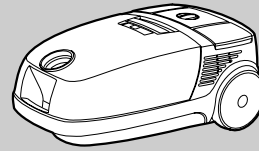


BBS6...



BOSCH



de Gebrauchsanweisung
en Instructions for use
fr Mode d'emploi
it Istruzioni per l'uso
nl Gebruiksaanwijzing
da Brugsanvisning
no Bruksanvisning
sv Bruksanvisning
fi Käyttöohje
pt Instruções de serviço
es Instrucciones para el uso
el Οδηγίες χρήσεως
tr Kullanma talimatı
ru Инструкция по
пользованию
hu Használati utasítás
pl Sposób użycia
bg Начин на употреба
ro Instrucțiuni de folosire
ar تعليمات الاستخدام



- Gedruckt auf Recyclingpapier
- Printed on recycled paper
- Imprimé sur papier recyclé
- Stampato su carta riciclata
- Gedrukt op recyclingpapier
- Trykt på genbrugspapir
- Trykkt på resirkulert papir
- Tryckt på återvunnet papper
- Painettu uusiopaperille
- Impreso sobre papel reciclable
- Imprimido em papel reciclado
- Εκτυπωμένο σε ανακυκλώσιμο χαρτί
- Geri kazanılmış kağıda basılmıştır.
- Wydrukowano na papierze z recyklingu
- Újrahasznosított papírra nyomtatva
- Напечатано на рециклирана хартия.
- Напечатано на бумаге, изготовленной из макулатуры.
- Tipărit pe hîrtie din materiale reciclabile.
- طبعت على ورق قابل لإعادة الاستخدام كمادة خامة و التصنع من جديد.

DE Garantiebedingungen

Die nachstehenden Bedingungen, die Voraussetzungen und Umfang unserer Garantieleistung umschreiben, lassen die Gewährleistungsverpflichtungen des Verkäufers aus dem Kaufvertrag mit dem Endabnehmer unberührt.

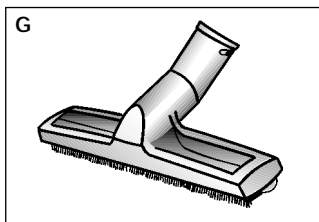
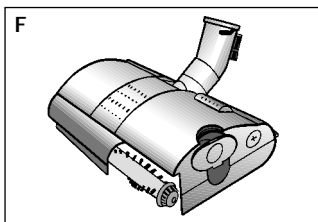
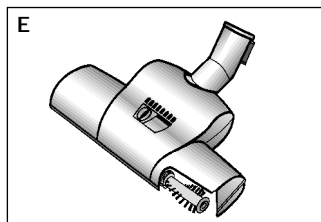
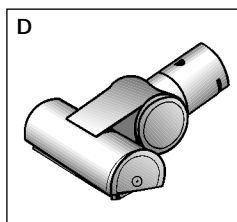
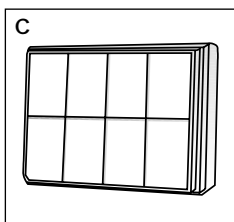
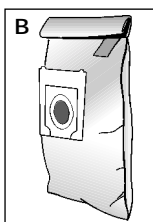
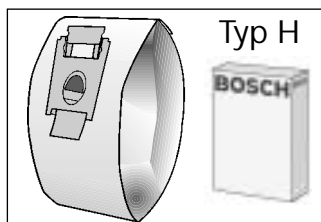
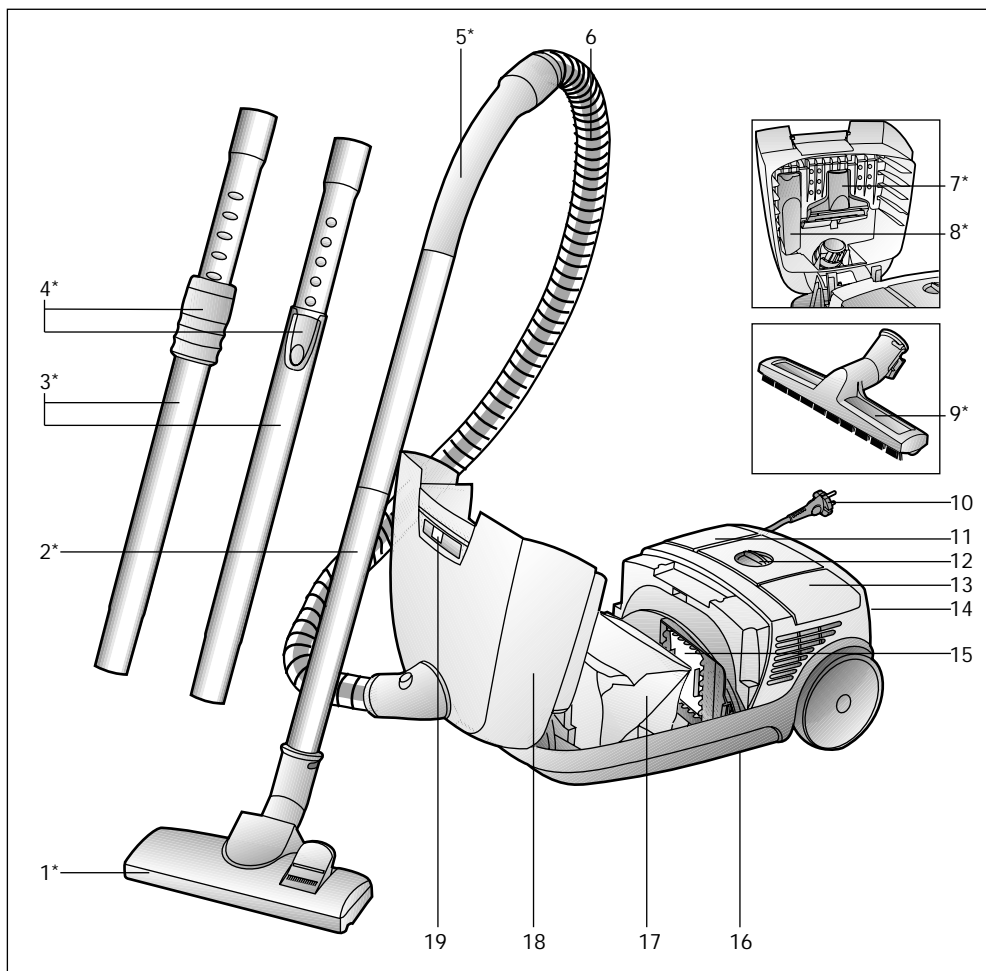
Für dieses Gerät leisten wir Garantie gemäß nachstehenden Bedingungen:

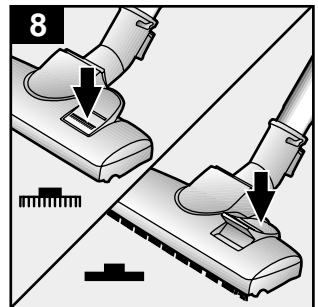
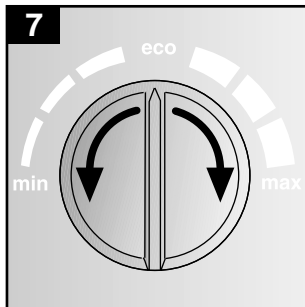
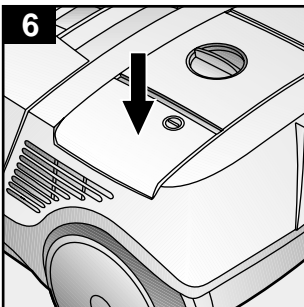
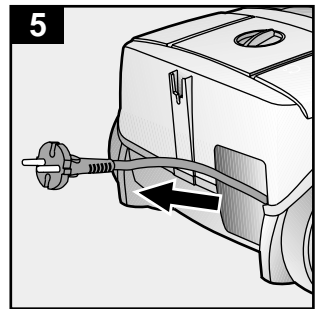
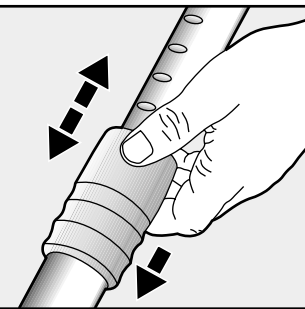
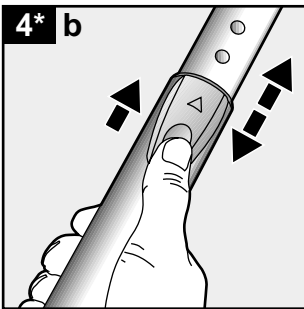
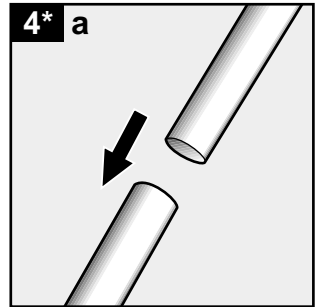
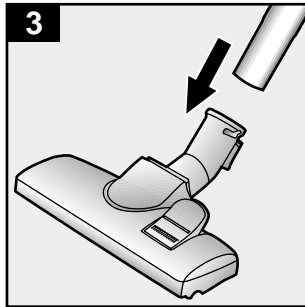
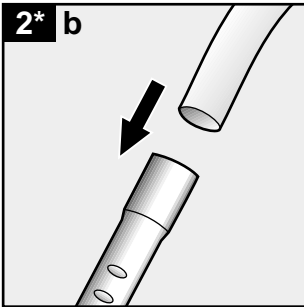
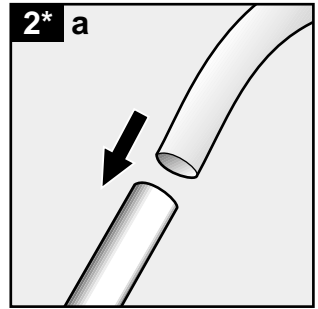
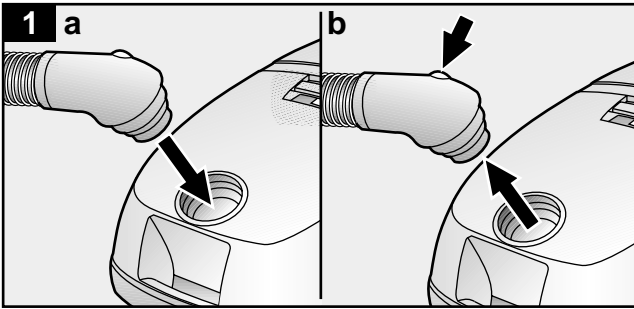
1. Wir beheben unentgeltlich nach Maßgabe der folgenden Bedingungen (Nr. 2 - 6) Mängel am Gerät, die nachweislich auf einem Material- und/oder Herstellungsfehler beruhen, wenn sie uns unverzüglich nach Feststellung und innerhalb von 24 Monaten - bei gewerblichem Gebrauch oder gleichzusetzender Beanspruchung innerhalb von 12 Monaten - nach Lieferung an den Erstendabnehmer gemeldet werden. Zeigt sich der Mangel innerhalb von 6 Monaten ab Lieferung, wird vermutet, dass es sich um einen Material- oder Herstellungsfehler handelt.
2. Die Garantie erstreckt sich nicht auf leicht zerbrechliche Teile wie z.B. Glas oder Kunststoff bzw. Glühlampen.
Eine Garantiepflicht wird nicht ausgelöst durch geringfügige Abweichungen von der Soll-Beschaffenheit, die für Wert und Gebrauchstauglichkeit des Gerätes unerheblich sind, oder durch Schäden aus chemischen und elektrochemischen Einwirkungen von Wasser, sowie allgemein aus anomalen Umweltbedingungen oder sachfremden Betriebsbedingungen oder das Gerät sonst mit ungeeigneten Stoffen in Berührung gekommen ist. Ebenso kann keine Garantie übernommen werden, wenn die Mängel am Gerät auf Transportschäden, die nicht von uns zu vertreten sind, nicht fachgerechte Installation und Montage, Fehlgebrauch, mangelnde Pflege oder Nichtbeachtung von Bedienungs- oder Montagehinweisen zurückzuführen sind.
Der Garantieanspruch erlischt, wenn Reparaturen oder Eingriffe von Personen vorgenommen werden, die hierzu von uns nicht ermächtigt sind, oder wenn unsere Geräte mit Ersatzteilen, Ergänzungs- oder Zubehörteilen versehen werden, die keine Originalteile sind und dadurch ein Defekt verursacht wurde.
3. Die Garantieleistung erfolgt in der Weise, dass mangelhafte Teile nach unserer Wahl unentgeltlich instandgesetzt oder durch einwandfreie Teile ersetzt werden.
Geräte, die zumutbar (z.B. im PKW) transportiert werden können und für die unter Bezugnahme auf diese Garantie eine Garantieleistung beansprucht wird, sind unserer nächstgelegenen Kundendienststelle oder unserem Vertragskundendienst zu übergeben oder einzusenden.
Instandsetzungen am Aufstellungsort können nur für stationär betriebene (feststehende) Geräte verlangt werden.
Es ist jeweils der Kaufbeleg mit Kauf- und/oder Lieferdatum vorzulegen. Ersetzte Teile gehen in unser Eigentum über.
4. Sofern die Nachbesserung von uns abgelehnt wird oder fehlschlägt, wird innerhalb der oben genannten Garantiezeit auf Wunsch des Endabnehmers kostenfrei gleichwertiger Ersatz geliefert. Im Falle einer Ersatzlieferung behalten wir uns die Geltendmachung einer angemessenen Nutzungsanrechnung für die bisherige Nutzungszeit vor.
5. Garantieleistungen bewirken weder eine Verlängerung der Garantiefrist, noch setzen sie eine neue Garantiefrist in Lauf. Die Garantiefrist für eingebaute Ersatzteile endet mit der Garantiefrist für das ganze Gerät.
6. Weitergehende oder andere Ansprüche, insbesondere solche auf Ersatz außerhalb des Gerätes entstandener Schäden sind - soweit eine Haftung nicht zwingend gesetzlich angeordnet ist - ausgeschlossen.

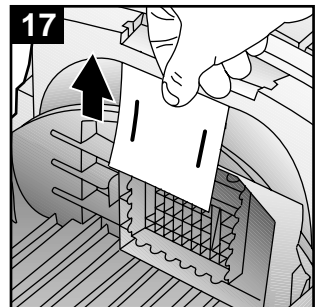
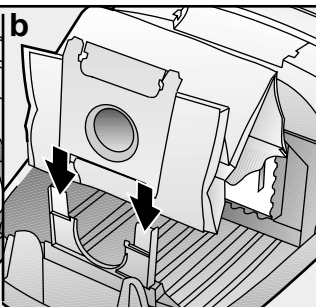
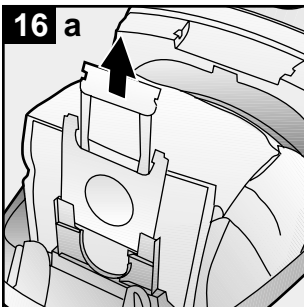
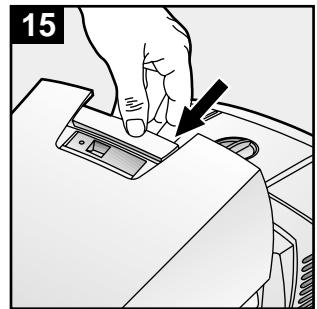
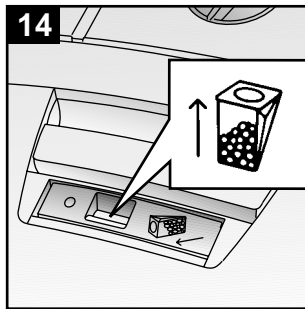
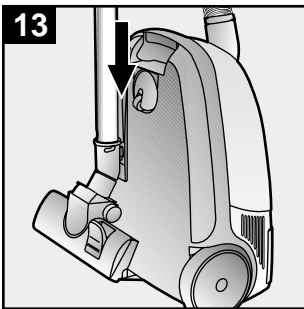
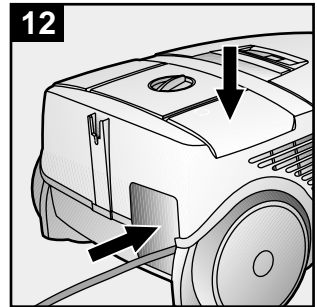
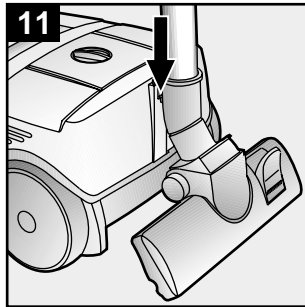
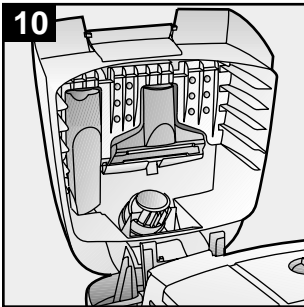
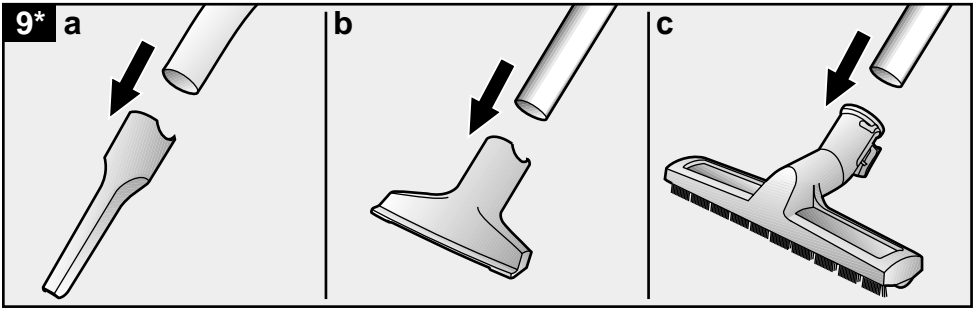
Diese Garantiebedingungen gelten für in Deutschland gekaufte Geräte. Werden Geräte ins Ausland verbracht, die die technischen Voraussetzungen (z.B. Spannung, Frequenz, Gasarten, etc.) für das entsprechende Land aufweisen und die für die jeweiligen Klima- und Umweltbedingungen geeignet sind, gelten diese Garantiebedingungen auch, soweit wir in dem entsprechenden Land ein Kundendienstnetz haben. Für im Ausland gekaufte Geräte gelten die von unserer jeweils zuständigen Landesvertretung herausgegebenen Garantiebedingungen. Diese können Sie über Ihren Fachhändler, bei dem Sie das Gerät gekauft haben, oder direkt bei unserer Landesvertretung anfordern.

Beachten Sie unser weiteres Kundendienst-Angebot:

Auch nach Ablauf der Garantie stehen Ihnen unser Werkskundendienst und unsere Servicepartner zur Verfügung.





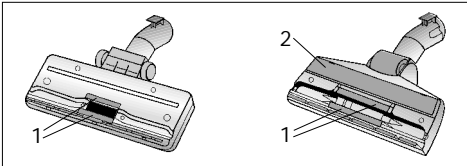


Gerätebeschreibung

- 1 umschaltbare Bodendüse*
- 2 Saugrohr*
- 3 Teleskoprohr*
- 4 Verriegelungsknopf / Schiebemuffe*
- 5 Schlauchhandgriff*
- 6 Saugschlauch
- 7 Polsterdüse*
- 8 Fugendüse*
- 9 Hartbodendüse*
- 10 Netzanschlusskabel
- 11 Kabeltaste
- 12 Drehregler für Leistungseinstellung
- 13 Ein-/Austaste
- 14 Parkhilfe
- 15 Micro-Hygienefilter als Motorschutzfilter
- 16 Abstellhilfe (an der Geräteunterseite)
- 17 Filterbeutel
- 18 Gerätedeckel
- 19 Filterwechselanzeige

*je nach Ausstattung

Ersatzteile und Sonderzubehör



Fadenheber (1) und Polierstreifen (2) können bei Bedarf über den Kundendienst bezogen werden.

A Ersatzfilterpackung BBZ6AF1

Inhalt: 5 Filterbeutel mit Verschluss
1 Micro-Hygienefilter

B Textilfilter (Dauerfilter) BBZ10TFG

Wiederverwendbarer Filter mit Klettverschluss.

C HEPA-Filter BBZ8SF1

Zusätzlicher Filter für reinere Ausblasluft.
Empfohlen für Allergiker. Jährlich auswechseln.

D TURBO-UNIVERSAL®-Bürste für Polster BBZ42TB

Bürsten und Saugen in einem Arbeitsgang von Polstermöbeln, Matratzen, Autositzen, usw. Besonders geeignet zum Aufsaugen von Tierhaaren. Antrieb der Bürstenwalze erfolgt über Saugstrom des Staubsaugers. Kein Elektroanschluss erforderlich.

E TURBO-UNIVERSAL®-Bürste für Böden BBZ28TB

Bürsten und Saugen in einem Arbeitsgang von kurzflorigen Teppichen und Teppichböden bzw. für alle Beläge. Besonders geeignet zum Aufsaugen von Tierhaaren. Antrieb der Bürstenwalze erfolgt über Saugstrom des Staubsaugers. Kein Elektroanschluss erforderlich.

F ACCUMATIC®-Bürste BBZ37AB

Bürsten und Saugen in einem Arbeitsgang von kurzflorigen Teppichen und Teppichböden bzw. für alle Beläge. Richtet Teppichflor auf und pflegt ihn. Besonders geeignet zum Aufsaugen von Tierhaaren. Kein Elektroanschluss erforderlich.

G Hartboden-Düse BBZ20HD

Zum Saugen glatter Böden (Parkett, Fliesen, Terracotta, usw.)

Die Gebrauchsanweisung bitte aufbewahren.

Bei Weitergabe des Staubsaugers an Dritte bitte Gebrauchsanweisung mitgeben.

Bestimmungsgemäße Verwendung

Dieser Staubsauger ist nur für den Gebrauch im Haushalt und nicht für gewerbliche Zwecke bestimmt.

Den Staubsauger ausschließlich gemäß den Angaben in dieser Gebrauchsanweisung verwenden.

Der Hersteller haftet nicht für eventuelle Schäden, die durch nicht bestimmungsgemäßen Gebrauch oder falsche Bedienung verursacht werden.

Deshalb beachten Sie bitte unbedingt die nachfolgenden Hinweise!

Der Staubsauger darf nur bedient werden mit:

- Original-Filterbeutel
- Original-Ersatzteilen, -Zubehör oder -Sonderzubehör

Der Staubsauger ist nicht geeignet für:

- das Absaugen von Menschen oder Tieren
- das Aufsaugen von:
 - Kleinlebewesen
 - gesundheitsschädlichen, scharfkantigen, heißen oder glühenden Substanzen
 - feuchten oder flüssigen Substanzen
 - leicht entflammaren oder explosiven Stoffen und Gasen.

Sicherheitshinweise

Dieser Staubsauger entspricht den anerkannten Regeln der Technik und den einschlägigen Sicherheitsbestimmungen.

Wir bestätigen die Übereinstimmung mit den folgenden europäischen Richtlinien: 89/336/EWG (geändert durch RL 91/263/EWG, 92/31/EWG und 93/68/EWG). 73/23/EWG (geändert durch RL 93/68/EWG).

- Staubsauger nur gemäß Typenschild anschließen und in Betrieb nehmen.
- Niemals ohne Filterbeutel saugen.
=> Gerät kann beschädigt werden!
- Kindern die Benutzung des Staubsaugers nur unter Aufsicht gestatten.
- Vermeiden Sie das Saugen mit Handgriff, Düsen und Rohr in Kopfnähe.
=> Es besteht Verletzungsgefahr!
- Das Netzanschlusskabel nicht zum Tragen/ Transportieren des Staubsaugers benutzen.
- Bei mehrstündigem Dauerbetrieb Netzanschlusskabel vollständig ausziehen.
- Nicht am Netzanschlusskabel, sondern am Stecker ziehen, um das Gerät vom Netz zu trennen.
- Das Netzanschlusskabel nicht über scharfe Kanten ziehen und nicht einquetschen.
- Vor allen Arbeiten an Staubsauger und Zubehör Netzstecker ziehen.
- Beschädigten Staubsauger nicht in Betrieb nehmen. Beim Vorliegen einer Störung Netzstecker ziehen.
- Reparaturen und Ersatzteileaustausch am Staubsauger dürfen nur vom autorisierten Kundendienst ausgeführt werden.

- Staubsauger vor externer Witterung, Feuchtigkeit und Hitzequellen schützen.
- Gerät ausschalten, wenn nicht gesaugt wird.
- Ausgediente Geräte sofort unbrauchbar machen, danach das Gerät einer ordnungsgemäßen Entsorgung zuführen.
- Aus Sicherheitsgründen ist der Staubsauger mit einem Überhitzungsschutz ausgestattet. Sollte eine Blockierung auftreten und das Gerät zu heiß werden, schaltet es sich automatisch ab. Ziehen Sie den Netzstecker und stellen Sie sicher, dass Düse Saugrohr oder Schlauch nicht verstopft sind, bzw. der Filter gewechselt werden muß. Nach Beseitigung der Störung lassen Sie das Gerät mindestens 1 Stunde abkühlen. Danach ist das Gerät wieder einsatzbereit.

Hinweise zur Entsorgung

- **Verpackung**
Die Verpackung schützt den Staubsauger vor Beschädigung auf dem Transport. Sie besteht aus umweltfreundlichen Materialien und ist deshalb recycelbar. Entsorgen Sie nicht mehr benötigte Verpackungsmaterialien an den Sammelstellen für das Verwertungssystem »Grüner Punkt«.
- **Altgerät**
Altgeräte enthalten vielfach noch wertvolle Materialien. Geben Sie deshalb Ihr ausgedientes Gerät bei Ihrem Händler bzw. einem Recyclingcenter zur Wiederverwertung ab. Aktuelle Entsorgungswege erfragen Sie bitte bei Ihrem Händler oder Ihrer Gemeindeverwaltung.

Bitte beachten

- Das Gerät nur an eine Steckdose anschließen, die mit einer Sicherung von mindestens 16 A abgesichert ist! Sollte die Sicherung beim Einschalten des Gerätes einmal ausgelöst werden, so kann dies daran liegen, dass gleichzeitig andere Elektrogeräte mit hohem Anschlusswert am gleichen Stromkreis angeschlossen sind. Das Auslösen der Sicherung ist vermeidbar, in dem Sie vor dem Einschalten des Gerätes die niedrigste Leistungsstufe einstellen und erst danach eine höhere Leistungsstufe wählen.

Bitte Bildseiten ausklappen!



Inbetriebnahme

Bild 1

- Saugschlauchstutzen in die Saugöffnung einrasten.
- Beim Entfernen des Saugschlauches Rastnase drücken und Schlauch herausziehen.

Bild 2*

- Handgriff und Saugrohr zusammenstecken.
- Handgriff und Teleskoprohr zusammenstecken.

Bild 3

Bodendüse und Saugrohr / Teleskoprohr zusammenstecken.

Bild 4*

- Saugrohre zusammenstecken.
- Durch Verschieben des Verstellknopfes / Schiebemuffe in Pfeilrichtung Teleskoprohr entriegeln und gewünschte Länge einstellen.

Bild 5

Netzanschlusskabel am Stecker greifen, auf die gewünschte Länge herausziehen und Netzstecker einstecken.

Bild 6

Staubsauger durch Betätigen der Ein- / Austaste ein-/ ausschalten.

Bild 7

Saugkrafteinstellung durch Drehen am Leistungsregler.

Saugen

Bild 8

Bodendüse einstellen:



- Teppiche und Teppichboden => 
- glatte Böden => 

Bild 9*

Saugen mit Zubehör (je nach Bedarf auf Handgriff bzw. Saugrohr stecken).

- Fugendüse
Zum Reinigen von Fugen und Ecken.
- Polsterdüse
Zum Reinigen von Polstermöbeln, Vorhängen usw.
- Hartbodendüse
Zum Reinigen von harten Bodenbelägen (Fliesen, Parkett usw.)

Bild 10

Kleinzubehör, das Sie nicht benötigen, kann im Gerätedeckel untergebracht werden.

Bild 11

Bei kurzen Saugpausen können Sie die Parkhilfe an der Geräterückseite benutzen.

Haken an der Bodendüse in die Aussparung an der Geräterückseite schieben.

Nach der Arbeit

Bild 12

Netzstecker ziehen.
Zum automatischen Aufrollen des Netzanschlusskabels Kabeltaste betätigen.

Bild 13

Zum Abstellen /Transportieren des Gerätes können Sie die Abstellhilfe an der Geräteunterseite benutzen.
Gerät aufrecht hinstellen. Haken an der Bodendüse in die Aussparung an der Geräteunterseite schieben.

Filterwechsel

Filterbeutel austauschen

Bild 14

Filterwechselanzeige im Deckel ist vollständig gelb ausgefüllt.

Bild 15

Deckel durch Betätigung des Verschlusshebels in Pfeilrichtung öffnen.

Bild 16

- Filterbeutel durch Ziehen an der Verschlusslasche verschließen und herausnehmen.
- Neuen Filterbeutel bis zum Anschlag in die Halterung einschieben.

Achtung: Deckel schließt nur mit eingelegtem Filterbeutel.
Nach dem Aufsaugen feiner Staubpartikel (wie z. B. Gips, Zement, usw.), Motorfilter reinigen, evtl. Microfilter austauschen.

Micro-Hygienefilter austauschen (Enfällt bei Geräten, die mit einem HEPA Filter ausgestattet sind).
Wann tausche ich aus: Bei jeder neuen Papieraustauschfilterpackung.

Bild 17

- Deckel öffnen.
- Alten Micro-Hygienefilter entsorgen und neuen Micro-Hygienefilter einlegen.
- Deckel schließen

Pflege

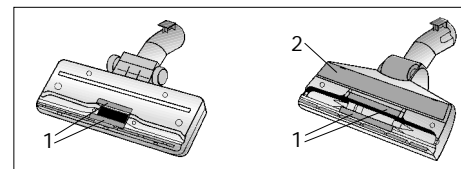
- Vor jeder Reinigung des Staubsaugers, muß dieser ausgeschaltet und der Netzstecker gezogen werden.
 - Staubsauger und Zubehörteile aus Kunststoff können mit einem handelsüblichen Kunststoffreiniger gepflegt werden.
- ! **Keine Scheuermittel, Glas oder Allzweckreiniger verwenden. Staubsauger niemals in Wasser tauchen.**
- Der Staubraum kann bei Bedarf mit einem zweiten Staubsauger ausgesaugt, oder einfach mit einem trockenen Staubtuch / Staubpinsel gereinigt werden.

Your vacuum cleaner

- | | |
|------------------------------------|---|
| 1 Adjustable floor tool* | 12 Rotary control for power adjustment |
| 2 Suction tube* | 13 On/Off button |
| 3 Telescopic tube* | 14 Parking aid |
| 4 Locking button / sliding sleeve* | 15 Motor protection filter (micro hygiene filter) |
| 5 Handle* | 16 Storage aid (on underside of unit) |
| 6 Suction hose | 17 Dust bag |
| 7 Crevice nozzle* | 18 Vacuum cleaner lid |
| 8 Upholstery nozzle * | 19 Bag change indicator* |
| 9 Hard-floor brush* | |
| 10 Power cord | |
| 11 Cable rewind button | |

*Depending on model

Replacement parts and accessories



Thread lifter (1) and polishing strips (2) can be ordered through the after-sales department.

A Replacement dust bags BBZ6AF1

Contains: 5 self-sealing dust bags
1 micro-hygiene filter

B Textile bag (permanent) BBZ10TFG

Reusable bag with Velcro(R) fastener.

C HEPA filter BBZ8SF1

Additional filter for cleaner exhaust air.
Recommended for allergy sufferers. Replace once a year.

D TURBO-UNIVERSAL® brush for upholstery BBZ42TB

All in one brushing and vacuuming of upholstered furniture, mattresses, car seats, etc. Especially suitable for picking up pet hair. The brush roller is driven by the air flow through the vacuum cleaner.
No separate electrical connection is needed.

E TURBO-UNIVERSAL® brush for floors BBZ28TB

All in one brushing and vacuuming of short-pile rugs and carpets. Especially suitable for picking up pet hair. The brush roller is driven by the suction air flow of the vacuum cleaner. No separate electrical connection is needed.

F ACCUMATIC® brush BBZ37AB

All in one brushing and vacuuming of short-pile rugs and carpets and all hard floor coverings. Restores carpet pile. Especially suitable for picking up pet hair. No separate electrical connection is needed.

G Hard-floor brush BBZ20HD

For vacuuming hard floors (parquet flooring, tiles, terracotta, etc.)

Please keep this instruction manual. When passing the vacuum cleaner on to a third party, please also pass on this instruction manual.

Correct use

This vacuum cleaner is intended for domestic use only, not for commercial use.

This vacuum cleaner should only be used in accordance with the instructions in this manual.

The manufacturer will not accept any responsibility for damage caused by improper use or incorrect operation. Therefore, please note the following points.

The vacuum cleaner must only be operated with:

- Manufacturer's own dust bags
- Manufacturer's own replacement parts, accessories or -optional accessories

The vacuum cleaner is not to be used for:

- vacuuming persons or animals
- vacuuming up:
 - insects and spiders.
 - Hazardous, sharp-edged, hot or burning substances.
 - damp or liquid substances.
 - Highly flammable or explosive substances and gases.

Safety information

This vacuum cleaner complies with the recognised rules of technology and the relevant safety regulations.

We confirm compliance with the following European directives: 89/336/EEC (amended by Directives 91/263/EEC, 92/31/EEC and 93/68/EEC). 73/23/EEC (amended by Directive 93/68/EEC).

- Only connect to a power supply and operate the vacuum cleaner in accordance with the rating plate.
- Never use the vacuum cleaner without a dust bag fitted.
 - => This can damage the vacuum cleaner.
- Only allow children to use the vacuum cleaner under supervision.
- Keep suction away from your face when using the hand grip, nozzles or pipe.
 - => Risk of injury.
- Do not carry/transport the vacuum cleaner by the power cord.
- Fully extend the power cord when using the vacuum cleaner continuously for several hours.
- When disconnecting the appliance from the mains, pull the plug, not the power cord.
- Do not pull the power cord around sharp corners or allow it to become trapped.
- Unplug the power cord from the mains before carrying out any work on the vacuum cleaner or its accessories.
- Do not use the vacuum cleaner if it is damaged. Unplug the power cord from the mains if a fault is detected.
- Only authorised after-sales service personnel are permitted to carry out repairs and fit replacement parts.

- The vacuum cleaner should be protected from the weather, moisture and sources of heat.
- Switch off the vacuum cleaner when it is not in use.
- At the end of its life, the vacuum cleaner should be rendered unusable and disposed of in an appropriate manner.
- For safety, the vacuum cleaner is fitted with a temperature safety switch, which automatically switches the vacuum cleaner off if it is blocked and overheating. Unplug the power cord from the mains and make sure that the nozzle, tube and hose are not blocked. Also check whether the filter needs changing. Having cleared the blockage, leave the vacuum cleaner to cool down for at least an hour. It can then be switched back on again.

Disposal information

■ Packaging

The packaging is designed to protect the vacuum cleaner against damage during transportation.

It is made of environment-friendly materials and can be recycled.

Dispose of unneeded packaging at the appropriate "Grüner Punkt" collection point.

■ Used vacuum cleaners

Old appliances still contain many recyclable materials.

Please take your old cleaner your retailer or recycling centre so that it can be recycled.

For current disposal methods, please enquire at your appliance dealership or local council.

■ Please note

- Only connect the appliance to a socket that is protected by at least a 16 Amp fuse. If a fuse should blow when you switch on the vacuum cleaner, this may be because other electrical appliances which have a high current draw are connected to the same power circuit. To prevent the fuse from tripping, select the lowest power setting before switching the vacuum cleaner on, and increase the power only once it is running.

Fold out picture pages.



Setting up

Figure 1

- Push the hose connector into the opening on the vacuum cleaner until it engages.
- To remove the hose, press the lug and pull out the hose.

Figure 2

- Connect the handle and the suction hose together.
- Connect the hand grip and telescopic tube together.

Figure 3

Connect the floor tool and suction pipe/telescopic tube together.

Figure 4

- Connect the suction hoses together.
- Disconnect the telescopic tube and adjust its length by moving the adjusting button/sliding sleeve in the direction of the arrow.

Figure 5

Holding the power cord by the plug, pull out the required length and plug it into the mains socket.

Figure 6

Press the on/off button to switch your vacuum cleaner on/off.

Figure 7

Adjust the vacuum power by turning the power control.

Vacuuming

Figure 8

Adjusting the floor tool:



- rugs and carpets => 
- hard floors => 

Figure 9

Vacuuming with accessories (attach to hand grip or suction hose as required).

- Crevice nozzle
For cleaning crevices and corners.
- Upholstery nozzle
For cleaning upholstered furniture, curtains, etc.
- Hard-floor brush
For cleaning hard floor coverings (tiles, parquet flooring, etc.)

Figure 10

Small accessories that you do not need can be stored in the vacuum cleaner lid.

Figure 11

When stopping cleaning for a moment, you can use the parking aid on the back of the vacuum cleaner. Slide the catch on the floor tool into the groove at the rear of the appliance.

When the work is done

Figure 12

Unplug the vacuum cleaner. Use the cable button to roll up the power cord automatically.

Figure 13

To store or transport the vacuum cleaner, use the storage aid on the underside of the vacuum cleaner. Stand the vacuum cleaner up on its end. Slide the catch on the floor tool into the groove on the underside of the appliance.

Changing the dust bag

Replacing the dust bag

Figure 14

The dust bag change indicator in the lid is completely yellow.

Figure 15

Open the lid by moving the locking lever in the direction of the arrow.

Figure 16

- Seal the dust bag by pulling the sealing strip and then remove it.
- Slide the new dust bag into the holder to the stop.

Caution: The lid only closes with the dust bag inserted.
If you have used the vacuum cleaner for fine dust particles (such as plaster or cement), clean the motor protection filter and, if necessary, replace it.

Changing the micro-hygienic (motor protection) filter

(Omitted on vacuum cleaners which have a HEPA filter).
The motor protection filter should be changed: Each time you need to open the replacement filter pack.

Figure 17

- Open the lid.
- Dispose of the old micro-hygiene filter and fit a new micro-hygiene filter.
- Close the lid.

Care

- Always switch the vacuum cleaner off and disconnect the power cord from the mains before cleaning the vacuum cleaner.
- The vacuum cleaner and any plastic accessories can be cleaned using a standard plastics cleaner.

Do not use abrasive, glass or all-purpose cleaners.

Do not immerse the vacuum cleaner in water.

- The dust compartment can, if necessary, be cleaned with a second vacuum cleaner or simply wiped with a dry cloth or dusting brush.

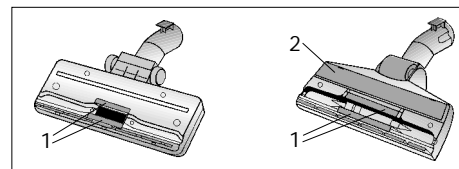
Subject to technical changes.

Description de l'appareil

- | | |
|--|---|
| 1 Buse pour sol commutable* | 12 Régulateur rotatif pour le réglage de la puissance |
| 2 Tube d'aspiration* | 13 Bouton marche / arrêt |
| 3 Tuyau télescopique* | 14 Position parking |
| 4 Bouton de verrouillage / manchon coulissant* | 15 Micro-filtre hygiénique comme filtre de protection du moteur |
| 5 Poignée de flexible* | 16 Dispositif de rangement (sur le dessous de l'appareil) |
| 6 Flexible d'aspiration | 17 Sac aspirateur |
| 7 Tête pour coussins* | 18 Couvercle de l'appareil |
| 8 Suceur de joints* | 19 Indicateur pour le changement du sac aspirateur |
| 9 Brosse pour sols durs* | |
| 10 Cordon électrique | |
| 11 Bouton pour le cordon | |

*selon l'équipement

Pièces de rechange et accessoires en option



Ramasse-fils (1) et Bande de polissage (2) disponibles au service après-vente, en cas de besoin.

A Paquet de sacs et de filtre de rechange BBZ6AF1

Contenu: 5 Sacs aspirateur avec fermeture
1 Micro-filtre hygiénique

B Sac textile (filtre permanent) BBZ10TFG

Sac réutilisable avec fermeture à scratch.

C Filtre Hepa BBZ8SF1

Filtre supplémentaire pour un air sortant plus pur. Recommandé pour des personnes allergiques. A remplacer tous les ans.

D Brosse UNIVERSELLE TURBO® pour capitonnages BBZ42TB

Brossage et aspiration, en une seule opération de travail, sur des meubles capitonnés, matelas, sièges auto etc. Idéale pour aspirer des poils. Entraînement de la brosse rotative par le débit aspiré de l'aspirateur. Pas besoin de raccordement électrique.

E Brosse UNIVERSELLE TURBO® pour sols BBZ28TB

Brossage et aspiration en une seule opération sur des tapis à voile ras et des moquettes, voire appropriée à tous les revêtements. Idéale pour aspirer des poils. Entraînement de la brosse rotative par le débit aspiré de l'aspirateur. Pas besoin de raccordement électrique.

F Brosse ACCUMATIC® BBZ37AB

Brossage et aspiration en une seule opération sur des tapis à voile ras et des moquettes, voire appropriée à tous les revêtements. Redresse le voile de tapis et l'entretien. Idéale pour aspirer des poils. Pas besoin de raccordement électrique.

G Brosse pour sols durs BBZ20HD

Pour aspirer sur des sols lisses (parquet, carrelages, dalles de terre cuite, etc.)

Conservez cette notice d'utilisation.
Si vous remettez l'aspirateur à un tiers, veuillez-y joindre sa notice d'utilisation.

Utilisation conforme aux prescriptions et à l'emploi prévu

Cet aspirateur est destiné exclusivement à l'emploi domestique et non pas à l'usage industriel.

Utilisez l'aspirateur exclusivement selon les indications figurant dans cette notice d'utilisation.

Le fabricant n'est pas responsable d'éventuels dommages résultant d'un emploi non conforme ou d'un maniement incorrect.

Veuillez donc respecter impérativement les consignes suivantes!

L'aspirateur doit être utilisé uniquement avec:

- un sac aspirateur d'origine
- des pièces de rechange, accessoires ou accessoires spéciaux d'origine

L'aspirateur n'est pas approprié à:

- aspirer sur des personnes ou animaux
- aspirer des:
 - petits organismes vivants
 - substances nocives, à arêtes vives, chaudes ou incandescentes
 - substances humides ou liquides
 - substances et gaz facilement inflammables ou explosifs.

Consignes de sécurité

Cet aspirateur répond aux règles techniques reconnues et aux prescriptions de sécurité applicables. Nous déclarons que l'appareil correspond aux directives européennes suivantes: 89/336/CEE (modifiée par la directive 91/263/CEE, 92/31/CEE et 93/68/CEE). 73/23/CEE (modifiée par la directive 93/68/CEE).

- Raccorder et mettre l'aspirateur en service uniquement selon les indications figurant sur la plaque signalétique.
- Ne jamais aspirer sans sac aspirateur.
=> L'appareil peut être endommagé!
- Permettre aux enfants d'utiliser l'aspirateur uniquement sous surveillance.
- Eviter d'aspirer avec la poignée, les suceurs et le tube à proximité de la tête.
=> Il y a risque de blessure!
- Ne pas utiliser le cordon électrique pour porter/ transporter l'aspirateur.
- En cas de fonctionnement continu de plusieurs heures, dérouler complètement le cordon électrique.
- Ne pas tirer sur le cordon électrique, mais sur le connecteur pour déconnecter l'appareil du secteur.
- Ne pas tirer le cordon électrique par-dessus d'arêtes vives et ne pas le coincer.
- Avant tous les travaux sur l'aspirateur et les accessoires, retirer le connecteur de la prise.
- Ne pas mettre l'aspirateur en service s'il est défectueux. En cas de panne, retirer le connecteur de la prise.
- Seul le service-après-vente agréé est autorisé à effectuer des réparations sur l'aspirateur et à remplacer des pièces de rechange.

- Ne pas exposer l'aspirateur aux conditions atmosphériques extérieures, à l'humidité ni aux sources de chaleur.
- Eteignez l'appareil si vous n'aspirez pas.
- Rendre immédiatement inutilisables les appareils hors d'usage, ensuite mettre l'appareil au rebut de manière réglementaire.
- Pour des raisons de sécurité, l'aspirateur est équipé d'une protection contre une surchauffe. En cas de blocage et de surchauffe de l'appareil, il s'arrête automatiquement. Retirez le connecteur de la prise et vérifiez que la buse, le tube d'aspiration ou le flexible ne sont pas obstrués ou si le filtre (sac) doit être changé. Après l'élimination du dérangement, laissez refroidir l'appareil au moins 1 heure. Ensuite l'appareil est de nouveau opérationnel.

Indication pour la mise au rebut

- **Emballage**
L'emballage protège l'aspirateur contre un endommagement pendant le transport.
Il est constitué de matériaux écologiques et est donc recyclable. Eliminez les matériaux d'emballage dont vous n'avez plus besoin aux points collecteurs pour le système de recyclage "Point vert".
- **Appareil usagé**
Les appareils usagés contiennent souvent des matériaux précieux. Remettez donc votre appareil usagé à votre revendeur ou à un centre de recyclage pour la revalorisation. Pour connaître les possibilités d'élimination actuelles, demandez à votre revendeur ou à votre mairie.
- **Important!**
 - Brancher l'appareil uniquement sur une prise qui est protégée par un fusible d'au moins 16 A!
Si le disjoncteur se déclenche lors de la mise en marche de l'appareil, ceci peut être dû au fait que d'autres appareils électriques d'une puissance connectée élevée sont branchés en même temps sur le même circuit électrique.
Le déclenchement du disjoncteur peut être évité en réglant l'appareil sur la plus faible puissance avant de le mettre en marche et en le réglant ensuite sur une puissance supérieure.

Veillez déplier les pages d'images!



Mise en service

Fig. 1

- Enclencher l'embout du flexible d'aspiration dans l'orifice d'aspiration.
- Pour enlever le flexible d'aspiration, presser le nez d'enclenchement et retirer le flexible.

Fig. 2*

- Assembler la poignée et le tube d'aspiration.
- Assembler la poignée et le tuyau télescopique.

Fig. 3

Assembler la buse pour sols et le tube d'aspiration / tuyau télescopique.

Fig. 4*

- Assembler les tubes d'aspiration.
- En poussant le bouton de réglage / manchon coulissant dans le sens de la flèche, déverrouiller le tuyau télescopique et régler la longueur souhaitée.

Fig. 5

Saisir le cordon électrique par le connecteur, le retirer à la longueur souhaitée et connecter le connecteur.

Fig. 6

Allumer/éteindre l'aspirateur en appuyant sur le bouton marche/arrêt.

Fig. 7

Régler la puissance d'aspiration en tournant le régulateur de puissance.

Aspiration

Fig. 8

Réglage de la buse pour sols:



- tapis et moquettes => 
- sols lisses => 

Fig. 9*

Aspiration avec les accessoires (selon besoin, les emmancher sur la poignée ou le tube d'aspiration).

- Suceur de joints
Pour nettoyer les joints et les coins.
- Tête pour coussins
Pour le nettoyage de coussins, rideaux etc.
- Brosse pour sols durs
Pour nettoyer des revêtements de sol durs (carrelages, parquet, etc.)

Fig. 10

Les petits accessoires dont vous n'avez pas besoin peut être rangés dans le couvercle de l'appareil.

Fig. 11

En cas de pauses d'aspiration, vous pouvez utiliser la position parking à l'arrière de l'appareil.

Glisser le crochet à la buse pour sols dans l'évidement à l'arrière de l'appareil.

Après le travail

Fig. 12

Retirer le connecteur de la prise. Pour l'enroulement automatique du cordon électrique, appuyer sur le bouton pour le cordon.

Fig. 13

Pour ranger/transporter l'appareil vous pouvez utiliser le dispositif de rangement sur la face inférieure de l'aspirateur.

Placer l'appareil debout. Glisser le crochet à la buse pour sols dans l'évidement à la face inférieure de l'appareil.

Changement du filtre

Remplacement du sac aspirateur

Fig. 14

L'indicateur pour le changement du sac aspirateur dans le couvercle est complètement rempli en jaune.

Fig. 15

Ouvrir le couvercle en actionnant le levier de fermeture dans le sens de la flèche.

Fig. 16

- Fermer le sac aspirateur en tirant sur l'attache de fermeture et l'enlever.
- Introduire un sac aspirateur neuf dans le support et le pousser jusqu'en butée.

Attention: Le couvercle ferme uniquement si un sac aspirateur est en place.
Après l'aspiration de fines particules de poussière (telles que plâtre, ciment etc.), nettoyer le filtre du moteur, changer éventuellement le micro-filtre.

Remplacement du micro-filtre hygiénique

(Ne s'applique pas aux appareils qui sont équipés d'un filtre HEPA).
Quand dois-je le remplacer: A chaque nouveau paquet de sacs aspirateur de rechange.

Fig. 17

- Ouvrir le couvercle.
- Mettre le micro-filtre hygiénique usagé au rebut et mettre en place le micro-filtre hygiénique neuf.
- Fermer le couvercle de l'appareil.

Entretien

- Avant chaque nettoyage de l'aspirateur, il faut l'éteindre et retirer le connecteur de la prise de secteur.
- L'aspirateur et les accessoires en plastique peuvent être entretenus avec un produit de nettoyage pour plastique usuel du commerce.
- **Ne pas utiliser de produits récurants, de produits nettoyants pour verre ni de produits nettoyants universels.**
Ne jamais plonger l'aspirateur dans l'eau.
- Si nécessaire, le compartiment de poussière peut être aspiré avec un deuxième aspirateur ou simplement être nettoyé avec un chiffon à poussière / pinceau à poussière sec.

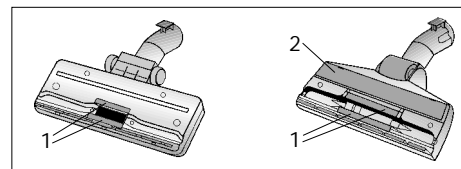
Sous réserve de modifications techniques.

Descrizione dell'apparecchio

- | | |
|---|--|
| 1 Spazzola commutabile per pavimenti* | 12 Manopola di regolazione della potenza |
| 2 Tubo di aspirazione* | 13 Pulsante di ON/OFF |
| 3 Tubo telescopico* | 14 Supporto per l'appoggio |
| 4 Tasto di bloccaggio / manicotto scorrevole* | 15 Microfiltro igiene come protezione del motore |
| 5 Impugnatura del tubo flessibile* | 16 Dispositivo ausiliario di stazionamento (sul lato inferiore dell'apparecchio) |
| 6 Tubo flessibile di aspirazione | 17 Sacchetto filtrante |
| 7 Bocchetta per cuscini* | 18 Coperchio dell'apparecchio |
| 8 Bocchetta per giunti* | 19 Display di sostituzione del filtro* |
| 9 Bocchetta per pavimenti duri* | |
| 10 Cavo di allacciamento alla rete elettrica | |
| 11 Tasto avvolgicavo | |

*a seconda della specifica dotazione

Parti di ricambio e accessori speciali



Il sollevafilili (1) e le strisce di lucidatura (2) possono essere richieste - se necessario - presso il servizio di assistenza tecnica.

A Confezione di filtri di ricambio BBZ6AF1

Contenuto:
5 sacchetti filtranti con sistema di chiusura
1 microfiltro igiene

B Filtro tessile (filtro permanente) BBZ10TFG

Filtro riciclabile con chiusura con velcro.

C Filtro HEPA BBZ8SF1

Filtro supplementare per una migliore aria di scarico. Raccomandato in caso di allergie. Sostituire ogni anno.

D Spazzola TURBO-UNIVERSAL® per imbottiture BBZ42TB

Per la spazzolatura e la pulizia in una sola operazione di mobili imbottiti, materassi, sedili di automobili, ecc. E' particolarmente adatta per l'aspirazione dei peli di animali. Il funzionamento del rullo delle spazzole avviene mediante la corrente di aspirazione dello stesso aspirapolvere. Non è necessario alcun collegamento elettrico.

E Spazzola TURBO-UNIVERSAL® per pavimenti BBZ28TB

Per la spazzolatura e la pulizia in una sola operazione di moquette e tappeti dal pelo corto. Ideale per tutti i tipi di rivestimento. E' particolarmente adatta per l'aspirazione dei peli di animali. Il funzionamento del rullo delle spazzole avviene mediante la corrente di aspirazione dello stesso aspirapolvere. Non è necessario alcun collegamento elettrico.

F Spazzola ACCUMATIC® BBZ37AB

Per spazzolare e aspirare in una sola operazione. Ideale per tappeti e moquette dal pelo corto, nonché per tutti i tipi di rivestimenti. Raddrizza il pelo dei tappeti, curandolo. E' particolarmente adatta per l'aspirazione dei peli di animali. Non è necessario alcun collegamento elettrico.

G Bocchetta per pavimenti duri BBZ20HD

Per pulire pavimenti lisci (parquet, piastrelle, terracotta, ecc.)

Conservare le istruzioni per l'uso. In caso di cessione dell'aspirapolvere a terzi, si raccomanda di consegnare anche le istruzioni per l'uso.

Utilizzo conforme

Questo aspirapolvere è destinato esclusivamente all'utilizzo in ambito domestico e non è adatto per uso industriale.

Utilizzare l'aspirapolvere esclusivamente come indicato dalle presenti istruzioni per l'uso.

Il costruttore non si assume alcuna responsabilità per danni conseguenti a un utilizzo non conforme dell'apparecchio.

Si raccomanda pertanto di osservare scrupolosamente le seguenti avvertenze. L'aspirapolvere può essere utilizzato esclusivamente con:

- Sacchetti filtranti originali
- Parti di ricambio, accessori o accessori speciali originali

L'aspirapolvere non è adatto all'uso nei seguenti casi:

- aspirazione di polvere su persone o animali
- aspirazione di:
 - insetti
 - sostanze nocive, oggetti affilati, materiali caldi o incandescenti
 - materiali umidi o liquidi
 - materiali e gas facilmente infiammabili o esplosivi.

Norme di sicurezza

Questo aspirapolvere è conforme alle regole tecniche riconosciute e alle norme di sicurezza in vigore. Si conferma la conformità con le seguenti direttive europee: 89/336/CEE (emendata attraverso le normative RL 91/263/CEE, 92/31/CEE e 93/68/CEE), 73/23/CEE (emendata attraverso la normativa RL 93/68/CEE).

- Collegare e mettere in funzione l'aspirapolvere solo conformemente a quanto riportato sulla targhetta di identificazione.
- Non usare mai l'aspirapolvere senza sacchetto filtrante => l'apparecchio può essere danneggiato!
- I bambini possono usare l'aspirapolvere soltanto sotto sorveglianza di un adulto.
- Non tenere l'impugnatura, le bocchette e il tubo in prossimità della testa quando si utilizza l'apparecchio. => Pericolo di lesioni!
- Non utilizzare il cavo di allacciamento alla rete elettrica per trasportare l'aspirapolvere.
- In caso di uso prolungato dell'apparecchio, estrarre completamente il cavo di allacciamento alla rete elettrica.
- Non tirare il cavo di allacciamento alla rete elettrica, bensì afferrare la spina per staccare l'apparecchio dalla rete.
- Non far passare il cavo di allacciamento alla rete elettrica su bordi affilati e non schiacciarlo.
- Staccare la spina dalla rete prima di effettuare lavori a livello dell'aspirapolvere.
- Non mettere in funzione l'apparecchio danneggiato. In caso di anomalia, staccare la spina dalla rete.

- Le riparazioni e le sostituzioni dei componenti dell'aspirapolvere devono essere effettuate esclusivamente da personale autorizzato.
- Proteggere l'aspirapolvere dal maltempo, dall'umidità e dalle fonti di calore.
- Disattivare l'apparecchio quando non lo si usa.
- Gli apparecchi dismessi devono essere resi immediatamente inutilizzabili, per essere poi smaltiti in conformità alle normative vigenti in materia.
- Per motivi di sicurezza, l'apparecchio è dotato di un sistema di protezione contro il surriscaldamento. Nel caso in cui si verifichi un blocco e l'apparecchio si surriscaldi, quest'ultimo si disattiva automaticamente. Staccare la spina e accertarsi che la bocchetta del tubo di aspirazione o il tubo flessibile non siano otturati o non sia necessario sostituire il filtro. Dopo aver eliminato l'anomalia insorta, lasciare raffreddare l'apparecchio almeno per un'ora. Soltanto successivamente sarà nuovamente possibile utilizzarlo.

Avvertenze per lo smaltimento

■ Imballaggio

L'imballaggio protegge l'aspirapolvere da eventuali danni durante il trasporto.

E' costituito da materiali non inquinanti e può pertanto essere riciclato.

Provvedere allo smaltimento dei materiali di imballaggio non più necessari rivolgendosi ai centri di raccolta per il sistema di riciclaggio "Punto verde".

■ Apparecchi dismessi

Gli apparecchi dismessi contengono ancora molti materiali preziosi.

Si consiglia pertanto di restituire il proprio apparecchio dismesso al proprio rivenditore o presso un centro di riciclaggio.

Per informazioni sulle modalità del riciclaggio, rivolgersi al proprio rivenditore o all'amministrazione comunale della propria città.

■ Attenzione

- L'apparecchio deve essere collegato a una sola presa dotata di una protezione non inferiore a 16 A! Se il dispositivo di sicurezza scatta al momento di attivazione dell'apparecchio, la causa può essere dovuta al fatto che altri apparecchi con elevata potenza allacciata sono stati collegati contemporaneamente allo stesso circuito. Per evitare che il dispositivo di protezione scatti, impostare il livello di potenza minimo prima di attivare l'apparecchio e scegliere quindi solo successivamente un livello di potenza superiore.

Aprire le pagine illustrate!



Messa in funzione

Figura 1

- Inserire il tronchetto di aspirazione nel foro di aspirazione in modo che vi si innesti.
- Quando si stacca il tubo flessibile di aspirazione, premere il nasello di arresto ed estrarre quindi il tubo flessibile.

Figura 2

- Collegare l'impugnatura e il tubo di aspirazione.
- Collegare l'impugnatura e il tubo telescopico.

Figura 3

Collegare la spazzola per pavimenti e il tubo di aspirazione / tubo telescopico.

Figura 4

- Collegare i tubi di aspirazione.
- Attraverso il pulsante di regolazione / il manicotto scorrevole nella direzione indicata dalla freccia, sbloccare il tubo telescopico ed impostare la lunghezza desiderata.

Figura 5

Afferrare il cavo di allacciamento alla rete elettrica a livello della spina, estrarlo fino a ottenere la lunghezza desiderata e collegare quindi la spina.

Figura 6

Attivare/disattivare l'aspirapolvere azionando il tasto di ON/OFF

Figura 7

Regolazione della potenza di aspirazione ruotando la manopola di regolazione corrispondente.

Aspirazione

Figura 8

Regolazione della spazzola per pavimenti:



- Tappeti e moquette => 
- Pavimenti lisci => 

Figura 9

Uso dell'aspiratore con gli accessori (da applicare sulla maniglia e sul tubo di aspirazione, in funzione delle proprie specifiche esigenze).

- Bocchetta per giunti
Per la pulizia di giunti e angoli.
- Bocchetta per cuscini
Per la pulizia di mobili imbottiti, tende, ecc.
- Bocchetta per pavimenti duri
Per la pulizia di pavimenti duri (piastrelle, parquet, ecc.)

Figura 10

I piccoli accessori non utilizzati possono essere riposti nell'apposito vano a livello del coperchio dell'apparecchio.

Figura 11

In caso di brevi pause è possibile utilizzare il dispositivo d'appoggio situato sul lato posteriore dell'apparecchio.
Inserire il gancio della spazzola per pavimenti nell'apposita fessura sul lato posteriore dell'apparecchio.

Dopo la pulizia

Figura 12

Staccare la spina.
Azionare il tasto avvolgicavo per avvolgere automaticamente il cavo di allacciamento alla rete elettrica.

Figura 13

Per trasportare e riporre l'apparecchio è possibile servirsi del dispositivo ausiliario di stazionamento situato sul lato inferiore dell'apparecchio stesso. Posizionare l'apparecchio in verticale. Inserire il gancio della spazzola per pavimenti nell'apposita fessura sul lato inferiore dell'apparecchio.

Sostituzione del filtro

Sostituzione del sacchetto filtrante

Figura 14

Il display di sostituzione del filtro, situato sul coperchio, è completamente giallo.

Figura 15

Aprire il coperchio dell'apparecchio azionando la leva di chiusura nel senso indicato dalla freccia.

Figura 16

- Chiudere il sacchetto antispolvero tirando la linguetta di chiusura ed estrarlo.
- Inserire il nuovo sacchetto antispolvero sul relativo supporto spingendolo sino al dispositivo di arresto.

Attenzione: Il coperchio del vano di raccolta dello sporco si chiude solo dopo che è stato inserito il sacchetto antispolvero. Dopo aver aspirato piccole particelle di polvere (quali gesso, cemento, ecc.), pulire il filtro del motore e, se necessario, sostituire il microfiltro.

Sostituzione del microfiltro igiene

(operazione non necessaria nel caso di apparecchi dotati di filtro HEPA). Quando si deve effettuare la sostituzione: ogniqualvolta si sostituisca la confezione del filtro di ricambio in carta.

Figura 17

- Aprire il coperchio.
- Smaltire il vecchio microfiltro igiene e inserirne uno nuovo.
- Chiudere il coperchio dell'apparecchio.

Manutenzione

- Prima di pulire l'aspirapolvere, è necessario disattivarlo e staccare la spina.
- L'aspirapolvere e gli accessori in plastica possono essere puliti con un normale detergente per la plastica.

- **Non utilizzare strumenti abrasivi, vetro o detergenti universali.**
- **Non immergere mai l'aspirapolvere nell'acqua.**

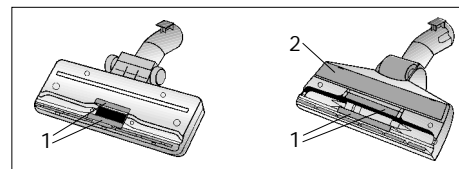
- Se necessario, il vano di raccolta dello sporco può essere pulito con un altro aspirapolvere o, semplicemente, con un panno / pennello asciutto.

Con riserva di modifiche tecniche.

Beschrijving van het apparaat

- | | |
|--------------------------------|---|
| 1 Omschakelbaar vloermondstuk* | 12 Inductieregelaar voor het instellen van het vermogen |
| 2 Zuigbuis* | 13 Aan/uit toets |
| 3 Telescoopbuis* | 14 Parkeerhulp |
| 4 Vergrendelknop / schuifmof* | 15 Micro-hygiënefilter als motorbeveiligingsfilter |
| 5 Handgreep van de slang* | 16 Uitschakelhulp (aan de onderkant van het apparaat) |
| 6 Zuigslang | 17 Filterzak |
| 7 Bekledingsmondstuk* | 18 Apparaatdeksel |
| 8 Mondstuk voor kieren* | 19 Filtervervangen-indicatie |
| 9 Mondstuk voor harde vloeren* | |
| 10 Elektriciteitsnoer | |
| 11 Snoertoets | |

*afhankelijk van de uitvoering

Onderdelen en extra toebehoren

Een draadopnemer (1) en polijstinzetstuk (2) kunnen zonodig worden verkregen bij de klantenservice.

A Verpakking van reservefilters BBZ6AF1

Inhoud: 5 filterzakken met sluiting
1 micro-hygiënefilter

B Textiefilter (duurzaam filter) BBZ10TFG

Recyclebaar filter met klittenband.

C HEPA-filter BBZ8SF1

Extra filter voor schonere uitblaasluucht.
Aanbevolen voor mensen die allergisch zijn.
Jaarlijks vervangen.

D TURBO-UNIVERSAL®-borstel voor bekleding BBZ42TB

Borstelen en zuigen in één keer van gestoffeerde meubelen, matrassen, autostoelen, enz. Met name geschikt voor het opzuigen van haren. De rolborstel wordt aangedreven door de zuigstroom van de stofzuiger.
Geen elektrische aansluiting vereist.

E TURBO-UNIVERSAL®-borstel voor vloeren BBZ28TB

Kortpolige tapijten en vaste vloerbedekking, resp. alle vloerbedekkingen, in één keer borstelen en zuigen. Met name geschikt voor het opzuigen van haren. De rolborstel wordt aangedreven door de zuigstroom van de stofzuiger.
Geen elektrische aansluiting vereist.

F ACCUMATIC®-borstel BBZ37AB

Kortpolige tapijten en vaste vloerbedekking, resp. alle vloerbedekkingen, in één handeling borstelen en zuigen. Richt de tapijtpool op en verzorgt deze. Met name geschikt voor het opzuigen van haren.
Geen elektrische aansluiting vereist.

G Mondstuk voor harde vloeren BBZ20HD

Voor het zuigen van gladde vloeren (parket, tegels, terracotta, enz.)

De gebruiksaanwijzing goed bewaren. Wanneer u de stofzuiger doorgeeft aan derden de gebruiksaanwijzing erbij voegen.

Gebruik volgens de voorschriften

Deze stofzuiger is alleen voor huishoudelijk en niet voor zakelijk gebruik bestemd.

De stofzuiger uitsluitend gebruiken zoals aangegeven in deze gebruiksaanwijzing. De fabrikant is niet aansprakelijk voor eventuele schade die ontstaat wanneer het apparaat niet volgens de voorschriften of op een verkeerde manier wordt gebruikt.

Volg daarom beslist de volgende aanwijzingen op!

De stofzuiger mag alleen maar worden gebruikt met:

- originele filterzakken
- originele onderdelen, -accessoires of extra toebehoren

De stofzuiger is niet geschikt voor:

- het schoonzuigen van mensen of dieren
- het opzuigen van:
 - insecten
 - substanties die schadelijk voor de gezondheid, heet of gloeiend zijn, of scherpe randen hebben.
 - vochtige of vloeibare stoffen
 - licht ontvlambare of explosieve stoffen en gassen.

Veiligheidsvoorschriften

Deze stofzuiger voldoet aan de erkende regels van de techniek en de desbetreffende veiligheidsbepalingen.

We bevestigen dat het apparaat voldoet aan de volgende Europese richtlijnen:

89/336/EWG (gewijzigd door RL 91/263/EWG, 92/31/EWG en 93/68/EWG). 73/23/EWG (gewijzigd door RL 93/68/EWG).

- De stofzuiger alleen volgens het typeplaatje aansluiten en in gebruik nemen.
- Nooit zuigen zonder filterzak.
=> Het apparaat kan worden beschadigd!
- Kinderen mogen de stofzuiger alleen onder toezicht gebruiken.
- Zuig niet met de handgreep, het mondstuk en de buis in de nabijheid van het hoofd
=> Er bestaat gevaar voor letsel!
- Het elektriciteits snoer niet voor het dragen/ transporteren van de stofzuiger gebruiken.
- Bij gebruik van meerdere uren achter elkaar het elektriciteits snoer volledig uittrekken.
- Niet aan het elektriciteits snoer trekken maar de stekker uit het stopcontact halen om het apparaat van de stroom af te sluiten.
- Het elektriciteits snoer niet over scherpe randen trekken en niet bekneld laten raken.
- Voor alle werkzaamheden aan de stofzuiger en de accessoires de stekker uit het stopcontact halen.
- De stofzuiger niet in gebruik nemen als hij beschadigd is. In geval zich een storing voordoet de stekker uit het stopcontact halen.

- Alleen de hiertoe bevoegde klantenservice mag reparaties aan de stofzuiger uitvoeren en onderdelen vervangen.
- De stofzuiger beschermen tegen externe weersomstandigheden, vochtigheid en warmtebronnen.
- Het apparaat uitschakelen wanneer het niet wordt gebruikt.
- Oude apparaten onmiddellijk onbruikbaar maken en daarna op een verantwoorde wijze afvoeren.
- Uit veiligheidsoverwegingen is de stofzuiger voorzien van een beveiliging tegen oververhitting. Mocht er een blokkering optreden en het apparaat te heet worden, dan wordt het automatisch uitgeschakeld. Trek de stekker uit het stopcontact en controleer of het mondstuk, de zuigbuis of de slang niet verstopt zijn en of het filter vervangen moet worden.
Nadat de storing is opgeheven dient u het apparaat minstens 1 uur te laten afkoelen. Hierna kan het weer worden gebruikt.

Instructies voor recycling

- **Verpakking**
De verpakking beschermt de stofzuiger tegen beschadiging tijdens het transport. Deze bestaat uit milieuvriendelijk materiaal en is daarom recyclebaar. Breng verpakkingsmateriaal dat u niet meer nodig heeft naar een afvalverzamelplaats.
- **Oude apparaten**
Oude apparaten bevatten vaak nog waardevol materiaal. Geef daarom uw oude apparaat voor hergebruik af aan uw handelaar of een recyclecentrum. Informatie over actuele methoden van afvalverwijdering kunt u krijgen bij uw handelaar of uw gemeente.
- **Let op**
 - Als de zekering in de meterkast bij het inschakelen van het apparaat wordt geactiveerd, dan kan dit worden veroorzaakt doordat er tegelijkertijd meerdere elektrische apparaten met hoge aansluitwaarde op hetzelfde stroomcircuit zijn aangesloten. Het in werking treden van de zekering kan worden voorkomen door, alvorens het apparaat in te schakelen, de laagste vermogensstand in te stellen en pas daarna een hogere vermogensstand te kiezen.

Gelieve de pagina's met afbeeldingen uit te klappen!



De stofzuiger in gebruik nemen

Afbeelding 1

- Aansluitstuk van de zuigslang in de zuigopening klikken.
- Bij het verwijderen van de zuigslang op de arrêteernok drukken en de slang eruit trekken.

Afbeelding 2*

- De handgreep en de zuigbuis in elkaar steken.
- De handgreep en telescoopbuis in elkaar steken.

Afbeelding 3

Het vloermondstuk en de zuigbuis / telescoopbuis in elkaar steken.

Afbeelding 4*

- De zuigbuizen in elkaar steken.
- Door de verstelknop / schuifmof in de richting van de pijl te schuiven de telescoopbuis ontgrendelen en de gewenste lengte instellen.

Afbeelding 5

De stekker van het elektriciteitsnoer vastpakken, het snoer tot de gewenste lengte uittrekken en de stekker in het stopcontact steken.

Afbeelding 6

De stofzuiger door middel van de aan-/ uitknop in- of uitschakelen.



Afbeelding 7

De zuigkracht instellen door aan de vermogensregelaar te draaien.

Zuigen

Afbeelding 8

Vloermondstuk instellen:

- tapijt en vaste vloerbedekking => 
- gladde vloeren => 

Afbeelding 9*

Zuigen met accessoires (naar behoefte op de handgreep of de zuigbuis plaatsen).

- Mondstuk voor kieren
Voor het reinigen van kieren en hoeken.
- Bekledingsmondstuk
Voor het reinigen van gestoffeerde meubels, gordijnen, enz.
- Mondstuk voor harde vloeren
Voor het reinigen van harde vloerbedekking (tegels, parket, enz.)

Afbeelding 10

Kleine toebehoren die u niet nodig heeft, kunnen in het apparaatdeksel worden ondergebracht.

Afbeelding 11

Bij korte zuigpauzes kunt u de parkeerhulp aan de achterkant van het apparaat gebruiken.
De haak op het vloermondstuk in de uitsparing aan de achterzijde van het apparaat schuiven.

Na het werk

Afbeelding 12

De stekker uit het stopcontact halen. Om het elektriciteitsnoer automatisch op te rollen op de snoertoets drukken.

Afbeelding 13

Voor het uitschakelen / transporteren van het apparaat kunt u de uitschakelhulp aan de onderzijde van het apparaat gebruiken.
Het apparaat rechtop neerzetten. De haak op het vloermondstuk in de uitsparing aan de onderkant van het apparaat schuiven.

Vervangen van de filter

Filterzak vervangen

Afbeelding 14

De Filtervervangen-indicatie in het deksel is geheel in het geel weergegeven.

Afbeelding 15

Het deksel openen door in de richting van de pijl op de sluihendel te drukken.

Afbeelding 16

- Sluit de stofzak af door aan de sluitstrip te trekken en verwijder hem.
- De nieuwe stofzak tot aan de aanslag in de houder schuiven.

! Attentie: het deksel sluit alleen
! wanneer de stofzak is geplaatst.
Na het opzuigen van fijne stofdeeltjes (zoals gips en cement), het motorfilter schoonmaken en eventueel het microfilter vervangen.

Micro-hygiënefilter vervangen

(Vervalt bij apparaten die uitgerust zijn met een HEPA filter).
Wanneer vervang ik dit: bij elke nieuwe verpakking met papieren reservefilters.

Afbeelding 17

- Deksel openen.
- De oude micro-hygiënefilter verwijderen en een nieuwe plaatsen.
- Apparaatdeksel sluiten

Onderhoud

- Voor het schoonmaken dient de stofzuiger altijd te worden uitgeschakeld en de stekker uit het stopcontact te worden gehaald.
- De stofzuiger en accessoires van kunststof kunnen met een in de handel gebruikelijk schoonmaakmiddel voor kunststof worden onderhouden.

■ **Geen schuurmiddel, glas of allesreiniger gebruiken. De stofzuiger nooit in water houden.**

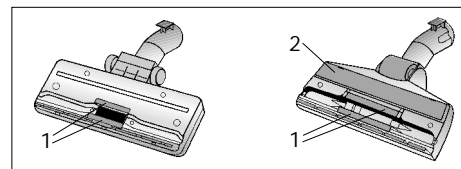
- Het stofcompartiment kan zonodig met behulp van een tweede stofzuiger worden schoongezogen, of eenvoudig met een droge stofdoek / stofborstel worden gereinigd.

Beskrivelse

- | | | | |
|----|---------------------------------------|----|--|
| 1 | Universalgulvmundstykke* | 12 | Drejeregulator til indstilling af effekt |
| 2 | Sugerør* | 13 | Tænd-/slukknop |
| 3 | Teleskoprør* | 14 | Parkeringsystem |
| 4 | Låseknop / skydemuffe* | 15 | Micro-hygiejnefilteret som motorbeskyttelsesfilter |
| 5 | Slangehåndgreb* | 16 | Parkeringsystem (på apparatets underside) |
| 6 | Sugeslange | 17 | Filterpose |
| 7 | Polstermundstykke* | 18 | Støvrumslåg |
| 8 | Fugemundstykke* | 19 | Filterskiftsindikator |
| 9 | Mundstykke til hårde gulvbelægninger* | | |
| 10 | Ledning | | |
| 11 | Ledningstast | | |

*afhængigt af udstyr

Reserve dele og ekstra tilbehør



Trådløftere (1) og polerstrimmel (2) kan ved behov fås hos kundeservice.

A Reservefilterpakning BBZ6AF1

Indhold: 5 filterposer med lukkesystem
1 Micro-hygiejnefilter

B Tekstilfilter (fast filter) BBZ10TFG

Genanvendeligt filter med burrelukning.

C HEPA-filter BBZ8SF1

Ekstra filter for renere udblæsningsluft.
Anbefales til allergikere. Udskiftes en gang årligt.

D TURBO-UNIVERSAL®-børste til polstring BBZ42TB

Til at børste og støvsuge polstrede møbler, madrasser, bilsæder osv. med i en arbejdsgang. Specielt egnet til opsugning af dyrehår. Børstevalsen drives med støvsugerens sugestrøm. Der kræves ingen eltilslutning.

E TURBO-UNIVERSAL®-børste til gulve BBZ28TB

Børstning og støvsugning i en arbejdsgang af tæpper og faste tæpper med lav luv hhv. af alle gulvbelægninger. Specielt velegnet til opsugning af dyrehår. Børstevalsen drives med støvsugerens sugestrøm. Der kræves ingen eltilslutning.

F ACCUMATIC®-børste BBZ37AB

Børstning og støvsugning i en arbejdsgang af tæpper og faste tæpper med lav luv hhv. af alle gulvbelægninger. Rejser tæppeloven og plejer den. Specielt velegnet til opsugning af dyrehår. Der kræves ingen eltilslutning.

G Mundstykke til hårde gulvbelægninger BBZ20HD

Til støvsugning af glatte gulve (parket, fliser, terrakotta osv.)

Opbevar brugsanvisningen.
Sørg for, at brugsanvisningen medfølger, hvis De giver støvsugeren videre til tredjemand.

Formålmæssig anvendelse

Denne støvsuger er kun beregnet til anvendelse i husholdningen og ikke til erhvervsformål.

Anvend kun støvsugeren i overensstemmelse med anvisningerne i denne brugsanvisning.

Producenten garanterer ikke for eventuelle skader, der opstår som følge af ikke-formålmæssig anvendelse eller forkert betjening.

Overhold derfor ubetinget nedenstående anvisninger!

Støvsugeren må udelukkende bruges med:

- Original filterpose
- Originale reservedele, originalt tilbehør eller ekstra tilbehør

Støvsugeren egner sig ikke til:

- Sugning på mennesker og dyr
- Opsugning af:
 - smådyr
 - sundhedsfarlige, skarpkantede, varme eller glødende substanser
 - Fugtige eller flydende substanser
 - letantændelige eller eksplosive stoffer og gasarter.

Sikkerhedsanvisninger

Denne støvsuger er i overensstemmelse med de anerkendte tekniske standarder og de relevante sikkerhedsbestemmelser. Vi bekræfter overensstemmelsen med nedenstående europæiske direktiver: 89/336/EØF (ændret v. direktiv 91/263/EØF, 92/31/EØF og 93/68/EØF). 73/23/EØF (ændret v. direktiv 93/68/EØF).

- Støvsugeren må kun tilsluttes og tages i brug iht. typeskiltet.
- Støvsug aldrig uden filterpose.
=> apparatet kan beskadiges!
- Børn må kun anvende støvsugeren under opsyn.
- Undgå at støvsuge med håndgrebet, mundstykket og røret i nærheden af hovedet.
=> Der er fare for at komme til skade!
- Brug ikke ledningen til at bære/transportere støvsugeren med.
- Træk ledningen helt ud, hvis der arbejdes konstant i flere timer.
- Træk ikke i ledningen, men i stikket, når stikket skal tages ud af stikkontakten.
- Træk ikke ledningen hen over skarpe kanter, og sørg for, at den ikke kommer i klemme.
- Træk stikket ud af stikkontakten, inden der foretages noget arbejde på støvsugeren og tilbehøret.
- Tag ikke en beskadiget støvsuger i brug. Træk stikket ud af stikkontakten i tilfælde af et problem med maskinen.
- Reparationer og udskiftning af reservedele på støvsugeren må kun foretages af det autoriserede serviceværksted.
- Beskyt støvsugeren mod vind og vejr, fugt og varmekilder.

- Sluk støvsugeren, når der ikke støvsuges.
- Gør straks en udtjent støvsuger ubrugelig, og bortskaf den derefter iht. forskrifterne.
- Af sikkerhedsgrunde er støvsugeren forsynet med en overophedningssikring. Hvis der skulle opstå en tilstopning, så støvsugeren bliver for varm, slukker den automatisk. Træk stikket ud af stikkontakten, og kontrollér, at mundstykket, sugerøret eller slangen ikke er tilstoppet, eller om filteret trænger til udskiftning.
Efter at fejlen er afhjulpel, skal De lade støvsugeren køle af i mindst en time. Derefter er støvsugeren igen klar til brug.

Anvisninger om bortskaffelse

- **Emballage**
Emballagen beskytter støvsugeren mod beskadigelse under transporten. Den består af miljøvenlige materialer og er derfor egnet til genbrug. Bortskaf emballage, der ikke mere er brug for, ved at aflevere den på den kommunale genbrugsplads.
- **Gamle støvsugere**
Gamle maskiner indeholder materialer, der kan genbruges. Aflever derfor Deres gamle maskine hos Deres forhandler eller i et genbrugscenter. Oplysninger om gældende bortskaffelsesregler kan indhentes hos Deres forhandler eller kommune.
- **Bemærk venligst**
 - Hvis sikringen en enkelt gang skulle springe/slå fra, når støvsugeren tændes, kan det skyldes, at der samtidig er tilsluttet andre elapparater med stor tilsluttet effekt til samme strømkreds.
Man kan undgå, at sikringen springer/slår fra, hvis man indstiller støvsugeren til laveste sugesuffekttrin, før man tænder den, og først senere indstiller til et højere sugesuffekttrin.

Fold siderne med figurerne ud!



Ibrugtagning

Figur 1

- Stik sugeslangestudsens i sugeåbningen, så den går i indgreb.
- Når sugeslangen skal tages af, skal De trykke indgrebshagen ind og trække slangen ud.

Figur 2*

- Saml håndgrebet og sugerøret.
- Stik håndgreb og teleskoprøret sammen.

Figur 3

Stik gulvmundstykket og sugerøret / teleskoprøret sammen.

Figur 4*

- Saml sugerørene.
- Frigør teleskoprøret ved at skyde indstillingsknappen/ skydemuffen i pilens retning, og indstil det til den ønskede længde.

Figur 5

Tag fat i stikket på ledningen, træk ledningen ud til den ønskede længde, og sæt stikket i stikdåsen.

Figur 6

Tænd og sluk støvsugeren ved at trykke på tænd-/sluk-knappen.



Figur 7

Sugeeffekten indstilles, ved at man drejer på effektregulatoren.

Støvsugning

Figur 8

Indstille gulvmundstykket:

- tæpper og faste tæpper => 
- glatte gulve => 

Figur 9*

Støvsugning med tilbehør (sættes på håndgrebet eller sugerøret efter behov).

- Fugemundstykke
Til rengøring af fuger og hjørner.
- Polstermundstykke
Til rengøring af polstrede møbler, gardiner osv.
- Mundstykke til hårde gulvbelægninger
Til rengøring af hårde gulvbelægninger (fliser, parket osv.)

Figur 10

Småt tilbehør, som De ikke har brug for, kan anbringes i støvrumslåget.

Figur 11

Ved korte pauser i støvsugningen kan De benytte parkeringssystemet bag på støvsugeren.
Skyd hagen på gulvmundstykket ind i udsparringen bag på støvsugeren.

Efter arbejdets afslutning

Figur 12

Træk stikket ud af stikdåsen.
Tryk på ledningstasten for at aktivere det automatiske ledningsoprul.

Figur 13

Når støvsugeren skal sættes væk eller transporteres, kan De benytte parkeringssystemet på støvsugeren underside.
Placér støvsugeren lodret. Skyd hagen på gulvmundstykket ind i udsparringen på støvsugeren underside.

Filterskift

Skifte filterpose

Figur 14

Filterskiftsindikatoren i låget er helt fyldt ud med gult.

Figur 15

Åbn låget ved at trykke låsehåndtaget i pilens retning.

Figur 16

- Luk støvposen ved at trække i lukkelasken, og tag støvposen ud.
- Skyd den nye støvpose ind i holderen til anslag.

Bemærk: Låget kan kun lukkes, når der er sat en støvpose i.
Efter opsugning af fine støvpartikler (som f.eks. gips, cement osv.) skal motorfilteret renses, udskift evt. Micro-hygiefilteret.

Skifte Micro-hygiefilter

(Gælder ikke for støvsugere, der er udstyret med et HEPA-filter).
Hvornår skal filteret udskiftes? Ved hver ny papirudskiftningsfilterpakke.

Figur 17

- Åbn låget.
- Bortskaf det gamle Micro-hygiefilteret, og læg et nyt Micro-hygiefilter i.
- Luk støvrumslåget.

Pleje

- Sluk altid støvsugeren, og træk stikket ud af stikkontakten, når støvsugeren skal rengøres.
- Støvsugeren og tilbehørsdelene kan plejes med et af de gængse rensmidler til kunststof.
- **Brug aldrig skuremidler, glas- eller universalrensemidler.**
Dyp aldrig støvsugeren i vand.
- Støvrummet kan ved behov støvsuges med en anden støvsuger, eller simpelthen rengøres med en tør støveklud/ støvpensel.

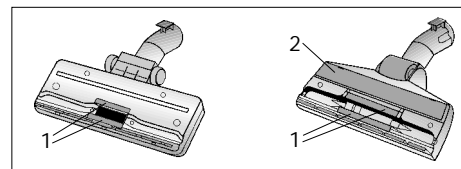
Der tages forbehold for tekniske ændringer.

Beskrivelse av apparatet

- | | |
|------------------------------|---|
| 1 Omstillbart gulvmunnstykke | 12 Dreiebryter for effektinnstilling |
| 2 Rør* | 13 På-/av-bryter |
| 3 Teleskoprør* | 14 Parkeringshjelp |
| 4 Låseknapp / skyvemuffe* | 15 Mikrohygienefilter som motorfilter |
| 5 Slangehåndtak* | 16 Oppbevaringshjelp (på undersiden av støvsugeren) |
| 6 Sugelange | 17 Filterpose |
| 7 Møbelmunnstykke* | 18 Deksel |
| 8 Fugemunnstykke* | 19 Indikator for filterbytte |
| 9 Munnstykke for harde gulv* | |
| 10 Nettkabel | |
| 11 Kabeltast | |

*avhengig av modell

Ekstra tilbehør og reservedeler



Trådløfter (1) og poleringsflate (2) kan ved behov bestilles via vår kundeservice.

A Pakke med reservefilter BBZ6AF1

Innhold: 5 filterposer med lukkeanordning
1 mikrohygienefilter

B tekstilfilter (langtidfilter) BBZ10TFG

Gjenbrukbart filter med borrelås.

C HEPA-filter BBZ8SF1

Ekstra filter for renere utblåsningsluft.
Anbefales for allergikere. Byttes én gang i året.

D TURBO-UNIVERSAL®-børste for stoppede møbler BBZ42TB

Foreta børsting og støvsuging av stoppede møbler, madrasser, bilseter osv. i én operasjon. Spesielt godt egnet til oppsuging av dyrehår. Børstevalsen drives av sugestrømmen fra støvsugeren. Det er ikke nødvendig med egen strømtilkobling.

E TURBO-UNIVERSAL®-børste for gulv BBZ28TB

Børster og suger korthårede gulvtepper i én operasjon. Kan også brukes på alle typer underlag. Spesielt egnet til å suge opp dyrehår. Børstevalsen drives av sugestrømmen fra støvsugeren. Det er ikke nødvendig med egen strømtilkobling.

F ACCUMATIC®-børste BBZ37AB

Børster og suger korthårede gulvtepper i én operasjon. Kan også brukes på alle typer underlag. Retter opp teppeluv og pleier den. Spesielt egnet til å suge opp dyrehår. Det er ikke nødvendig med egen strømtilkobling.

G Munnstykke for harde gulv BBZ20HD

Til støvsuging av glatte gulv (parkett, gulvfliser, terrakotta osv.)

Ta godt vare på bruksanvisningen. Bruksanvisningen må følge med dersom støvsugeren skifter eier.

Tiltenkt bruk

Støvsugeren er kun beregnet for bruk i husholdninger og ikke til nærings- og industriformål.

Støvsugeren må bare brukes som beskrevet i denne bruksanvisningen. Produsenten er ikke ansvarlig for eventuelle skader forårsaket av ikke-tiltenkt eller feil bruk.

Les derfor de følgende instruksjonene nøye!

Støvsugeren må bare brukes med:

- Original filterpose
- Originale reservedeler, originalt tilbehør eller -originalt spesialtilbehør

Støvsugeren egner seg ikke til:

- støvsuging av mennesker eller dyr
- oppsuging av:
 - insekter og andre småkryp.
 - helseskadelige, varme eller glødende stoffer eller gjenstander med skarpe kanter
 - fuktige eller flytende stoffer.
 - lett antenkelige eller eksplosive stoffer og gasser.

Sikkerhetsanvisninger

Denne børstesugeren er laget i henhold til anerkjente tekniske prinsipper og gjeldende sikkerhetsbestemmelser. Vi bekrefter at produktet samsvarer med følgende europeiske direktiver: 89/336/EØF (med endringer i RL 91/263/EØF, 92/31/EØF og 93/68/EØF). 73/23/EØF (med endringer i RL 93/68/EØS).

- Støvsugeren må kobles til og tas i bruk i henhold til opplysningene på typeskiltet.
- Støvsug aldri uten filterpose. => Apparatet kan bli ødelagt.
- Barn må kun bruke støvsugeren under oppsyn.
- Unngå støvsuging med håndtak, munnstykker og rør i nærheten av hodet. => Fare for skader!
- Ikke bruk nettkabelen til bæring/transport av støvsugeren.
- Ved flere timers kontinuerlig bruk bør nettkabelen trekkes helt ut.
- Trekk i støpselet, ikke i nettkabelen når du skal koble maskinen fra nettet.
- Ikke trekk nettkabelen over skarpe kanter, og ikke klem den fast.
- Trekk alltid ut nettstøpselet før arbeid på støvsuger og tilbehør.
- Ikke bruk støvsugeren hvis den er skadet. Hvis det oppstår feil, trekk ut nettstøpselet.
- Reparasjoner og bytte av reservedeler på støvsugeren skal bare utføres av autorisert kundeservice.
- Beskytt støvsugeren mot vær og vind, fuktighet og varmekilder.
- Slå av maskinen når den ikke er i bruk.
- Gamle apparater som ikke skal brukes mer, må gjøres ubrukelige og deretter avhendes på forskriftsmessig måte.

- Av sikkerhetsgrunner er støvsugeren utstyrt med overopphetingsvern. Hvis det oppstår en blokkering og støvsugeren blir for varm, kobles den ut automatisk. Trekk ut nettstøpselet og kontroller at munnstykke, sugerør og slange ikke er tilstoppet. Kontroller også om filteret må skiftes. Etter at feilen er utbedret, må støvsugeren avkjøles i minst 1 time. Deretter er den klar til bruk igjen.

Informasjon om skroting

- **Emballasje**
Emballasjen beskytter støvsugeren mot skader under transport. Den består av miljøvennlige materialer og kan derfor gjenvinnes. Emballasje du ikke trenger mer, bør du levere til gjenvinning hos forhandler eller miljøstasjon.
- **Gamle apparater**
Gamle apparater inneholder mange materialer som fortsatt kan brukes. Lever derfor det gamle apparatet til forhandleren eller til miljøstasjon for gjenvinning. Du kan få informasjon om mulige måter å kassere apparatet på hos forhandleren eller kommunale myndigheter.
- **Obs**
 - Hvis sikringen løses ut når du slår på maskinen, kan det skyldes at andre elektriske apparater med høy effekt er tilkoblet samme kurs. Du kan unngå å løse ut sikringen hvis du stiller støvsugeren på laveste effekttrinn når du slår den på og deretter velger et høyere effekttrinn.

Brett ut bildesidene!



Komme i gang

Figur 1

- Før sugeslangestussen inn i sugeåpningen til den smekker på plass.
- Når du skal ta ut sugeslangen, må du klemme sammen de to låseknastene og trekke ut slangen.

Figur 2*

- Sett sammen håndtak og rør.
- Sett sammen håndtak og teleskoprør.

Figur 3

Sett sammen gulvmunnstykke og rør/teleskoprør.

Figur 4*

- Sett sammen rørene.
- Løsne teleskoprøret ved å skyve låseknappen/skyvemuffen i pilens retning og still inn ønsket lengde.

Figur 5

Ta tak i støpselet på nettkabelen, trekk ut ønsket lengde og sett nettstøpselet i kontakten.

Figur 6

Støvsugeren slås på eller av ved å skyve på-/avknappen i pilens retning.



Figur 7

Still inn sugekraften ved å vri på effektregulatoren.

Støv-/våtsuging

Figur 8

Innstilling av gulvmunnstykke:

- Gulvtepper => 
- Glatte gulv => 

Figur 9*

Støvsuging med tilbehør (Monteres ved behov på håndtak eller rør).

- Fugemunnstykke
Til rengjøring av fuger og hjørner.
- Møbelmunnstykke
Til rengjøring av stoppede møbler, gardiner osv.
- Munnstykke for harde gulv
Til rengjøring av harde gulvbelegg (gulvfliser, parkett osv.)

Figur 10

Mindre tilbehør som du ikke trenger, kan du plassere i dekselet på støvsugeren.

Figur 11

Når du skal ta korte pauser under arbeidet, kan du bruke parkeringshjelpen på undersiden av apparatet.
Skyv kroken på gulvmunnstykket inn i sporet på baksiden av støvsugeren.

Når jobben er gjort

Figur 12

Trekk ut nettstøpselet.
Trykk på kabelknappen, så rulles nettkabelen automatisk sammen.

Figur 13

Ved oppbevaring/transport av apparatet kan du bruke oppbevaringshjelpen på undersiden av støvsugeren.
Sett maskinen fra deg i loddrett stilling. Skyv kroken på gulvmunnstykket inn i sporet på undersiden av støvsugeren.

Bytte av filter

Bytte filterpose

Figur 14

Indikatoren for filterbytte i dekselet er helt gul.

Figur 15

Åpne dekselet ved å trekke låsestangen i pilens retning.

Figur 16

- Lukk støvposen ved å trekke i lukkeflikken, og ta den ut.
- Skyv inn støvposen i holderen inntil den stopper.

! Obs! Dekselet kan bare lukkes når det er lagt inn støvpose. Etter oppsuging av fine støvpartikler (for eksempel gips, sement, osv.), må motorfilteret rengjøres, og mikrofilteret må eventuelt byttes.

Bytte mikrohygienefilter

(Gjelder ikke apparater som er utstyrt med HEPA-filter).
Når skal jeg bytte? Hver gang du bytter papirfilterpakke

Figur 17

- Åpne dekselet.
- Kast det gamle mikrohygienefilteret og legg inn et nytt mikrohygienefilteret.
- Steng dekselet på støvsugeren.

Vedlikehold

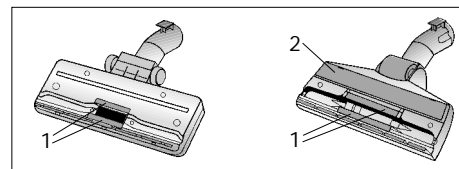
- Støvsugerens må være slått av og frakoblet strømmettet før hver rengjøring.
- Støvsuger og tilbehørsdeler av plast kan vedlikeholdes med et vanlig plastrensemiddel.
- **Ikke bruk skuremiddel, glass- eller universalvaskemiddel.**
Støvsugerens må aldri senkes i vann.
- Ved behov kan støvbeholderrommet suges rent ved hjelp av en annen støvsuger, eller ganske enkelt rengjøres med en tørr støvklut eller pensel.

Beskrivning av produkten

- | | |
|------------------------------------|--|
| 1 Omstøllbart golvmunstycke* | 12 Vridreglage for innstilling av effekten |
| 2 Rör* | 13 Knapp Till/Från |
| 3 Teleskoprör* | 14 Parkeringshjälp |
| 4 Låsknapp / skjutmuff* | 15 Micro-hygienfilter som motorskyddsfilter |
| 5 Handtag* | 16 Förvaringshjälp (på dammsugarens undersida) |
| 6 Dammsugarslang | 17 Damppåse |
| 7 Möbelmunstycke* | 18 Lock |
| 8 Fogmunstycke* | 19 Indikering for byte av damppåsen |
| 9 Specialmunstycke for hårda golv* | |
| 10 Sladd | |
| 11 Sladdknapp | |

*beroende på utrustning

Reservdelar och extra tillbehör



Plyschplattor (1) och **polerremсор** (2) kan vid behov beställas via service.

A Förpackning med dammpåsar BBZ6AF1

Innehåll: 5 dammpåsar med förslutning
1 mikro-hygienfilter

B Textilfilter (permanentfilter) BBZ10TFG

Återanvändbart filter med kardborrförslutning.

C HEPA-filter BBZ8SF1

Extra filter for renare utblåsluft.
Rekommenderas for allergiker. Bytes varje år.

D TURBO-UNIVERSAL®-borste for dynor BBZ42TB

Borstar och dammsuger stoppade möbler, madrasser, bilsäten, etc i ett enda arbetsmoment. Särskilt effektiv for uppsugning av djurhår. Borstvalsen drivs av dammsugarens sugeffekt. Ingen elanslutning behövs.

E TURBO-UNIVERSAL®-borste for golv BBZ28TB

Borstar och dammsuger mattor med kort lugg och heltäckningsmattor i ett enda arbetsmoment. For alla golvtyper. Särskilt effektiv for uppsugning av djurhår. Borstvalsen drivs av dammsugarens sugeffekt. Ingen elanslutning behövs.

F ACCUMATIC®-borste BBZ37AB

Borstar och dammsuger mattor med kort lugg och heltäckningsmattor i ett enda arbetsmoment. For alla golvtyper. Rätar upp och vårdar mattans lugg. Särskilt effektiv for uppsugning av djurhår. Ingen elanslutning behövs.

G Specialmunstycke for hårda golv BBZ20HD

For dammsugning av jämna golv (parkett, klincker, terrakotta, etc.)

Spara bruksanvisningen.
Se till att bruksanvisningen medföljer dammsugaren vid ägarbyte.

Föreskriven användning

Denna dammsugare är endast avsedd för användning i hushåll och inte för yrkesmässig användning.

Dammsugaren får endast användas enligt uppgifterna i denna bruksanvisning.

Tillverkaren ansvarar inte för eventuella skador, som orsakats av ej ändamålsenlig användning eller felaktig manövrering.

Följande anvisningar ska därför ovillkorligen följas!

Dammsugaren får endast användas tillsammans med:

- Originaldammpåse
- Originalreservdelar och extra tillbehör i original

Dammsugaren får inte användas för:

- att dammsuga på människor eller djur
- att suga upp:
 - insekter
 - hälsofarliga ämnen, föremål med vassa kanter, heta eller glödande ämnen
 - fuktiga eller flytande ämnen
 - lättantändliga eller explosiva ämnen och gaser.

Säkerhetsanvisningar

Denna dammsugare motsvarar erkända tekniska regler och tillämpliga säkerhetsbestämmelser

Vi garanterar att följande europeiska riktlinjer följs: 89/336/EWG (ändrad genom RL 91/263/EWG, 92/31/EWG och 93/68/EWG). 73/23/EWG (ändrad genom RL 93/68/EWG).

- Dammsugaren får endast anslutas och tas i drift i enlighet med typskylten.
- Dammsug aldrig utan dammpåse.
=> Dammsugaren kan skadas!
- Barn får endast använda dammsugaren under vuxens uppsikt.
- Undvika att dammsuga med handtag, munstycken och rör nära huvudet.
=> Risk för personskador!
- Använd inte sladden för att bära/transportera dammsugaren.
- Dra ut sladden helt och hållet om dammsugaren ska användas kontinuerligt under flera timmar.
- Dra i kontakten, inte i sladden, för att dra ut kontakten ur vägguttaget.
- Sladden får inte dras över vassa kanter och inte komma i kläm.
- Dra ut kontakten ur vägguttaget före alla arbeten på dammsugare eller tillbehör.
- En defekt dammsugare får inte användas. Dra ut kontakten ur vägguttaget om dammsugaren är defekt.
- Reparationer och reservdelsbyte på dammsugaren får endast utföras av behöriga servicetekniker.

- Utsätt inte dammsugaren för utomhusväder, fuktighet och heta värmekällor.
- Ha alltid dammsugaren avstängd när den inte används.
- Gör genast en uttjänt dammsugare obrukbar och avfallshandera därefter dammsugaren enligt gällande bestämmelser.
- Av säkerhetsskäl har dammsugaren ett överhettningsskydd. Om dammsugaren skulle blockeras och bli för varm stängs den av automatiskt. Dra ut kontakten och kontrollera att munstycke, rör och slang inte är igensatta resp om filtret behöver bytas. Låt dammsugaren svalna i minst en timme efter det att felet åtgärdats. Därefter kan man använda dammsugaren igen.

Råd beträffande avfallshandlingen

■ Förpackning

Förpackningen skyddar dammsugaren från skador vid transporten. Förpackningen består av miljövänliga material och kan därför återvinnas. Lämna in det förpackningsmaterial som inte längre behövs till återvinning.

■ Din uttjänta dammsugare

Din gamla och uttjänta dammsugare innehåller mycket användbart material. Lämna därför in din uttjänta dammsugare till din återförsäljare resp till återvinning. Information om återvinning får du hos din återförsäljare eller kommun.

■ Obs!

- Anslut endast dammsugaren till ett vägguttag som har en säkring på minst 10 A!
Om säkringen skulle utlösas när dammsugaren startas, kan detta bero på att andra elprodukter med hög effekt anslutits samtidigt till samma strömkrets. Man kan undvika att säkringen löses ut genom att ställa in dammsugaren på den lägsta effektnivån innan man kopplar till den och först därefter välja en högre effektnivå.

Fäll ut bildsidorna!



Start av dammsugaren

Bild 1

- Fäst dammsugarslangens i dammsugarens öppning.
- Tryck på låshaken och ta loss slangen.

Bild 2

- Sätt ihop handtaget och röret.
- Skjut in handtaget i teleskopröret tills det hakar fast. Tryck på upplåsningsknappen och dra ut handtaget för att lossa röret från handtaget.

Bild 3

- Sätt ihop golvmunstycket och röret.
- Sätt ihop golvmunstycket och teleskopröret.

Bild 4

- Sätt ihop rören.
- Lås teleskopröret genom att skjuta inställningsknappen / skjutmuffen i pilens riktning och ställ in önskad längd.

Bild 5

Dra ut sladden i kontakten till önskad längd och sätt i kontakten.

Bild 6

Koppla till resp stäng av dammsugaren med strömbrytaren.


Bild 7

Sugeffekten ställs in genom att man vrider på effektreglaget.

Dammsugning

Bild 8

Ställa in golvmunstycket:

■ Mattor och heltäckningsmattor => 

■ Släta golv => 

Bild 9

Dammsugning med tillbehör (fästs på handtaget resp röret).

- Fogmunstycke
För dammsugning av fogar och hörn.
- Möbelmunstycke
För dammsugning av stoppade möbler, gardiner etc.
- Specialmunstycke för hårda golv
För dammsugning av hårda golvmaterial (klinker, parkett etc.)

Bild 10

Småtillbehör som man inte behöver för tillfället kan förvaras i dammsugarens lock.

Bild 11

Under kortare pauser i dammsugningen kan man använda parkeringshjälpen på dammsugarens undersida. Skjut in haken på golvmunstycket i spåret på dammsugarens baksida.

Efter dammsugningen

Bild 12

Dra ut kontakten ur vägguttaget. Tryck på sladdknappen för att rulla upp sladden automatiskt.

Bild 13

Vid förvaring/transport av dammsugaren kan man använda förvaringshjälpen på dammsugarens undersida. Ställ dammsugaren upprätt. Skjut in haken på golvmunstycket i spåret på dammsugarens undersida.

Byte av dammpåse och filter

Byta dammpåse

Bild 14

Indikeringen i locket för byte av dammpåsen är helt gul.

Bild 15

Öppna locket genom att föra låsspaken i pilens riktning.

Bild 16

- Stäng dammpåsen genom att dra i greppet på hygienförslutningen och ta ut den.
- Skjut in den nya dammpåsen till anslaget i hållaren.

■ **Observera: Locket kan endast stängas när en damppåse är ilagd.**
Efter dammsugning av fina dammpartiklar (som t ex gips, cement, etc) ska man rengöra motorfiltret och ev byta mikrofilter.

Byta mikro-hygienfilter

(Ej i dammsugare med HEPA-filter).
När byter man: Vid varje ny förpackning dammpåsar.

Bild 17

- Öppna locket.
- Kassera det gamla mikro-hygienfiltret och lägg i ett nytt.
- Stäng locket.

Skötsel och vård

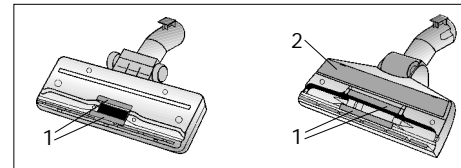
- Innan dammsugaren rengörs ska man alltid stänga av den och dra ut kontakten ur vägguttaget.
- Dammsugaren och tillbehören av plast kan rengöras med mildt rengöringsmedel.
- **Använd inte skurmedel, glas- eller allrengöringsmedel. Doppa aldrig ner dammsugaren i vatten.**
- Dammutrymmet kan vid behov dammsugas med en annan dammsugare eller rengöras med en torr trasa/ dammborste.

Laitteen kuvaus

- | | |
|------------------------------|--|
| 1 Lattia-/mattosuulake* | 12 Tehonsäädön kääntösäädin |
| 2 Imuputki* | 13 Käynnistys-/sammutusnäppäin |
| 3 Teleskooppiputki* | 14 Taukoteline |
| 4 Irrutusnuppi / liukumuhvi* | 15 Mikrosuodatin |
| 5 Letkun kahva* | moottorinsuojasuodattimena |
| 6 Imuletku | 16 Säilytysteline (laitteen alapuolella) |
| 7 Huonekalusuutin* | 17 Suodatinpussi |
| 8 Rakosuutin* | 18 Laitteen kansi |
| 9 Kovien lattioiden suulake* | 19 Suodattimen vaihdon ilmaisin |
| 10 Verkkoliitäntäjohto | |
| 11 Johdon näppäin | |

*varusteista riippuen

Varaosat ja lisävaruste



Lankojen nostin (1) ja kiillotussuikaleet (2) voidaan tilata asiakaspalvelusta tarvittaessa.

A Varaosasuodatinpakkaus BBZ6AF1

Sisältö: 5 suodatinpussia sulkimilla
1 mikrosuodatin

B Kangassuodatin (kestosuodatin) BBZ10TFG

Uudelleenkäytettävä suodatin tarrasulkimella.

C HEPA-suodatin BBZ8SF1

Lisäsuodatin puhtaampaa puhallusilmaa varten. Suositellaan allergikoille. Vaihdeettava vuosittain.

D TURBO-UNIVERSAL®-harja

Pehmusteille BBZ42TB

Pehmustettujen huonekalujen, patjojen, auton istuimien jne. harjaaminen ja imuroiminen yhdellä kertaa. Sopii erityisen hyvin eläinten karvojen imuroimiseen. Harjatelan pyörintä tapahtuu pölynimurin imuvirran avulla. Sähköliitäntää ei tarvita.

E TURBO-UNIVERSAL®-harja

Lattioille BBZ28TB

Lyhtynukkaisten mattojen ja kokolattiamattojen harjaus ja imurointi yhdellä kertaa tai kaikille pinnoille. Sopii erityisesti eläinten karvojen imurointiin. Harjatelan pyörintä tapahtuu pölynimurin imuvirran avulla. Sähköliitäntää ei tarvita.

F ACCUMATIC®-harja BBZ37AB

Lyhtynukkaisten mattojen ja kokolattiamattojen harjaus ja imurointi yhdellä kertaa tai kaikille pinnoille. Oikaisee nukan ja hoitaa sitä. Sopii erityisesti eläinten karvojen imurointiin. Sähköliitäntää ei tarvita.

G Kovien lattioiden suutin BBZ20HD

Tasaisten lattioiden imurointiin (parketti, laatat, terrakotta jne.)

Säilytä käyttöohjeet.

Antaessasi pölynimurin kolmannelle osapuolelle, muista liittää käyttöohjeet mukaan.

Määräystenmukainen käyttö

Tämä pölynimuri on tarkoitettu ainoastaan kotikäyttöön.

Käytä pölynimuria näissä käyttöohjeissa annettujen ohjeiden mukaan.

Valmistaja ei vastaa mahdollisista vahingoista, jotka johtuvat ohjeidenvastaisesta käytöstä.

Noudata ehdottomasti seuraavia ohjeita!

Pölynimurin käyttö on sallittu ainoastaan:

- alkuperäisen pölypussin kanssa
- alkuperäisten varaosien, lisätarvikkeiden tai -erikoistarvikkeiden kanssa

Pölynimuri ei sovi:

- ihmisten tai eläinten imuroimiseen
- sillä ei voida imeä:
 - pieneliöitä
 - terveydelle vaarallisia, teräviä, kuumia tai hehkuvia aineita
 - kosteita tai nestemäisiä aineita
 - helposti syttyviä tai räjähtäviä aineita ja kaasuja.

Turvaohjeet

Tämä pölynimuri vastaa tekniikan hyväksytyjä sääntöjä ja painettuja turvamääräyksiä Vahvistamme, että ne ovat yhdenmukaiset seuraavien eurooppalaisten direktiivien kanssa: 89/336/EWG (muutettu direktiiveillä 91/263/EWG, 92/31/EWG ja 93/68/EWG). 73/23/EWG (muutettu direktiivillä 93/68/EWG).

- Liitä pölynimuri tyypikkilven mukaisesti ja ota se käyttöön.
- Älä koskaan imuroi ilman suodatinpussia.
 - => Laite voi vahingoittua!
- Anna lasten käyttää pölynimuria vain valvonnan alaisena.
- Vältä imuroimista kahvalla, suuttimilla ja putkella pään lähellä.
 - => Loukkaantumisvaara!
- Älä käytä verkkoliitäntäjohtoa pölynimurin kantamiseen/ kuljetukseen.
- Vedä verkkoliitäntäjohto kokonaan ulos pitkäaikaisen keskeytymättömän käytön aikana.
- Älä vedä johdosta, vaan pistokkeesta, kun irrotat laitteen verkosta.
- Älä vedä verkkoliitäntäjohtoa terävien reunojen yli äläkä litistä sitä.
- Irrota pistoke seinästä ennen kuin suoritat imurin ja lisävarusteet toimenpiteitä.
- Älä käytä viallista imuria. Häiriön ilmentyessä irrota verkkopistoke.
- Korjaukset ja varaosien vaihto on sallittu ainoastaan valtuutetulle huoltopalvelulle.
- Suojaa imuria sääolosuhteilta, kosteudelta ja lämmönlähteiltä.
- Sammuta laite, kun et imuroi.

- Käytöstäpoistetut laitteet tulee tehdä heti käyttökelvottomiksi ja hävittää määräystenmukaisesti.
- Turvallisuussyistä pölynimuri on varustettu ylikuumenemissuojalla. Jos tukkeutumia esiintyy ja laite kuumenee, se kytkeytyy automaattisesti pois päältä. Irrota pistoke ja varmista, ettei suutin, imuputki tai letku ole tukossa tai ettei suodatinta tarvitse vaihtaa. Anna laitteen jäähtyä vähintään tunti häiriön korjauksen jälkeen. Sen jälkeen laite on taas käyttövalmis.

Ohjeita jätehuollosta

- **Pakkaus**
Pakkaus suojaa pölynimuria vaurioilta kuljetuksen aikana. Se on ympäristöystävällistä materiaalia ja se voidaan kierrättää. Vie tarpeettomat pakkausmateriaalit asiaankuuluvaan kierrätyspisteeseen.
- **Vanha laite**
Vanhat laitteet sisältävät monia arvokkaita materiaaleja. Vie vanha laitteesi kauppiallesi tai kierrätyskeskukseen uudelleenkäytettäväksi. Lisätietoja jätehuoltokysymyksissä saat kauppiaaltsi tai kunnastasi.
- **Muista**
 - Jos sulake palaa kerran kytkiessäsi laitteen päälle, se voi johtua siitä, että samaan virtapiiriin on liitetty muita sähkölaitteita samanaikaisesti. Sulakkeen palaminen voidaan estää säätämällä laite pienimmälle teholle ennen käynnistämistä ja valitsemalla vasta sitten suurempi tehoalue.

Avaa kuvasivut!



Käyttöönotto

Kuva 1

- Kiinnitä imuletkun istukka imuaukkoon.
- Irrottaessasi imuletkun paina lukitusnokasta ja vedä letku irti.

Kuva 2*

- Liitä kahva ja imuputki yhteen.
- Pistä kahva ja teleskooppiputki yhteen.

Kuva 3

Pistä lattiasuulake ja imuputki / teleskooppiputki yhteen.

Kuva 4*

- Pistä imuputket toisiinsa.
- Siirtämällä säätönuppia / liukumuhvia nuolen suuntaan voit säätää halutun pituuden.

Kuva 5

Tartu verkkojohtoon, vedä haluttu määrä ulos ja pistä pistoke pistorasiaan.

Kuva 6

Käynnistä/sammuta pölynimuri painamalla käynnistys-/sammutusnäppäimestä.

Kuva 7

Imutehonsäätö kääntämällä tehonsäätimestä.

Imurointi

Kuva 8

Lattiasuulakkeen säätö:

■ matot ja kokolattiamatot =>

■ tasaiset lattiat =>

Kuva 9*

Lisävarusteiden avulla imurointi (pistä tarvittaessa kahvaan tai imuputkeen).

- Rakosuutin
Rakojen ja kulmien imurointi.
- Huonekalusuutin
Huonekalujen, verhojen jne. imuroimiseen
- Kovien lattioiden suulake
Kovien lattiapintojen imuroimiseen (laatat, parketti jne.)

Kuva 10

Pientarvikkeet, joita et tarvitse, voit laittaa laitteen kanteen.

Kuva 11

Lyhyen imurointitauon aikana voit käyttää taukotelinettä laitteen takapuolella.
Työnnä lattiasuulakkeessa oleva pidike laitteen takapuolella olevaan uraan.

Työn jälkeen

Kuva 12

Vedä verkkopistoke irti.
Paina johtonäppäimestä verkkoliitäntäjohdon kelaamiseksi.

Kuva 13

Laitteen säilyttämiseen/kuljetukseen voit käyttää laitteen alapuolella olevaa säilytystelinettä.
Laita laite pystyasentoon. Työnnä lattiasuulakkeessa oleva pidike laitteen alapuolella olevaan uraan.

Suodattimen vaihto

Suodatinpussin vaihto

Kuva 14

Suodattimen vaihdon ilmaisin kannessa on täysin keltainen.

Kuva 15

Avaa kansi painamalla lukituksesta nuolen suuntaan.

Kuva 16

- Sulje pölypussi vetämällä lukituslaatasta ja ota se pois.
- Työnnä uusi pölypussi pidikkeeseen rajoittimeen asti.

Huomio: kansi menee kiinni vain kun sisällä on pölypussi. Puhdista moottorisuodatin tai vaihda mikro-suodatin tarvittaessa kun olet imuroinut hienoa pölyä (kuten esim. kipsiä, sementtiä, jne.).

Mikro-suodattimen vaihto

(ei laitteissa, joissa on HEPA-suodatin).
Milloin pitää vaihtaa: jokaisen paperivaihtosuodatinpakkauksen yhteydessä.

Kuva 17

- Avaa kansi.
- Hävitä vanha mikro-suodatin ja laita uusi mikro-suodatin paikalleen.
- Sulje laitteen kansi.

Hoito

- Ennen pölynimurin jokaista puhdistusta sen täytyy olla pois päältä ja pistoke pois seinästä.
 - Pölynimuria ja lisätarvikkeita voidaan hoitaa tavallisilla muovinpuhdistusaineilla.
- **Älä käytä mitään hankausaineita, lasin- tai yleispuhdistusaineita. Älä koskaan upota pölynimuria veteen.**
- Pölypussisäiliö voidaan tarvittaessa imuroida toisella pölynimurilla tai puhdistaa yksinkertaisesti kuivalla pölyrätillä / pölyharjalla.

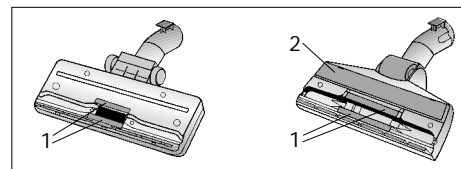
Oikeus teknisiin muutoksiin pidätetään.

Descripción del aparato

- | | |
|--|---|
| 1 Boquilla universal con dos posiciones* | 12 Regulador giratorio para el ajuste de potencia |
| 2 Tubo de aspiración* | 13 Tecla conexión/desconexión |
| 3 Tubo telescópico* | 14 Soporte para el tubo |
| 4 Botón de enclavamiento / manguito desplazable* | 15 Microfiltro higiénico como filtro protector del motor |
| 5 Empuñadura del tubo* | 16 Soporte para el tubo en posición vertical (en la parte inferior del aparato) |
| 6 Tubo flexible de aspiración | 17 Bolsa filtrante |
| 7 Boquilla para tapicería* | 18 Tapa del aparato |
| 8 Boquilla larga* | 19 Indicador de cambio de filtro |
| 9 Cepillo para suelos duros* | |
| 10 Cable de alimentación de red | |
| 11 Tecla del cable | |

*En función del equipamiento

Piezas de repuesto y accesorios opcionales



El recogehilos (1) y la **banda de pulido** (2) pueden adquirirse en caso necesario a través del Servicio de Asistencia Técnica.

A Paquete de filtros de repuesto BBZ6AF1

Contenido: 5 bolsas filtrantes con cierre
1 microfiltro higiénico

B Filtro textil (filtro permanente) BBZ10TFG

Filtro reutilizable con cierre velcro.

C Filtro HEPA BBZ8SF1

Filtro adicional para una mayor depuración del aire de salida.
Recomendado para alérgicos. Cambiarlo cada año.

D Cepillo TURBO-UNIVERSAL® para tapicería BBZ42TB

Cepillar y aspirar en una sola pasada muebles tapizados, colchones, asientos de automóviles, etc. Especialmente apropiado para aspirar pelos de animales. El rodillo del cepillo es accionado por el caudal de succión del aspirador. No precisa conexión eléctrica.

E Cepillo TURBO-UNIVERSAL® para suelos BBZ28TB

Cepillar y aspirar en una pasada alfombras y moquetas de pelo corto o cualquier otra clase de revestimiento. Especialmente apropiado para aspirar pelo de animales. El rodillo del cepillo es accionado por el caudal de succión del aspirador. No precisa conexión eléctrica.

F Cepillo ACCUMATIC® BBZ37AB

Cepilla y aspira de una sola pasada alfombras y moquetas de pelo corto, y cualquier tipo de revestimientos del suelo. Endereza y cuida el pelo de la alfombra. Especialmente apropiado para aspirar pelo de animales. No precisa conexión eléctrica.

G Boquilla para suelos duros BBZ20HD

Para aspirar en suelos lisos (parqué, baldosas, terracota, etc.)

Conservar las instrucciones de uso.
En caso de entregar el aspirador a una tercera persona, adjuntar las instrucciones de uso.

Empleo adecuado

Este aspirador sólo está indicado para uso doméstico y no para aplicaciones industriales.

Usar este aspirador exclusivamente de acuerdo con las indicaciones descritas en estas instrucciones de uso.
El fabricante no se responsabiliza de los posibles daños causados por un uso que no se ajuste a las especificaciones o por un manejo erróneo.

¡Observar, por tanto, los siguientes consejos y advertencias con detenimiento!

El aspirador debe utilizarse únicamente con:

- Bolsas filtrantes originales
- Piezas de repuesto originales, accesorios o accesorios opcionales

El aspirador no es apropiado para:

- aplicar sobre personas o animales
- aspirar:
 - microorganismos
 - sustancias calientes, incandescentes, nocivas para la salud o con bordes cortantes.
 - sustancias húmedas o líquidos
 - sustancias y gases muy inflamables o explosivos.

Consejos y advertencias de seguridad

Este aspirador cumple las reglas reconocidas de la técnica y las correspondientes normas y disposiciones de seguridad. Confirmamos el cumplimiento de las siguientes Directivas: 89/336/CEE (modificada por las Directivas 91/263/CEE, 92/31/CEE y 93/68/CEE). 73/23/CEE (modificada por la Directiva 93/68/CEE).

- La conexión y puesta en funcionamiento del aspirador debe efectuarse de acuerdo con las indicaciones en la placa de características.
- No aspirar sin bolsas filtrantes.
=> ¡El aparato puede estropearse!
- No permitir que los niños utilicen el aspirador a no ser bajo la supervisión de un adulto.
- Evitar aspirar con la empuñadura, la boquilla y el tubo cerca de la cabeza.
=> Existe peligro de lesiones
- No utilizar el cable de alimentación de red para llevar / transportar el aspirador.
- Extraer completamente el cable de alimentación de red si el aparato está funcionando durante varias horas.
- No tirar del cable de alimentación para desconectar el aparato de la red, tirar del enchufe.
- No colocar el cable de alimentación encima de bordes afilados ni aplastarlo.
- Extraer el enchufe de conexión a la red antes de efectuar cualquier arreglo en el aspirador o sus accesorios.
- No poner en marcha el aspirador si está dañado. En caso de haberlo, desenchufar el aparato.

- Las reparaciones y el cambio de piezas del aspirador de polvo sólo debe ser llevado a cabo por el servicio de asistencia técnica autorizado.
- Proteger el aspirador de las condiciones meteorológicas, la humedad y las fuentes de calor.
- Desconectar el aparato cuando no se use.
- Inutilizar de inmediato los aparatos que ya no sirvan y eliminarlos debidamente.
- Por razones de seguridad, el aspirador está equipado con un dispositivo de protección contra sobrecalentamiento. Si se produce un bloqueo y el aparato se calienta demasiado, se desconectará automáticamente. Extraer el enchufe de conexión a la red y comprobar si la boquilla, el tubo de aspiración o el tubo flexible están atascados, o cambiar el filtro si fuera necesario. Una vez eliminado el fallo, dejar que el aparato se enfríe al menos durante 1 hora. Después el aparato estará otra vez listo para funcionar.

Indicaciones para su eliminación

- **Embalaje**
El embalaje protege el aspirador de daños durante el transporte. Éste está compuesto por materiales no contaminantes y, por tanto, reciclables.
Eliminar los materiales del embalaje que ya no son necesarios en los puntos de recogida del sistema de aprovechamiento "Punto Verde".
- **Aparato usado**
Los aparatos usados contienen aún muchos materiales valiosos. Entregar por este motivo los aparatos usados en el comercio habitual o en el centro de reciclaje para su reaprovechamiento.
Para obtener información sobre los diferentes modos de desguace actuales remitirse al comercio habitual o al distribuidor local.
- **Observaciones**
 - ¡Conectar el aparato únicamente a un enchufe que disponga de un fusible de al menos 16 A!
Si el fusible se activa al conectar el aparato, puede deberse a que hay otros aparatos conectados con un valor de conexión alto en el mismo circuito eléctrico.
La activación del fusible se puede evitar ajustando el aparato en el nivel de potencia mínimo antes de conectarlo y subiendo el nivel de potencia sólo después de encenderlo.

¡Abrir los desplegables laterales!



Puesta en marcha

Figura 1

- Encajar el racor del tubo flexible en la abertura de aspiración.
- Para quitar el tubo flexible de aspiración, presionar la lengüeta de retención y extraerlo.

Figura 2*

- Unir la empuñadura y el tubo de aspiración.
- Unir la empuñadura y el tubo telescópico.

Figura 3

Unir la boquilla universal y el tubo de aspiración / tubo telescópico.

Figura 4*

- Unir el tubo de aspiración.
- Desenclavar el tubo telescópico moviendo el botón de ajuste / manguito desplazable en la dirección de la flecha y ajustar la longitud deseada.

Figura 5

Tirar de la clavija de enchufe para sacar el cable de alimentación de red hasta la longitud deseada y enchufarla.

Figura 6

Conectar/desconectar el aspirador pulsando la tecla de conexión/desconexión.

Figura 7

Ajuste de la potencia de aspiración girando el regulador de potencia.

Aspirar

Figura 8

Ajuste de la boquilla universal:



- Alfombras y moquetas => 
- Suelos lisos => 

Figura 9*

Aspirar con accesorios (acoplarlos a la empuñadura o al tubo de aspiración, según se requiera).

- Boquilla larga
Para limpiar juntas y rincones.
- Boquilla para tapicería
Para limpiar muebles tapizados, cortinas, etc.
- Boquilla para suelos duros
Para limpiar revestimientos duros del suelo (balosas, parqué, etc.).

Figura 10

Los accesorios pequeños que no se necesiten pueden colocarse debajo de la tapa del aparato.

Figura 11

Si se interrumpe brevemente el trabajo se puede utilizar el soporte para el tubo en la parte posterior del aparato.

Introducir el gancho de sujeción de la boquilla universal en la ranura situada en la parte posterior del aparato.

Después del trabajo

Figura 12

Extraer el enchufe de la red. Pulsar la tecla de cable para enrollar automáticamente el cable de alimentación de red.

Figura 13

Para guardar / transportar el aparato se puede utilizar el soporte para el tubo en posición vertical situado en el lado inferior del aparato. Colocar el aparato en posición vertical. Introducir el gancho de sujeción de la boquilla universal en la ranura situada en el lado inferior del aparato.

Cambio del filtro

Sustitución de la bolsa filtrante

Figura 14

El indicador de cambio de filtro en la tapa está completamente amarillo.

Figura 15

Abrir la tapa accionando la palanca de cierre en dirección de la flecha.

Figura 16

- Extraer la bolsa para polvo tirando de la pestaña de cierre.
- Introducir una bolsa para polvo nueva hasta el tope en el soporte.

Atención: La tapa sólo cierra con la **bolsa para polvo insertada.** Después del aspirado de partículas de polvo finas (como p. ej. yeso, cemento, etc.), limpiar el filtro del motor o sustituir el microfiltro si es necesario.

Cambiar el microfiltro higiénico

(no es necesario en los aparatos equipados con filtros HEPA).
¿Cuándo se cambia?: En cada paquete de filtros de recambio de papel.

Figura 17

- Abrir tapa.
- Eliminar el microfiltro higiénico usado e introducir uno nuevo.
- Cerrar la tapa del aparato.

Cuidados

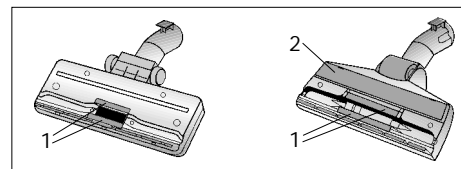
- Antes de cada limpieza del aspirador, éste deberá desconectarse y extraerse el enchufe de red de la toma de corriente.
- El aspirador y los accesorios de plástico pueden cuidarse con un limpiador de plásticos convencional.
- **No utilizar productos abrasivos, limpiacristales o limpiadores multiusos.**
No sumergir el aspirador nunca en agua.
- De ser necesario se puede limpiar el compartimento colector de polvo con un segundo aspirador, o simplemente con un paño seco o un pincel para polvo.

Descrição do aparelho

- | | |
|--|--|
| 1 Bocal permutável* | 12 Regulador rotativo de ajuste da potência |
| 2 Tubo de aspiração* | 13 Botão de ligar/desligar |
| 3 Tubo telescópico* | 14 Dispositivo auxiliar de repouso |
| 4 Botão de bloqueio / Manga corrediça* | 15 Micro-filtro higiénico como filtro de protecção do motor |
| 5 Pega do tubo flexível* | 16 Dispositivo auxiliar de arrumação (na parte de baixo do aparelho) |
| 6 Tubo flexível de aspiração | 17 Saco de filtro |
| 7 Bocal para sofás* | 18 Tampa |
| 8 Bocal para cantos* | 19 Luz-piloto de mudança do filtro |
| 9 Bocal para soalho rijo* | |
| 10 Cabo de alimentação | |
| 11 Botão do cabo | |

*conforme o modelo

Peças sobresselentes e acessórios originais



Em caso de necessidade, é possível adquirir levanta-fios (1) e tiras de polimento (2) junto do Serviço de Assistência Técnica.

A Pacote de filtros sobresselentes BBZ6AF1

Contém: 5 sacos de filtro com fecho
1 micro-filtro higiénico

B filtro têxtil (filtro permanente) BBZ10TFG

Filtro reutilizável com fecho de velcro.

C filtro HEPA BBZ8SF1

Filtro adicional para garantir uma maior limpeza do ar expelido.

Recomendado para pessoas que sofram de alergias. Substituir anualmente.

D Escova TURBO-UNIVERSAL® para estofos BBZ42TB

Para escovar e aspirar numa só passagem mobiliário estofado, colchões, assentos de automóveis, etc. Especialmente adequada para aspirar pêlos de animais. O accionamento da escova rotativa é feito através do fluxo de ar do aspirador.

Não é necessária qualquer ligação eléctrica.

E Escova TURBO-UNIVERSAL® para pavimentos BBZ28TB

Para escovar e aspirar numa só passagem tapetes e carpetes de pêlo curto ou qualquer tipo de pavimento. Especialmente adequada para aspirar pêlos de animais. O accionamento da escova rotativa é feito através do fluxo de ar do aspirador. Não é necessária qualquer ligação eléctrica.

F Escova ACCUMATIC® BBZ37AB

Para escovar e aspirar numa só passagem tapetes e carpetes de pêlo curto ou qualquer tipo de pavimento. Levanta e trata os pêlos da alcatifa. Especialmente adequada para aspirar pêlos de animais. Não é necessária qualquer ligação eléctrica.

G Escova para soalho rijo BBZ20HD

Para aspirar pavimentos lisos (parquete, ladrilhos, terracota, etc.)

Por favor, guarde o manual de instruções e junte-o ao aparelho sempre que o entregar a terceiros.

Utilização indevida

Este aspirador destina-se exclusivamente a uso doméstico, não devendo ser utilizado para fins industriais.

Utilize o aspirador unicamente segundo as indicações do presente manual de instruções.

O fabricante não se responsabiliza por eventuais danos causados por uma utilização indevida ou erros de manuseamento.

Por isso, tenha em atenção as seguintes recomendações!

O aspirador só pode ser utilizado com:

- Sacos de filtro originais
- Peças sobresselentes e acessórios originais

O aspirador não é indicado para:

- limpar pessoas ou animais
- aspirar:
 - pequenos animais
 - substâncias nocivas para a saúde, objectos pontiagudos, substâncias quentes ou incandescentes
 - substâncias húmidas ou líquidas
 - substâncias e gases facilmente inflamáveis ou explosivos.

Indicações de segurança

Este aspirador está em conformidade com as regras técnicas reconhecidas e cumpre as disposições de segurança aplicáveis.

O fabricante certifica a conformidade com as seguintes directivas comunitárias: 89/336/CEE (alterada pelas directivas 91/263/CEE, 92/31/CEE e 93/68/CEE). 73/23/CEE (alterada pela directiva 93/68/CEE).

- O aspirador só deverá ser ligado à corrente e colocado em funcionamento segundo as indicações que constam da placa de características.
- Nunca aspire sem o saco de filtro. => o aparelho pode ser danificado!
- Não autorize as crianças a utilizar o aspirador sem a presença de um adulto.
- Evite aspirar com a pega, os bocais e o tubo em zonas próximas da cabeça. => Corre o perigo de se ferir!
- Não utilize o cabo de alimentação para pegar/transportar o aspirador.
- Se for utilizar o aspirador ininterruptamente durante várias horas, puxe o cabo de alimentação totalmente para fora.
- Para desligar o aspirador da corrente, não puxe pelo cabo de alimentação, mas sim pela ficha.
- Não deverá entalar o cabo de alimentação nem passá-lo sobre arestas vivas.
- Antes de efectuar quaisquer trabalhos no aspirador e acessórios desligue sempre a ficha da tomada.
- Se o aspirador estiver danificado, não o coloque em funcionamento. Em caso de avaria, desligue a ficha da tomada.

- As reparações e substituições de peças dos aspiradores só podem ser efectuadas por pessoal do Serviço de Assistência Técnica autorizado.
- Proteja o aspirador das intempéries e mantenha-o afastado de fontes de humidade e de calor.
- Desligue o aparelho quando não estiver a aspirar.
- No final de vida útil do aparelho deverá dar-lhe um destino adequado, a fim de poder ser eliminado de acordo com as normas em vigor.
- Por motivos de segurança, o aspirador dispõe de um dispositivo de protecção contra sobreaquecimento. Se o aspirador entupir e aquecer demasiado, ele desligar-se-á automaticamente. Desligue a ficha da tomada e verifique se os bocais, o tubo de aspiração ou o tubo flexível estão entupidos ou se o filtro precisa de ser mudado. Depois de resolvido o problema, deixe o aspirador arrefecer durante, pelo menos, 1 hora. Depois deste intervalo, o aparelho pode ser novamente utilizado.

Indicações relativas à eliminação

■ Embalagem

A embalagem protege o aspirador contra danos durante o transporte. Ela é feita de materiais amigos do ambiente, sendo, por isso, reciclável. Separe e coloque as embalagens usadas no ecoponto.

■ Aparelhos usados

Os aparelhos usados contêm frequentemente materiais valiosos. Por isso, se possível, entregue o seu aparelho usado ao seu comerciante ou no ecocentro para ser valorizado. Solicite informações actualizadas sobre o destino a dar aos aparelhos usados junto do seu comerciante ou na sua câmara municipal.

■ Atenção

- O aparelho só deverá ser ligado a uma tomada protegida por um disjuntor de, no mínimo, 16 A! No caso de o disjuntor disparar ao ligar o aspirador, tal poderá dever-se ao facto de, no mesmo circuito eléctrico, estarem simultaneamente ligados outros electrodomésticos com elevada potência de ligação. Para evitar que o disjuntor dispare, antes de ligar o aparelho, seleccione a potência mais baixa e, só depois, uma potência mais alta.

Desdobre, por favor, as páginas com figuras!



Colocação em funcionamento

Figura 1

- Encaixe a tubuladura do tubo flexível de aspiração na abertura.
- Para retirar o tubo flexível de aspiração, pressione o botão de encaixe e puxe o tubo flexível.

Figura 2*

- Encaixe a pega no tubo de aspiração.
- Encaixe a pega no tubo telescópico.

Figura 3

Encaixe o bocal no tubo de aspiração / tubo telescópico.

Figura 4*

- Encaixe os tubos um no outro.
- Fazendo o botão de ajuste / manga corredeira deslizar no sentido da seta, desbloqueie o tubo telescópico e regule o comprimento desejado.

Figura 5

Pegue no cabo de alimentação pela ficha, puxe-o para fora até ao comprimento desejado e ligue a ficha à tomada.

Figura 6

Ligue/desligue o aspirador, premindo o botão de ligar/desligar.

Figura 7

Regulação da potência de aspiração rodando o regulador de potência.

Aspirar

Figura 8

Ajustar o bocal:

- Tapetes e alcatifas =>
- Pavimentos lisos =>

Figura 9*

Aspirar com acessórios (encaixar na pega ou no tubo de aspiração, conforme for necessário).

- Bocal para cantos
Para limpar cantos e arestas.
- Bocal para sofás
Para limpar mobiliário estofado, cortinados, etc.
- Bocal para soalho rijo
Para limpar revestimentos de pavimentos rijos (ladrilhos, parquet, etc.)

Figura 10

Os pequenos acessórios que não estejam a ser utilizados podem ser guardados na tampa.

Figura 11

No caso de interromper por pouco tempo a aspiração, pode utilizar o dispositivo auxiliar de repouso localizado na parte de trás do aparelho.

Insira o gancho localizado no bocal na reentrância existente na parte de trás do aparelho.

Após o trabalho

Figura 12

Desligue a ficha da tomada. Para enrolar automaticamente o cabo de alimentação, actue o botão do cabo.

Figura 13

Para guardar/transportar o aparelho pode utilizar o dispositivo auxiliar de arrumação na parte de baixo do aparelho. Coloque o aparelho ao alto. Insira o gancho localizado no bocal na reentrância existente na parte de baixo do aparelho.

Trocar o filtro

Trocar o saco de filtro

Figura 14

A luz-piloto de mudança do filtro na tampa acende totalmente amarela.

Figura 15

Abra a tampa, actuando a alavanca de fecho no sentido da seta.

Figura 16

- Feche o saco puxando a lingueta de fecho e retire-o para fora.
- Insira um novo saco no suporte até ao batente.

Atenção: a tampa só fecha com o saco colocado.

Depois de aspirar partículas de pó finas (como, por exemplo, gesso, cimento, etc.), limpe o filtro de protecção do motor ou, se necessário, substitua o microfiltro.

Mudar o micro-filtro higiénico

(Este filtro não é utilizado em aparelhos equipados com um filtro HEPA). Quando devo mudar: sempre que iniciar uma nova embalagem de filtros de substituição.

Figura 17

- Abra a tampa.
- Deite fora o microfiltro higiénico usado e coloque um novo microfiltro.
- Feche a tampa.

Manutenção

- Antes de limpar o aspirador, deverá desligá-lo e retirar a ficha da tomada.
 - O aspirador e os acessórios de plástico podem ser limpos com os produtos normalmente utilizados para a limpeza de plásticos.
- **Não deverá utilizar produtos abrasivos, limpa-vidros ou produtos lava-tudo. Jamais introduza o aspirador na água.**
- Em caso de necessidade, o compartimento do saco do pó pode ser aspirado com um outro aspirador ou ser simplesmente limpo com um pincel do pó.

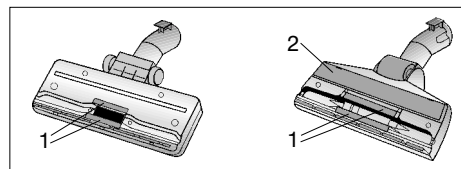
O fabricante reserva-se o direito de proceder a quaisquer alterações técnicas.

Περιγραφή συσκευής

- | | |
|---|---|
| 1 Πέλμα δαπέδου με δυνατότητα εναλλαγής* | 10 Ηλεκτρικό καλώδιο |
| 2 Σωλήνας αναρρόφησης* | 11 Πλήκτρο καλωδίου |
| 3 Τηλεσκοπικός σωλήνας* | 12 Περιστροφικός ρυθμιστής για τη ρύθμιση της ισχύος |
| 4 Κουμπί ασφάλισης / Συρόμενος δακτύλιος* | 13 Πλήκτρο On/Off |
| 5 Χειρολαβή στον εύκαμπο σωλήνα* | 14 Βοήθεια στάθμευσης |
| 6 Εύκαμπτος σωλήνας αναρρόφησης | 15 Μικροφίλτρο υγιεινής ως φίλτρο προστασίας του κινητήρα |
| 7 Στόμιο αναρρόφησης για σκούπισμα επίπλων* | 16 Βοήθεια αποθήκευσης (στην κάτω πλευρά της συσκευής) |
| 8 Στόμιο αναρρόφησης για σκούπισμα γωνιών* | 17 Σακούλα φίλτρου |
| 9 Πέλμα αναρρόφησης σκληρού δαπέδου* | 18 Κάλυμμα συσκευής |
| | 19 Ένδειξη αλλαγής φίλτρου |

*ανάλογα με τον εξοπλισμό

Ανταλλακτικά και ειδικός εξοπλισμός



Το συλλέκτη κλωστών (1) και τη λωρίδα γυαλισματος (2) μπορείτε να τα προμηθευτείτε, όταν χρειάζεται, μέσω του σέρβις πελατών.

A Πακέτο ανταλλακτικών φίλτρων BBZ6AF1

Περιεχόμενο: 5 σακούλες φίλτρου με κλείστρο
1 μικροφίλτρο υγιεινής

B Υφασμάτινο φίλτρο (φίλτρο διαρκείας) BBZ10TFG

Επαναχρησιμοποιούμενο φίλτρο με αυτοκόλλητο κούμπωμα.

C Φίλτρο HEPA BBZ8SF1

Πρόσθετο φίλτρο για καθαρό αέρα ξεφυσήματος. Συνίσταται για τους αλλεργικούς. Αντικατάσταση κάθε χρόνο.

D Βούρτσα TURBO-UNIVERSAL® για μαξιλάρια BBZ42TB

Βούρτσισμα και αναρρόφηση της επένδυσης των επίπλων, των στρωμάτων, των καθισμάτων των αυτοκινήτων, κτλ. σ' ένα πέρασμα. Ιδιαίτερα κατάλληλη για την απορρόφηση των τριχών των κατοικίδιων ζώων. Η κίνηση του κυλίνδρου της βούρτσας επιτυγχάνεται μέσω του ρεύματος αναρρόφησης της ηλεκτρικής σκούπας. Δεν είναι απαραίτητη καμία ηλεκτρική σύνδεση.

E Βούρτσα TURBO-UNIVERSAL®

για δάπεδα BBZ28TB

Βούρτσισμα και αναρρόφηση χαλιών με κοντό πέλος, μοκετών και κάθε επίστρωσης δαπέδου σ' ένα πέρασμα. Ιδιαίτερα κατάλληλη για απορρόφηση των τριχών των κατοικίδιων ζώων. Η κίνηση του κυλίνδρου της βούρτσας επιτυγχάνεται μέσω του ρεύματος αναρρόφησης της ηλεκτρικής σκούπας. Δεν είναι απαραίτητη καμία ηλεκτρική σύνδεση.

F Βούρτσα ACCUMATIC® BBZ37AB

Βούρτσισμα και αναρρόφηση χαλιών με κοντό πέλος, μοκετών και κάθε επίστρωσης δαπέδου σε ένα πέρασμα. Ανασηκώνει και φροντίζει το πέλος των χαλιών. Ιδιαίτερα κατάλληλη για απορρόφηση των τριχών των κατοικίδιων ζώων. Δεν είναι απαραίτητη καμία ηλεκτρική σύνδεση.

G Πέλμα αναρρόφησης σκληρού δαπέδου BBZ20HD

Για την αναρρόφηση λείων δαπέδων (παρκέ, πλακάκια, κεραμικά δάπεδα, κτλ.)

Παρακαλώ φυλάξτε τις οδηγίες χρήσης. Σε περίπτωση παράδοσης της ηλεκτρικής σκούπας σε τρίτους, δώστε παρακαλώ μαζί και τις οδηγίες χρήσης.

Χρήση σύμφωνα με το σκοπό προορισμού

Αυτή η ηλεκτρική σκούπα προορίζεται για χρήση μόνο στο σπίτι και όχι για επαγγελματικούς σκοπούς. Χρησιμοποιείτε την ηλεκτρική σκούπα αποκλειστικά σύμφωνα με τα στοιχεία σ' αυτές τις οδηγίες χρήσης. Ο κατασκευαστής δεν ευθύνεται για ενδεχόμενες ζημιές, που οφείλονται σε μη ενδεξιμένη χρήση ή σε λάθος χειρισμό.

Γι' αυτό προσέξτε παρακαλώ οπωσδήποτε τις ακόλουθες υποδείξεις! Η ηλεκτρική σκούπα επιτρέπεται να χρησιμοποιείται μόνο με:

- γνήσια σακούλα φίλτρου
- γνήσια ανταλλακτικά, γνήσια αξεσουάρ ή γνήσιο ειδικό εξοπλισμό

Η ηλεκτρική σκούπα δεν είναι κατάλληλη για:

- τη χρήση σε ανθρώπους ή ζώα
- την απορρόφηση:
 - μικρών ζωντανών οργανισμών
 - βλαβερών στην υγεία, κοφτερών, καυτών ή πυρακτωμένων υλικών
 - υγρών ουσιών
 - εύφλεκτων ή εκρηκτικών υλικών και αερίων.

Υποδείξεις ασφαλείας

Αυτή η ηλεκτρική σκούπα ανταποκρίνεται στους αναγνωρισμένους κανόνες της τεχνικής και στους σχετικούς κανονισμούς ασφαλείας. Εμείς βεβαιώνουμε την τήρηση των ακόλουθων ευρωπαϊκών οδηγιών: 89/336/ΕΟΚ (τροποποιημένη με την οδηγία 91/263/ΕΟΚ, 92/31/ΕΟΚ και 93/68/ΕΟΚ). 73/23/ΕΟΚ (τροποποιημένη με την οδηγία 93/68/ΕΟΚ).

- Συνδέστε στο ρεύμα και θέστε σε λειτουργία την ηλεκτρική σκούπα μόνο σύμφωνα με τα στοιχεία στην πινακίδα τύπου.
- Μην αναρροφάτε ποτέ χωρίς σακούλα φίλτρου. => η συσκευή μπορεί να υποστεί ζημιά!
- Επιτρέπετε τη χρήση της ηλεκτρικής σκούπας σε παιδιά μόνο κάτω από επιτήρηση.
- Αποφεύγετε την αναρρόφηση με τη χειρολαβή, τα πέλματα και το σωλήνα αναρρόφησης κοντά στο κεφάλι. => Υπάρχει κίνδυνος τραυματισμού!
- Μη χρησιμοποιείτε το ηλεκτρικό καλώδιο για το κράτημα ή τη μεταφορά της ηλεκτρικής σκούπας.
- Σε περίπτωση πολύωρης συνεχούς λειτουργίας τραβήξτε το ηλεκτρικό καλώδιο εντελώς έξω.
- Για την αποσύνδεση της συσκευής από το ηλεκτρικό δίκτυο, μην τραβάτε το ηλεκτρικό καλώδιο, αλλά τραβάτε το φικ από την πρίζα.
- Μην τραβάτε το ηλεκτρικό καλώδιο πάνω από κοφτερές ακμές και μην το συνθλίβετε.
- Πριν από κάθε εργασία στην ηλεκτρική σκούπα και στα αξεσουάρ τραβήξτε το φικ από την πρίζα.

- Μη θέσετε σε λειτουργία μια χαλασμένη ηλεκτρική σκούπα. Σε περίπτωση που παρουσιαστεί μια βλάβη, τραβήξτε το φικ από την πρίζα.
- Οι επισκευές και η αντικατάσταση των ανταλλακτικών εξαρτημάτων στην ηλεκτρική σκούπα επιτρέπεται να πραγματοποιηθούν μόνο από ένα εξουσιοδοτημένο σέρβις πελατών.
- Προστατεύετε την ηλεκτρική σκούπα από τις δυσμενείς καιρικές συνθήκες, την υγρασία και τις πηγές θερμότητας.
- Απενεργοποιείτε τη συσκευή, όταν δε γίνεται αναρρόφηση.
- Καταστρέψτε αμέσως την άχρηστη συσκευή, μετά παραδώστε τη συσκευή για μια απόσυρση σύμφωνα με τους κανονισμούς.
- Για λόγους ασφαλείας η ηλεκτρική σκούπα είναι εξοπλισμένη με προστασία από την υπερθέρμανση. Εάν παρουσιαστεί ένα μπλοκάρισμα και η συσκευή ζεσταθεί πάρα πολύ, απενεργοποιείται τότε αυτόματα. Αφαιρέστε το φικ από την πρίζα και βεβαιωθείτε, ότι το πέλμα, ο σωλήνας αναρρόφησης ή ο εύκαμπτος σωλήνας δεν είναι φραγμένα, ή το φίλτρο πρέπει να αλλάξει. Μετά την επιδιόρθωση της βλάβης αφήστε τη συσκευή να κρυώσει το λιγότερο 1 ώρα. Μετά η συσκευή βρίσκεται ξανά σε ετοιμότητα λειτουργίας.

Υποδείξεις για την απόσυρση

- **Συσκευασία**
Η συσκευασία προστατεύει την ηλεκτρική σκούπα από ζημιά κατά τη μεταφορά. Αποτελείται από φιλικά προς το περιβάλλον υλικά και γι' αυτό είναι ανακυκλώσιμη. Παραδώστε τα υλικά συσκευασίας, που δε χρειάζονται άλλο, στα κέντρα συγκέντρωσης των υλικών ανακύκλωσης.
- **Παλιά συσκευή**
Οι παλιές συσκευές περιέχουν πολλά ακόμα χρήσιμα υλικά. Γι' αυτό παραδίδετε την άχρηστη συσκευή σας σ' ένα ειδικό κατάστημα ή σ' ένα κέντρο ανακύκλωσης. Τους τρόπους απόσυρσης μπορείτε να τους πληροφορηθείτε στα ειδικά καταστήματα ή στις υπηρεσίες του δήμου σας.
- **Προσέξτε παρακαλώ**
 - Συνδέστε τη συσκευή μόνο σε μια πρίζα, που είναι ασφαλισμένη με μια ασφάλεια το ελάχιστο 16 A! Εάν η ασφάλεια κατά την ενεργοποίηση της συσκευής "πέσει" μία φορά, μπορεί αυτό να οφείλεται στο γεγονός, ότι στο ίδιο κύκλωμα βρίσκονται συγχρόνως συνδεδεμένες και άλλες ηλεκτρικές συσκευές με υψηλή κατανάλωση ρεύματος. Το "πέσιμο" της ασφάλειας μπορεί να αποφευχθεί, ρυθμίζοντας πριν την ενεργοποίηση της συσκευής τη χαμηλότερη βαθμίδα ισχύος και επιλέγοντας μετά μια υψηλότερη βαθμίδα ισχύος.

Ανοίξτε παρακαλώ τις σελίδες με τις εικόνες!



Θέση σε λειτουργία

Εικ. 1

- Τοποθετήστε το στόμιο του σωλήνα αναρρόφησης στο άνοιγμα αναρρόφησης.
- Κατά την αφαίρεση του εύκαμπτου σωλήνα αναρρόφησης πιέστε μεταξύ τους τα δύο δόντια ασφάλισης και τραβήξτε έξω τον εύκαμπτο σωλήνα.

Εικ. 2*

- Συνδέστε τη χειρολαβή και το σωλήνα αναρρόφησης.
- Συνδέστε τη χειρολαβή και τον τηλεσκοπικό σωλήνα.

Εικ. 3

Συνδέστε το πέλμα δαπέδου και το σωλήνα αναρρόφησης με τον τηλεσκοπικό σωλήνα.

Εικ. 4*

- Συνδέστε τους σωλήνες αναρρόφησης μεταξύ τους.
- Σπρώχνοντας το κουμπί ρύθμισης / το συρόμενο δακτύλιο προς την κατεύθυνση του βέλους, απασφαλίστε τον τηλεσκοπικό σωλήνα και ρυθμίστε το επιθυμητό μήκος.

*ανάλογα με τον εξοπλισμό

Εικ. 5

Πιάστε το ηλεκτρικό καλώδιο από το φιν, τραβήξτε έξω το επιθυμητό μήκος και συνδέστε το φιν στην πρίζα του ρεύματος.

Εικ. 6

Θέστε την ηλεκτρική σκούπα σε λειτουργία ή εκτός λειτουργίας, πατώντας το πλήκτρο ενεργοποίησης και απενεργοποίησης (On/Off) προς την κατεύθυνση του βέλους.

Εικ. 7

Ρύθμιση τη δύναμης αναρρόφησης, στρέφοντας το ρυθμιστή ισχύος.

Αναρρόφηση

Εικ. 8

Ρύθμιση του πέλματος δαπέδου:

■ χαλιά και μοκέτες =>

■ λεία δάπεδα =>

Εικ. 9*

Αναρρόφηση με αξεσουάρ (ανάλογα την περίπτωση τοποθέτηση στη χειρολαβή ή στο σωλήνα αναρρόφησης).

- Στόμιο αναρρόφησης για σκούπισμα γωνιών
Για τον καθαρισμό αρμών και γωνιών.
- Στόμιο αναρρόφησης για σκούπισμα επίπλων
Για τον καθαρισμό επένδυσης επίπλων, κουρτινών, κτλ.
- Πέλμα αναρρόφησης σκληρού δαπέδου
Για τον καθαρισμό σκληρών επιφανειών επικάλυψης δαπέδου (πλακάκια, παρκέ, κτλ.)

Εικ. 10

Τα μικροεξαρτήματα, που δε χρειάζεστε, μπορούν να τοποθετηθούν στο κάλυμμα της συσκευής.

Εικ. 11

Στα μικρά διαλείμματα σκουπίσματος μπορείτε να χρησιμοποιήσετε τη βοήθεια στάθμευσης που βρίσκεται στην πίσω πλευρά της συσκευής. Σπρώξτε το άγκιστρο που βρίσκεται στο πέλμα δαπέδου στην εγκοπή στην πίσω πλευρά της συσκευής.

Μετά την εργασία

Εικ. 12

Τραβήξτε το φιν από την πρίζα. Για το αυτόματο τύλιγμα του ηλεκτρικού καλωδίου πατήστε το πλήκτρο καλωδίου.

Εικ. 13

Για τη φύλαξη/μεταφορά της συσκευής μπορείτε να χρησιμοποιήσετε τη βοήθεια αποθήκευσης που βρίσκεται στην κάτω πλευρά της συσκευής. Τοποθετήστε τη συσκευή όρθια. Σπρώξτε το άγκιστρο που βρίσκεται στο πέλμα δαπέδου στην εγκοπή στην κάτω πλευρά της συσκευής.

Αντικατάσταση φίλτρου

Αντικατάσταση της σακούλας φίλτρου

Εικ. 14

Η ένδειξη αλλαγής φίλτρου στο κάλυμμα είναι εντελώς κίτρινη.

Εικ. 15

Ανοίξτε το κάλυμμα, σπρώχνοντας το μοχλό κλεισίματος προς την κατεύθυνση του βέλους.

Εικ. 16

- Κλείστε τη σακούλα σκόνης, τραβώντας τη γλώσσα φραγής και αφαιρέστε την.
- Σπρώξτε μέσα στο στήριγμα μια νέα σακούλα σκόνης μέχρι τέρμα.

Προσοχή: Το κάλυμμα κλείνει μόνο με τοποθετημένη σακούλα σκόνης. Μετά από απορρόφηση λεπτής σκόνης (όπως π.χ. γύψος, τσιμέντο, κτλ.) καθαρίστε το φίλτρο του κινητήρα και ενδεχομένως αντικαταστήστε το μικροφίλτρο.

Αντικατάσταση του μικροφίλτρου υγιεινής

(Εκπίπτει στις συσκευές, που είναι εξοπλισμένες με ένα φίλτρο HEPA). Πότε χρειάζεται αντικατάσταση: Σε κάθε νέο πακέτο χάρτινων ανταλλακτικών σακουλών σκόνης

Εικ. 17

- Ανοίξτε το κάλυμμα.
- Αποσύρετε το παλιό μικροφίλτρο υγιεινής και τοποθετήστε ένα νέο μικροφίλτρο υγιεινής.
- Κλείστε το κάλυμμα της συσκευής.

Kullanma kılavuzunu lütfen itinayla muhafaza ediniz.

Elektrikli süpürgeyi başka birisine verecek olursanız, lütfen kullanma kılavuzunu da veriniz.

Kurallara uygun kullanım

Bu elektrikli süpürge sadece evdeki normal kullanım için tasarlanmıştır ve ticari kullanım için uygun değildir. Bu elektrikli süpürge sadece bu kullanma kılavuzunda verilen bilgilere göre kullanılmalıdır. Amaca uygun olmayan veya hatalı kullanımdan kaynaklanan muhtemel hasarlardan üretici sorumlu değildir ve sorumlu tutulamaz.

Bu nedenle, lütfen aşağıdaki bilgilere kesinlikle dikkat ediniz!

Elektrikli süpürge sadece aşağıdaki parçalarla kullanılmalıdır:

- Orijinal filtre torbası
- Orijinal yedek parçalar, orijinal aksesuarlar veya -orijinal özel aksesuarlar

Elektrikli süpürge aşağıdaki kullanımlara uygun değildir:

- İnsanların veya hayvanların bu cihaz ile temizlenmesi
- Aşağıdaki cisim, madde veya pisliklerin emilerek temizlenmesi:
 - Haşereler / cihaz ile emilebilecek küçük canlılar
 - Sağlığa zararlı, keskin kenarlı, sıcak veya akkordlaşmış maddeler
 - Nemli, ıslak veya sıvı maddeler
 - Kolay alevlenen veya patlayıcı maddeler ve gazlar.

Güvenlik bilgileri

Bu elektrikli süpürge, geçerli teknik kurallara ve bilinen güvenlik yönetmeliklerine uygundur Devamdaki Avrupa yönergelerine uygun olduğunu onaylıyoruz: 89/336/EWG (RL 91/263/EWG, 92/31/EWG ve 93/68/EWG ile değiştirilmiştir). 73/23/EWG (RL 93/68/EWG ile değiştirilmiştir).

- Elektrikli süpürgeyi tip levhasına uygun şekilde bağlayınız ve kullanıma alınız.
- Asla filtre torbası olmadan süpürmeyiniz. => Aksi halde cihaz zarar görebilir!
- Çocukların elektrikli süpürgeyi sadece gözetim altında kullanmalarına izin veriniz.
- El tutamağı ile emmeyi önleyiniz, memeler ve boru kafa yakınında. => Yaralanma tehlikesi mevcuttur!
- Şebeke bağlantı kablosunu, elektrikli süpürgeyi taşıma/ nakletme amacıyla kullanmayınız.
- Birkaç saat sürekli çalıştırdıysanız şebeke bağlantı kablosunu tamamen çekiniz.
- Elektrik fişi prizden çıkarılacağı zaman, elektrik bağlantı kablosundan değil, fişin kendisinden tutulup çekilmelidir.
- Elektrik bağlantı kablosu keskin kenarlar üzerinden çekilmemeli ve herhangi bir yere sıkıştırılmamalıdır.
- Elektrikli süpürge ve aksesuarlarında herhangi bir işlem yapılmadan önce, elektrik fişi prizden çekilip çıkarılmalıdır.
- Hasarlı elektrikli süpürgeyi çalıştırmayınız. Bir arıza söz konusu olduğu zaman, elektrik fişini prizden çekip çıkarınız.
- Elektrikli süpürge yapılacak onarım çalışmaları ve yedek parça değiştirme işlemleri sadece yetkili servis tarafından yapılmalıdır.

- Elektrikli süpürge, harici hava koşullarına, neme ve ısı kaynaklarına karşı korunmalıdır.
- Emerek temizleme işlemi yapılmadığı zaman, cihaz kapatılmalıdır.
- Ömrü dolan cihazları derhal kullanılmaz hale getirerek kurallara uygun şekilde imha ediniz.
- Güvenlik sebeplerinden dolayı, elektrikli süpürge bir aşırı ısınma emniyet sistemi ile donatılmıştır. Eğer bir bloke olma veya tıkanma söz konusu olursa ve cihaz fazla ısınır, cihaz otomatik olarak kapanır. Elektrik fişini prizden çıkarınız ve emme ünitesinin, emme borusunun veya hortumun tıkanmamış olduğunu kontrol ediniz veya filtrenin değiştirilmesi gerekip gerekmediğini kontrol ediniz. Arıza giderildikten sonra, cihazın en az 1 saat soğumasını bekleyiniz. Bu süre sonunda cihaz tekrar kullanılabilir.

Giderme bilgileri

- **Ambalaj**
Ambalaj, nakliye esnasında elektrikli süpürge zarar görmesini önleyecektir. Ambalaj çevreye zarar vermeyen malzemelerden ibarettir ve bu nedenle tekrar geri kazanılabilir. Artık ihtiyaç duymadığınız ambalaj malzemelerini değerlendirme sistemi "yeşil nokta"larının toplama yerlerinde imha ediniz.

■ Eski cihazlar

Eski cihazlar çok kez değerli malzemeler ihtiva eder.

Bu nedenle, eski cihazınızı tekrar değerlendirilmesi için yetkili satıcınıza veya bir geri kazanma veya dönüşüm merkezine veriniz.

Güncel giderme yöntemleri hakkında bilgi almak için, lütfen yetkili satıcınıza veya oturduğunuz bölge belediyesine başvurunuz.

■ Lütfen dikkat

- Cihazı sadece en az 16 A sigortası olan bir elektrik prizine bağlayınız! Eğer cihaz çalıştırıldığında sigorta atacak olursa, bunun sebebi, cihaz ile birlikte yüksek elektrik bağlantı değerine sahip başka elektrikli cihazların da aynı anda elektrik devresinde bağlı ve devrede olması olabilir. Cihazı açarken en düşük güç kademesini ayarlayarak ve güç kademesini sonradan artırarak sigortanın devreye girmesini engelleyebilirsiniz.

Lütfen resimli sayfaları açınız!



Çalıştırılması

Resim 1

- Emme hortumu ucunu emme deliğine takıp kilitleyiniz.
- Emme hortumunu çıkartırken tırnağı bastırın ve hortumu çekin.

Resim 2

- Tutamağı ve emme borusunu birleştirin.
- El tutamağını ve teleskop borusunu birbirine takınız.

Resim 3

Yer memesini ve emme borusunu /teleskop borusunu birbirine takınız.

Resim 4

- Emme borularını birleştirin.
- Ayar düğmesini / sürgülü manşonu ok yönünde kaydırarak teleskobik borunun kilidini çözün ve istediğiniz uzunluğa ayarlayın.

Resim 5

Şebeke bağlantı kablosunu fişten tutun, istediğiniz uzunluğa kadar çekin şebeke fişini takın.

Resim 6

Elektrikli süpürgeyi açma /kapama tuşunu kullanarak kapatınız.

Resim 7

Performans regülatörünü çevirerek emiş kuvveti ayarlanmaktadır.

Emerek temizleme

Resim 8

Zemin ağzının ayarlanması:

- Halılalar ve duvardan duvara halılalar =>
- Düz zeminler =>

Resim 9

Aksesuar ile emme (gereksinime göre tutamağa ve/veya emme borusuna takın).

- Dar aralık kenar ağız
Kenarların ve köşelerin temizlenmesi için.
- Minder ağız
Minderli mobilyaların, perdelerin vs. temizlenmesi için
- Sert zemin ağız
Sert zemin kaplamalarının temizlenmesi için (fayans, parke vs.)

Resim 10

İhtiyaç duymadığınız küçük aksesuarlar cihaz kapağında muhafaza edilebilmektedir.

Resim 11

Kısa süpürme molalarında cihazın arka tarafındaki park yardımını kullanabilirsiniz.
Zemin ağzındaki kancayı cihazın arka tarafındaki boşluğa itin.

Çalışmadan sonra

Resim 12

Şebeke fişini çekin.
Şebeke bağlantı kablosunun otomatik sarılmasına yönelik kablo tuşunu kullanınız.

Resim 13

Cihazı saklamak / nakletmek için cihazın alt tarafındaki saklama yardımını kullanabilirsiniz.
Cihazı dik konuma alınız. Zemin ağzındaki kancayı cihazın alt tarafındaki boşluğa itiniz.

Filtre değiştirilmesi

Filtre torbasının değiştirilmesi

Resim 14

Kapakta bulunan filtre değişim göstergesi tamamen sarı renkte gösterilmektedir.

Resim 15

Kapağı kilit kolunu ok yönüne iterek açınız.

Resim 16

- Toz torbasını kapama lamasını çekerek kapatınız ve çıkarınız.
- Yeni toz torbasını dayamaya kadar braketeye itiniz.

■ Dikkat: Kapak ancak toz torbası takılıyken kapanmaktadır.

Küçük toz partiküllerinin (örn, alçı, çimento vs) süpürülmesinden sonra motor filtresini temizleyiniz, gerekirse mikro filtresini değiştiriniz. .

Mikro hijyen filtresinin değiştirilmesi

(Bir HEPA filtre ile donatılmış cihazlarda gerek yoktur).
Ne zaman değiştirileceği: Her yeni kağıt değişim filtre ambalajında.

Resim 17

- Kapağı açınız.
- Eski mikro hijyen filtresini imha ediniz ve yeni mikro hijyen filtresini yerleştiriniz.
- Cihaz kapağını kapatın.

Bakım

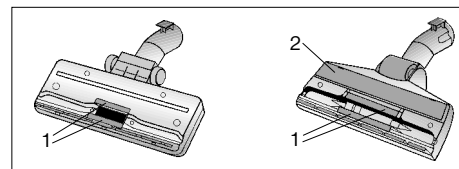
- Elektryczny soplek powinien byc czyszczony przed zamknięciem i przed wyłączeniem zasilania. Elektryczny soplek powinien byc czyszczony przed zamknięciem i przed wyłączeniem zasilania.
- Elektryczny soplek i plastikowe akcesoria powinny byc czyszczone normalnym plastycznym czyszczakiem. Elektryczny soplek i plastikowe akcesoria powinny byc czyszczone normalnym plastycznym czyszczakiem.
- **Owalanie, szkło lub inne czyszczenie nie jest zalecane. Elektryczny soplek nie należy myć wodą. Elektryczny soplek nie należy myć wodą.**
- W przypadku braku czyszczenia należy wymienić drugi elektryczny soplek. Elektryczny soplek należy wymienić, jeśli jest zużyty.

Opis urządzenia

- | | |
|---|--|
| 1 Przelączana ssawka do podłóg * | 12 Regulator obrotowy do ustawiania siły ssania |
| 2 Rura ssąca * | 13 Przycisk włączania / wyłączania |
| 3 Rura teleskopowa * | 14 Zaczep |
| 4 Przycisk blokujący / tuleja przesuwna * | 15 Mikrofiltr higieniczny jako zabezpieczenie silnika |
| 5 Uchwyt węża * | 16 Zaczep rury ssącej (znajdujący się na spodzie urządzenia) |
| 6 Wąż ssący | 17 Worek filtrujący |
| 7 Ssawka do tapicerki * | 18 Pokrywa urządzenia |
| 8 Ssawka do szczelin * | 19 Wskaźnik wymiany filtra |
| 9 Specjalna ssawka do podłóg twardych * | |
| 10 Przewód zasilający | |
| 11 Przycisk zwijania kabla | |

*w zależności od wyposażenia

Części zamienne oraz wyposażenie specjalne



Zgarniacz nici (1) i wkładkę do polerowania (2) można w razie potrzeby nabyć w dziale serwisowym.

A Opakowanie filtrów zamiennych BBZ6AF1

Zawartość: 5 Worków filtrujących z zamknięciem 1 mikrofiltr higieniczny

B Filtr tekstylny (filtr trwały) BBZ10TFG

Filtr wielokrotnego użytku z zamknięciem rzepowym.

C Filtr HEPA BBZ8SF1

Dodatkowy filtr do czyszczenia powietrza wylotowego. Zalecany dla alergików. Wymieniać co roku.

D Szczotka TURBO-UNIVERSAL® do obić BBZ42TB

Szczotkowanie i odsysanie w jednym procesie roboczym obić meblowych, materacy, siedzeń samochodowych itp. Szczególnie nadaje się do usuwania sierści zwierząt. Napęd walca szczotkowego odbywa się za pomocą strumienia powietrza zasysanego przez odkurzacz.

Nie jest wymagane żadne podłączenie elektryczne.

E Szczotka TURBO-UNIVERSAL® do podłóg BBZ28TB

Szczotkowanie i odsysanie w jednym procesie roboczym dywanów o krótkim włosie oraz wykładzin dywanowych względnie wszystkich rodzajów wykładzin. Szczególnie nadaje się do usuwania sierści zwierząt. Napęd walca szczotkowego odbywa się za pomocą strumienia powietrza zasysanego przez odkurzacz.

Nie jest wymagane żadne podłączenie elektryczne.

F Szczotka ACCUMATIC® BBZ37AB

Szczotkowanie i odsysanie w jednym procesie roboczym dywanów o krótkim włosie oraz wykładzin dywanowych względnie wszystkich rodzajów wykładzin. Unosi i pielęgnuje runo dywanu. Szczególnie nadaje się do usuwania sierści zwierząt. Nie jest wymagane żadne podłączenie elektryczne.

G Ssawka do twardych podłóg BBZ20HD

Do odkurzania gładkich podłóg (parkiet, płytki, terakota, itp.)

Instrukcję użytkowania należy zachować. Przy przekazywaniu odkurzacza osobom trzecim należy również przekazać instrukcję użytkowania.

Użytkowanie zgodne z przeznaczeniem

Opisywany odkurzacz przeznaczony jest do użytku wyłącznie w gospodarstwie domowym i nie nadaje się do celów przemysłowych.

Odkurzacz należy użytkować wyłącznie zgodnie z danymi zawartymi w niniejszej instrukcji użytkowania.

Producent nie ponosi odpowiedzialności za ewentualne szkody powstałe w wyniku użytkowania niezgodnego z przeznaczeniem lub nieprawidłowej obsługi.

Z tego względu należy koniecznie przestrzegać następujących zaleceń!

Odkurzacz może być eksploatowany wyłącznie z:

- oryginalnym workiem filtrującym
- oryginalnymi częściami zamiennymi, osprzętem lub -wyposażeniem specjalnym

Odkurzacz nie nadaje się do:

- odkurzania ludzi lub zwierząt
- zasysania:
 - mikroorganizmów
 - szkodliwych dla zdrowia, ostrokrawędziowych, gorących lub żarzących się substancji,
 - wilgotnych lub płynnych substancji
 - łatwopalnych lub wybuchowych materiałów i gazów.

Zalecenia odnośnie bezpieczeństwa

Opisywany odkurzacz spełnia uznane zasady techniki oraz odnośne przepisy bezpieczeństwa.

Potwierdzamy zgodność z następującymi wytycznymi europejskimi: 89/336/EWG (zmieniona przez RL 91/263/EWG, 92/31/EWG oraz 93/68/EWG), 73/23/EWG (zmieniona przez RL 93/68/EWG).

- Odkurzacz należy podłączać i uruchamiać wyłącznie zgodnie z tabliczką identyfikacyjną.
- W żadnym wypadku nie wolno odkurzać bez worka filtrującego.
=> Może to spowodować uszkodzenie urządzenia!
- Używanie odkurzacza przez dzieci dozwolone jest wyłącznie pod nadzorem osób dorosłych.
- Należy unikać odsysania uchwytem, ssawkami i rurą w pobliżu głowy.
=> Zachodzi niebezpieczeństwo zranienia!
- Przewodu zasilającego nie wolno używać do noszenia / transportowania odkurzacza.
- W przypadku wielogodzinnej pracy ciągłej należy całkowicie wyciągnąć przewód zasilający.
- W celu odłączenia urządzenia od sieci zasilającej nie wolno ciągnąć za przewód, lecz za wtyczkę.
- Przewodu zasilającego nie wolno ciągnąć po ostrych krawędziach ani zaciskać.
- Przed przystąpieniem do wykonywania jakichkolwiek prac przy odkurzaczu lub przy wyposażeniu należy wyciągnąć wtyczkę zasilającą.
- Uszkodzonego odkurzacza nie wolno uruchamiać. W przypadku zakłócenia pracy należy wyciągnąć wtyczkę z gniazda sieciowego.

- Naprawy i wymiana części zamiennych w odkurzaczu mogą być wykonywane wyłącznie przez autoryzowany serwis.
- Odkurzacz należy chronić przed oddziaływaniem czynników atmosferycznych, wilgocią i źródłami ciepła.
- W przypadku braku odkurzania, odkurzacz należy wyłączać.
- Wysłużone urządzenia należy bezzwłocznie doprowadzać do stanu nieprzydatności, a następnie przekazywać je do usunięcia zgodnie z przepisami.
- Ze względów bezpieczeństwa odkurzacz wyposażony jest w zabezpieczenie przed przegrzaniem. W przypadku wystąpienia zablokowania i nadmiernego nagrzania urządzenia następuje jego automatyczne wyłączenie. Wyciągnąć wtyczkę i sprawdzić, czy ssawka, rura ssąca lub wąż nie są zatkane, względnie czy nie trzeba wymienić filtra.
Po usunięciu zakłócenia należy pozostawić urządzenie do ostygnięcia przez co najmniej 1 godzinę. Potem urządzenie nadaje się ponownie do użytku.

Zalecenia odnośnie usuwania

- **Opakowanie**
Opakowanie chroni odkurzacz przed uszkodzeniem w czasie transportu. Składa się ono z materiałów bezpiecznych dla środowiska naturalnego i z tego względu nadaje się do odzysku surowców wtórnych.
Nie potrzebne materiały opakowaniowe należy przekazywać do punktów gromadzenia odpadów w systemie wykorzystania surowców wtórnych Grüner Punkt (Zielony Punkt).
- **Stare urządzenia**
Stare urządzenia zawierają bardzo dużo cennych materiałów.
Z tego względu wysłużone urządzenie należy oddawać dostawcy względnie do centrum odzysku surowców wtórnych do ponownego wykorzystania.
Informacje na temat obecnie obowiązujących sposobów usuwania można uzyskać u dostawcy lub w zarządzie gminy.
- **Uwaga**
 - Podłączać urządzenie wyłącznie do gniazdka wtykowego, Jeżeli bezpiecznik zadziała przy włączeniu urządzenia, może to być spowodowane równoczesnym podłączeniem innych urządzeń elektrycznych o większej mocy przyłączeniowej do tego samego obwodu prądowego.
Zadziałania bezpiecznika można uniknąć, ustawiając przed włączeniem urządzenia najniższy stopień mocy i wybierając wyższy stopień dopiero po włączeniu urządzenia.

Proszę rozłożyć strony z ilustracjami!



Uruchomienie

Rysunek 1

- Wzębic króciec węża ssącego w otworze ssawnym.
- Przy usuwaniu węża ssącego wcisnąć nosek wzbijający i wyciągnąć wąż.

Rysunek 2*

- Złączyć uchwyt i rurę ssącą.
- Złączyć uchwyt i rurę teleskopową.

Rysunek 3

Złączyć ssawkę do podłóg i rurę ssącą / teleskopową.

Rysunek 4*

- Złączyć rury ssące.
- Odblokować rurę teleskopową poprzez przesunięcie przycisku przesuwnej / tulei przesuwnej w kierunku wskazywanym przez strzałkę i ustawić odpowiednią długość.

Rysunek 5

Uchwycić wtyczkę przewodu zasilającego, wyciągnąć na odpowiednią długość i wsunąć wtyczkę w gniazdo.

Rysunek 6

Włączyć / wyłączyć odkurzacza poprzez naciśnięcie przycisku włączania / wyłączania odkurzacza.

Rysunek 7

Regulacja siły ssania poprzez obrót pokrętki regulacji mocy.

Odkurzanie

Rysunek 8

Ustawianie ssawki do podłóg:

■ Dywany oraz wykładziny dywanowe =>

■ gładkie podłogi =>

Rysunek 9*

Odkurzanie z zastosowaniem wyposażenia (nasadzić w zależności od potrzeby na uchwyt względnie rurę ssącą).

- SSawka szczelinowa
Do czyszczenia szczelin i narożników.
- SSawka do tapicerki
Do czyszczenia mebli tapicerskich, zasłon itp.
- Specjalna ssawka do podłóg twardych
Do czyszczenia twardych wykładzin podłogowych (płytki, parkiet itp.)

Rysunek 10

Małe elementy wyposażenia, które nie są aktualnie potrzebne, można umieścić w pokrywie urządzenia.

Rysunek 11

W czasie krótkich przerw w odkurzaniu można skorzystać z zaczepu umieszczonego z tyłu urządzenia.

Wsunąć hak przy ssawce do podłóg we wgłębienie na spodzie urządzenia.

Po pracy

Rysunek 12

Wyciągnąć wtyczkę z gniazda zasilającego. W celu automatycznego zwinięcia przewodu zasilającego należy nacisnąć przycisk zwijania kabla.

Rysunek 13

Do odstawiania / transportowania urządzenia można korzystać z zaczepu rury ssącej znajdującego się na spodzie urządzenia.

Ustawić urządzenie pionowo. Wsunąć hak przy ssawce do podłóg we wgłębienie na spodzie urządzenia.

Wymiana filtra

Wymiana worka filtrującego

Rysunek 14

Wskaźnik wymiany filtra w pokrywie jest całkowicie żółty.

Rysunek 15

Otworzyć pokrywę poprzez naciśnięcie dźwigni zamykającej w kierunku wskazanym przez strzałkę.

Rysunek 16

- Zamknąć worek na pył poprzez pociągnięcie za pokrywę zamykającą i wyjąć.
- Wsunąć nowy worek na pył w uchwyt do oporu.

Uwaga: Pokrywę można zamknąć tylko przy włożonym worku na pył. Po zasysaniu drobnych cząsteczek pyłu (jak np. gips, cement, itp.) należy oczyścić filtr silnika, ewentualnie wymienić mikrofiltr.

Wymiana mikrofiltra higienicznego*

(Nie stosowana w urządzeniach, które wyposażone są w filtr HEPA). Kiedy wymieniać: Przy każdym nowym opakowaniu papierowych filtrów wymiennych.

Rysunek 17

- Otworzyć pokrywę.
- Usunąć zużyty i włożyć nowy mikrofiltr higieniczny.
- Zamknąć pokrywę urządzenia.

*w zależności od wyposażenia

Konserwacja

- Przed każdym czyszczeniem odkurzacza trzeba go wyłączyć i wyciągnąć wtyczkę z gniazda zasilającego.
 - Odkurzacze i elementy wyposażenia z tworzywa sztucznego mogą być czyszczone dostępnymi na rynku środkami do czyszczenia tworzyw sztucznych.
- Nie wolno stosować żadnych środków szorujących, do czyszczenia szkła lub uniwersalnych środków czyszczących. W żadnym wypadku odkurzacza nie wolno zanurzać w wodzie.**
- Komorę pyłową można w razie potrzeby oczyścić za pomocą drugiego odkurzacza lub po prostu suchą ścierką / pędzlem.

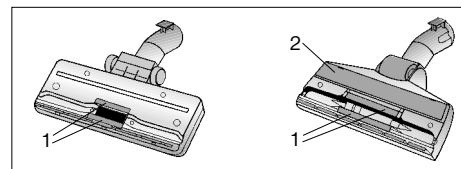
Zastrzega się wprowadzanie zmian technicznych.

Készülék-leírás

- | | |
|----------------------------------|--|
| 1 Átkapcsolható padlószívófej* | 12 Forgószabályzó a teljesítmény beállításához |
| 2 Szívócső* | 13 Be-/kikapcsoló gomb |
| 3 Teleszkópcső* | 14 Leállító segédeszköz |
| 4 Reteszelőgomb / tolókarmantyú* | 15 Mikro-higiéniaszűrő, amely motorvédő-szűrőként üzemel |
| 5 Porszívócső fogantyú* | 16 Porszívócső tartó (a készülék alsó oldalán) |
| 6 Szívótömlő | 17 Szűrőzacskó |
| 7 Szőnyegtisztító fej* | 18 Készülék-fedőlap |
| 8 Keskeny szívófej* | 19 Szűrőcsere-kijelző* |
| 9 Kemény padlóhoz való szívófej* | |
| 10 Hálózati csatlakozókábel | |
| 11 Kábelfeltekerő nyomógomb | |

*kivitteltől függően

Pótalkatrészek és megvásárolható tartozékok



Szösztelenítő (1) és polírozó-csikok (2), amelyet szükség esetén a vevőszolgálatnál vásárolhat meg.

A Tartalék szűrőcsomag BBZ6AF1

Tartalom: 5 zárral ellátott szűrőzacskó
1 mikro-higiéniaszűrő

B textilszűrő (tartósszűrő) BBZ10TFG

Újra felhasználható szűrő tépőzárral.

C Hepa-szűrő BBZ8SF1

Kiegészítő szűrő a tisztább kifűjt levegőhöz.
Allergiásoknak ajánlott. Évente kell cserélni.

D TURBO-UNIVERSAL®-kefe

kárpitokhoz BBZ42TB
Kárpitozott bútorok, matracok, autó-ülések és hasonlóak kefézéséhez és porszívózásához egyetlen munkamenetben. Különösen alkalmas állatszűrők felszívására. A kefedob meghajtását a porszívó szívási légárama biztosítja. Ehhez elektromos áramot nem igényel.

E TURBO-UNIVERSAL®-kefe

padlókhöz BBZ28TB
Rövidszőrű szőnyegek és szőnyegpadlók, illetve mindenféle padlóburkolat kefézéséhez és porszívózásához egy munkamenetben. Különösen alkalmas állatszűrő felszívására. A kefedob meghajtását a porszívó szívási légárama biztosítja. Ehhez elektromos áramot nem igényel.

F ACCUMATIC®-kefe BBZ37AB

Rövidszőrű szőnyegek és szőnyegpadlók, illetve mindenféle padlóburkolat kefézése és porszívózása egy munkalépésben. Beáll a szőnyegszűrő szálirányába és így tisztítja meg azt. Különösen alkalmas állatszűrő felszívására. Ehhez elektromos áramot nem igényel.

G Kemény padlóhoz való szívófej BBZ20HD

Sima padlók szívásához (parketta, csempék, terrakotta, stb.)

Kérjük őrizze meg a használati utasítást. A porszívó továbbadásakor adja oda a használati utasítást is.

Rendeltetésszerű használat

Ez a porszívó nem ipari célokra, hanem csak a háztartásban történő alkalmazásra készült. A porszívót kizárólag a használati utasítás előírásainak megfelelően használja.

A gyártó nem felel az olyan esetleges károkért, amelyek a nem rendeltetésszerű használat, vagy hibás kezelés következtében keletkeznek.

Ezért feltétlenül tartsa be az alábbi utasításokat!

A porszívót csak:

- Eredeti szűrőzacskóval,
- Eredeti pótalkatrészekkel, tartozékokkal vagy megvásárolható tartozékokkal használja.

A porszívó nem alkalmas:

- Emberek vagy állatok leporszívózására
- A következők felszívására:
 - mikroorganizmusok
 - egészségre ártalmas, éles szélű, forró, vagy forrásban lévő anyagok
 - nedves, vagy folyékony anyagok
 - enyhén lobbanékony vagy robbanékony anyagok és gázok.

Biztonsági útmutató

Ez a porszívó megfelel a technika mai állása szerint elfogadott szabályoknak és az ide vonatkozó biztonsági előírásoknak.

Igazoljuk az alábbi európai irányleveleknek való megfelelést: 89/336/EWG (változtatva: RL 91/263/EWG, 92/31/EWG és 93/68/EWG-vel). 73/23/EWG (változtatva az RL 93/68/EWG-vel).

- A porszívót csak a típusábra szerint szabad csatlakoztatni és üzembe helyezni.
- Soha ne dolgozzon szűrőzacskó nélkül. => A készülék megsérülhet!
- Gyerekeknek a kefések porszívó használatát csak felügyelet mellett szabad megengedni.
- Kerülje a kézi fogantyúval, a fúvókával és a csővel történő szívást a fej közelében. => Sérülésveszély áll fenn!
- Ne használja a hálózati csatlakozókábelt a porszívó emeléséhez/szállításához.
- Több órán át tartó folyamatos üzemeltetés esetén a hálózati csatlakozókábelt húzza ki teljesen.
- Ne a hálózati csatlakozókábelnél, hanem a dugós csatlakozónál fogva húzza ki a dugót, ha a készüléket a hálózatról le akarja választani.
- A hálózati csatlakozókábelt ne húzza át éles széleken, és ne törje meg.
- Még mielőtt bármilyen munkát végezne el a porszívón vagy a tartozékokon, húzza ki a hálózati csatlakozódugót.
- Sérült porszívót ne helyezzen üzembe. Zavar esetén húzza ki a hálózati csatlakozódugót.
- Javításokat és alkatrészcserét a porszívón csak felhatalmazott vevőszolgálat végezhet.
- A porszívót védeni kell a szélsőséges időjárástól, a nedvességtől és a hőforrásoktól.

- Ha nem porszívózik, kapcsolja ki a készüléket.
 - Az elhasználadott készülékeket azonnal használhatatlanná kell tenni, és azután a készüléket szakszerű ártalmatlanításra le kell adni.
 - A biztonság érdekében a porszívó túlmelegedés elleni védelemmel van ellátva. Ha eltömődés lép fel, és emiatt a készülék túlmelegszik, a gép automatikusan kikapcsol. Húzza ki a hálózati csatlakozódugót és bizonyosodjon meg arról, hogy a szívócső vagy a tömlő szívéje nincs-e eltömődve, illetve a szűrőt nem kell-e kicserélni.
- A zavar megszüntetése után legalább 1 órán át hagyja a készüléket lehűlni. Ezután a készülék ismét használható.

Környezetvédelmi tudnivalók

■ Csomagolás

A csomagolás védi a porszívót a szállítás során keletkező sérülésektől. A csomagolás környezetbarát anyagokból készült, és ezért újrafeldolgozásra alkalmas. A továbbiakban már nem szükséges csomagolóanyagot helyezni el a Zöld Pont újrahasznosítási rendszer gyűjtőhelyein.

■ A régi készülék

A régi készülék még sok értékes anyagot tartalmaz. Ezért kiselejtezett készülékét adja le újrahasznosításra kereskedőjénél, vagy egy MÉH-telepen. Az aktuális szakszerű elhelyezési lehetőségekről érdeklődjön kereskedőjénél, vagy a helyi polgármesteri hivatalban.

■ Kérjük, hogy ügyeljen az alábbiakra

- A készüléket csak olyan dugaszoló aljzatra csatlakoztassa, amelyik legalább 16 A-es biztosítókkal van biztosítva! Ha biztosíték a készülék bekapcsolásakor időnként leoldana, annak az lehet az oka, hogy egyidejűleg egy másik nagy áramfelvételű elektromos készülék is ugyanarra az áramkörre lett csatlakoztatva. A biztosíték kioldása elkerülhető, ha a készüléket bekapcsolás előtt a legalacsonyabb teljesítményfokozatra állítja, és azután csak fokozatosan állítja magasabb teljesítményfokozatra.

Kérjük, hogy hajtsa ki a képes oldalt.



Üzembehelyezés

ábra 1

- Kattintsa be a szívótömő csonkját a szívónyílásba.
- A szívótömlő kivételéhez nyomja meg a rögzítő pecket és húzza ki a tömlőt.

ábra 2

- Dugja össze a kézi fogantyút és a szívócsövet.
- Dugja össze a kézi fogantyút és a teleszkópcsövet.

ábra 3

Dugja össze a padlószívófejet és a szívócsövet / teleszkópcsövet.

ábra 4

- Dugja össze a szívócsövet.
- Az állítógomb / tolokarmantyú nyíl irányba történő eltolásával állítsa be a kívánt hosszúságot.

ábra 5

A hálózati csatlakozókábelt a dugónál fogva húzza a kívánt hosszúságra, majd dugja be az aljzatba.

ábra 6

Kapcsolja be, illetve ki a porszívót a be- / kikapcsoló gomb megnyomásával.

ábra 7

A szívóerő beállítása a teljesítmény-szabályzó elforgatásával lehetséges.

Szívás

ábra 8

A padlószívófej beállítása:

- Szőnyegek és szőnyegpadlók =>
- Sima padlók =>

ábra 9

Porszívózás a tartozékokkal (szükség szerint dugja fel a kézi fogantyúra vagy a szívócsőre).

- Keskeny szívófej
Rések és sarkok tisztításához.
- Szőnyegtisztító fej
Kárpitozott bútorok, függönyök stb. tisztításához.
- Kemény padlóhoz való szívófej
Kemény padlóborítások tisztításához (csempék, parketta, stb.)

ábra 10

Azokat a kisebb tartozékokat amelyek éppen nem szükségesek, a készülék fedelében el lehet helyezni.

ábra 11

Rövid porszívózási szüneteknél használhatja a készülék alján található leállító segédeszközt.

Tolja a padló-szívófejnél lévő horgot a készülék hátoldalán található nyílásba.

A munka után

ábra 12

Húzza ki a hálózati csatlakozódugót. A hálózati csatlakozókábel felcsévéeléséhez nyomja meg a kábelfeltekerő nyomógombot.

ábra 13

A készülék leállításához / szállításához használhatja a készülék alján lévő porszívócső tartót. Állítsa fel a készüléket. Tolja a padló-szívófejnél lévő horgot a készülék alján található nyílásba.

Szűrőcsere

A szűrőzacskó cseréje

ábra 14

A fedélben lévő szűrőcsere-kijelző teljesen feltöltődött sárga színnel.

ábra 15

Nyissa fel a fedelet a zárókar nyíl irányába történő tolasásával.

ábra 16

- Zárja le a porzacskót a zárókapocs húzásával és vegye ki.
- Az új porzacskót ütközésig tolja be a tartóba.

Figyelem: a porkamra fedele csak behelyezett porzacskóval zárható le. Finom por-részecskék felszívása után (mint például gipsz, cement, stb.), a motorvédő-szűrőt tisztítsa meg, illetve a mikroszűrőt cserélje ki.

A mikro-higiéniaszűrő cseréje

(Erre nincs szükség a Hepa-szűrővel ellátott készülékeknek).

Mikor kell kicserélni? Minden új papír csereszűrő-csomag megkezdésekor.

ábra 17

- Nyissa fel a fedelet.
- Távolítsa el a régi mikro-higiéniaszűrőt és helyezze be az új szűrőt.
- Zárja le a készülék-fedőlapját.

Ápolás

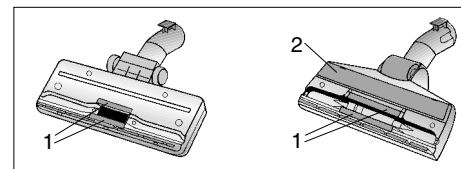
- A porszívó minden tisztítása előtt a készüléket ki kell kapcsolni, és a hálózati csatlakozódugót ki kell húzni.
 - A porszívó és a műanyagból készült tartozékok ápolásához szokványos műanyagtisztítót lehet használni.
- A tisztításhoz ne használjon**
- **súrolószert, üveg vagy általános tisztítószert.**
- A porszívót soha ne tegye vízbe!**
- A porkamrát szükség esetén egy másik porszívóval ki lehet porszívózni, vagy egyszerűen egy száraz portörölővel / porecsettel meg lehet tisztítani.

Описание на уреда

- | | |
|---|--|
| 1 Превключваема подова дюза* | 13 Бутон за включване и изключване |
| 2 Смукателна тръба* | 14 Спомагателно устройство за паркиране |
| 3 Телескопна тръба* | 15 Микрохигиеничен филтър като защитен филтър на мотора |
| 4 Бутон за застопоряване / подвижна втулка* | 16 Спомагателно устройство за паркиране (на долната страна на уреда) |
| 5 Ръкохватка на маркуча* | 17 Филтърна торбичка |
| 6 Смукателен маркуч | 18 Капак на уреда |
| 7 Дюза за тапицERIA* | 19 Индикация за смяна на филтъра |
| 8 Дюза за фуги* | |
| 9 Дюза за твърди подове* | |
| 10 Шнур за присъединяване към мрежа | |
| 11 Бутон за навиване на шнура | |
| 12 Индукционен регулатор за регулиране на мощността | |

*според окомплектовката

Резервни части и специални принадлежности



При необходимост чрез сервизната служба могат да бъдат получени повдигач на конци (1) и полировъчна лента (2).

A Пакет резервни филтри BBZ6AF1

Съдържание:

- 5 филтърна торбичка с приспособление за затваряне
- 1 микрохигиеничен филтър

B Текстилен филтър (постоянен филтър) BBZ10TFG

Филтър за многократно ползване със закрепване "велкро".

C Филтър HEPA BBZ8SF1

Допълнителен филтър за по-чист издухван въздух. Препоръчва се за алергии. Да се сменя един път в годината.

D Четка TURBO-UNIVERSA® за тапицERIA BBZ42TB

Четкане и изсмукване на прах в една работна операция на тапицирани мебели, дюшеци, седалки на автомобил и т.н. Особено подходяща за изсмукване на животински косми. Задвижването на четковия валик става чрез засмуквания поток на прахосмукачката. Няма нужда от включване в електрическата мрежа.

E Четка TURBO-UNIVERSA® за подове BBZ28TB

Четкане и изсмукване на прах в една работна операция на мокети с къс флор, мокетни подови настилки или на всички подови настилки. Особено пригодена за изсмукване на животински косми. Задвижването на четковия валик става чрез засмуквания поток на прахосмукачката. Няма нужда от включване в електрическата мрежа.

F Четка ACCUMATIC® BBZ37AB

Четкане и изсмукване на прах в една работна операция на мокети с къс флор, мокетни подови настилки или на всички настилки. Изправя флора на мокета и го поддържа. Особено пригодена за изсмукване на животински косми. Няма нужда от включване в електрическата мрежа.

G Дюза за твърди подове BBZ20HD

За изсмукване на прах по гладки подове (паркет, плочки, теракота, и т.н.)

Моля указанията за ползване да бъдат съхранявани. При предаване на прахосмукачката на трети лица молим да бъдат предавани и указанията за начина на ползване.

Използване по предназначението

Тази прахосмукачка е предвидена само за използване в домакинството и не за професионални цели.

Прахосмукачката да бъде ползвана изключително само в съответствие с данните на това указание за начина на ползване. Производителят не поема гаранция за евентуални повреди, които са причинени от използване не по предназначението или от неправилно обслужване. Молим Ви непременно да съблюдавате следващите указания! С прахосмукачката може да се работи само с:

- оригинална филтърна торбичка
- оригинални резервни части, оригинални стандартни или специални принадлежности

Прахосмукачката е не пригодена за:

- изсмукване на прах по хора или животни
- изсмукване на:
 - малки живи същества
 - вредни за здравето, с остри ръбове, горещи или нажежени вещества
 - влажни или течни вещества
 - леко възпламеними или експлозивни вещества и газове.

Указания за безопасност

Тази прахосмукачка отговаря на признатите правила на техниката и на съответните правила на техниката за безопасност.

Ние потвърждаваме съответствието със следните европейски разпоредби: 89/336/EWG (изменена от RL 91/263/EWG, 92/31/EWG и 93/68/EWG). 73/23/EWG (изменена от RL 93/68/EWG).

- Включвайте прахосмукачката и я пускайте да работи само в съответствие с фирмената табелка.
- Никога не смучете прах без филтърна торбичка.
=> Уредът може да бъде повреден!
- Разрешавайте на деца да използват прахосмукачката само под надзор.
- Избягвайте да изсмуквате прах с дръжка, дюзи и тръба близо до главата.
=> Има опасност от нараняване!
- Не използвайте шнура за присъединяване към мрежата за носене/ транспортиране на прахосмукачката.
- При многочасова непрекъсната работа извадете напълно шнура за присъединяване към мрежата.
- За да изключите уреда не дърпайте за шнура за включване към мрежата, а извадете щепсела.
- Не теглете шнура за включване към мрежата през остри ръбове и не го мачкайте.
- Преди всякакви работи по прахосмукачката и принадлежностите изтеглете щепсела от мрежата.
- Не започвайте работа с повредена прахосмукачка. При появяване на неизправности извадете щепсела от мрежовия контакт.

- Ремонти и смяна на резервни части по прахосмукачката могат да бъдат извършвани само от авторизиран сервис.
- Пазете прахосмукачката от външни климатични влияния, влажност и източници на топлина.
- Изключете уреда, когато не работите с него.
- Привеждайте остарелите уреди веднага в негодност, след което ги предавайте за отстраняване по съответния предписан начин.
- По съображения за безопасност е прахосмукачката е снабдена със защита от прегряване. Ако уредът блокира и се загрее, то той сам автоматично се изключва. Извадете щепсела от мрежата и се уверете, че дюзата на смукателна тръба или маркуча не са задръстени, или филтърът не се нуждае от смяна. След отстраняването на неизправността оставете уреда да изстине най-малко 1 час. След това уредът отново е готов за работа.

Указания по отстраняване

- **Опаковка**
Опаковката пази прахосмукачката от повреди по време на транспортиране. Тя е направена от благоприятни за околната среда материали и поради това може да бъде рециклирана. Отстранете ненужните Ви вече опаковъчни материали в местата за събиране на системата за повторно използване "Зелена точка".

■ Стари уреди

Старите прахосмукачки често все още съдържат ценни материали. За това сдайте Вашата стара прахосмукачка на Вашия продавач или в един от центровете за рециклиране и повторно използване.

Информация за актуалните начини за отстраняване Вие можете да получите от Вашия продавач или във Вашия общински съвет.

■ Моля имайте предвид

- Включвайте прахосмукачката само в контакт, който е защитен с предпазител от 16A!
Ако при включване на уреда предпазителът се задейства, то причината за това може да бъде, че в същата електрическа верига едновременно са включени и други електрически уреди с голяма обща консумирана мощност. Задействането на предпазителя може да се предотврати, ако Вие преди да включите уреда го поставите на най-ниска степен на мощност и чак след това го превключите на по-голяма степен на мощност.

Моля отворете страницата с илюстрации!



Пускане в действие

фиг. 1

- Вкарайте накрайника на смукателния маркуч в смукателния отвор и го натиснете до щракване.
- При сваляне на смукателния маркуч натиснете фиксиращата издатина и извадете маркуча.

фиг. 2*

- Вкарайте дръжката в смукателната тръба.
- Вкарайте дръжката в телескопната тръба.

фиг. 3

Вкарайте подовата дюза в смукателната тръба / телескопната тръба.

фиг. 4*

- Вкарайте една в друга смукателните тръби.
- Посредством преместване на бутона за регулиране / на подвижната втулка в посока на стрелката деблокирайте телескопната тръба и я издърпайте до желаната от Вас дължина.

фиг. 5

Хванете шнура за включване към мрежата за щепсела, издърпайте го до желаната дължина и включете щепсела в мрежата.

фиг. 6

Включвайте или изключвайте прахосмукачката със задействане на бутона за включване или изключване в посока на стрелката.



фиг. 7

Регулирането на силата на прахоизсмукване става със завъртане на регулатора на мощността.

Изсмукване на прах

фиг. 8

Регулиране на подовата дюза:

- мокети и подови настилки => 
- гладки подове => 

фиг. 9*

Изсмукване на прах с принадлежности (поставете ги в зависимост от необходимостта върху дръжката или смукателната тръба).

- Дюза за фуги
За изсмукване на прах по фуги и ъгли.
- Дюза за тапицария
За изсмукване на прах по тапицирани мебели, завеси и т.н.
- Дюза за твърди подове
За почистване на твърди подови настилки (плочки, паркет и т.н.)

фиг. 10

Малки принадлежности, които вече не са Ви нужни, могат да бъдат съхранявани в капака на уреда.

фиг. 11

При кратки паузи при изсмукване на прах Вие можете да използвате спомагателното устройство за паркиране на обратната страна на уреда.
Вкарайте куката на подовата дюза във вдлъбнатината на обратната страна на уреда.

След работа

фиг. 12

Извадете щепсела от мрежата. За автоматично навиване на шнура за присъединяване към мрежата натиснете бутона за навиване.

фиг. 13

За паркиране / транспортиране на уреда Вие можете да използвате спомагателното устройство за паркиране на долната страна на уреда.
Поставете уреда във вертикално положение. Вкарайте куката на подовата дюза във вдлъбнатината на долната страна на уреда.

Смяна на филтъра

Смяна на филтърната торбичка

фиг. 14

Индикацията за смяна на филтъра в капака е запълнена изцяло жълта.

фиг. 15

Отворете капака като задействате блокиращия лост в посока на стрелката.

фиг. 16

- Чрез дърпане на затварящата планка затворете прахоуловителната торбичка и я извадете.
- Вкарайте новата прахоуловителната торбичка до упор в държача.

Внимание: капакът се затваря само с поставена прахоуловителната торбичка. След изсмукване на фини частици прах (като например гипс, цимент, и т.н.), почистете филтъра на двигателя и евентуално сменете микрохигиеничния филтър.

Смяна на микрохигиеничния филтър

(Отпада при уреди, които са снабдени с филтър HEPA).
Кога сменяме: при всеки нов сменяем хартиен филтърен пакет

фиг. 17

- Отворете капака.
- Свалете стария микрохигиеничен филтър и поставете нов микрохигиеничен филтър.
- Затворете капака на уреда.

Поддържане

- Преди всяко почистване на прахосмукачката трябва да я изключите и да извадите щепсела от мрежата.
- Прахосмукачката и принадлежностите от пластмаса могат да бъдат почиствани с обичайните на пазара средства за почистване на пластмаси.

**Не използвайте средства за търкане, за почистване на стъкло или универсални почистващи средства .
Никога не потапяйте прахосмукачката във вода.**

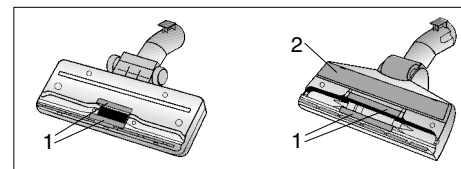
- При необходимост прахоуловителното отделение може да бъде изсмукано с втора прахосмукачката или просто да бъде почистено със суха кърпа за прах / четка за прах.

Правото за правене на технически изменения е запазено.

Описание прибора

- | | |
|---------------------------------------|---|
| 1 Насадка для пола/ковра* | 13 Клавиша включения/выключения |
| 2 Всасывающая трубка* | 14 Подставка для щетки |
| 3 Телескопическая трубка* | 15 Гигиенический микрофильтр - предохранительный фильтр двигателя |
| 4 Кнопка блокировки / муфта-ползунок* | 16 Парковочные защелки (с нижней стороны прибора) |
| 5 Ручка* | 17 Мешок для сбора пыли |
| 6 Шланг | 18 Крышка |
| 7 Насадка для мягкой мебели* | 19 Индикатор загрязнения фильтра |
| 8 Щелевая насадка* | |
| 9 Насадка для твердых покрытий* | |
| 10 Сетевой кабель | |
| 11 Кнопка кабеля | |
| 12 Ручка настройки мощности | *в зависимости от комплектации |

Запасные части и спецпринадлежности



Щеточку для ниток (1) и полировальную насадку (2) при необходимости можно приобрести через сервисный центр.

A Упаковка сменных фильтров BBZ6AF1

В комплект входит:
5 мешков для сбора пыли с фиксатором
1 гигиенический микрофильтр

B Текстильный фильтр (многоцветный) BBZ10TFG

Многоцветный фильтр с фиксатором типа "липучка".

C Фильтр Нера BBZ8SF1

Дополнительный фильтр для очистки выдуваемого воздуха. Рекомендуется для аллергиков. Заменять ежегодно.

D Щетка TURBO-UNIVERSAL® для мягкой мебели BBZ42TB

Одновременно чистит щетиной и всасывает пыль из мягкой мебели, матрасов, автомобильных сидений и т. д. Особенно эффективна для удаления шерсти животных. Привод валика щетки осуществляется потоком всасываемого пылесосом воздуха. Дополнительный источник электроэнергии не требуется.

E Щетка TURBO-UNIVERSAL®

для напольных покрытий BBZ28TB

Одновременно чистит щетиной и всасывает пыль из ковров и напольных ковровых покрытий с коротким ворсом или других напольных покрытий. Особенно эффективна для удаления шерсти животных. Привод валика щетки осуществляется потоком всасываемого пылесосом воздуха. Дополнительный источник электроэнергии не требуется.

F Щетка ACCUMATIC® BBZ37AB

Одновременно чистит щетиной и всасывает пыль из ковров и напольных ковровых покрытий с коротким ворсом или других напольных покрытий. Поднимает и чистит ковровый ворс. Особенно эффективна для удаления шерсти животных. Дополнительный источник электроэнергии не требуется.

G Насадка для твердых покрытий BBZ20HD

Для чистки гладких полов (паркет, кафельная или керамическая плитка, и т. д.)

Сохраните Руководство по эксплуатации. При передаче пылесоса новому владельцу не забудьте передать также Руководство.

Инструкции по эксплуатации

Данный пылесос предназначен для уборки бытовых помещений, он не предназначен для промышленного использования.

Используйте пылесос в строгом соответствии с указаниями, приведенными в Руководстве по эксплуатации.

Изготовитель не несет ответственности за повреждения, полученные в результате использования пылесоса не по назначению или неправильного обращения с ним.

Поэтому обязательно соблюдайте приведенные ниже указания!

В процессе эксплуатации пылесоса необходимо использовать:

- оригинальный мешок для сбора пыли
- оригинальные запчасти, стандартные или специальные принадлежности;

Запрещается использовать пылесос для:

- чистки людей и животных;
- удаления:
 - насекомых,
 - вредных для здоровья, острых, горячих или липких веществ и предметов,
 - мокрых предметов или жидкостей,
 - легковоспламеняющихся или взрывчатых веществ и газов.

Правила техники безопасности

Данный пылесос соответствует общепризнанным техническим требованиям и специальным правилам техники безопасности.

Мы подтверждаем соответствие следующим европейским нормам: 89/336/EEG (заменено на RL 91/263/EEG, 92/31/EEG и 93/68/EEG). 73/23/EEG (заменено на RL 93/68/EEG).

- При подсоединении к электросети и включении пылесоса учитывайте данные заводской таблички.
- Ни в коем случае не используйте пылесос мешка для сбора пыли. => Прибор может быть поврежден!
- Разрешайте детям пользоваться пылесосом только в присутствии взрослых.
- Не располагайте всасывающую часть с ручкой, насадки и трубку рядом с головой. => Это может привести к травме!
- Не используйте сетевой кабель для переноски/транспортировки пылесоса.
- Для многочасовой работы в непрерывном режиме сетевой кабель вытяните полностью.
- При отсоединении прибора от электросети всегда беритесь рукой за вилку, а не за сетевой кабель.
- Следите за тем, чтобы сетевой кабель не перегибался и не терся об острые края предметов.
- Подключайте пылесос к электрической сети перед началом работы.
- Не используйте неисправный пылесос. При возникновении неисправности отсоедините пылесос от электросети.
- Ремонт и замена деталей пылесоса должны производиться только авторизованным сервисным центром.

- Предохраняйте пылесос от воздействия вредных погодных явлений, влажности и источников тепла.
- По окончании работы с пылесосом пылесоса отсоединяйте его от электросети.
- Отслужившие приборы немедленно сделайте непригодными для дальнейшего использования, а затем утилизируйте в соответствии с действующими правилами.
- Из соображений безопасности пылесос оснащен защитой от перегрева. Если пылесос засорился и слишком нагрелся, он автоматически выключится. Отсоедините пылесос от электросети и проверьте, возможно, забились всасывающая трубка или шланг или требуется замена фильтра. После устранения неисправности необходимо дать прибору остыть в течение как минимум 1 часа. После этого прибор снова будет готов к работе.

Инструкции по утилизации

- **Упаковка**
Упаковка служит для защиты пылесоса от повреждений при транспортировке. Она изготовлена из экологически чистых материалов, поэтому ее можно утилизировать. Вы можете сдать использованные упаковочные материалы в пункты приема вторсырья.
- **Отслужившие приборы**
В отслуживших приборах остается много ценных материалов. Поэтому такой прибор следует сдать своему дилеру или в пункт приема вторсырья для дальнейшей утилизации. Информацию о порядке утилизации можно получить у дилера или в местной администрации.

Внимание

- Прибор можно подключать к розетке, которая защищена предохранителем минимум на 16 А! Если при включении прибора предохранитель тотчас же сработал, это означает, что одновременно в данную электрическую цепь был включен другой прибор с высокой потребляемой мощностью. Срабатывание предохранителя можно предотвратить, если перед включением прибора установить минимальную мощность, а затем постепенно увеличить ее.

Разверните страницы с рисунками!



Подготовка к работе

Рис. 1

- а) Вставьте патрубок шланга в приемное отверстие.
- б) Для отсоединения шланга нажмите на фиксатор и выньте патрубок шланга из отверстия.

Рис. 2*

- а) Насадите всасывающую трубку на ручку.
- б) Соедините телескопическую трубку и ручку.

Рис. 3

Вставьте телескопическую трубку в насадку для пола / всасывающую трубку.

Рис. 4*

- а) Соедините всасывающие трубки.
- б) Разблокируйте телескопическую трубку, отжав кнопку / муфту-ползунок в направлении стрелки, и выберите нужную длину.

Рис. 5

Возьмитесь за вилку сетевого кабеля, вытяните его на нужную длину и вставьте вилку в розетку.

Рис. 6

Включение / выключение пылесоса - нажатием выключателя.

Рис. 7

Выбор мощности всасывания - поворотом выключателя.

Уборка

Рис. 8

- Переключение насадки для пола:
- ковры и ковровые напольные покрытия =>
 - гладкие напольные покрытия =>

Рис. 9*

Использование принадлежностей (надевать на ручку или всасывающую трубку):

- а) Щелевая насадка Для чистки щелей и углов.
- б) Насадка для мягкой мебели Для чистки мягкой мебели, занавесок и т. п.
- д) Насадка для твердых покрытий Для чистки твердых напольных покрытий (кафельная плитка, паркет и т. п.).

Рис. 10

Мелкие принадлежности, которые не используются, храните в верхней панели.

Рис. 11

Если Вам необходимо сделать короткую паузу в уборке, используйте подставку для щетки с задней стороны прибора.

Вставьте насадку для пола крючком в гнездо на задней стороне прибора.

После уборки

Рис. 12

Отсоедините пылесос от электросети. Для автоматического сматывания кабеля нажмите кнопку "Сетевой кабель".

Рис. 13

Для хранения/транспортировки прибора можно использовать парковочные фиксаторы, расположенные снизу. Поставьте прибор вертикально. Вставьте насадку для пола крючком в гнездо на нижней стороне прибора.

Замена фильтра

Замена мешка для сбора пыли

Рис. 14

Индикатор загрязнения фильтра в крышке полностью заполнен желтым цветом.

Рис. 15

Отожмите рычаг фиксатора в направлении стрелки и откройте крышку.

Рис. 16

- а) Закройте мешок для сбора пыли, потянув за клапан около защелки, и извлеките его.
- б) Новый мешок для сбора пыли задвиньте до упора в держатель.

Внимание: Крышка закрывается только с мешком для сбора пыли. После уборки мелкой пыли (напр., гипса, цемента и т. п.), выколотите пыль из фильтра защиты двигателя, при необходимости замените его.

Замена гигиенического микрофильтра*

(отсутствует у приборов, оснащенных фильтром HEPA). Когда требуется замена: С каждой новой упаковкой сменных фильтров

Рис. 17

- Откройте крышку.
- Извлеките старый гигиенический микрофильтр и вставьте на его место новый.
- Закройте крышку.

*в зависимости от комплектации

Уход

- Перед каждой чисткой пылесоса выключите и отсоедините его от электросети.
- Пылесос и пластмассовые принадлежности можно чистить обычными средствами для чистки пластмассы.

Не используйте абразивные средства, средства для чистки стекла или универсальные чистящие средства. Не погружайте пылесос в воду.

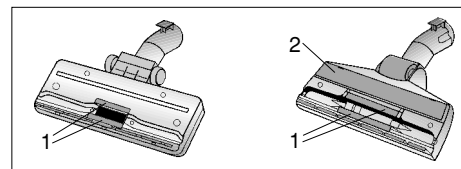
- При необходимости пылесборный отсек можно очистить с помощью другого пылесоса, протереть сухой тряпочкой или обмахнуть кисточкой для пыли.

Оставляем за собой право на внесение технических изменений.

Descrierea aparatului

- | | |
|--|---|
| 1 Perie comutabilă pentru podele* | 13 Buton pornit-oprit |
| 2 Tub de aspirație* | 14 Dispozitiv auxiliar de fixare |
| 3 Tub telescopic* | 15 Microfiltru igienic ca filtru de protecție a motorului |
| 4 Buton de închidere / mufă glisantă* | 16 Dispozitiv auxiliar pentru așezare (pe partea de jos a aparatului) |
| 5 Mânerul furtunului* | 17 Sac de filtrare |
| 6 Furtun de aspirație | 18 Capacul aspiratorului |
| 7 Perie pentru tapițerie* | 19 Indicator de schimbare a filtrului |
| 8 Duză pentru spații înguste* | |
| 9 Perie pentru podele rigide* | |
| 10 Cablu de racordare la rețea | |
| 11 Buton pentru cablu | |
| 12 Regulator rotativ pentru reglarea puterii | *în funcție de dotare |

Piese de schimb și accesorii speciale



Dispozitivul de aspirat scamele (1) și dispozitivul de lustruit (2) se pot procura, dacă este necesar, de la o unitate service.

- A Pachet cu filtre de schimb BBZ6AF1**
Conținut: 5 saci de filtrare cu dispozitiv de închidere
1 microfiltru igienic
- B sac textil (sac permanent) BBZ10TFG**
Sac reutilizabil cu sistem de închidere tip scai.
- C Filtru HEPA BBZ8SF1**
Filtru suplimentar pentru un aer evacuat mai curat.
Recomandat pentru alergici. Se înlocuiește o dată pe an.
- D Perie TURBO-UNIVERSAL® pentru tapițerie BBZ42TB**
Periere și aspirare într-o singură operație de lucru a mobilei tapițate, saltelelor, scaunelor autovehiculelor, ș.a.m.d.. Este excepțională pentru aspirarea părului de animale. Acționarea periei circulare se realizează prin curentul de aspirare al aspiratorului.
Nu este necesar un racord electric.

- E Perie TURBO-UNIVERSAL® pentru podele BBZ28TB**
Periere și aspirare într-o singură operație de lucru a covoarelor cu pluș scurt și a mochetelor, respectiv pentru toate podelele. Este excepțională pentru aspirarea părului de animale. Acționarea periei circulare se realizează prin curentul de aspirare al aspiratorului.
Nu este necesar un racord electric.
- F Perie ACCUMATIC® BBZ37AB**
Periere și aspirare într-o singură operație de lucru a covoarelor cu pluș scurt și a mochetelor, respectiv pentru toate podelele. Îndreaptă și întreține plușul covoarelor. Este excepțională pentru aspirarea părului de animale.
Nu este necesar un racord electric.
- G Perie pentru podele rigide BBZ20HD**
Pentru aspirarea podelelor netede (parchet, dale de gresie, de teracotă, ș.a.m.d.)

Vă rugăm să păstrați instrucțiunile de utilizare.

În cazul predării aspiratorului unei terțe persoane vă rugăm să înmânați totodată și instrucțiunile de utilizare.

Utilizare conform destinației

Acest aspirator este destinat numai pentru utilizarea casnică, nu în scopuri profesionale.

Utilizați aspiratorul numai conform indicațiilor din aceste instrucțiuni de utilizare.

Producătorul nu răspunde pentru eventualele daune, care sunt cauzate datorită utilizării neconforme cu destinația aparatului sau datorită deservirii incorecte.

Vă rugăm de aceea să respectați neapărat următoarele indicații!

Aspiratorul poate fi utilizat numai cu

- saci de filtrare originali
- piese de schimb originale, accesorii originale sau accesorii speciale originale

Aspiratorul nu este adecvat pentru:

- aspirarea de oameni sau animale
- aspirarea de:
 - viețuitoare mici
 - substanțe periclitante pentru sănătate, cu muchii ascuțite, fierbinți sau incandescente.
 - substanțe umede sau lichide
 - materiale sau gaze ușor inflamabile sau explozive.

Indicații de securitate

Acest aspirator corespunde regulamentelor recunoscute ale tehnicii și dispozițiilor de securitate în vigoare.

Noi certificăm conformitatea cu următoarele directive europene: 89/336/CEE (modificată prin directiva 91/263/CEE, 92/31/CEE și 93/68/CEE). 73/23/CEE (modificată prin directiva 93/68/CEE).

- Racordați și puneți în funcțiune aspiratorul numai conform plăcuței cu datele de construcție ale aparatului.
- Nu aspirați niciodată fără sacul de filtrare.
 - => Aparatul poate fi deteriorat!
- Permiteți copiilor utilizarea aspiratorului numai sub supraveghere.
- Evitați folosirea aspiratorului cu mâner, duze/perii și tub în zona capului.
 - => Există pericolul de rânire!
- Nu utilizați cablul de racordare la rețea pentru a trage/a transporta aspiratorul.
- În cazul funcționării continue de la multe ore, scoateți complet cablul de racordare la rețea.
- Pentru a separa aparatul de la rețeaua de alimentare, nu trageți de cablul de racordare la rețea, ci de ștecher.
- Nu trageți cablul de racordare la rețea peste muchii ascuțite și nu-l striviți.
- Înaintea tuturor lucrărilor la aspirator și accesorii scoateți ștecherul din priză.
- Nu puneți în funcțiune aspiratoarele deteriorate. În cazul existenței unui deranjament scoateți ștecherul din priză.
- Reparațiile și înlocuirea pieselor de schimb la aspirator au voie să fie efectuate numai de unitățile service autorizate.

- Protejați aspiratorul împotriva influențelor meteorologice externe, a umidității și împotriva surselor de căldură.
- Deconectați aparatul, dacă nu se aspiră.
- Faceți imediat neutilizabile aparatele uzate, iar apoi îndepărtați-le regulamentar.
- Din motive de securitate, aspiratorul este dotat cu un dispozitiv de protecție împotriva supraîncălzirii. În cazul în care aparatul se blochează și devine prea fierbinte, atunci el se deconectează automat. Scoateți ștecherul din priză și controlați dacă peria, tubul de aspirație sau furtunul sunt înfundate, respectiv dacă sacul trebuie schimbat. După remedierea deranjamentului lăsați aparatul să se răcească cel puțin 1 oră. După ce s-a răcit, aparatul poate fi din nou utilizat.

Indicații asupra îndepărtării ambalajului și aparatului scos din uz

- **Ambalajul**
Ambalajul protejează aspiratorul împotriva deteriorării pe timpul transportului.
Ambalajul constă din materiale favorabile mediului ambiant și este de aceea reciclabil.
Predați materialele de ambalaj, care nu mai sunt necesare, la punctele de colectare.
- **Aparatele vechi**
Aparatele vechi conțin de multe ori materiale reciclabile. De aceea predați aparatul dumneavoastră, scos din uz, magazinului comercial, respectiv unui centru de reciclare pentru revalorificare. Vă rugăm să solicitați informații în privința căilor actuale de îndepărtare a ambalajelor și aparatelor scoase din uz la un magazin de specialitate sau la administrația comunală din localitatea dumneavoastră.

Vă rugăm să aveți în vedere

Racordați aparatul numai la o priză, care este asigurată cu o siguranță de cel puțin 16 A!
În cazul în care siguranța se declanșează la conectarea aparatului, atunci acest lucru se poate datora faptului că mai multe aparate electrice, cu o putere mare, sunt racordate în același timp la același circuit electric. Declanșarea siguranței se poate evita, prin reglarea treptei celei mai mici de putere înainte de conectarea aparatului și numai după aceasta se selectează o treaptă de putere mai mare.

Vă rugăm să deschideți la paginile cu imagini!



Punerea în funcțiune

Imag. 1

- Introduceți capătul furtunului de aspirație în orificiul de aspirație.
- Pentru îndepărtarea furtunului de aspirație apăsați ambele butoane de blocare și trageți furtunul.

Imag. 2*

- Îmbinați mânerul și tubul de aspirație.
- Îmbinați mânerul și tubul telescopic.

Imag. 3

Îmbinați peria pentru podele și tubul de aspirație/ tubul telescopic.

Imag. 4*

- Îmbinați tuburile de aspirație.
- Deblocați tubul telescopic prin deplasarea butonului de reglare/ mufe glisante în direcția săgeții și reglați lungimea dorită.

Imag. 5

Apucați ștecherul cablului de racordare la rețea, trageți afară cablul la lungimea dorită și introduceți ștecherul în priză.

Imag. 6

Aspiratorul se conectează, respectiv se deconectează, prin acționarea butonului pornit-oprit.

Imag. 7

Reglarea puterii de aspirație se realizează prin rotirea regulatorului de putere.

Aspirarea

Imag. 8

Reglarea periei pentru podele:

- covoare și mochete =>
- podele netede =>

Imag. 9*

Aspirare cu accesorii (în funcție de necesitate, introduceți pe mâner, respectiv pe tubul de aspirație).

- Duză pentru spații înguste
Pentru curățarea de locuri înguste și colțuri.
- Perie pentru tapițerie
Pentru curățarea mobilei tapițate, draperiilor ș.a.m.d.
- Perie pentru podele rigide
Pentru curățarea pardoselilor rigide (dale de gresie, parchet ș.a.m.d.)

Imag. 10

Accesoriile mici, de care nu mai aveți nevoie, pot fi introduse în capacul aparatului.

Imag. 11

În cazul pauzelor scurte puteți folosi dispozitivul auxiliar de fixare, de pe partea din spate a aparatului. Împingeți cârligul de la peria de podele în orificiul de pe partea din spate a aparatului.

După lucrul cu aspiratorul

Imag. 12

Scoateți ștecherul din priză. Pentru înfășurarea automată a cablului de racordare la rețea acționați butonul pentru cablu.

Imag. 13

Pentru așezarea/ transportarea aparatului puteți utiliza dispozitivul auxiliar de așezare, de pe partea de jos a aparatului. Așezați aparatul pe verticală. Împingeți cârligul de la peria de podele în orificiul de pe partea din spate a aparatului.

Schimbarea sacului

Înlocuirea sacului de filtrare

Imag. 14

Indicatorul de schimbare a sacului, din capac, este complet galben.

Imag. 15

Deschideți capacul prin acționarea mânerului de închidere în direcția săgeții.

Imag. 16

- Închideți sacul colector pentru praf prin tragerea clapetei de închidere și scoateți-l.
- Introduceți în suport, prin împingere până la refuz, un sac colector nou pentru praf.

Atenție: capacul se închide numai dacă sacul colector pentru praf este introdus. După aspirarea particulelor fine de praf (cum ar fi de ex. ghips, ciment, ș.a.m.d.), curățați filtrul de protecție a motorului, eventual înlocuiți microfiltrul.

Înlocuirea microfiltrului igienic

(nu este cazul la aparatele, care sunt dotate cu un filtru HEPA).
Când se înlocuiește: la fiecare pachet nou cu saci din hârtie, de schimb.

Imag. 17

- Deschideți capacul.
- Îndepărtați microfiltrul igienic vechi și introduceți un microfiltru igienic nou.
- Închideți capacul aspiratorului.

Întreținere

- Înaintea fiecărei curățări a aspiratorului, acesta trebuie deconectat și ștecherul trebuie scos din priză.
- Aspiratorul și accesoriile din material plastic pot fi întreținute cu un produs de curățat pentru materiale plastice, obișnuit din comerț.
- **Nu folosiți produse de curățare prin frecare, produse de curățat sticla sau produse de curățat universale. Nu scufundați niciodată aspiratorul în apă.**
- Compartimentul de praf poate să fie aspirat, dacă este necesar, cu un alt aspirator sau poate fi curățat simplu cu o cârpă de praf uscată/ pensulă de praf.

صورة ١١

عند التوقف عن التنظيف لفترة قصيرة يمكنك استعمال وسيلة المساعدة على وقوف المكنسة الموجودة في مؤخرة المكنسة. ادفع الطرف البلاستيكي البارز الموجود عند فتحة توصيل رأس التنظيف في التجويف الذي في مؤخرة المكنسة.

بعد الانتهاء من التنظيف

صورة ١٢

اجذب القابض من المقبس الكهربائي. للف السلك أو توماتيكيا اضغط على زر لف السلك.

صورة ١٣

لتخزين أو نقل المكنسة يمكنك استعمال السنادة الموجودة أسفل المكنسة. أوقف المكنسة رأسيا. ادخل الطرف البلاستيكي البارز الموجود عند رأس تنظيف الأرضيات في التجويف أسفل المكنسة.

تغيير الفلتر

تغيير كيس الفلتر

صورة ١٤

يضيء مبدب تغيير الفلتر بالكامل باللون الأصفر.

صورة ١٥

افتح غطاء المكنسة بتحريك ذراع القفل في اتجاه السهم.

صورة ١٦

أ () أغلق كيس الفلتر بجذب طرف الغلق، وأخرج الكيس.

ب () قم بتركيب كيس الفلتر الجديد في الحامل حتى النهاية.

تنبيه: لا يمكن غلق الغطاء إلا عندما يكون كيس الفلتر مركبا. بعد شفط جزيئات غبار دقيق (مثل الجبس، أو الأسمنت، أو ما شابه) قم بتنظيف فلتر المحرك، وقد تحتاج لتغيير الفلتر الدقيق.

تغيير الفلتر الصحي الدقيق

(ليس موجودا في المكنس المزودة بفلتر HEPA).

متى يجب أن يتم تغيير الفلتر؟ مع كل عبوة غيار للفلتر الورقي.

صورة ١٧

- افتح الغطاء
- أخرج حامل الفلتر وافتحه.
- تخلص من الفلتر الصحي القديم، وركب الفلتر الجديد.
- أدخل حامل الفلتر في المكنسة، وأغلق الغطاء.

العناية

■ يجب أن يتم إيقاف عمل المكنسة وسحب القابض قبل القيام بأية أعمال تنظيف للمكنسة.

■ يمكن العناية بالمكنسة وكذلك الملحقات التكميلية باستخدام منظفات البلاستيك المتداولة في الأسواق.

انتبه من فضلك، لا تستخدم المنظفات الخاصة بالزجاج أو تلك التي تستخدم لجميع الأغراض.
لا تضع المكنسة أبداً في الماء.

■ عند الضرورة يمكن تنظيف المكنسة من الداخل باستخدام مكنسة أخرى، أو ببساطة استخدم فوطة تنظيف أو فرشاة تنظيف جافة.

- يجب حماية المكنسة من عوامل الطقس، والرطوبة ومصادر الحرارة الخارجية.
- يجب إيقاف الجهاز في حالة عدم استخدامه في التنظيف.
- يجب التوقف على الفور عن استخدام الأجهزة التي تجاوزت عمرها الافتراضي. وبعد ذلك يتم التخلص منها بالطرق الصحيحة المقررة.
- لدواعي السلامة تم تزويد المكنسة بخاصية الحماية ضد الزيادة المفرطة في الحرارة. في حالة حدوث انسداد وارتفاع درجة حرارة المكنسة بشدة فإنها تتوقف أوتوماتيكياً عن العمل. أفضل القابس عن مصدر التيار الكهربائي، وراجع ما إذا كان هناك انسداد في رأس التنظيف أو ماسورة الشفط أو الخرطوم، أو إذا ما كان كيس الفلتر بحاجة للتغيير.
- بعد إزالة سبب العطل ترك المكنسة لمدة ساعة لتبرد، وبعد ذلك يمكن استخدامها مرة أخرى.

إرشادات التخلص من: صندوق التغليف

يعمل صندوق التغليف على حماية المكنسة أثناء شحنها، وحتى لا تتعرض المكنسة لأية تلفيات. يتكون صندوق التغليف من مواد غير ضارة بالبيئة لذا فهي صالحة لإعادة التدوير. ينبغي التخلص من مواد صندوق التغليف التي لم تعد هناك حاجة إليها بوضعها في مستودعات التجميع الخاصة بنظام إعادة الاستغلال «النقطة الخضراء».

الأجهزة القديمة

تحتوي الأجهزة القديمة على العديد من المواد ذات القيمة. ومن هذا المنطلق، قم بتسليم جهازك القديم الذي لم يعد صالحاً للاستخدام لأحد التجار أو لأحد المراكز المختصة بعملية تدوير المواد، وذلك حتى يتم إعادة الانتفاع به مرة أخرى. للاستعلام عن أحدث سبل التخلص من المواد والأجهزة القديمة توجه إلى أحد التجار أو إلى رئاسة الحي.

انتبه من فضلك

يجب عدم توصيل المكنسة إلا بمقبس مؤمن بمصهر قدرته ١٦ أمبير على الأقل. في حالة احتراق المصهر الكهربائي (الفيزون) أثناء تشغيل الجهاز. قد يكون ذلك بسبب توصيل أجهزة كهربائية أخرى يتطلب تشغيلها استهلاكاً عالياً للتيار على نفس الدائرة الكهربائية في نفس الوقت. لتجنب احتراق المصهر الكهربائي (الفيزون) يجب ضبط المكنسة على أقل قوة شفط قبل ضغط مفتاح التشغيل، ثم يمكن بعد ذلك زيادة قوة الشفط.

قم من فضلك بفرد الصفحات التي توجد بها الصور.



التشغيل

صورة ١

أ) أدخل عنق خرطوم الشفط في فتحة الشفط حتى يثبت.

ب) لفك خرطوم الشفط اضغط على طرف التثبيت واجذب الخرطوم للخارج.

صورة ٢

أ) ركب المقبض وماسورة الشفط معاً.

ب) ركب المقبض و الماسورة التلسكوبية معاً.

صورة ٣

ركب رأس تنظيف الأرضيات و ماسورة الشفط/ الماسورة التلسكوبية معاً.

صورة ٤

أ) ركب مواسير الشفط معاً.

ب) بتحريك زر الضبط/ الأسطوانة الانزلاقية في اتجاه السهم يتم تحرير الماسورة التلسكوبية وضبطها على الطول المرغوب.

صورة ٥
أمسك السلك من عند القابس واسحب حتى الطول المرغوب، ثم ضع القابس في مقبس الكهرباء.

صورة ٦
يتم تشغيل أو إيقاف المكنسة بالضغط على زر التشغيل والإيقاف.

صورة ٧
يتم التحكم في قوة الشفط من خلال إدارة مفتاح التحكم في قوة الشفط.

التنظيف

صورة ٨

ضبط رأس تنظيف الأرضيات:
■ لتنظيف السجاد والموكيت =>

■ لتنظيف الأرضيات الملساء =>

صورة ٩

التنظيف باستخدام الملحقات التكميلية (يتم تركيب الملحقات التكميلية على المقبض أو على ماسورة الشفط حسب الحاجة).

أ) رأس تنظيف الشقوق

لتنظيف الشقوق والأركان.

ب) رأس تنظيف المفروشات

لتنظيف مفروشات الأثاث والستائر وما شابه.

ج) رأس تنظيف الأرضيات الصلبة

لتنظيف الأرضية الصلبة (البلاط، والباركيه، وما شابه)

صورة ١٠

يمكنك حفظ الملحقات التكميلية الصغيرة التي لا تحتاجها في غطاء المكنسة.

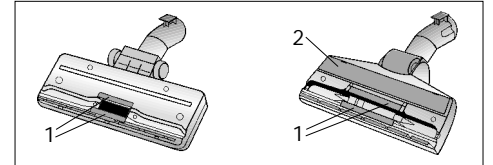
- ١ رأس متحركة* لتنظيف الأرضيات،
- ٢ ماسورة الشفط*
- ٣ ماسورة تلسكوبية*
- ٤ زر تأمين الغلق/أسطوانة انزلاقية للإحكام*
- ٥ مقبض الخرطوم*
- ٦ خرطوم الشفط
- ٧ رأس تنظيف المفروشات*
- ٨ رأس تنظيف الشقوق*
- ٩ رأس تنظيف الأرضيات الصلبة*
- ١٠ السلك
- ١١ زر لف السلك

- ١٢ مفتاح دوار للتحكم في قوة الشفط
- ١٣ زر التشغيل والإيقاف
- ١٤ وسيلة المساعدة على وقوف المكينة
- ١٥ الفلتر الصحي الدقيق كفلتر لحماية المحرك
- ١٦ السنادة (في الجهة السفلية من المكينة)
- ١٧ كيس الفلتر
- ١٨ غطاء المكند*
- ١٩ مبيّن تغيير الفلتر

* حسب التجهيزات الخاصة بكل مكينة

قطع الغيار والملحقات التكميلية الخاصة

يمكن الحصول على كل من الجزئين الخاصين بإزالة الخيوط (١) والجزء الخاص بالتلميع (٢) عند الحاجة من قسم خدمة العملاء.



- | | |
|--|---|
| <p>E الفرشاة TURBO-UNIVERSAL®
للأرضيات BBZ28TB
كنس وشفط الاتساخات من على السجاد قصير الوبر والموكيت أو أي نوع من الأرضيات في شوط عمل واحد. وهي تناسب خصيصاً شفط شعر الحيوانات. أسطوانة الفرشاة تدور بواسطة تيار الشفط الناتج من المكينة، ولا تحتاج لمصدر كهرباء.</p> <p>F الفرشاة ACCUMATIC® BBZ37AB
كنس وشفط الاتساخات من على السجاد قصير الوبر والموكيت أو أي نوع من الأرضيات في شوط عمل واحد. ترفع وير السجاد وتعتني به. وهي تناسب خصيصاً شفط شعر الحيوانات. ولا تحتاج لمصدر كهرباء.</p> <p>G رأس تنظيف الأرضيات الصلبة BBZ20HD
لتنظيف الأرضيات الملساء (الباركيه، البلاط، التراكوتا، وما شابه).</p> | <p>A عبوة غيار الفلتر BBZ6AF1
المحتويات: ٥ أكياس فلتر مزودة بقفل ١ فلتر صحي دقيق</p> <p>B الفلتر القماشي (الفلتر الدائم) BBZ10TFG</p> <p>C فلتر Hepa BBZ8SF1
فلتر إضافي لزيادة نقاء الهواء الخارج من فتحة الطرد. ينصح به للمصابين بالحساسية. يتم تغييره سنوياً.</p> <p>D الفرشاة TURBO-UNIVERSAL®
للمفروشات BBZ42TB
كنس وشفط الاتساخات من على المفروشات، والمراتب، ومقاعد السيارات وما شابه في شوط عمل واحد. وهي تناسب خصيصاً شفط شعر الحيوانات أسطوانة الفرشاة تدور بواسطة تيار الشفط الناتج من المكينة، ولا تحتاج لمصدر كهرباء.</p> |
|--|---|

يرجى الاحتفاظ بإرشادات الاستخدام. وفي حالة إعطاء المكينة لشخص آخر يرجى تسليمه إرشادات الاستخدام معها.

استخدام المكينة في الأغراض المخصصة لها

هذه المكينة مخصصة للاستخدام في الأغراض المنزلية فقط، وليست مجهزة للأغراض الصناعية. ينبغي عدم استخدام المكينة إلا طبقاً للتعليمات المذكورة في إرشادات الاستخدام هذه. الجهة الصانعة غير مسؤولة عن أية أضرار يحتمل أن تنشأ عن الاستخدام الخاطئ للمكينة أو عن استخدامها في غير الأغراض المخصصة لها. لذلك لا بد من مراعاة الإرشادات التالية: لا يجوز استعمال المكينة إلا:
■ بإكياس الفلتر الأصلية
■ بقطع الغيار الأصلية أو الملحقات التكميلية أو الملحقات التكميلية الخاصة الأصلية أيضاً.

المكينة غير مناسبة لـ:

- تنظيف البشر أو الحيوانات
 - شفط:
 - الكائنات الحية الصغيرة
 - المواد الضارة بالصحة، أو الأجسام حادة الحواف، أو الساخنة، أو المتوهجة،
 - المواد الميتلة أو السائلة،
 - المواد سريعة الاشتعال أو المتفجرة أو الغازات.
- يجب عدم جذب السلك، بل يتم جذب القابس لفصل التيار الكهربائي عن الجهاز.
- يجب عدم سحب السلك على حواف حادة أو تعريضه للانحصار.
- قبل القيام بأية أعمال في المكينة أو الملحقات التكميلية يجب فصل التيار الكهربائي عنها.
- يجب عدم تشغيل المكينة في حالة تعرضها لأي ضرر. وفي حالة حدوث أي خلل يجب فصل القابس عن مصدر التيار الكهربائي.
- يجب أن يتم الإصلاح وتركيب قطع الغيار بواسطة مراكز الخدمة المعتمدة فقط.

إرشادات الأمان

هذه المكينة مطابقة للقواعد التقنية المعمول بها ولوائح الأمان المتعلقة بها.

ونؤكد تطابقها مع المواصفات الأوروبية التالية:

٣٣٦/٨٩/ المجموعة الاقتصادية الأوروبية (المعدلة بالمواصفات ٢٦٣/٩١/ المجموعة الاقتصادية الأوروبية و ٣١/٩٢/ المجموعة الاقتصادية الأوروبية) و ٦٨/٩٣/ المجموعة الاقتصادية الأوروبية، و ٢٣/٧٣/ المجموعة الاقتصادية الأوروبية (المعدلة بالمواصفات ٦٨/٩٣/ المجموعة الاقتصادية الأوروبية).

- يجب توصيل وتشغيل المكينة طبقاً لبيانات لوحة الصنع الموجودة عليها.
- لا تستخدم المكينة أبداً للتنظيف دون كيس الفلتر. <= قد تتعرض المكينة للضرر.
- يجب عدم السماح للأطفال باستخدام المكينة إلا تحت الإشراف.
- يجب إبعاد المكينة عن الوجه عند استخدام الماسورة ورووس التنظيف.
- <= قد ينتج عن ذلك خطر حدوث إصابات.
- يجب عدم استخدام السلك لحمل أو نقل المكينة.
- في حالة استخدام المكينة لعدة ساعات بصورة متواصلة يجب سحب السلك بالكامل للخارج.
- يجب عدم جذب السلك، بل يتم جذب القابس لفصل التيار الكهربائي عن الجهاز.
- يجب عدم سحب السلك على حواف حادة أو تعريضه للانحصار.
- قبل القيام بأية أعمال في المكينة أو الملحقات التكميلية يجب فصل التيار الكهربائي عنها.
- يجب عدم تشغيل المكينة في حالة تعرضها لأي ضرر. وفي حالة حدوث أي خلل يجب فصل القابس عن مصدر التيار الكهربائي.
- يجب أن يتم الإصلاح وتركيب قطع الغيار بواسطة مراكز الخدمة المعتمدة فقط.

Kundendienst Kontakte Kleine Hausgeräte

Zentralwerkstatt

Der direkte Weg, falls Ihr Gerät repariert werden muss. Senden Sie Ihr Gerät einfach an:

Robert Bosch Hausgeräte GmbH
Zentralwerkstatt Kleine Hausgeräte
Witschelstraße 104
90431 Nürnberg

Service-Tel.: 01801 – 33 53 03

Mo-Fr von 8.00 bis 18.00 Uhr, zum Ortstarif

Service-Fax: 0911/31 20-201

Service-Email: CP-ServiceCenter@bshg.com

Service Shops

Der persönliche Service ganz in Ihrer Nähe; mit fachkundiger Beratung und Verkauf von Zubehör und Ersatzteilen. Wir freuen uns auf Ihren Besuch!

Bestellung von Zubehör und Ersatzteilen

Sie erreichen uns rund um die Uhr an 365 Tagen im Jahr, zum günstigen Ortstarif.

Ersatzteil-Tel. 01801 – 33 53 04
Ersatzteil-Fax 01801 – 33 53 08
Ersatzteil-Email spareparts@bshg.com

Bosch Info-Line 01805 – 26 72 42 (€ 0,12/Min. DTAG)

für Produktinformationen sowie Anwendungs- und Bedienungsfragen zu **Kleinen Hausgeräten**;
Mo-Fr von 8.00 bis 18.00 Uhr

Internet Service

mit Informationen zu Produkten und Serviceangeboten sowie den aktuellen Anschriften und Öffnungszeiten der Service Shops. Hier können Sie auch Ersatzteile und Zubehör online zu bestellen. Besuchen Sie uns einfach im Internet unter: www.bosch-hausgeraete.de

Standorte Service Shops

04159 Leipzig
Georg-Schumann-Straße 294

45141 Essen
Bamlerstraße 1 A

80807 München
Domagkstraße 10

10587 Berlin
Salzufer 6 – 8

47805 Krefeld
Dießemer Bruch 114 G

83301 Traunreut
Werner-von-Siemens-Straße 200

12526 Berlin
Paradiesstraße 206 b

48153 Münster
Schuckert Straße 10

84034 Landshut
Herzog-Albrecht-Straße 4

22453 Hamburg
Borsteler Chaussee 51

50823 Köln
Vogelsanger Straße 165

86368 Gersthofen / Augsburg
Welslerstraße 11

23554 Lübeck
Josephinenstraße 27

60489 Frankfurt am Main
Rödelheimer Landstraße 147

87439 Kempten
Lindauer Straße 112

24114 Kiel
Sophienblatt 64

63796 Kahl
Lange Hecke 8

89075 Ulm
Eberhard-Finckh-Straße 30

26127 Oldenburg
Kreyenstraße 99

64331 Weiterstadt bei Darmstadt
Brunnenweg 22-24

90431 Nürnberg
Witschelstraße 104

28329 Bremen
In der Vahr 53

65396 Walluf bei Wiesbaden
Im Grohenstück 2

91052 Erlangen
Sieboldstraße 4

30519 Hannover
Dorfstraße 17-19

66130 Güdingen bei Saarbrücken
Daimler Straße 2

93059 Regensburg
Im Gewerbepark B 30

34117 Kassel
Werner-Hilpert-Straße 13

68309 Mannheim
Weinheimer Straße 58-60

95448 Bayreuth
Weiherstraße 25

38100 Braunschweig
Fallersleber Straße 50

71254 Ditzingen
Zeissstraße 13

97076 Würzburg
Nürnbergstraße 109

40227 Düsseldorf
Oberbilker Allee 270 A

76135 Karlsruhe
Im Mittelfeld 1

44287 Dortmund
Rodenbergstraße 47

79111 Freiburg
Gündlinger Straße 18

Kundendienst-Zentren · Central-Service-Depots · Service Après Vente · Servizio Assistenza
Centrale Servicestation · Asistencia técnica · Servicevaerker · Apparatservice · Huolto

AT Austria, Österreich

Werkkundendienst für Hausgeräte
Quellenstrasse 2
1100 Wien
0810 240 263 (Regionaltarif)
(01) 605 75 - 59 209
www.bosch.at/

AU Australia

Robert Bosch (Australia) Pty. Ltd
57-63 McNaughton Roads
3168 CLAYTON
+61 (3) 9541 5555
+61 (3) 9541 5595
www.bosch.com.au/sha/default.asp

BA Bosnia-Herzegovina

"HIGH" d.o.o.
Odošašina 57
Sarajevo
+387 (033) 213 513
Info-Line: +387 (061) 100 905
delicnanda@hotmail.de

BE Belgium, Belgien, Belgique

BSH Home Appliances s.a.n.v.
Avenue du Laerbeek 74
Laarbeeklaan 74
1090 Bruxelles - Brüssel
(070) 222 141
(02) 475 72 91
bru-repairs@bshg.com

BG Bulgaria

EXPO 2000 GmbH
Lulin kompl., bl. 549/B
1359 Sofia
+359 (2) 260148
+359 (2) 9250991

BH Bahrain

Khalafat Est.
P.O.BOX 5111
Manama
+973 401400
+973 401413

BR Brasil

BSH Continental Electrodomésticos Ltda.
Serviços Técnicos de Fábrica
Equipamentos Domésticos
Parque Industrial
s/n Jardim S.Camilo
13184-970 Hortolândia/S.P.
+55 (19) 3897 8000
+55 (19) 3897 8287

CH Switzerland, Schweiz, Suisse

BSH Hausgeräte AG, BSH Service
Fahrweidstrasse 80
8954 Geroldswil
0848 840 040
0848 840 041

CY Cyprus

BSH Ikiakes Syskeves ABE
Arch. Makariou G 39
Egomi/Nikosia (Lefkosia)
0035 722 819550
0035 722 658128

CZ Czech Republic

BSH domácí spotřebice s.r.o.
Pod Visnovkau 25 / 1661
14201 Prag 4
+420 2 2489 1466
+420 2 2489 1473

DK Denmark, Danmark

BSH Hvidevarer A/S
Telegrafvej 6
2750 Ballerup
+45 (44) 89 89 85
+45 (44) 89 89 86
www.bosch-hvidevarer.com

EE Estonia

AS Serwest
Raua 55
10152 Tallinn
+372 (627) 8733
+372 (627) 8739
serwest@online.ee

ES Spain, Espana

BSH Interservice S.A.
Poligono Malpica, Calle D,
Parcela 96 A
50016 Zaragoza
+34 902 351352
+34 976 578425
www.bosch-ed.com

FI Finland, Suomi

BSK-Kodinkoneet Oy
Sinimäentie 8, PL 66
02630 Espoo
+358 (9) 52595130
+358 (9) 52595131
Bosch-kodinkonehuolto@bshg.com

FR France

BSH Electroménager S.A
Service Après Vente
50, Rue Ardoin, BP 47
93400 Saint-Ouen Cedex
0825 398 010
www.bosch-electromenager.com

GB United Kingdom

BSH Appliance Care
Grand Union House
Old Wolverton Road
Old Wolverton (P.O.Box 118)
MK12 5ZR Milton Keynes
+44 (8705) 678910
+44 (1908) 328660
www.boschappliances.co.uk/

GR Greece

BSH Ikiakes Syskeves ABE
17km Ethnikis Odou Athinon-Lamias
& Potamou 20
14574 Kifissia
+30 (210) 4277-700
+30 (210) 4277-669

HK Hong Kong

BSH Home Appliances Limited
Unit 1&2B, 7th Floor
North Block, Skyway House
3 Sham Mong Road
Tai Kok Tsui - Hongkong/Kowloon
+852 (2565) 6151
+852 (2565) 6252
www.bosch-shop.com.hk/

HR Croatia

Andabaka Commerce
Gunduliceva 10
21000 Split
+385 (21) 481 403
Info-Line: +385 (21) 322 010
andabaka@inet.hr

HU Hungary

BSH Kft.
Királyhágó tér 8-9
1143 Budapest
+36 (1) 489 5461
+36 (1) 201 8786

IL Israel

C/S/B Home Appliance Ltd
Ulif Building
2, Hamelacha St.
Industrial Park North
71293 Lod
+972 (8) 9777 222
+972 (8) 9777 245
csb-serv@zahav.net.il

IR Ireland

Appliance Care
Unit 4
Ballymount Industrial Estate
Walkinstown
Dublin 12
+353 (1) 4502655
+353 (1) 4502520
Outside of 01-area: 18903 22222

IS Iceland

Smith & Norland H/F
Noatuni 4
105 Reykjavik
+354 (520) 3000
+354 (520) 3010
www.sminor.is

IT Italy, Italia

BSH Elettrodomestici SpA
Via. M. Nizzoli 1
20147 MILANO MI
+39 (02) 41336 1
+39 (02) 41336 610
Numero verde 800.829120

KZ Kazakhstan

Kombitechnozentr Ltd.
Shewchenko 147B
0480096 Almaty
3272 689898
3273 682652

LB Libanon

Teheni, Hana & Co.
P.O.Box 11-4043
90449 JDEIDE
+961 (1) 255211
+961 (1) 257359
Info@Teheni-Hana.com

LT Lithuania

Ogmios Pulsas Ltd.
P. Luksio Str. 23
2600 Vilnius
+370 (5) 274 1750
+370 (5) 274 1760
pulsas@ogmios.lt

LU Luxembourg

BSH Service
20, Rue des Peupliers
2328 Luxembourg-Hamm
+352 4384 3507
+352 4384 3525

LV Latvia

Latintertehservice
72 Buluju street, house 2.
1067 Riga
+371 (7) 44 2114
+371 (7) 47 3300
latinter@latinter.lv

MK Macedonia

„RIMEKO SG“
Londonska 19
1000 Skopje
+389 (2) 377 144

MT Malta

Oxford House Ltd.
Notabile Road
Mriehel BKR 14
+356 21 442334
+356 21 488656
customercare@oxfordhouse.com.mt

NL Netherlands

BSH Huishoud-elektro B.V
Keienbergweg 97
1101 DA Amsterdam Zuidoost
+31 (20) 430 3 430
+31 (20) 430 3 445
www.bosch-huishoudelijke-

apparaten.nl/

NO Norway

BSH Husholdningsapparater A.S.
Grensesvingen 9
0661 Oslo
+47 22 660600
+47 22 660551
www.bosch-hvitevarer.com

NZ New Zealand

Robert Bosch Australia Pty.Ltd
New Zealand Branch
14-16 Constellation Drive
1310 Mairangi Bay Auckland
+64 (9) 4786158
+64 (9) 4782914
Terry.Druce@nz.bosch.com

PL Poland

BSH Srszet Gospodarstwan
Domowego
Al. Jerozolimskie 183
02222 Warszawa
0801 191 534
(022) 5727729
Serwis.fabryczny@bshg.com

PT Portugal

BSH P Electrodomésticos Lda.
Rua Alto do Montijo no 15
2795-619 Carnaxide
21 4250 781
21 4250 701

RO Romania

BSH Electrocasnice srl
B-dul Ficusului nr.42,corp B, et.3,
sect. 1
71544 Bucuresti, Romania
Tel: (01) 203 9748
Fax: (01) 203 9731

RU Russia

OOO "BSH Bytowaja Technika"
Werkskundendienst
Malaja Kaluschskaja 19
119071 Moskau
Hotline: +7 (095) 737 2961
MOK-KDVKDRZ@BSHG.COM

SE Sweden, Sverige

BSH Hushallsapparater AB
Gardsvägen 10 A
16929 Solna
+46 (8) 7341310
+46 (8) 7341321

SG Singapore

BSH Home Appliances (SEA) Pte.
Ltd.
38C-38D Jalan Pemimpin
577180 Singapore
+65 (2) 3505 000
+65 (2) 3505 050
www.bosch-homeappliances.com

SK Slovakia

Technoservice Bratislava, spol. s.r.o.
Mlyňarovicová 17
82103 Bratislava
+421 (7) 556 3749
+421 (7) 556 3749

SL Slovenia

BSH Hi_ni aparati,d.o.o.
Savinjska cesta 30
3331 Nazarje
(03) 8398 222
(03) 8398 203
Informacije.servis@bshg.com

TR Turkey

BSH PEG Beyaz Esya Servis A.S.
Cemal Sahir Sok. No. 26-28
80470 Mecidiyeköy - Istanbul
+90 212 275 47 75
+90 212 275 55 04
www.boschevaletleri.com

TW Taiwan

Achelis Taiwan Co., Ltd.
6th floor, No 2. Sec.3
Min Sheng E. Road
Taipei
+886 (2) 2321 6222
+886 8862 2397 1235
www.achelis.com.tw

VN Vietnam

T&C Co., Ltd
34 Ngu Truong To St.
Ba Dinh District
Hanoi
+84 (4) 8230407
+84 (4) 8437873
siemens-hcm@bdvn.vnd.net

YU Yugoslavia

SZR Specijalektro
III Bulevar 34, Blok 23
11070 Novi Beograd
+381 (11) 1471110
+381 (11) 139689
Info-Line: +381 (11) 138 552
spec.el@EUnet.yu

ZA South Africa

BSH-SA
15 th Rd., Randjespark
Private Bag X36, Randjespark
1685 Midrand - Johannesburg
+27 (11) 265 7800
+27 (11) 265 7867

DE Garantie

Bundesrepublik Deutschland
siehe letzte Seite.

Ausland: Für dieses Gerät gelten die von der Vertretung unseres Hauses in dem Kaufland herausgegebenen Garantiebedingungen. Einzelheiten hierüber teilt Ihnen der Händler, bei dem Sie das Gerät gekauft haben, auf Anfrage jederzeit mit.
Zur Inanspruchnahme von Garantieleistungen ist in jedem Fall aber die Vorlage des Kaufbeleges erforderlich.

GB Conditions of guarantee

For this appliance the guarantee conditions as set out by our representatives in the country of sale apply. Details regarding same may be obtained from the dealer from whom the appliance was purchased. For claims under guarantee the sales receipt must be produced.

FR Conditions de garantie

A l'étranger, les conditions de garantie applicables à cet appareil sont celles s'accordées par la filiale du pays concerné.
Celles-ci peuvent être fournies par le Revendeur auprès duquel vous avez acheté l'appareil ou directement auprès de notre filiale. Si vous aviez besoin d'utiliser la garantie, la présentation de la facture d'achat sera nécessaire.

IT Condizioni di garanzia

Per questo apparecchio valgono le condizioni di garanzia stabilite dalla ns. Rappresentanza nella rispettiva Nazione.
Il venditore dell'apparecchio è a disposizione per ulteriori chiarimenti. La garanzia viene riconosciuta soltanto se accompagnata da regolare documento fiscale di acquisto rilasciato dal venditore.

NL Garantievoorwaarden

Voor het aangeschafte apparaat gelden de garantievoorwaarden welke door de vertegenwoordiging van de moederorganisatie in het land van aankoop zijn uitgegeven.
Eventuele bijzonderheden hiervoor zal de leverancier, waarbij het apparaat is gekocht, desgevraagd verschaffen.
Om aanspraak te kunnen maken op eventuele garantie is het overleggen van de aankoopbon met koop/en/of leverdatum vereist.

DK Garanti

Garantiebestemmelserne er ikke vedlagt, men fremsendes ved henvendelse til Bosch kundeservice. I øvrigt henvises til købelovens bestemmelser.

NO Leveringsbetingelser

I Norge gjelder NEL's leveringsbetingelser. Disse kan De få hos Deres forhandler eller direkte ved vårt hovedkontor.

SE Konsumentbestämmelser

I Sverige gäller av EHL antagna konsumentbestämmelser.

FI Takuu aika

Kodinteknikan tuotteille annetaan vähintään kahentoista (12) kuukauden takuu tuotteesta riippuen. Takuu aika määritellään kunkin tuotteen osalta erikseen ja se on voimassa annetun määräajan tuotteen ostop. Tuotteen tietyille osille voidaan antaa em. määräajoista poikkeava takuu.

PT Condições de Garantia

Para este aparelho são válidas as condições de garantia emitidas pela nossa representação no país da aquisição. Mais detalhes poderão ser facultados pelo revendedor onde foi adquirido o aparelho.
Para recorrer aos serviços de garantia é imprescindível a apresentação da Fatura de Compra e bem assim, do documento de Garantia.

ES Condiciones de garantía

A este aparato son aplicables las condiciones de garantía acordadas por la representación de nuestra firma en el país de compra. Para más detalles sirvanse dirigir al correspondiente establecimiento del ramo en que se ha comprado el aparato. En caso de hacer uso de la garantía es necesario presentar el correspondiente comprobante de compra.

GR Όροι Εγγυήσεως

Για την συσκευή αυτή ισχύουν οι όροι έγγυήσεως που έχει εκδώσει η αντιπροσωπία του Οίκου μας στην χώρα αγοράς της. Λεπτομέρειες στο Θέμα αυτό θα σας δώσει ο Καταστηματάρχης, απο τον οποίον αγοράσατε την συσκευή. Για να τεθεί όμως σε ισχύ η έγγυηση απαιτείται οπωσδήποτε η παρουσίαση των αποδείξεων λιανικής πωλήσεως.

TR Garanti Şartları

Bu cihaz için satışın gerçekleştirildiği ülkedeki temsilcilerimiz tarafından belirlenen garanti şartları geçerlidir. Garanti şartları ile ilgili detaylı bilgi için; cihazın satın alındığı bayiye ya da Tüketici Danışma Merkezimize başvurabilirsiniz. Garanti kapsamındaki taleplerinize cevap verilebilmesi için Yetkili Servisimize, cihaza ait faturayı veya okunaklı fotokopisini göstermeniz gerekmektedir.

RU Условия гарантийного обслуживания

Получить исчерпывающую информацию об условиях гарантийного обслуживания Вы можете в Вашем ближайшем авторизованном сервисном центре или в сервисном центре от производителя ООО «БСХ Бытовая Техника».

PL Gwarancja

Dla urządzenia obowiązują warunki gwarancyjne wydane przez nasze przedstawicielstwo w kraju zakupu. O szczegółach możecie się Państwo dowiedzieć u sprzedawcy, u którego dokonano zakupu urządzenia. Przy korzystaniu ze świadczeń gwarancyjnych wymagane jest przedłożenie dowodu zakupu.

BG Гаранция

За този уред вжат условията, установени от представителството на нашата фирма в страната-купувач. Подробностите ще Ви бъдат разяснени от търговеца, от когото сте купили уреда, по всяко време при запитване. За извършване на поправки в рамките на гаранционния срок във всеки случай е необходимо представянето на касовата бележка.

HU Garanciai feltételek

A garanciai feltételeket a 117/1991 (IX. 10) számú kormányrendelet szabályozza. 72 órán belüli meghibásodás esetén a készüléket a kereskedelem cseréli ki. Ezután vevőszolgálatunk gondoskodik az előírt 15 napon belüli, kölcsönkészülék biztosítása esetén 30 napon belüli javításról. A garanciai szolgáltatásokat a vásárlásnál kapott, szabályosan kitöltött garanciajeggyel lehet igénybevenni, amely minden egyéb garanciai feltételt is részletesen ismertet. A készülékek csak KERMI és MEEI által engedélyezett garanciajeggyel kerülnek forgalomba.

RO Garanție

Pentru acest aparat sunt valabile prevederile de garanție acordate de reprezentantul nostru și conforme cu legislația în vigoare.

Comerțiantul la care ați achiziționat aparatul, vă oferă la cerere informații amănunțite despre prevederile de garanție.

Pentru a beneficia de serviciile de garanție va trebuie însă să prezentați în orice caz bonul de cumpărare.

الضمان AE

لهذا الجهاز تسري شروط الضمان السارية والصادرة عن وكيل شركتنا في بلدكم.

يمكنكم السؤال عن الأمور التفصيلية الخاصة بهذا الشأن و في أي وقت لدى التاجر الذي قسّم بإقتناء هذا الجهاز عنده.

عند المطالبة باستحقاقات الضمان فإنه من الضروري و في كمال حال تقديم قسيمة الشراء .