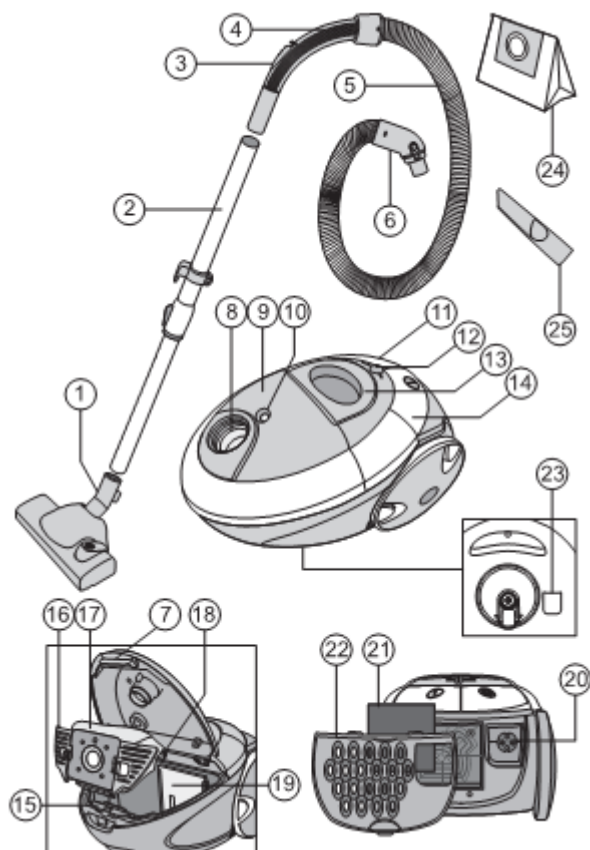


ИНСТРУКЦИЯ ПО ЭКСПЛУАТАЦИИ

пылесоса VITEK VT-1810

Описание.

1. Щётка для пола/ковровых покрытий.
2. Телескопическая удлинительная трубка.
3. Регулятор силы всасывания.
4. Ручка гибкого шланга.
5. Гибкий шланг.
6. Наконечник гибкого шланга с кнопками фиксатора.
7. Фиксатор крышки отсека пылесборника.
8. Воздухозаборное отверстие.
9. Крышка отсека пылесборника.
10. Индикатор заполнения пылесборника.
11. Кнопка сматывания сетевого кабеля.
12. Ручка регулятора мощности.
13. Ручка для переноски.
14. Кнопка включения/выключения.
15. Фиксатор рамки пылесборника.
16. Рамка пылесборника.
17. Тканевый пылесборник (многоразовый).
18. Пластмассовый зажим.
19. Входной фильтр.
20. Сетевой кабель.
21. Выходной фильтр.
22. Решетка выходного фильтра.
23. Место парковки щётки.
24. Бумажный пылесборник (одноразовый).
25. Щелевая насадка.



Важные меры безопасности.

- Перед использованием прибора внимательно прочитайте данную инструкцию.
- Убедитесь, что рабочее напряжение прибора соответствует напряжению сети вашего дома.
- Сетевой шнур снабжён евро-вилкой; включайте её в розетку, имеющую надёжный контакт заземления.
- Чтобы избежать перегрузки сети, не включайте одновременно несколько приборов.
- Во избежание риска возникновения пожара, не используйте переходники при подключении прибора к электрической розетке.
- При отключении прибора от сети тяните за вилку, а не за электрический шнур.
- Периодически проверяйте сетевой шнур и вилку. Не пользуйтесь прибором, если имеются какие-либо повреждения корпуса или сетевого шнура. Для предотвращения поражения электрическим током не разбирайте прибор.
- Запрещается самостоятельно ремонтировать прибор. При обнаружении неисправностей обращайтесь в авторизованный сервисный центр.
- Не оставляйте включенный прибор без присмотра.
- Не пользуйтесь пылесосом для чистки мокрых ковров или полов.
- Не пользуйтесь пылесосом, если в него не вставлен пылесборник. Чтобы поддерживать эффективность работы пылесоса, чистите пылесборник до того, как он переполнится.
- Чтобы поддерживать эффективность работы пылесоса, чистите пылесборник до того, как он переполнится.
- Не используйте пылесос для того, чтобы засасывать внутрь горящие спички, тлеющие угольки или окурки сигарет. Держите пылесос подальше от кухонных плит, печей или других источников тепла. Тепло может привести к деформации или изменению цвета пластиковых деталей пылесоса.
- Избегайте засасывания в пылесос твердых и острых предметов, так как они могут повредить детали пылесоса.
- Не наступайте на шланг пылесоса. Не кладите на шланг тяжелые предметы. Не блокируйте всасывающее и выпускное отверстия пылесоса.
- Не всасывайте пылесосом воду.
- Не погружайте шланг в воду для его чистки.
- Шланг пылесоса должен регулярно проверяться и не должен использоваться, если в нем обнаружено повреждение.
- Перед тем как отсоединять пылесос от сетевой розетки, выключите его с помощью выключателя питания, расположенного на пылесосе. Всегда отсоединяйте сетевой шнур от розетки перед тем, как заменять пылесборник.
- Не используйте сетевой кабель как ручку для переноски, не закрывайте дверь, если сетевой кабель проходит через дверной проем, а также избегайте контакта сетевого кабеля с острыми краями или углами.
- Во время пользования запрещается переезжать пылесосом через сетевой кабель - Вы можете его повредить.
- Держите сетевой кабель вдали от источников тепла.

- Для обеспечения оптимальной работы аппарата используйте только те аксессуары, которые входят в комплект поставки.
- Прибор предназначен только для бытового использования.
- Будьте особенно внимательны, если прибором пользуются дети или люди с ограниченными возможностями.
- Храните прибор в недоступных для детей местах. Не разрешайте детям использовать прибор в качестве игрушки.

ВНИМАНИЕ! Упаковочный материал (плёнка, пенопласт и т. д.) может представлять опасность для детей. Опасность удушья! Храните упаковку в недоступном для детей месте.

СОХРАНИТЕ ЭТУ ИНСТРУКЦИЮ, ИСПОЛЬЗУЙТЕ ЕЕ В ДАЛЬНЕЙШЕМ В КАЧЕСТВЕ СПРАВОЧНОГО МАТЕРИАЛА.

Перед первым использованием.

- Выньте прибор из упаковки.
- Убедитесь, что рабочее напряжение прибора соответствует напряжению сети вашего дома.
- Всегда отключайте пылесос и вынимайте сетевую вилку из розетки во время замены насадок, а также во время профилактики.

Эксплуатация.

- Убедитесь, что пылесборник (17 или 24) и входной фильтр (19) установлены правильно.
- Вставьте наконечник гибкого шланга (6) в воздухозаборное отверстие (8) до упора. Для снятия гибкого шланга нажмите на кнопки фиксатора и выньте наконечник гибкого шланга (6) (Рис.1).
- Присоедините к ручке шланга (4) телескопическую удлинительную трубку (2).
- Соедините необходимую насадку с трубкой.
- Выдвиньте нижнюю часть телескопической трубки на необходимую длину, предварительно нажав на кнопку фиксатора.
- Перед началом работы вытяните сетевую кабель (20) на необходимую длину и вставьте сетевую вилку в розетку. Жёлтая отметка на сетевом кабеле предупреждает о максимальной длине кабеля. Запрещается вытягивать сетевую кабель дальше красной отметки. Всегда включайте пылесос только с установленным пылесборником (17 или 24) и установленным фильтром (19).
- Для включения пылесоса нажмите кнопку ВКЛ./ВЫКЛ. (14).
- Для сматывания сетевого кабеля нажмите кнопку (11); придерживайте рукой сматывающийся кабель во избежание его захлестывания и повреждения.
- Во время работы вы можете регулировать мощность всасывания, перемещая ручку регулятора (12), а также можете пользоваться механическим регулятором (3), расположенным на ручке гибкого шланга (4).

Щётка для пола/ковров (1).

Соедините щётку (1) с удлинительной трубкой (2).

Установите переключатель на щётке (в зависимости от типа поверхности, на которой производится уборка) в необходимое положение.

Щелевая насадка (25).

Данная насадка предназначена для чистки радиаторов, щелей, углов и пространства между подушками диванов. Подсоедините щелевую насадку (25) к телескопической трубке (2) или к ручке гибкого шланга (4).

Чистка и уход.

Всегда используйте пылесос только с установленным пылесборником (17 или 24) и входным фильтром (19).

При отсутствии пылесборника (17 или 24) и входного фильтра (19) электромотор пылесоса может выйти из строя; этот случай не подпадает под гарантийные обязательства.

- Выключите пылесос кнопкой ВКЛ./ВЫКЛ. (14) и отключите его от сети.
- Нажмите на кнопки фиксации наконечника гибкого фланга (6) и отсоедините его от корпуса пылесоса.
- Нажмите на фиксатор (7) крышки отсека пылесборника и откройте её.
- Нажмите на фиксатор (15) рамки пылесборника и достаньте рамку (16), выньте из рамки (16) пылесборник (17 или 24).
- Удалите из тканевого пылесборника пыль и мусор, предварительно сняв пластмассовый зажим (18). При наличии заполненного бумажного пылесборника, утилизируйте его.
- Установите пластмассовый зажим на тканевый пылесборник (17), вставьте пылесборник в рамку (16), нажмите на фиксатор (15) и установите рамку пылесборника (16) на место.
- Закройте крышку отсека пылесборника (9).
- Протирайте корпус пылесоса мягкой влажной тканью.
- Не допускайте попадания жидкости внутрь корпуса пылесоса.
- Запрещается использовать для чистки поверхности пылесоса растворители и абразивные чистящие средства.

Чистка выходного фильтра.

Промывайте входной фильтр (19) по мере его загрязнения.

- Откройте крышку (9), нажав на фиксатор (7).
- Выньте входной фильтр (19) по направлению вверх.
- Промойте его теплой водой, затем тщательно просушите.

- Вставьте входной фильтр (19) на место и закройте крышку (9).

Чистка входного фильтра.

Промывайте выходной фильтр (22) не реже одного раза в год.

- Откройте решетку выходного фильтра (22).
- Извлеките фильтр (21), промойте его под струей слегка теплой воды и просушите.
- Установите фильтр (21) на место и закройте крышку (22).

Хранение.

- Если прибор не используется, всегда вынимайте сетевую вилку из розетки.
- Рекомендуется хранить пылесос в вертикальном положении.
- Используйте место «парковки» щётки (23) во время хранения пылесоса.
- Храните его в сухом месте, недоступном для детей.

Технические характеристики.

Питание: 230В, ~ 50Гц

Максимальная мощность: 1600Вт

Мощность всасывания: 300Вт

Объём пылесборника: 2,5л.

3 бумажных мешка

Производитель оставляет за собой право изменять характеристики приборов без предварительного уведомления.

Срок службы прибора не менее 5-ти лет.

С. Данное изделие соответствует всем требуемым европейским и российским стандартам безопасности и гигиены.

Производитель: АН-ДЕР ПРОДАКТС ГмбХ, Австрия
Нойбаугюртель 38/7А, 1070 Вена, Австрия