



Изготовитель:
Совместное общество
с ограниченной ответственностью
“МИДЕА-ГОРИЗОНТ”
220014 г. Минск, пер. С.Ковалевской, 52
Тел. /Факс. 8-017-228-20-14

БЫСТРО ЛЕГКО ВКУСНО

МИКРОВОЛНОВАЯ ПЕЧЬ



EG820CXX

Руководство по эксплуатации

СОДЕРЖАНИЕ

Благодарим Вас за то, что вы остановили свой выбор на продукции Midea.
Ваша новая микроволновая печь будет Вам полезным, надежным и просто незаменимым помощником на кухне.

Настоящее руководство по эксплуатации содержит важную информацию, которую необходимо тщательно изучить перед началом эксплуатации.

ТЕХНИЧЕСКИЕ ХАРАКТЕРИСТИКИ 3
ОСНОВНЫЕ ПАРАМЕТРЫ И ХАРАКТЕРИСТИКИ 3
РЕКОМЕНДАЦИИ ПОКУПАТЕЛЮ 4
КОМПЛЕКТНОСТЬ 4
МЕРЫ БЕЗОПАСНОСТИ 4
МЕРЫ ПОЖАРНОЙ БЕЗОПАСНОСТИ 5
ПОДГОТОВКА К ПРИМЕНЕНИЮ 6
УСТРОЙСТВО ПЕЧИ 9
ПАНЕЛЬ УПРАВЛЕНИЯ 10
ПОДКЛЮЧЕНИЕ ПЕЧИ 11
УСТАНОВКА ТЕКУЩЕГО ВРЕМЕНИ 11
ФУНКЦИЯ «ТАЙМЕР» 11
ПРИГОТОВЛЕНИЕ В РЕЖИМЕ «МИКРОВОЛНЫ» 12
РЕЖИМЫ «ГРИЛЬ» И «КОМБИ» 13
ПРИГОТОВЛЕНИЕ В РЕЖИМЕ «ГРИЛЬ» 13
ПРИГОТОВЛЕНИЕ В КОМБИНИРОВАННЫХ РЕЖИМАХ 13
ЭКСПРЕСС-ПРИГОТОВЛЕНИЕ 14
РАЗМОРАЖИВАНИЕ ПО ВЕСУ 14
РАЗМОРАЖИВАНИЕ ПО ВРЕМЕНИ 14
АВТОПОДОГРЕВ 14
АВТОМАТИЧЕСКОЕ ПРИГОТОВЛЕНИЕ 15
ПОЭТАПНОЕ ПРИГОТОВЛЕНИЕ 16
ФУНКЦИЯ «ПАМЯТЬ» 17
ЗАЩИТНАЯ БЛОКИРОВКА 17
ПРЕРЫВАНИЕ РАБОТЫ ПЕЧИ В ПРОЦЕССЕ ПРИГОТОВЛЕНИЯ 17
ФУНКЦИЯ СПРАВКИ 18
ЧИСТКА ПЕЧИ 18
ТЕХНИЧЕСКОЕ ОБСЛУЖИВАНИЕ 20
ГАРАНТИИ ИЗГОТОВИТЕЛЯ 20
ПЕРЕЧЕНЬ РАБОТ, ВЫПОЛНЯЕМЫХ ПРИ ПРОДАЖЕ ПЕЧИ 20

Настоящее Руководство по эксплуатации распространяется на печь микроволновую бытовую (далее – печь) Midea EG820CXX, соответствующую требованиям технических условий ТУ ВУ 100085149.182-2005.

Печь по условиям безопасности в эксплуатации соответствует требованиям защиты класса 1 СТБ ИЕС 60335-1-2008, СТБ МЭК 60335-2-25-2006, МЭК 60335-2-9-2004.

ТЕХНИЧЕСКИЕ ХАРАКТЕРИСТИКИ

Печь предназначена для приготовления пищи, разогревания и размораживания пищевых продуктов.

ОСНОВНЫЕ ПАРАМЕТРЫ И ХАРАКТЕРИСТИКИ

Условия эксплуатации

Температура воздуха	от плюс 10 до плюс 35 °С
Относительная влажность воздуха	от 35 до 80 %
Атмосферное давление	от 86 до 106 кПа (от 650 до 800 мм рт. ст.)

Основные параметры

Напряжение питания от сети переменного тока частотой 50 Гц	(230±23) В
Номинальная микроволновая мощность	800 Вт
Номинальная потребляемая мощность в режимах:	
– «Микроволны»	1270 Вт
– «Гриль»	1000 Вт
КПД печи	56 %
Рабочая частота	(2450±49) МГц
Объем камеры	20 л
Диаметр стеклянного блюда	245 мм
Габаритные размеры, не более	450x365x260 мм
Масса, не более	11,5 кг
Содержание драгоценных материалов:	
золото	0,0 г
серебро	1,067 г

Потребительские характеристики

♦ Режимы работы: «Микроволны», «Гриль», «Комбинированный», размораживание по весу, размораживание по времени, автоматическое приготовление, автоподогрев.

- ♦ Возможность установки одиннадцати уровней микроволновой мощности
- ♦ Максимально устанавливаемое время приготовления 99 мин 99 секунд
- ♦ Функция часов
- ♦ Функция «Таймер»
- ♦ Функция «Память»
- ♦ Функция защитной блокировки
- ♦ Подача звукового сигнала по окончании процесса приготовления
- ♦ Включение подсветки камеры печи в процессе приготовления и при открывании дверцы

РЕКОМЕНДАЦИИ ПОКУПАТЕЛЮ

При покупке печи проверьте ее на отсутствие механических повреждений конструкции, внешнего оформления и упаковки, на функционирование, на сохранность пломб, на соответствие комплекта поставки разделу «КОМПЛЕКТНОСТЬ» настоящего Руководства по эксплуатации.

Примечание – Проверка на функционирование является обязанностью продавца.

Проверьте наличие гарантийного и отрывных талонов и правильность их заполнения (наличие даты продажи и печати фирмы-продавца).

Сохраняйте кассовый чек, Руководство по эксплуатации и гарантийный талон до конца гарантийного срока эксплуатации.

Во избежание повреждения печи при транспортировании в упаковке изготовителя соблюдайте меры предосторожности:

- оберегайте от резких толчков и падений;
- избегайте длительного пребывания под дождем или мокрым снегом.

Руководство по эксплуатации и гарантийный талон, прилагаемые к печи, при утере не возобновляются.

КОМПЛЕКТНОСТЬ

Печь	1 шт.
Руководство по эксплуатации	1 шт.
Книга рецептов	1 шт.
Гарантийный талон	1 шт.
Кольцо роликовое	1 шт.
Стеклянное блюдо	1 шт.
Решетка для гриля	1 шт.
Индивидуальная тара	1 компл.

МЕРЫ БЕЗОПАСНОСТИ

ВАЖНЫЕ ПРАВИЛА БЕЗОПАСНОСТИ ВНИМАТЕЛЬНО ПРОЧИТЕ И СОХРАНИТЕ ДЛЯ ИСПОЛЬЗОВАНИЯ В КАЧЕСТВЕ СПРАВОЧНОЙ ИНФОРМАЦИИ

ВНИМАНИЕ: ПРИ ПОВРЕЖДЕНИИ ДВЕРЦЫ ИЛИ ДВЕРНЫХ УПЛОТНЕНИЙ ПЕЧЬ НЕ СЛЕДУЕТ ИСПОЛЬЗОВАТЬ ДО УСТРАНЕНИЯ НЕИСПРАВНОСТИ КОМПЕТЕТНЫМ ПЕРСОНАЛОМ!

ВНИМАНИЕ: ВСЕ РАБОТЫ ПО ОБСЛУЖИВАНИЮ И РЕМОНТУ ПРИБОРА, СВЯЗАННЫЕ СО СНЯТИЕМ КРЫШЕК, ОБЕСПЕЧИВАЮЩИХ ЗАЩИТУ ОТ ВОЗДЕЙСТВИЯ МИКРОВОЛНОВОЙ ЭНЕРГИИ, ДОЛЖНЫ ВЫПОЛНЯТЬСЯ ТОЛЬКО СПЕЦИАЛИСТАМИ!

ВНИМАНИЕ: ЖИДКОСТИ И ДРУГИЕ ПРОДУКТЫ НЕЛЬЗЯ РОЗОГРЕВАТЬ В ЗАКРЫТЫХ ЕМКОСТЯХ ВО ИЗБЕЖАНИЕ ВЗРЫВА!

ВНИМАНИЕ: ПЕЧЬ НЕ ПРЕДНАЗНАЧЕНА ДЛЯ ИСПОЛЬЗОВАНИЯ ЛИЦАМИ (ВКЛЮЧАЯ ДЕТЕЙ) С ПОНИЖЕННЫМИ ФИЗИЧЕСКИМИ ИЛИ УМСТВЕННЫМИ СПОСОБНОСТЯМИ ИЛИ ПРИ ОТСУТСТВИИ У НИХ ОПЫТА ИЛИ ЗНАНИЙ, ЕСЛИ ОНИ НЕ НАХОДЯТСЯ ПОД КОНТРОЛЕМ ИЛИ НЕ ПРОИНСТРУКТИРОВАНЫ ОБ ИСПОЛЬЗОВАНИИ ПЕЧИ ЛИЦОМ, ОТВЕТСТВЕННЫМ ЗА ИХ БЕЗОПАСНОСТЬ!

МЕРЫ БЕЗОПАСНОСТИ

ВНИМАНИЕ: ИСПОЛЬЗОВАНИЕ ПЕЧИ ДЕТЬМИ БЕЗ НАДЗОРА РАЗРЕШАЕТСЯ ТОЛЬКО В СЛУЧАЕ, ЕСЛИ ИМ ДАНЫ СООТВЕТСТВУЮЩИЕ И ПОНЯТНЫЕ ИНСТРУКЦИИ О БЕЗОПАСНОМ ПОЛЬЗОВАНИИ ПЕЧЬЮ И ОПАСНОСТЯХ, КОТОРЫЕ МОГУТ ВОЗНИКНУТЬ ПРИ ЕЕ НЕПРАВИЛЬНОЙ ЭКСПЛУАТАЦИИ!

Дети должны находиться под контролем для недопущения игры с прибором.

ВНИМАНИЕ: ПРИ РАБОТЕ ПРИБОРА В КОМБИНИРОВАННОМ РЕЖИМЕ ИЗ-ЗА ВЫСОКИХ ТЕМПЕРАТУР ДЕТИ ДОПУСКАЮТСЯ ТОЛЬКО ПОД НАДЗОРОМ ВЗРОСЛЫХ!

ВНИМАНИЕ: ДЛЯ ПОДКЛЮЧЕНИЯ ПЕЧИ К СЕТИ ДОЛЖНА БЫТЬ ПРЕДУСМОТРЕНА РОЗЕТКА С ЗАЗЕМЛЯЮЩИМ КОНТАКТОМ!

ВНИМАНИЕ: ИСПОЛЬЗУЙТЕ ПЕЧЬ ТОЛЬКО ПО ЕЕ ПРЯМОМУ НАЗНАЧЕНИЮ ВО ИЗБЕЖАНИЕ ТРАВМИРОВАНИЯ И ПОВРЕЖДЕНИЯ ИМУЩЕСТВА!

♦ Не пользуйтесь печью при повреждении шнура питания до устранения неисправности специалистом ремонтного предприятия.

ВНИМАНИЕ: ПРИ ПОВРЕЖДЕНИИ ШНУРА ПИТАНИЯ ВО ИЗБЕЖАНИЕ ОПАСНОСТИ, ЕГО ЗАМЕНУ ДОЛЖЕН ПРОИЗВОДИТЬ ИЗГОТОВИТЕЛЬ, СЕРВИСНАЯ СЛУЖБА ИЛИ АНАЛОГИЧНЫЙ КВАЛИФИЦИРОВАННЫЙ ПЕРСОНАЛ!

♦ Не эксплуатируйте печь вблизи источников воды или в условиях повышенной влажности.

♦ Не допускайте попадания воды в вентиляционные отверстия.

♦ При отключении вилки шнура питания от розетки не тяните за шнур, придерживайте вилку рукой.

♦ Устанавливайте печь так, чтобы доступ к розетке сети был свободным.

♦ Нагрев жидкостей посредством микроволновой энергии может вызвать задержанное бурное кипение, поэтому следует проявить осторожность при обращении с емкостями.

♦ Перед чисткой печи отключите вилку шнура питания от розетки и дайте печи остыть.

♦ Не включайте печь, если она пуста, во избежание повреждения стенок камеры печи. Рекомендуется держать в печи стакан с водой. При случайном включении печи вода поглотит всю микроволновую энергию.

♦ Не следует приготавливать в микроволновых печах яйца в скорлупе и сваренные яйца, так как они могут взорваться даже после прекращения воздействия микроволн.

♦ Не используйте для приготовления пищи металлическую посуду и посуду с металлической росписью во избежание возникновения дугового разряда, искрения, что может привести к повреждению как печи, так и посуды.

♦ Пользуйтесь матерчатой прихваткой при извлечении посуды из печи. Посуда может быть горячей в результате передачи тепла от горячей пищи.

♦ Во избежание ожогов содержимое бутылочек и емкостей с детским питанием необходимо перемешивать и взбалтывать, перед употреблением нужно проверять температуру пищи.

МЕРЫ ПОЖАРНОЙ БЕЗОПАСНОСТИ

♦ Не устанавливайте печь в ограниченном пространстве, где недостаточно места для нормальной вентиляции.

♦ Не устанавливайте печь вблизи источников открытого огня, отопительных приборов.

♦ Не эксплуатируйте печь в помещениях, где хранятся или используются легковоспламеняющиеся вещества.

♦ Не используйте для чистки печи химические растворители и воспламеняющиеся вещества.

МЕРЫ БЕЗОПАСНОСТИ

♦ Не оставляйте работающую печь без присмотра. Превышение необходимой мощности или времени приготовления может вызвать перегрев и воспламенение.

♦ При нагреве пищи в пластиковой или бумажной посуде следите за тем, чтобы во время работы печи не произошло возгорание.

♦ Своевременно и регулярно очищайте камеру печи и уплотнители дверцы от жира и остатков пищи во избежание появления дыма в результате перегрева жира и остатков пищи.

♦ Недостаточная чистота печи может привести к повреждению поверхности, что может сократить срок службы прибора и привести к возникновению опасной ситуации.

♦ Отключайте печь, вынув вилку шнура питания из розетки, если Вы покидаете помещение на длительное время.

ПРИ ПОЯВЛЕНИИ ДЫМА ВЫКЛЮЧИТЕ ПЕЧЬ, ОТКЛЮЧИТЕ ЕЕ ОТ СЕТИ И НЕ ОТКРЫВАЙТЕ ДВЕРЦУ, ЧТОБЫ ПОГАСИТЬ ПЛАМЯ. НИ В КОЕМ СЛУЧАЕ НЕ ИСПОЛЬЗУЙТЕ ВОДУ ДЛЯ ТУШЕНИЯ ОГНЯ!

Вызовите специалиста ремонтного предприятия для устранения неисправности.

ПОДГОТОВКА К ПРИМЕНЕНИЮ

ВНИМАНИЕ: ДО ВКЛЮЧЕНИЯ ПЕЧИ В ЭЛЕКТРИЧЕСКУЮ СЕТЬ ОЗНАКОМЬТЕСЬ С МЕРАМИ БЕЗОПАСНОСТИ, ПРИВЕДЕННЫМИ В РАЗДЕЛЕ «МЕРЫ БЕЗОПАСНОСТИ» НАСТОЯЩЕГО РУКОВОДСТВА ПО ЭКСПЛУАТАЦИИ!

ВНИМАНИЕ: ПРИ НАЛИЧИИ ЗАЩИТНОГО СЛОЯ ПЛЕНКИ НА КОЖУХЕ, НЕОБХОДИМО ПЕРЕД ПЕРВЫМ ВКЛЮЧЕНИЕМ ПЕЧИ МИКРОВОЛНОВОЙ БЫТОВОЙ СНЯТЬ ЗАЩИТНЫЙ СЛОЙ ПЛЕНКИ С КОЖУХА!

Убедитесь в том, что ни упаковка, ни печь не были повреждены при транспортировке. При обнаружении повреждений эксплуатация печи не допускается.

После хранения печи при низких температурах или после транспортировки в зимних условиях включать ее можно не раньше, чем через 4 ч пребывания при комнатной температуре в распакованном виде.

Микроволновая печь предназначена для свободного размещения. Со всех сторон к печи должен быть обеспечен доступ воздуха для вентиляции. Расстояние над печью должно составлять не менее 30 см, с задней стороны, с правой и левой сторон печи — не менее 7-8 см.

Не рекомендуется устанавливать печь вблизи телевизора, радиоприемника, антенны во избежание помех теле- и радиоприему.

Выньте из печи весь упаковочный материал и установите в нее роликое кольцо и стеклянное блюдо. Стеклянное блюдо должно всегда находиться внутри печи.

Перед началом эксплуатации внутреннюю поверхность печи, дверцу и уплотнительную прокладку следует протереть влажной салфеткой.

При приготовлении пищи следуйте приведенным ниже рекомендациям.

Выбор посуды

ПРЕДУПРЕЖДЕНИЕ: НЕ ГОТОВЬТЕ НЕПОСРЕДСТВЕННО НА СТЕКЛЯННОМ БЛЮДЕ ИЗ КОМПЛЕКТА ПЕЧИ. ОНО МОЖЕТ БЫТЬ ПОВРЕЖДЕНО ВСЛЕДСТВИЕ БОЛЬШОЙ РАЗНИЦЫ ТЕМПЕРАТУР, ИСПОЛЬЗУЙТЕ ТОЛЬКО ПОСУДУ, ПРЕДНАЗНАЧЕННУЮ ДЛЯ МИКРОВОЛНОВОЙ ПЕЧИ!

Пригодность посуды к использованию в печи определяется материалом, из которого она изготовлена, в соответствии с таблицей 1. Некоторые виды пластмасс при нагревании размягчаются, другие виды пластмасс могут треснуть, особенно при разогревании небольших порций пищи.

Пластмассовую посуду можно использовать для разогревания, но не для приготовления пищи. Обычная бытовая пластмасса не выдерживает нагрева выше плюс 90°C. Рекомендуется проверять теплостойкость пластмассовой посуды перед ее использованием.

Рекомендуется использовать круглую или овальную посуду.

Фарфоровая посуда обычно подходит для приготовления пищи в печи, за исключением посуды с металлической росписью. Золотая и серебряная роспись может повредиться. Некоторые виды фарфоровой глазури также содержат металл. Следует проверять фарфоровую посуду на пригодность к использованию в печи.

Стеклянная посуда, если она изготовлена из жаростойкого стекла, обычно хорошо подходит для печи. Хрусталь и цветное стекло использовать не следует.

Керамическая посуда может использоваться в печи. Керамическую посуду следует сначала смочить водой, как и при обычном использовании в духовке.

ВНИМАНИЕ: МЕТАЛЛИЧЕСКУЮ ПОСУДУ И ПОСУДУ С МЕТАЛЛИЧЕСКОЙ РОСПИСЬЮ В МИКРОВОЛНОВОЙ ПЕЧИ ИСПОЛЬЗОВАТЬ ЗАПРЕЩАЕТСЯ!

Таблица 1

Посуда и аксессуары	Пригодность в режиме		
	микроволн	гриля	комбинированного*
Жаростойкое стекло	Да	Да	Да
Обычное стекло	Нет	Нет	Нет
Жаростойкая керамика	Да	Да	Да
Пластиковая посуда для микроволновой печи	Да	Нет	Нет
Пергамент	Да	Нет	Нет
Металлическое блюдо	Нет	Да	Нет
Решетка для гриля	Нет	Да	Нет
Металлическая подставка-барбекю	Нет	Да	Нет
Контейнеры из фольги	Нет	Да	Нет

* Включает в себя режимы «Микроволны» + «Гриль»

Опробование посуды для печи

Для опробования посуды поставьте ее в центр стеклянного блюда. Рядом с посудой поставьте стакан с водой. Включите печь на полную мощность на 1 мин. По истечении этого времени ни одна часть посуды не должна быть горячей на ощупь. Только такую посуду можно использовать в печи.

Практические советы

Большую часть продуктов приготавливают в собственном соку. Сухие продукты, такие как рис или фасоль, требуют жидкости.

На время приготовления или разогревания пищу следует накрыть, чтобы ее влажность оставалась на первоначальном уровне и чтобы меньше загрязнялась печь.

Замороженную выпечку можно размораживать и подогреть, например, в хлебной корзинке (без металлической проволоки) или на пергаменте. Помните, что начинка булочки всегда нагревается сильнее.

Не готовьте мясные продукты непосредственно на вращающемся блюде – оно может повредиться вследствие большой разницы температур.

ПОДГОТОВКА К ПРИМЕНЕНИЮ

Кожу яблока или картофеля, а также оболочку колбасы, печени или яичного желтка следует перед приготовлением проткнуть, например, вилкой, иначе она лопнет.

Не рекомендуется разогревать в печи растительное масло и жир, так как их температуру трудно контролировать.

Удалите все зажимы с упаковки перед тем, как поместить продукты в печь.

Чтобы избавиться от неприятного запаха в камере, поставьте в печь глубокую посуду с водой, положите в воду ломтик лимона, установите режим «Микроволны» и включите печь на 5 мин при мощности 50%. Затем тщательно протрите камеру печи.

О чем следует помнить

Чем больше количество приготавливаемой пищи, тем более продолжительным должно быть время приготовления или разогревания.

Холодные продукты разогревают и готовят дольше, чем продукты комнатной температуры.

Пористые продукты разогревают и готовят быстрее, чем плотные.

Продукты с высоким содержанием воды готовят дольше.

Соль лучше добавлять после приготовления, иначе она сушит пищу, например, мясо становится жестким.

После приготовления пищу следует оставить в печи не менее чем на 5 мин для равномерного распределения температуры. Время зависит от количества и состава пищи.

Сначала следует установить указанное в рецепте время, а затем, при необходимости, увеличивать его, при этом пища не подгорит и не переварится.

Приготовление и разогревание пищи

Перед началом приготовления следует убедиться в том, что продукт полностью разморожен.

Наиболее тонкие части продуктов следует помещать ближе к центру посуды.

Переверните и переместите от центра блюда к его краю такие продукты, как тефтели и др.

Тушеные блюда, соусы и т.п. во время приготовления следует перемешивать.

Время приготовления изменяется в зависимости от температуры продуктов, а также Вашего собственного вкуса.

Размораживание продуктов

Мясо можно размораживать в упаковке, из которой следует удалить все металлические завязки или обертки.

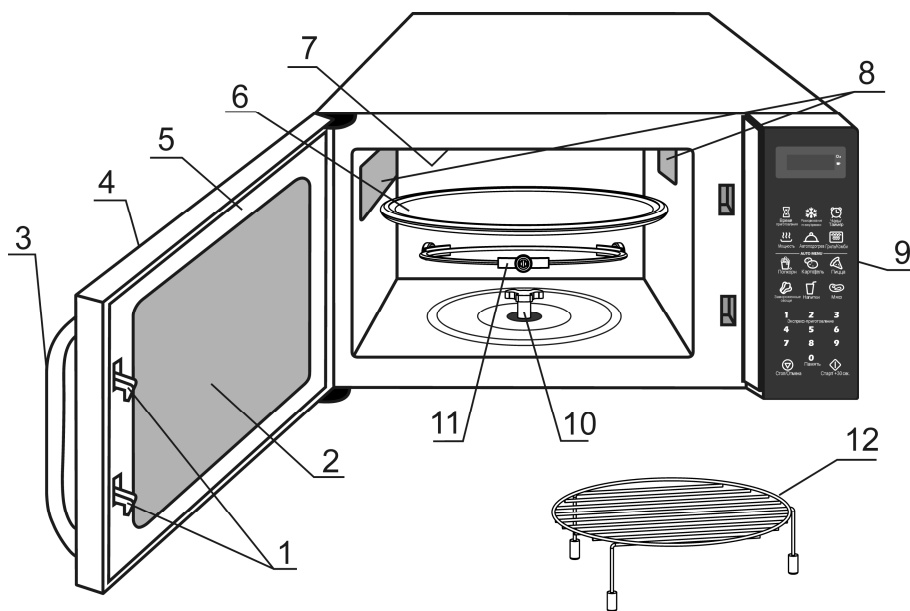
Тонкие части размораживаемых продуктов следует помещать ближе к центру посуды.

После размораживания средняя часть продукта может все еще оставаться замороженной. Поэтому продукт следует на некоторое время оставить в печи для равномерного распределения температуры.

ПОРЯДОК РАБОТЫ

УСТРОЙСТВО ПЕЧИ

Устройство печи приведено на рисунке 1.



- 1 Защелки дверцы
- 2 Окно печи
- 3 Ручка дверцы
- 4 Дверца
- 5 Уплотнительная прокладка дверцы
- 6 Блюдо стеклянное
- 7 Нагревательный элемент гриля
- 8 Вентиляционные отверстия
- 9 Панель управления
- 10 Муфта вала мотора
- 11 Кольцо роликовое
- 12 Решетка для гриля

Рисунок 1

ПОРЯДОК РАБОТЫ

ПАНЕЛЬ УПРАВЛЕНИЯ

Внешний вид панели управления приведен на рисунке 2.
 На панели управления расположены дисплей, сенсорные кнопки управления. Назначение кнопок панели управления приведено в таблице 2.
 Каждое нажатие любой кнопки сопровождается звуковым сигналом, подтверждающим ввод команды.
 Окончание приготовления сопровождается пятикратным звуковым сигналом.

Рисунок 2

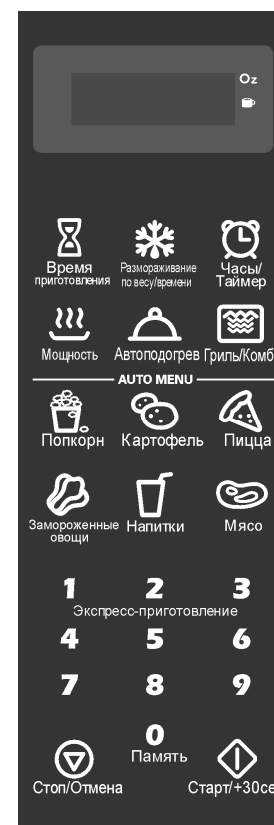


Таблица 2

	Установка времени приготовления
	Включение режимов размораживания по весу и по времени
	Установка текущего времени, функция «Таймер»
	Включение режима «Микроволны»
	Автоподогрев
	Включение режима «Гриль» и комбинированных режимов
	Автоматическое приготовление «Попкорн»
	Автоматическое приготовление «Картофель»
	Автоматическое приготовление «Замороженная пицца»
	Автоматическое приготовление «Замороженные овощи»
	Автоматический подогрев «Напитки»
	Автоматическое приготовление «Мясо»
1 2 3 Экспресс-приготовление	Цифровые кнопки прямого выбора, цифровые кнопки экспресс-приготовления
4 5 6	
7 8 9	
0 Память	Цифровая кнопка прямого выбора, функция «Память»
	Отмена заданной программы, прерывание процесса приготовления, включение защитной блокировки
	Запуск программы приготовления, увеличение времени приготовления с шагом 30 с, экспресс-приготовление

ПОДКЛЮЧЕНИЕ ПЕЧИ

ВНИМАНИЕ: ДЛЯ ПОДКЛЮЧЕНИЯ ПЕЧИ К СЕТИ ДОЛЖНА БЫТЬ ПРЕДУСМОТРЕНА РОЗЕТКА С ЗАЗЕМЛЯЮЩИМ КОНТАКТОМ!

Извлеките и удалите полиэтиленовую пленку с корпуса печи если она наклеена и находящуюся пленку между дверцей и камерой микроволновой печи.

Откройте дверцу печи, потянув за ручку дверцы. Удалите упаковочный материал и аксессуары из рабочей камеры печи. Установите внутрь камеры печи кольцо роликовое. Сверху кольца роликового установите стеклянное блюдо, совместив выступы стеклянного блюда и муфты вала мотора (согласно рисунку 1). Закройте дверцу печи.

Вставьте вилку шнура питания в розетку сети переменного тока. При этом прозвучит звуковой сигнал, на дисплее появится индикация «0:00» – печь готова к эксплуатации.

ВНИМАНИЕ: РОЗЕТКА ДОЛЖНА НАХОДИТЬСЯ В НЕПОСРЕДСТВЕННОЙ БЛИЗОСТИ ОТ ПЕЧИ, К НЕЙ ДОЛЖЕН БЫТЬ ОБЕСПЕЧЕН СВОБОДНЫЙ ДОСТУП, ЧТОБЫ В СЛУЧАЕ НЕОБХОДИМОСТИ МОЖНО БЫЛО НЕМЕДЛЕННО ОТКЛЮЧИТЬ ПЕЧЬ ОТ СЕТИ!

УСТАНОВКА ТЕКУЩЕГО ВРЕМЕНИ

Часы работают в 12-часовой системе отсчета времени.

Подключите печь к сети. При этом прозвучит звуковой сигнал (один раз), на дисплее автоматически появится индикация «0:00».

Нажмите кнопку **Часы/Таймер** для входа в режим установки (или коррекции) текущего времени, на дисплее начнет мигать индикация часов. С помощью цифровых кнопок, установите нужное время. Показания часов устанавливаются в пределах от **0** до **12**, показания минут – в пределах от **0** до **59**.

Пример: чтобы установить время «9:15» последовательно нажимайте кнопки **0, 9, 1, 5**.

Нажмите кнопку **Часы/Таймер** для подтверждения установленного времени, замигает символ «:» и начнется отсчет времени.

Для сброса неправильно набранных цифр нажмите кнопку **Стоп/Отмена**, дисплей вернется к показаниям ранее установленного времени.

Примечания

1 При отключении печи от сети текущее время не сохраняется.

2 Если при установке была нажата кнопка **Стоп/Отмена** или в течение 1 минуты не будет произведено никаких действий, произойдет автоматический возврат к предыдущему режиму.

ФУНКЦИЯ «ТАЙМЕР»

Функция «Таймер» позволяет выдать звуковой сигнал по истечении заданного Вами промежутка времени.

Нажмите два раза кнопку **Часы/Таймер**, на дисплее отобразится индикация «00:00».

При последовательном нажатии цифровых кнопок установите желаемое время. Максимально возможное время, которое вы можете установить – 99 минут 99 секунд.

Нажмите кнопку **Старт/+30 сек.**, начнется отсчет времени.

По истечению установленного времени прозвучат пять звуковых сигналов, и дисплей вернется к отображению текущего времени.

Примечания

1 Помните, что устанавливая таймер, Вы устанавливаете время, через которое прозвучат звуковые сигналы.

2 При установленном таймере, не могут быть заданы никакие другие программы.

ПРИГОТОВЛЕНИЕ В РЕЖИМЕ «МИКРОВОЛНЫ»

Режим «**Микроволны**» используется для разогревания и приготовления пищи. В этом режиме Вы можете установить уровень мощности микроволн и время приготовления.

Положите продукты в посуду, пригодную для приготовления в микроволновой печи.

Откройте дверцу печи, потянув за ручку дверцы, в камере печи загорится свет. Поставьте посуду с продуктами на стеклянное блюдо и закройте дверцу, свет в камере печи погаснет.

Нажмите один раз кнопку **Время приготовления**, на дисплее отобразится индикация «00:00».

При помощи цифровых кнопок установите желаемое время, максимально возможное время, которое вы можете установить – 99 минут 99 секунд.

Нажмите один раз кнопку **Мощность**, на дисплее отобразится индикация «PL10», это соответствует 100% мощности. Вы можете использовать цифровые кнопки для ввода уровня мощности в соответствии с таблицей 3.

Нажмите кнопку **Старт/+30 сек.**, начнется процесс приготовления продуктов.

Таблица 3

Нажимаемые кнопки	10	9	8	7	6	5	4	3	2	1	0
Мощность	100%	90%	80%	70%	60%	50%	40%	30%	20%	10%	0%
Индикация на дисплее	PL10	PL9	PL8	PL7	PL6	PL5	PL4	PL3	PL2	PL1	PL0

Пример – Необходимо приготовить продукты в течение 15 минут при 50% мощности.

- Поместите продукты в печь.
- Нажмите один раз кнопку **Время приготовления**, на дисплее отобразится индикация «00:00».
- Последовательно нажмите кнопки **1, 5, 0, 0** для ввода времени приготовления.
- Последовательно нажмите кнопки **Мощность** и **5**, установите уровень мощности, равный 50%.
- Нажмите кнопку **Старт/+30 сек.**, начнется процесс приготовления продуктов

В процессе приготовления, на дисплее будет отображаться время, оставшееся до конца приготовления.

Примечания

1 Если при установке была нажата кнопка **Стоп/Отмена** или в течение 1 минуты не было произведено никаких действий, произойдет автоматический возврат к предыдущему режиму.

2 При выборе мощности «**PL0**» будет работать только вентилятор, вы можете использовать этот режим для устранения запахов.

3 Если Вам необходимо изменить уровень мощности в процессе приготовления (в микроволновом режиме), нажмите кнопку **Мощность**. После нажатия этой кнопки, на дисплее в течение 3 секунд будет мигать текущий уровень мощности, в этот момент при помощи цифровых кнопок установите новый уровень мощности. Процесс приготовления в течение оставшегося времени будет проходить при вновь установленном уровне мощности.

4 В процессе приготовления вы можете увеличить время приготовления, нажатием кнопки **Старт/+30 сек.**, каждое нажатие позволяет увеличить время приготовления на 30 секунд.

РЕЖИМЫ «ГРИЛЬ» И «КОМБИ»

Вы можете готовить пищу, выбрав режим «Гриль» или один из двух комбинированных режимов, нажимая кнопку **Гриль/Комби**. В этих режимах Вы можете установить время приготовления, мощность микроволн и гриля задаются автоматически и приведены в таблице 4.

Таблица 4

Режим	Индикация на дисплее	Мощность микроволн, %	Мощность гриля, %
Гриль	G-1	0	100
Комбинированный 1	C-1	55	45
Комбинированный 2	C-2	36	64

ПРИГОТОВЛЕНИЕ В РЕЖИМЕ «ГРИЛЬ»

Поместите продукты в печь.

Нажмите кнопку **Гриль/Комби** один раз, на дисплее отобразится «**G-1**».

Установите время приготовления. Максимально возможное время приготовления – 99 минут 99 секунд. Например, чтобы ввести время приготовления 12 минут 50 секунд, последовательно нажмите кнопки **1, 2, 5, 0**.

Нажмите кнопку **Старт/+30 сек.**, начнется процесс приготовления продуктов, на дисплее будет отображаться время оставшееся до конца приготовления.

Примечания

1 В процессе приготовления вы можете увеличить время приготовления, нажатием кнопки **Старт/+30 сек.**

2 Будьте осторожны вынимая пищу, так как посуда, в которой она готовилась, будет горячей!

ПРИГОТОВЛЕНИЕ В КОМБИНИРОВАННЫХ РЕЖИМАХ

Использование комбинированных режимов позволяет комбинировать режимы «**Микроволны**» и «**Гриль**».

Поместите продукты в печь.

Нажимайте кнопку **Гриль/Комби** до появления на дисплее индикации необходимого комбинированного режима: «**C-1**» или «**C-2**», согласно таблицы 4.

Установите время приготовления. Максимально возможное время приготовления – 99 минут 99 секунд. Например, чтобы ввести время приготовления 25 минут, последовательно нажмите кнопки **2, 5, 0, 0**.

Нажмите кнопку **Старт/+30 сек.**, начнется процесс приготовления продуктов, на дисплее будет отображаться время оставшееся до конца приготовления.

По окончании процесса приготовления продуктов печь отключится, прозвучат пять звуковых сигналов.

Примечания

1 В этих режимах время приготовления может быть увеличено нажатием кнопки **Старт/+30 сек.**

2 Будьте осторожны вынимая пищу, так как посуда, в которой она готовилась, будет горячей!

ЭКСПРЕСС-ПРИГОТОВЛЕНИЕ

В режиме текущего времени вы можете включить режим экспресс-приготовления на максимальной мощности(100%) следующими способами:

- Нажатием цифровой кнопки **1...6**, выберите соответствующее время приготовления от 1 до 6 минут.
- Нажмите кнопку **Старт/+30 сек.**, начнется процесс приготовления продуктов в течение 30 секунд.
- После нажатия кнопки **Время приготовления** и выбора времени приготовления нажмите кнопку **Старт/+30 сек.**, начнется процесс приготовления продуктов на максимальной мощности (100%).

Примечание - Для увеличения времени приготовления нажмите кнопку **Старт/+30 сек.** Каждое последующее нажатие кнопки **Старт/+30 сек.** увеличивает время приготовления на 30 секунд. Максимально возможное время приготовления – 99 минут 99 секунд.

РАЗМОРАЖИВАНИЕ ПО ВЕСУ

Режим «**Размораживания по весу**» позволяет размораживать продукты весом от 100 до 2000 г.

Поместите замороженные продукты в печь.

Нажмите кнопку **Размораживание по весу/времени**, на дисплее появится индикация «**dEF1**». При помощи цифровых кнопок установите вес продукта в диапазоне от 100 до 2000г.

Нажмите кнопку **Старт/+30 сек.**, начнется процесс размораживания продуктов по установленному весу. На дисплее будет отображаться время, оставшееся до конца приготовления.

Примечания

1 В этом режиме время размораживания не может быть увеличено нажатием кнопки **Старт/+30 сек.**

2 Установленное значение веса продуктов должно быть в диапазоне от 100 до 2000г, иначе размораживание по весу не начнется.

РАЗМОРАЖИВАНИЕ ПО ВРЕМЕНИ

Поместите замороженные продукты в печь.

Нажмите два раза кнопку **Размораживание по весу/времени**, на дисплее появится индикация «**dEF2**».

При помощи цифровых кнопок введите время приготовления в диапазоне 00:01 – 99:99.

В этом режиме уровень мощности по умолчанию – 30%.

Нажмите кнопку **Старт/+30 сек.**, начнется процесс размораживания продуктов по установленному времени. На дисплее будет отображаться время, оставшееся до конца приготовления.

Примечание - В этом режиме время размораживания может быть увеличено нажатием кнопки **Старт/+30 сек.**

АВТОПОДОГРЕВ

В режиме «**Автоподогрев**» вы можете разогреть порцию готового к употреблению продукта весом 250, 350 или 500г простым выбором веса порции. Уровень мощности и необходимое время разогрева задаются автоматически.

Поместите продукты в печь.

Нажмите кнопку **Автоподогрев** один раз, на дисплее отобразится «**250**», что соответствует весу продукта 250 грамм.

Нажимая кнопку **Автоподогрев**, выберите желаемый вес продукта: 250, 350 или 500 грамм.

Нажмите кнопку **Старт/+30 сек.**, начнется процесс подогрева продуктов, по окончании которого вы услышите пять звуковых сигналов, и на дисплее появится индикация текущего времени.

Примечание - В этом режиме время подогрева не может быть увеличено нажатием кнопки **Старт/+30 сек.**

АВТОМАТИЧЕСКОЕ ПРИГОТОВЛЕНИЕ

Автоматическое приготовление позволяют приготовить некоторые продукты простым выбором вида и веса продукта, при этом уровень мощности и необходимое время приготовления задаются автоматически.

Примечание – В процессе выполнения режимов автоматического приготовления на дисплее будет отображаться время, оставшееся до конца приготовления.

Приготовление попкорна

Нажмите кнопку **Попкорн** один раз, на дисплее отобразится **50**, что соответствует весу 50 грамм.

Нажимая кнопку **Попкорн**, выберите желаемый вес продукта: 50 или 100 грамм.

Нажмите кнопку **Старт/+30сек.**, начнется процесс приготовления продуктов, по окончании которого вы услышите пять звуковых сигналов, и на дисплее появится индикация текущего времени.

Приготовление картофеля

Нажмите кнопку **Картофель** один раз, на дисплее отобразится символ «1».

Нажимая кнопку **Картофель**, выберите необходимый вес продукта согласно таблицы 5

Вес продукта	Кол-во нажатий	Изображение на дисплее
1 (около 230 г)	Один раз	1
2 (около 460 г)	Дважды	2
3 (около 690 г)	Трижды	3

Нажмите кнопку **Старт/+30 сек.**, начнется процесс приготовления продуктов, по окончании которого вы услышите пять звуковых сигналов, и на дисплее появится индикация текущего времени.

Приготовление замороженных овощей

Нажмите кнопку **Замороженные овощи** один раз, на дисплее отобразится «150», что соответствует весу 150 грамм.

Нажимая кнопку **Замороженные овощи** выберите желаемый вес продукта: 150, 350 или 500 грамм.

Нажмите кнопку **Старт/+30 сек.**, начнется процесс приготовления продуктов, по окончании которого вы услышите пять звуковых сигналов, и на дисплее появится индикация текущего времени.

Разогрев напитков

Нажмите кнопку **Напитки** один раз, на дисплее отобразится символ «1», что соответствует 120 мл.

Нажимайте кнопку **Напитки** пока на дисплее не отобразится желаемый объем продукта: 1, 2 или 3 чашки, одна чашка соответствует приблизительно 120 мл.

Нажмите кнопку **Старт/+30 сек.**, начнется процесс подогрева напитков, по окончании которого вы услышите пять звуковых сигналов, и на дисплее появится индикация текущего времени.

Приготовление пиццы

Нажмите кнопку **Пицца** один раз, на дисплее отобразится «100», что соответствует весу 100 грамм.

Нажимая кнопку **Пицца**, выберите желаемый вес продукта: 100, 200 или 400 грамм.

Нажмите кнопку **Старт/+30 сек.**, начнется процесс приготовления продуктов, по окончании которого вы услышите пять звуковых сигналов, и на дисплее появится индикация текущего времени.

Приготовление мяса

Цыпленок

Нажмите один раз кнопку **Мясо**, на дисплее отобразится индикация «СНІС».

Нажмите кнопку **Старт/+30 сек.** для подтверждения. На дисплее отобразится индикация «400», что соответствует 400 граммам продукта.

Нажимая кнопку **Мясо**, выберите необходимый вес продукта: 400, 600, 800, 1000 или 1200 грамм.

Нажмите кнопку **Старт/+30 сек.**, начнется процесс приготовления. По окончании приготовления вы услышите пять звуковых сигналов, и на дисплее появится индикация текущего времени.

Говядина

Нажмите два раз кнопку **Мясо**, на дисплее отобразится индикация «bEEF».

Нажмите кнопку **Старт/+30 сек.** для подтверждения. На дисплее отобразится индикация «300», что соответствует 300 граммам продукта.

Нажимая кнопку **Мясо**, выберите необходимый вес продукта: 300, 500, 700, 900 или 1100 грамм.

Нажмите кнопку **Старт/+30 сек.**, начнется процесс приготовления. По окончании приготовления вы услышите пять звуковых сигналов, и на дисплее появится индикация текущего времени.

Свинина

Нажмите три раз кнопку **Мясо**, на дисплее отобразится индикация «PO».

Нажмите кнопку **Старт/+30 сек.** для подтверждения. На дисплее отобразится индикация «150», что соответствует 150 граммам продукта.

Нажимая кнопку **Мясо**, выберите необходимый вес продукта: 150, 300, 450, 600 или 750 грамм.

Нажмите кнопку **Старт/+30 сек.**, начнется процесс приготовления. По окончании приготовления вы услышите пять звуковых сигналов, и на дисплее появится индикация текущего времени.

ПОЭТАПНОЕ ПРИГОТОВЛЕНИЕ

Вы можете приготовить пищу в два этапа. В течение этапа приготовления на дисплее будет отображаться время, оставшееся до конца этапа. По окончании этапа приготовления печь подаст звуковой сигнал и начнет следующий этап приготовления.

Пример - Необходимо готовить продукты в течение 5 минут при 80%-ной мощности и продолжить приготовление в течение 10 минут при 60%-ной мощности.

- Нажмите один раз кнопку **Время приготовления**, затем установите время приготовления, нажав кнопки **5, 0, 0**.
- Нажмите один раз кнопку **Мощность**, затем установите уровень мощности 80%, нажав кнопку **8**.
- Нажмите один раз кнопку **Время приготовления**, затем установите время приготовления, нажав кнопки **1, 0, 0, 0**
- Нажмите один раз кнопку **Мощность**, затем установите уровень мощности 60%, нажав кнопку **6**.
- Нажмите кнопку **Старт/+30 сек.**, начнется процесс приготовления продуктов.

Примечания

1 Если в процесс приготовления продуктов включена функция размораживания продуктов, то она должна быть первой.

2 Программы меню автоматического приготовления продуктов не могут быть включены в программу поэтапного приготовления продуктов.

ФУНКЦИЯ «ПАМЯТЬ»

Функция «Память» позволяет записать программу Ваших собственных режимов приготовления и выполнять ее нажатием кнопки **0/Память** и **Старт/+30 сек.**

Нажимая кнопки **0/Память**, выберите одну из трех программ, на дисплее отобразятся символы «1», «2» или «3».

Если программа установлена, нажмите **Старт/+30 сек.** для ее использования, если нет, продолжите установку. Вы можете запрограммировать только два этапа приготовления.

После завершения программирования еще раз нажмите кнопку **Старт/+30 сек.** для сохранения настроек и кнопку **Стоп/Отмена** для возврата в режим текущего времени или ещё раз кнопку **Старт/+30 сек.** для начала приготовления.

Пример - Сделайте под цифрой 2 следующую программу: приготовление при 80%-мощности в течение 15 минут 20 секунд.

- В режиме текущего времени нажмите два раза кнопку **0/Память**, на дисплее отобразится номер программы «2».
- Нажмите один раз кнопку **Время приготовления**, затем установите время приготовления, нажав кнопки **1, 5, 2, 0**.
- Нажмите один раз кнопку **Мощность**, затем установите уровень мощности 80%, нажав кнопку **8**.
- Нажмите кнопку **Старт/+30 сек.** для сохранения настроек. Нажмите кнопку **Стоп/Отмена** - произойдет возврат в режим текущего времени.
- Если Вы хотите приготовить продукты в соответствии с заданной программой, нажмите два раза кнопку **0/Память**, на дисплее отобразится номер программы «2», затем нажмите кнопку **Старт/+30 сек.**, начнется процесс приготовления продуктов при 80% мощности в течении 15 мин 30 с.


Примечания

1 При отключении электричества программу необходимо будет установить заново.

2 В процессе приготовления вы можете увеличить время приготовления, нажатием кнопки **Старт/+30 сек.**

ЗАЩИТНАЯ БЛОКИРОВКА

Для предотвращения случайного включения печи детьми или людьми, не знакомыми с правилами эксплуатации печи, предусмотрена функция защитной блокировки органов управления.

Для включения блокировки нажмите и удерживайте кнопку **Стоп/Отмена** в течение 3 с, прозвучит звуковой сигнал, и на дисплее появится пиктограмма «».

Для снятия блокировки нажмите и удерживайте кнопку **Стоп/Отмена** в течение 3 с, прозвучит звуковой сигнал, и на дисплее появится индикация текущего времени.

ПРЕРЫВАНИЕ РАБОТЫ ПЕЧИ В ПРОЦЕССЕ ПРИГОТОВЛЕНИЯ

Прерывание работы печи дает возможность перевернуть или перемешать пищу в процессе приготовления. Прервать процесс можно двумя способами:

1 Нажмите кнопку **Стоп/Отмена**. Для продолжения процесса приготовления нажмите кнопку **Старт/+30 сек.**

2 Откройте дверцу печи. Печь перестанет работать. Для продолжения процесса приготовления закройте дверцу и нажмите кнопку **Старт/+30 сек.**

ФУНКЦИЯ СПРАВКИ

В процессе приготовления Вы можете проверить установленный уровень мощности или режим работы печи. Для этого нажмите кнопку **Мощность**, на дисплее в течение 3 с будет отображаться установленный уровень мощности или режим работы печи, после чего дисплей вернется к отображению времени, оставшегося до конца приготовления.

Для справки о текущем времени в процессе приготовления нажмите кнопку **Часы/Таймер**, на дисплее в течение 3 с отображается текущее время, после чего дисплей вернется к отображению времени, оставшегося до конца приготовления.

ЧИСТКА ПЕЧИ

ВНИМАНИЕ: ПЕРЕД ЧИСТКОЙ ОТКЛЮЧИТЕ ПЕЧЬ ОТ СЕТИ, ВЫНУВ ВИЛКУ ШНУРА ПИТАНИЯ ИЗ РОЗЕТКИ!

Необходимо регулярно чистить печь и удалять все остатки пищи.

Регулярно производите чистку внутренней и внешней поверхности печи, дверцы и уплотнительной прокладки дверцы.

ПРЕДОСТЕРЕЖЕНИЕ: ЖИР, НАКОПИВШИЙСЯ ВНУТРИ ПЕЧИ, МОЖЕТ ПЕРЕГРЕТЬСЯ, ЧТО ПРИВЕДЕТ К ПОЯВЛЕНИЮ ДЫМА!

Удаляйте загрязнения влажной салфеткой с использованием нейтральных моющих средств, вытирайте насухо.

Не допускайте попадания воды в вентиляционные отверстия печи.

Не используйте аэрозоли, абразивные порошки, химические растворители и воспламеняющиеся вещества.

Во время очистки панели управления оставляйте дверцу печи открытой.

Стеклоочистительное средство мойте по мере необходимости в мыльной воде и вытирайте насухо. Допускается мыть стеклянное блюдо в посудомоечных машинах.

Регулярно производите очистку роликового кольца и дна камеры печи во избежание появления шума при работе печи. Допускается мыть роликовое кольцо в посудомоечной машине.

ВОЗМОЖНЫЕ НЕИСПРАВНОСТИ И СПОСОБЫ ИХ УСТРАНЕНИЯ

В таблице 6 приведен перечень простейших неисправностей, которые Вы можете устранить самостоятельно без нарушения пломб изготовителя.

Если неисправность устранить не удастся, обратитесь к специалистам ремонтного предприятия.

Таблица 6

Неисправность	Возможная причина	Способ устранения
Печь не работает	Печь не подключена к электрической сети	Вставьте вилку шнура питания в розетку
	Отсутствует питающее напряжение в розетке	Проверьте наличие напряжения в розетке включением любого исправного прибора
	Плохой контакт вилки шнура питания с розеткой	Выньте вилку шнура питания из розетки и повторно вставьте ее
	Неплотно закрыта дверца	Откройте дверцу, удалите мешающий предмет и плотно закройте ее
Повышен уровень шума	Включена блокировка	Отключите блокировку
	Загрязнены роликовое кольцо и дно камеры печи	Очистите роликовое кольцо и дно камеры печи от загрязнений
Не поворачивается стеклянное блюдо	Стеклянное блюдо неправильно установлено на муфту вала	Проверьте правильность установки стеклянного блюда
	Диаметр посуды превышает диаметр стеклянного блюда	Замените посуду
	Продукты размещены так, что мешают повороту стеклянного блюда	Уложите продукты компактнее или уменьшите их количество

ТЕХНИЧЕСКОЕ ОБСЛУЖИВАНИЕ

При соблюдении правил эксплуатации, изложенных в настоящем Руководстве по эксплуатации, срок службы печи составляет 5 лет со дня продажи через розничную торговую сеть. В случае отсутствия штампа магазина срок службы исчисляется со дня изготовления печи. В течение этого времени изготовитель обеспечивает потребителю возможность использования товара по назначению, а также выпуск и поставку запасных частей в торговые и ремонтные предприятия.

Ремонт у лиц, не имеющих специального разрешения, запрещен!

Утилизацию печи производят в соответствии с законодательством и требованиями региональных органов власти.

ГАРАНТИИ ИЗГОТОВИТЕЛЯ

Гарантийные обязательства на печь изложены в гарантийном талоне.

Гарантийный срок хранения – 18 месяцев с даты изготовления печи. Реализация печи по истечении гарантийного срока хранения возможна только в порядке, установленном Законом Республики Беларусь о защите прав потребителя.

ПЕРЕЧЕНЬ РАБОТ, ВЫПОЛНЯЕМЫХ ПРИ ПРОДАЖЕ ПЕЧИ

При продаже печи продавец обязан:

- распаковать печь, проверив целостность упаковки;
- проверить комплектность печи согласно разделу «КОМПЛЕКТНОСТЬ» Руководства по эксплуатации;
- сверить номер печи с номером, указанным в гарантийном талоне;
- проверить наличие пломб;
- проверить работоспособность печи в соответствии с Руководством по эксплуатации;
- запаковать печь.

Выполнение этих работ подтверждается подписью продавца в гарантийном талоне.

McGrp.Ru



Сайт техники и электроники

Наш сайт McGrp.Ru при этом не является просто хранилищем [инструкций по эксплуатации](#), это живое сообщество людей. Они общаются на форуме, задают вопросы о способах и особенностях использования техники. На все вопросы очень быстро находят ответы от таких же посетителей сайта, экспертов или администраторов. Вопрос можно задать как на форуме, так и в специальной форме на странице, где описывается интересующая вас техника.