

**polaris**  
since 1995

Руководство по эксплуатации / Гарантія  
Інструкція з експлуатації / Гарантія  
Manual instruction / Guarantee



**PNB 1435AL CUBE**

Блендер електрический

Блендер електричний

Hand blender

**Блендер электрический  
Модель PNB 1435AL CUBE  
POLARIS**

**Инструкция по эксплуатации**

Благодарим Вас за выбор продукции, выпускаемой под торговой маркой POLARIS. Наши изделия разработаны в соответствии с высокими требованиями качества, функциональности и дизайна. Мы уверены, что Вы будете довольны приобретением нового изделия от нашей фирмы.

Перед началом эксплуатации прибора внимательно прочитайте данную инструкцию, в которой содержится важная информация, касающаяся Вашей безопасности, а также рекомендации по правильному использованию прибора и уходу за ним.

Сохраните инструкцию вместе с гарантийным талоном, кассовым чеком, по возможности, картонной коробкой и упаковочным материалом.

**Оглавление**

Общие указания по безопасности.....	2
Специальные указания по безопасности данного прибора .....	3
Сфера использования .....	4
Описание прибора.....	4
Комплектация .....	5
Подготовка к работе и использование .....	5
Чистка и уход .....	12
Транспортировка и хранение .....	12
Требования к утилизации .....	12
Поиск и устранение неисправностей.....	12
Технические характеристики .....	13
Информация о сертификации .....	13
Гарантийное обязательство.....	15

**Общие указания по безопасности**

- Прибор предназначен исключительно для использования в быту.
- Прибор должен быть использован только по назначению.
- Каждый раз перед включением прибора осмотрите его. При наличии повреждений прибора или сетевого шнура ни в коем случае не включайте прибор в розетку.
- Данный прибор не предназначен для использования людьми (включая детей), у которых есть физические, нервные или психические отклонения, или недостаток опыта и знаний, за исключением случаев, когда за такими лицами осуществляется надзор или проводится их инструктирование относительно использования данного прибора лицом, отвечающим за их безопасность. Необходимо осуществлять надзор за детьми с целью недопущения их игр с прибором.

- **Внимание! Не используйте прибор вблизи ванны, раковины или других емкостей, заполненных водой.**
- **Внимание! будьте внимательны при использовании насадок: острые ножи!**
- Включайте прибор только в источник переменного тока (~). Перед включением убедитесь, что прибор рассчитан на напряжение, используемое в сети.
- **Любое ошибочное включение лишает Вас права на гарантийное обслуживание.**
- Перед включением прибора в сеть убедитесь, что он находится в выключенном состоянии.
- Не используйте прибор вне помещения. Предохраняйте прибор от жары, прямых солнечных лучей, ударов об острые углы, влажности (ни в коем случае не погружайте прибор в воду). Не прикасайтесь к прибору влажными руками. При намокании прибора сразу отключите его от сети.
- В случае падения прибора в воду, немедленно отключите его от сети. При этом ни в коем случае не опускайте руки в воду. Перед повторным использованием прибор должен быть проверен квалифицированным специалистом.
- По окончании эксплуатации, при установке или снятии насадок, чистке или поломке прибора всегда отключайте его от сети.
- Не оставляйте работающий прибор без присмотра. Храните прибор в недоступном для детей месте.
- Нельзя переносить прибор, держа его за сетевой провод. Запрещается также отключать прибор от сети, держа его за сетевой провод. При отключении прибора от сети, держитесь за штепсельную вилку.
- После использования никогда не обматывайте провод электропитания вокруг прибора, так как со временем это может привести к излому провода. Всегда гладко расправляйте провод на время хранения.
- Замену шнура могут осуществлять только квалифицированные специалисты - сотрудники сервисного центра. Неквалифицированный ремонт представляет прямую опасность для пользователя.
- Не производите ремонт прибора самостоятельно. Ремонт должен производиться только квалифицированными специалистами сервисного центра.
- Для ремонта прибора могут быть использованы только оригинальные запасные части.
- **После окончания срока службы не выбрасывайте прибор вместе с бытовыми отходами. Передайте его в специализированный пункт для дальнейшей утилизации. Этим Вы поможете защитить окружающую среду.**

### **Специальные указания по безопасности данного прибора**

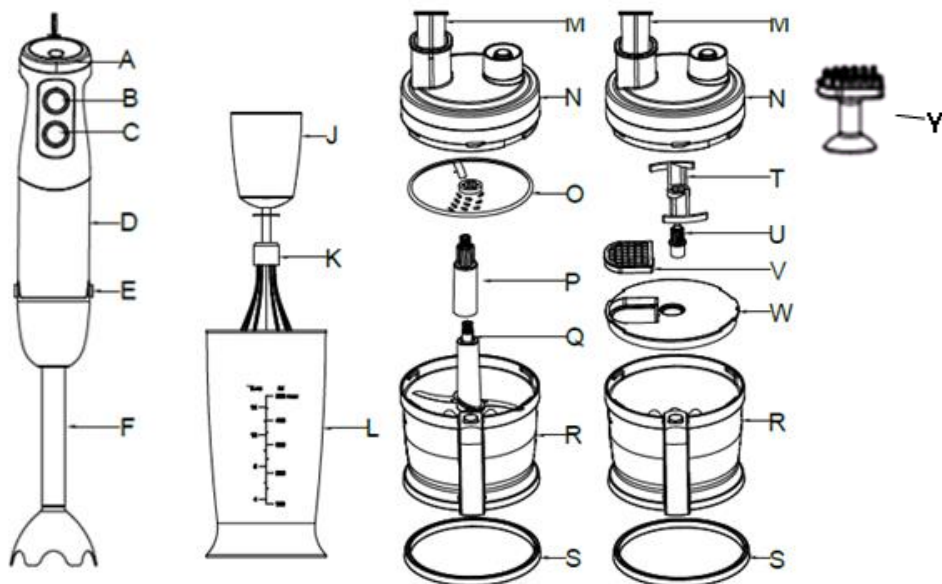
- Не оставляйте прибор во время работы без присмотра.
- Отключайте прибор перед сменой принадлежностей или насадок.
- Постоянно следите, чтобы все насадки, были тщательно промыты и стерилизованы.
- Во избежание травм, держите на безопасном расстоянии пальцы рук, волосы, одежду от движущихся частей блендера.
- Не разрешайте использовать прибор без присмотра детям и людям с ограниченными физическими возможностями.
- Не используйте неисправный прибор или насадки.
- Не снимайте крышку прибора до полной остановки ножей.
- Данный прибор не рассчитан на продолжительную работу, поэтому через каждые 30 секунд работы делайте перерыв на 5 минут.

**ВНИМАНИЕ: Будьте осторожны при удалении ножей во время чистки, острые лезвия!**

## Сфера использования

Прибор предназначен исключительно для бытового использования в соответствии с данной Инструкцией. Прибор не предназначен для промышленного использования. Производитель не несет ответственности за ущерб, возникший в результате неправильного или непредусмотренного настоящей инструкцией использования.

## Описание прибора



### **Ручной блендер**

- A. Регулятор мощности
- B. Кнопка для скоростного режима
- C. Кнопка Turbo
- D. Держатель
- E. Фиксатор-зажим для насадок
- F. Блендерная насадка

### **Взбиватель**

- J. Переходник венчика
- K. Венчик
- L. стакан

## **Шинковочный комбайн**

- M. Толкатель
- N. Крышка комбайна
- O. Режущий диск (шинковка)
- P. Ось режущей насадки
- Q. Нож комбайна
- R. Чаша комбайна
- S. Резиновая подставка чаши

## **Насадка для нарезки кубиками**

- T. Насадка для нарезки кубиками (нож)
- U. Ось режущей насадки
- V. Насадка для нарезки кубиками (решетка)
- W. Держатель режущих ножей
- Y. Приспособление для очистки насадки для нарезки кубиками (решетка) V

## **Комплектация**

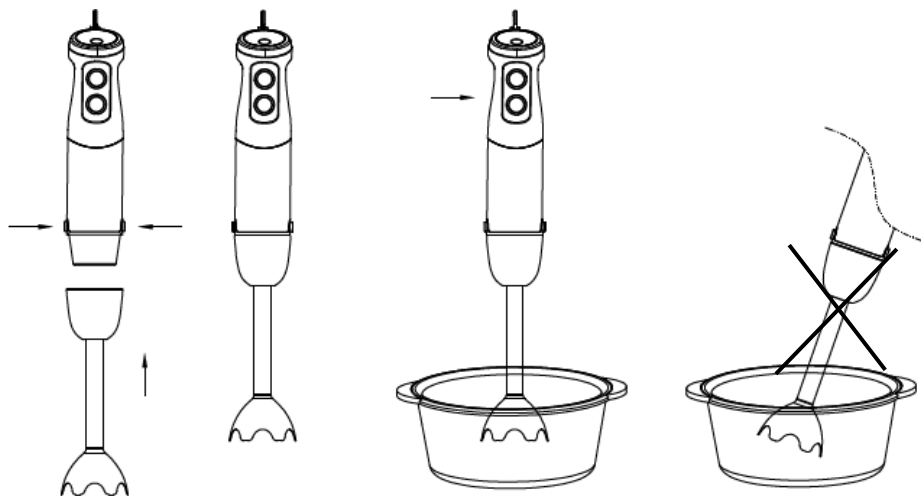
1. Держатель блендера
2. Блендерная насадка
3. Венчик
4. Переходник венчика
5. стакан
6. Толкатель
7. Крышка комбайна
8. Режущий диск (шинковка)
9. Ось режущей насадки
10. Нож комбайна
11. Чаша комбайна
12. Резиновая подставка чаши
13. Насадка для резки кубиками (нож)
14. Насадка для резки кубиками (шинковка)
15. Держатель режущих ножей
16. Приспособление для очистки Насадки для нарезки кубиками (решетка)
17. Инструкция пользователя
18. Список сервисных центров
19. Гарантийный талон

## **Подготовка к работе и использование прибора**

- Распакуйте прибор и убедитесь в том, что все его сборочные единицы не повреждены.
- Перед первым употреблением тщательно промойте водой части прибора, которые будут находиться в контакте с продуктами.

**Внимание: будьте внимательны при использовании насадок: острые ножи!**

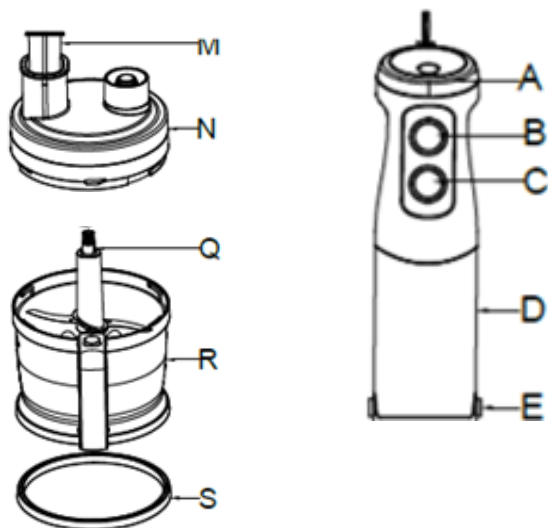
## Описание блендера



Ручной блендер отлично подходит для приготовления соусов, супов-пюре, майонеза, детского питания, а также для приготовления молочных коктейлей.

- Не заполняйте чашу для резки более чем на 500 мл<sup>3</sup>.
- Наденьте блендерную насадку (F) с ножами на корпус держателя блендера (D), зафиксируйте его.
- Не включайте прибор с не погруженными в продукт ножами.
- Подсоедините шнур питания к розетке. Опустите блендер в посуду с продуктами (желательно с высокими краями).
- Выберите необходимую скорость с помощью регулятора мощности (A) и нажмите кнопку для скоростного режима (B) для работы с выбранной мощностью. Регулятор скорости активен только для кнопки скоростного режима (B). Переключение регулятора мощности возможно также и при нажатой кнопке для скоростного режима (B).
- Используйте кнопку Turbo (C) для работы на максимальной мощности. Регулятор скорости не активен для кнопки Turbo (C).
- По окончании работы выключите блендер, выньте из посуды.
- Отключите шнур питания и демонтируйте съёмную насадку с ножами для чистки.

## Описание измельчителя.



С помощью измельчителя вы можете нарубить вареное мясо, сыр, овощи. Не измельчайте твёрдые продукты такие как кофе, специи, лед и т.п., это может привести к поломке ножей.

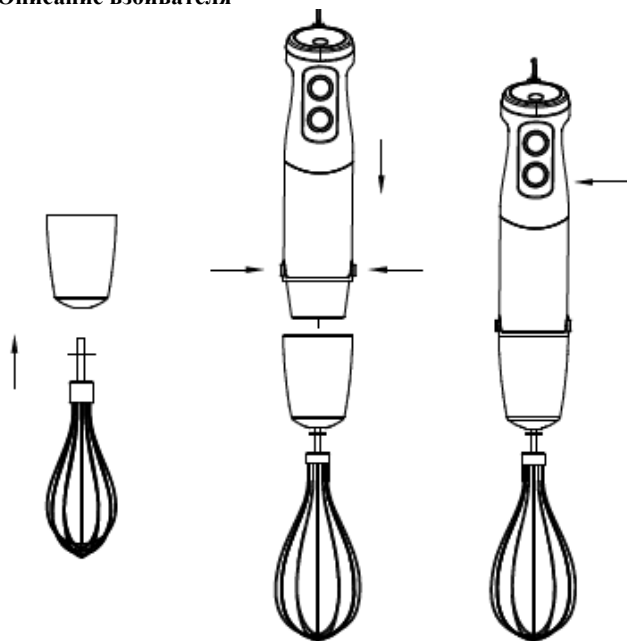
### Использование измельчителя

- Удалите кости и нарежьте мясо кусочками 1-2 см<sup>3</sup>.
- Установите Нож комбайна (Q) на штырь чаши комбайна (R).
- **ВНИМАНИЕ: Будьте аккуратны при работе с ножом комбайна (Q). Не берите нож за металлическую часть, острые лезвия!**
- Положите продукты в чашу.
- Подсоедините крышку комбайна (N), зафиксируйте ее.
- Подсоедините и зафиксируйте держатель блендера (D) к крышке комбайна (N).
- Придерживая прибор руками, включите его.
- После использования отключите шнур питания и демонтируйте блендер.

Рекомендованное время использования измельчителя и количество загружаемых продуктов

Продукт	Количество	Время в сек.
Мясо	800г	15
Травы	160г	10
Сыр	320г	15
Хлеб	250г	10
Лук	480г	10
Орехи	480г	15

## Описание взбивателя



С помощью взбивателя можно превратить в густую пену такие продукты как белки, сметана и др. десерты и сладости.

### Использование взбивателя

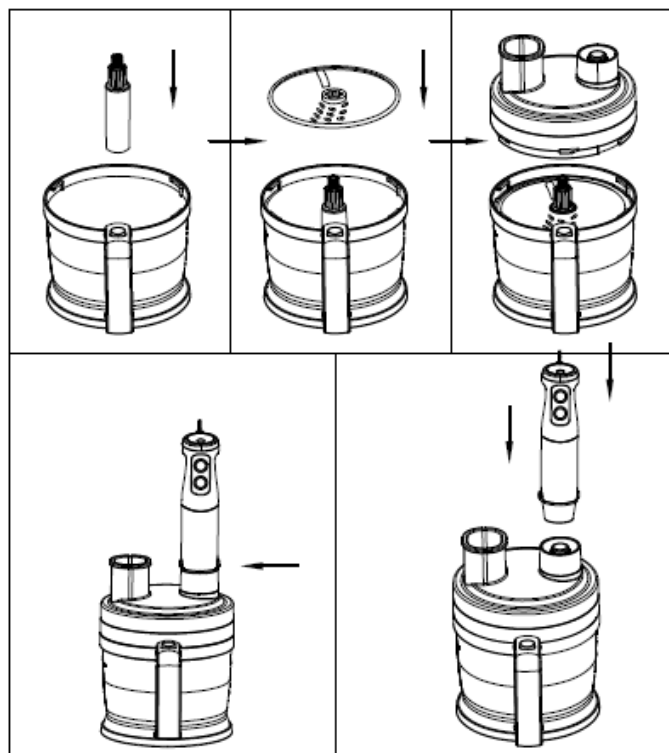
- Наденьте на держатель блендера (D) переходник венчика (J). Вставьте венчик (K) в отверстие переходника до щелчка.
- В стакан (L) поместите продукты для взбивания. Запрещается использовать чашу комбайна для работы с венчиком.
- Прибор готов к эксплуатации.

Внимание! Не взбивайте больше 4 яиц или 400 мл сливок. При взбивании после каждых 30 сек. необходимо делать перерыв на 5 мин. Во избежание поломки прибора не взбивайте такие густые продукты, как маргарин, сливочное масло и т.д. Взбиваемая масса не должна быть выше лопаток взбивателя.

После завершения работы отключите прибор от сети и демонтируйте переходник и венчик для чистки.



## Описание шинковочного комбайна



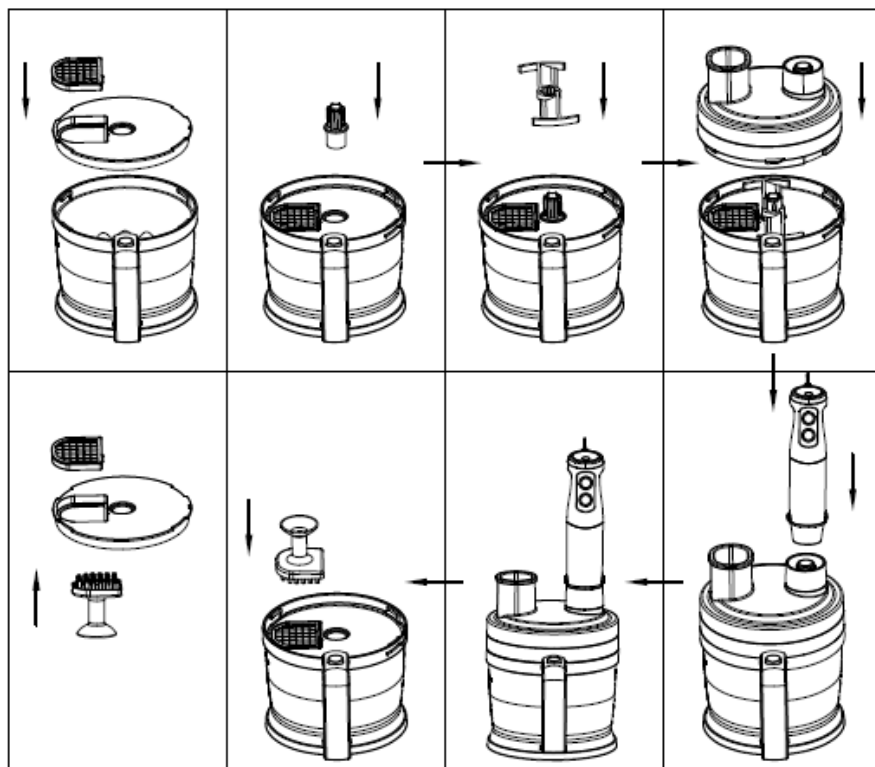
Комбайн предназначен для мелкой нарезки, шинковки, терки различных продуктов, таких как картофель, морковь, огурцы, сыр и др. Комбайном запрещается пользоваться для шинковки мяса.

Максимальная загрузка комбайна: 1000 г.

### Использование шинковочного комбайна:

- Ось режущей насадки (P) установите на штырь чаши комбайна.
- Поместите Режущий диск (шинковка) (O) на Ось режущей насадки (P). Вы можете получить другую форму шинковки, установив режущий диск обратной стороной.
- Сверху установите крышку комбайна (N). Крышка должна быть зафиксирована до щелчка.
- Установите держатель блендера (D) на крышку комбайна (N) и зафиксируйте.
- Загрузите продукты в загрузочное отверстие крышки комбайна (N).
- Начните использование, нажав кнопку TURBO.
- Проталкивайте продукты с помощью толкателя (M). Если во время работы комбайна или его загрузки часть продуктов застрянет в загрузочной горловине, необходимо выключить прибор, отсоединить держатель блендера от чаши комбайна, открыть крышку, повернув ее против часовой стрелки, затем удалить продукты, которые застряли в загрузочной горловине.

## Использование насадки для нарезки кубиками



**Рис 1**

Насадка для нарезки кубиками позволит Вам нарезать сырые овощи и фрукты, а также вареные овощи на маленькие кубики.

**Внимание:** ЗАПРЕЩАЕТСЯ измельчать овощи и фрукты глубокой заморозки, такие как замороженная морковь, картофель. Если вам нужно измельчить овощи и фрукты глубокой заморозки – подготовьте их к измельчению, оставив при комнатной температуре на 4 часа. Также необходимо воздержаться от измельчения фруктов с твердыми косточками, мяса с костями.

Для установки насадки для резки кубиками следуйте инструкции на Рис 1 и комментариям ниже:

1. Установите насадку для нарезки кубиками (решетку) (V) в держатель режущих ножей (W).
2. Держатель режущих ножей (W) поместите в чашу комбайна (R). Держатель режущих ножей (W) должен быть зафиксирован. Все выступы должны совпасть с соответствующими прорезями. Далее зафиксируйте ось режущей насадки (U) выпуклой частью вверх в держатель режущих ножей (W)
3. Установите насадку для нарезки кубиками (нож) (T) на ось режущей насадки (U).

**Внимание!** Нож для резки кубиками (T) должен быть установлен надписью вверх.

4. Установите сверху крышку комбайна и поверните ее по часовой стрелке. Вы должны услышать характерный щелчок – крышка комбайна плотно закрыта.
5. Установите держатель блендера (D) на крышку и зафиксируйте.
6. Загрузите продукты в загрузочное отверстие крышки комбайна. Начните использование, нажав кнопку TURBO.
7. В комплекте с прибором также есть приспособление для очистки Насадки для нарезки кубиками (решетка) V.
8. После использования насадки для нарезки кубиками воспользуйтесь приспособлением для очистки (Y).

**Внимание!** Во время использования насадки для нарезки кубиками проталкивайте продукты с помощью толкателя. После того, как Вы обработали первую порцию продуктов, слегка потрясите чашу комбайна. Таким образом продукты в ней распределятся равномерно по всей чаше. Если во время работы комбайна или загрузки часть продуктов застрянет в загрузочной горловине, необходимо выключить прибор, отсоединить держатель блендера от чаши комбайна, открыть крышку, затем удалить продукты, которые застряли в загрузочной горловине.

По окончании работы выключите прибор, отключите его от электросети, отсоедините держатель блендера от чаши комбайна. Откройте чашу комбайна, повернув ее против часовой стрелки, извлеките ножи. Будьте внимательны: ножи острые! Освободите чашу комбайна от продуктов. Прибор рассчитан на максимальную загрузку в 1000 г. любого продукта.

Продукт	Максимальное количество, г.
Картофель	1000
Морковь	1000
Свекла	1000
Сельдерей	1000
Сыр	1000
Огурец	1000
Яблоко	1000
Банан	1000

**Внимание!**

- запрещается сильно нагружать насадку для резки кубиками, используя очень твердые продукты (например, орехи) или замороженные овощи. Это может вызывать значительное снижение скорости вращения насадки и привести к перегрузке и автоматическому отключению прибора.

- нельзя допускать забивания зазора между ножом и сеткой для резки кубиками остатками овощей. Это также приводит к резкому падению скорости работы и перегрузке. В этом случае нужно очистить устройство от таких остатков, выключив устройство из сети и разобрав насадку.

**Внимание!** В случае, если произошло автоматическое отключение при перегрузке:

- вытащите вилку из розетки электросети
- дайте прибору полностью остыть в течение 30 мин.

- после остывания сначала разберите насадку для нарезки кубиками и очистите от остатков овощей.
- Соберите снова насадку для резки кубиками, убедившись, что нож и сетка установлены правильно.
- Подключите прибор к электросети снова

**Внимание: После работы с насадкой для кубиков, необходимо сделать перерыв в работе с блендером приблизительно на 30 минут.**

### **Чистка и уход**

1. Перед чисткой прибора, отключите его от сети.
2. Все части прибора, кроме держателя блендера, крышки комбайна и переходника венчика промойте под струей воды. **Не допускайте контакта держателя с водой.**
3. Крышку комбайна и переходник венчика протрите мягкой влажной салфеткой.
4. Запрещается мыть в посудомоечной машине крышку комбайна, блендерную насадку, переходник венчика.
5. Протрите все части сухой салфеткой.
6. Соберите прибор и поместите для хранения в сухое место.

### **Транспортировка и хранение**

Транспортирование приборов проводят всеми видами транспорта в крытых транспортных средствах в соответствии с правилами перевозки грузов, действующими на транспорте данного вида и обеспечивающими проведение механизированных погрузочно-разгрузочных работ.

При транспортировании приборов должна быть обеспечена защита от повреждений - сохранность качества изделий и внешнего вида потребительской тары

Транспортирование приборов должно исключать возможность непосредственного воздействия на них атмосферных осадков и агрессивных сред.

Приборы хранятся в закрытом сухом и чистом помещении при температуре окружающего воздуха не ниже плюс 5°C и не выше плюс 40°C с относительной влажностью не выше 70% и отсутствии в окружающей среде пыли, кислотных и других паров, отрицательно влияющих на материалы приборов.

### **Требования к утилизации**

Отходы, образующиеся при утилизации изделий, подлежат обязательному сбору с последующей утилизацией в установленном порядке и в соответствии с действующими требованиями и нормами отраслевой нормативной документации, в том числе в соответствии с СанПиНом 2.1.7.1322-03 «Гигиенические требования к размещению и обезвреживанию отходов производства и потребления.»

### **Поиск и устранение неисправностей**

<b>Неисправность</b>	<b>Возможные причины</b>	<b>Способы устранения</b>
При включении в электросеть блендер не работает	Неисправна розетка	Проверьте напряжение в розетке, включив в нее другой прибор

	Поврежден шнур электропитания	Устраняется только специалистами ремонтных мастерских
При работе блендер отключился	Перегрев. Сработала функция автоматического отключения	Выключите блендер из розетки и дайте ему полностью остыть. Очистите прибор от остатков продуктов.
При измельчении продуктов чувствуется сильная вибрация прибора	Продукты нарезаны слишком крупно	Нарежьте продукты меньшими кусочками
Во время работы появился посторонний запах	Прибор перегрелся	Сократите время непрерывной работы прибора. Увеличьте интервалы между включениями
	Прибор новый, запах исходит от защитного покрытия	Проведите тщательную очистку прибора



**Во избежание риска пожара, поражения электрическим током, получения травмы при использовании вашего прибора, а также его поломки, строго соблюдайте основные меры предосторожности при работе с данным прибором, а также общие указания по безопасности при работе с электроприборами.**

### Технические характеристики

Напряжение: 220 – 240 В.  
Частота: ~50-60 Гц  
Максимальная мощность: 1400 Вт  
Номинальная мощность: 850 Вт  
Вместительность: 2 л  
Класс защиты - II

**Примечание:** Вследствие постоянного процесса внесения изменений и улучшений, между инструкцией и изделием могут наблюдаться некоторые различия. Производитель надеется, что пользователь обратит на это внимание.

РНВ – блендер бытовой электрический торговой марки Polaris.  
А – Стальное покрытие.

### Информация о сертификации

Прибор сертифицирован на соответствие нормативным документам РФ.

- Сертификат соответствия № TC RU C-US.ЭC01.В.00279 серия RU № 0534527
- Срок действия с 27.07.2017 по 26.07.2018 включительно
- Выдан: орган по сертификации продукции ООО "ЭнергоСС", 117556, РОССИЯ, город Москва, шоссе Варшавское, дом 70, корпус 2, офис 2, тел. +74999408902, факс

+74999408902, E-mail energoss08@mail.ru. ОГРН: 1157746564953. Аттестат рег. № RA.RU.11ЭС01 выдан 26.02.2016г. Федеральной службой по аккредитации

Конструкция прибора соответствует требованиям ТР ТС 004/2011 «О безопасности низковольтного оборудования», а также ТР ТС 020/2011 «Электромагнитная совместимость технических средств».



**Расчетный срок службы изделия:** 3 года

**Гарантийный срок:** 1 год со дня покупки

Информацию о месяц и годе изготовления необходимо смотреть на паспортной табличке на приборе.

**Правила реализации не установлены**

**Производитель:**

TEXTON CORPORATION LLC - ООО «ТЕКСТОН КОРПОРЕЙШН»

160 Greentree Drive, Suite 101, City Dover, Country of Kent, State of Delaware 19904, United States of America

160 Гринтри Драйв, Помещение 101, город Дувр, округ Кент, Штат Делавэр, 19904, Соединенные Штаты Америки

**Импортер:** ООО "Поларис Инт", 105005, г.Москва, 2-ая Бауманская ул., д.7, стр.5, ком.26

**Уполномоченный представитель в РФ и Белоруссии**

ООО «ДС-Сервис» 109518, г.Москва, Волжский б-р, д.5

Телефон единой справочной службы 8 800 700 11 78

## ГАРАНТИЙНОЕ ОБЯЗАТЕЛЬСТВО

**Изделие: Блендер электрический**

**Модель: PHB 1435AL CUBE**

Настоящая гарантия предоставляется изготовителем в дополнение к правам потребителя, установленным действующим законодательством Российской Федерации, и ни в коей мере не ограничивает их.

Настоящая гарантия действует в течение 12 месяцев с даты приобретения изделия и подразумевает гарантийное обслуживание изделия в случае обнаружения дефектов, связанных с материалами и работой. В этом случае потребитель имеет право, среди прочего, на бесплатный ремонт изделия. Настоящая гарантия действительна при соблюдении следующих условий:

1. Гарантийное обязательство распространяется на все модели, выпускаемые компанией «Texton Corporation LLC» в странах, где предоставляется гарантийное обслуживание (независимо от места покупки).
2. Изделие приобретается исключительно для личных бытовых нужд. Изделие должно использоваться в строгом соответствии с инструкцией по эксплуатации с соблюдением правил и требований по безопасности.
3. Обязанности изготовителя по настоящей гарантии исполняются продавцами – уполномоченными дилерами изготовителя и официальными обслуживающими (сервис) центрами. Настоящая гарантия не распространяется на изделия, приобретенные у неуполномоченных изготовителем продавцов, которые самостоятельно отвечают перед потребителем в соответствии с российским законодательством.
4. Настоящая гарантия не распространяется на дефекты изделия, возникшие в результате:
  - Химического, механического или иного воздействия, попадания посторонних предметов, жидкостей, насекомых и продуктов их жизнедеятельности внутрь изделия;
  - Неправильной эксплуатации, заключающейся в использовании изделия не по его прямому назначению, а также установки и эксплуатации изделия с нарушением правил и требований техники безопасности;
  - Износа деталей отделки, ламп, батарей, защитных экранов, накопителей мусора, ремней, щеток и иных деталей с ограниченным сроком использования;
  - Ремонта изделия, произведенного лицами или фирмами, не являющимися авторизованными сервисными центрами\*;
5. Настоящая гарантия действительна по предъявлении вместе с оригиналом настоящего талона, оригиналом товарного чека, выданного продавцом, и изделия, в котором обнаружены дефекты.
6. Настоящая гарантия действительна только для изделий, используемых для личных бытовых нужд, и не распространяется на изделия, которые используются для коммерческих, промышленных или профессиональных целей.

По всем вопросам гарантийного обслуживания изделий POLARIS обращайтесь к Вашему местному официальному продавцу POLARIS.

В случае обнаружения неисправностей оборудования незамедлительно связаться с сервисным центром.

**\*Адреса авторизованных обслуживающих центров на сайте Компании: [www.polar.ru](http://www.polar.ru)**

Поставщик не несет никакой ответственности за ущерб, связанный с повреждением изделия при транспортировке, в результате некорректного использования, а также в связи с модификацией или самостоятельным ремонтом изделия.

**Электрлік блендер**  
**Моделі PHB PHB 1435AL CUBE**  
**POLARIS**  
**Пайдалану жөніндегі нұсқаулық**

POLARIS сауда белгісімен шығатын өнімді таңдағаныңыз үшін алғыс білдіреміз. Біздің бұйымдар сапа, функционалдық және дизайнға қойылатын жоғары талаптарға сәйкес жасалған. Біздің фирмадан жана бұйым алғаныңызға риза болатыныңызға сенімдіміз.

Құралды пайдаланбас бұрын осы нұсқаулықпен мұқият танысыңыз, онда Сіздің қауіпсіздігіңізге қатысты маңызды ақпарат бар, сондай-ақ, құралды дұрыс пайдалану мен күтуге қатысты кеңестер берілген.

Нұсқаулықты кепілдік талонымен, кассалық чекпен бірге, мүмкіндігінше, картон қорапта және орама материалымен бірге сақтаңыз.

## **Мазмұны**

Қауіпсіздік жөніндегі жалпы нұсқаулар .....	16
Осы құралдың қауіпсіздігі жөніндегі арнайы нұсқаулар .....	17
Пайдалану саласы .....	18
Құралдың сипаттамасы .....	18
Жинақталуы .....	19
Жұмысқа дайындау және пайдалану .....	19
Тазарту және күтім .....	26
Сақтау және тасымалдау жөніндегі шарт .....	26
Қалдықтарды кәдеге жарату жөніндегі талаптар .....	27
Ақауларды іздестіру және оларды жою тәсілдері .....	27
Техникалық сипаттамасы .....	27
Сертификаттау туралы ақпарат .....	28
Кепілдік міндеттеме .....	29

## **Қауіпсіздік жөніндегі жалпы нұсқаулар**

- Құрал тек қана тұрмыста пайдалануға арналған.
- Құралды тек мақсаты бойынша ғана пайдаланады.
- Әр жолы құралды қоспас бұрын оны қарап шығыңыз. Құралдың және желілік сымның ақауы болса, құралды розеткаға қосуға мүлдем болмайды.
- Аталмыш құралды қолдануға қатысты қауіпсіздіктері үшін жауап беретін тұлғаның нұсқаулығы жүргізілген немесе қадағалау жүзеге асырылған кездерді есепке алмағанда, білімі мен тәжірибесі жоқ немесе жүйке жүйесінде немесе психикалық, физикалық ауытқулары бар тұлғалардың (балаларды қоса алғанда) қолдануына арналмаған. Балалардың құралмен ойнауына жол бермеу үшін оларды қадағалап отырыңыз.



- **Назар аударыңыз! Құралды ванна, шүңғылша немесе сумен толтырылған басқа ыдыстардың қасында пайдалануға болмайды.**
- **Назар аударыңыз! Құралдың қондырмаларын пайдалану немесе тазалау барысында, сак болыңыз: олардың жүзі өте өткір!**
- Құралды тек қана ауыспалы тоқ көзіне ғана қосыңыз (~). Қоспас бұрын, құралдың желіде қолданылатын кернеуге арналғанына көз жеткізіңіз.
- **Кез келген ақау бола тұра құралды іске қосу Сізді кепілдікті қызмет көрсету құқығынан айырады.**
- Құралды желіге қоспас бұрын, оның сөндірулі қалпында тұрғанына көз жеткізіңіз.
- Құралды бөлмежайдан тысқары жерде пайдаланбаңыз. Құралды ыстықтан, тікелей күн сәулесінен, сүйір бұрыштарға соғылудан, ылғалданудан сақтаңыз (ешқашан құралды суға батырмаңыз). Құралды дымқыл қолыңызбен ұстамаңыз. Құрал суланған жағдайда оны бірден желіден ажыратыңыз.
- Құрал суға түсіп кеткен жағдайда оны бірден желіден ажыратыңыз. Осы кезде қолыңызды суға салмаңыз. Қайта қолданар алдында құралды білікті маман тексеруі керек.
- Пайдаланып болған соң, қондырмаларды орнату немесе алу кезінде, құралды тазалағанда немесе сынған кезде оны үнемі желіден ажыратыңыз.
- Жұмыс істеп тұрған құралды қараусыз қалдырмаңыз. Құралды балалардың қолы жетпейтін жерде сақтаңыз.
- Құралды желілік сымнан ұстап тасымалдауға болмайды. Сондай-ақ, желілік сымнан ұстап құралды желіден ажыратуға тыйым салынады. Құралды желіден ажырату кезінде штепсель ашадан ұстаңыз.
- Пайдаланып болғаннан кейін, электрмен қоректендіру сымнан құралды айналдыра орауға болмайды, себебі, уақыт өте келе бұл сымның үзілуіне әкеп соғуы мүмкін. Қашанда сақтау үшін сымды жақсылап тарқатып жазыңыз.
- Сымды тек қана білікті мамандар – қызмет көрсету орталығының қызметкерлері ғана ауыстыра алады. Біліктілігі жоқ тұлға тарапынан жасалған жөндеу қолданушыны қауіп-қатерге ұшыратуы мүмкін.
- Құралды өз бетіңізбен жөндеуге болмайды. Жөндеуді қызмет көрсету орталығының білікті мамандары ғана жүзеге асыруы керек.
- Құралды жөндеу үшін тек қана түпнұсқа қосалқы бөлшектер пайдаланылады.
- Пайдалану мерзімі аяқталғаннан кейін электр құралын әдеттегі тұрмыстық қалдықтармен бірге лақтырмай, жоятын ресми орынға өткізіңіз. Сөйтіп, Сіз қоршаған ортаны сақтауға көмектесесіз.

### **Осы құралдың қауіпсіздігі жөніндегі арнайы нұсқаулар**

- Құралды жұмыс кезінде қараусыз қалдырмаңыз.
- Керек-жарақтарын немесе қондырмаларды ауыстырар алдында құралды сөндіріңіз.
- Қондырмалардың барлығы, блендердің білігі мен ішкі бөлшектерінің мұқият жуылып, стерилденгенін ұдайы қадағалаңыз.
- Жарақат алмас үшін, саусақтарды, шашыңызды, киімді блендердің қозғалатын бөлшектерінен қауіпсіз қашықтықта ұстаңыз.
- Балалар мен мүмкіндігі шектеулі жандардың бақылаусыз құралды пайдалануына рұқсат етпеңіз.
- Ақауы бар құралды немесе қондырманы ешқашан пайдаланбаңыз.
- Пышақтар толығымен тоқтағанша құралдың қақпағын ешқашан ашпаңыз.

- Бұл құрал ұзақ уақыттай жұмыс істеуге арналмаған, сондықтан, жұмыстың әрбір 30сек. кейін 5мин. үзіліс жасаңыз.

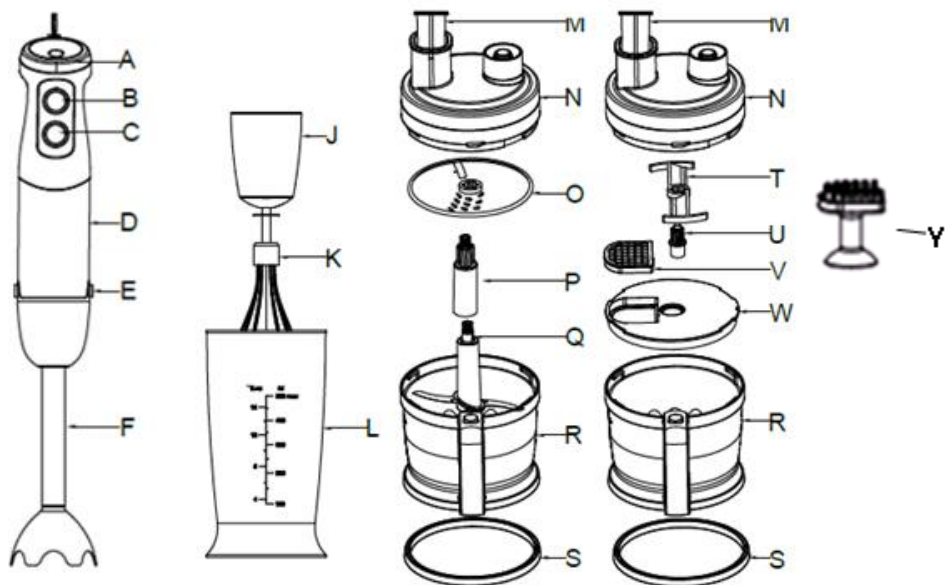
**НАЗАР АУДАРЫҢЫЗ:** Тазалау кезінде пышақтарды алғанда абай болыңыз, жүздері өткір!

### Пайдалану саласы

Құрал осы Нұсқаулыққа сәйкес, тек қана тұрмыста қолдануға арналған. Құралды өнеркәсіптік мақсатта пайдалануға болмайды.

Өндіруші осы нұсқауда қарастырылмаған немесе дұрыс пайдаланбаған жағдайдың нәтижесінде туындаған залал үшін жауапты емес.

### Құралдың сипаттамасы



### Қол блендері

- A. Қуаттылықтың реттегіші.
- B. Жылдамдық режимін реттеуге арналған батырмасы.
- C. Turbo батырмасы.
- D. Тұтқышы.
- E. Қондырмаларға арналған бекіткіш-қысқышы
- F. Блендердің қондырмасы

### Көпіршіткіш

- J. Езгіштің жалғастырушы

К. Езгіш  
Л. Стақан

### **Ұсақтап кесуге арналған ас үй комбайны**

- М. Итергіш
- Н. Комбайынның қақпағы
- О. Кесу дискі (ұсақтағыш)
- Р. Кесу қондырмасының білігі
- Q. Комбайынның пышағы
- R. Комбайынның тостағаны
- S. Тостаған астына қоятын резеңке тұпқоймасы

### **Өнімдерді текше пішінді етіп кесуге арналған қондырмасы**

- T. Текше пішінді етіп кесуге арналған қондырмасы (пышақ).
- U. Кесу қондырмасының білігі.
- V. Текше пішінді етіп кесуге арналған қондырмасы (тор).
- W. Кесетін пышақтардың тұтқышы.
- X. Картоп езбесін әзірлеуге арналған қондырмасы.
- Y. Пішінді етіп кесуге арналған қондырмасын (тор)V тазартуға арналған құрылғы.

### **Жинақталуы**

1. Блендердің тұтқышы (ұстағышы)
2. Блендердің қондырмасы
3. Езгіш
4. Езгіштің жалғастырушы
5. Стақан
6. Итергіш
7. Комбайынның қақпағы
8. Кесу дискі (ұсақтағыш)
9. Кесу қондырмасының білігі
10. Комбайынның пышағы
11. Комбайынның тостағаны
12. Тостаған астына қоятын резеңке тұпқоймасы
13. Текше пішінді етіп кесуге арналған қондырмасы (пышақ)
14. Текше пішінді етіп кесуге арналған қондырмасы (тор)
15. Кесетін пышақтардың тұтқышы
16. Картоп езбесін әзірлеуге арналған қондырмасы
17. Пішінді етіп кесуге арналған қондырмасын тазартуға арналған құрылғы (тор).
18. Пайдаланушының нұсқаулығы
19. Қызмет көрсету орталықтарының тізімі
20. Кепілдік талон

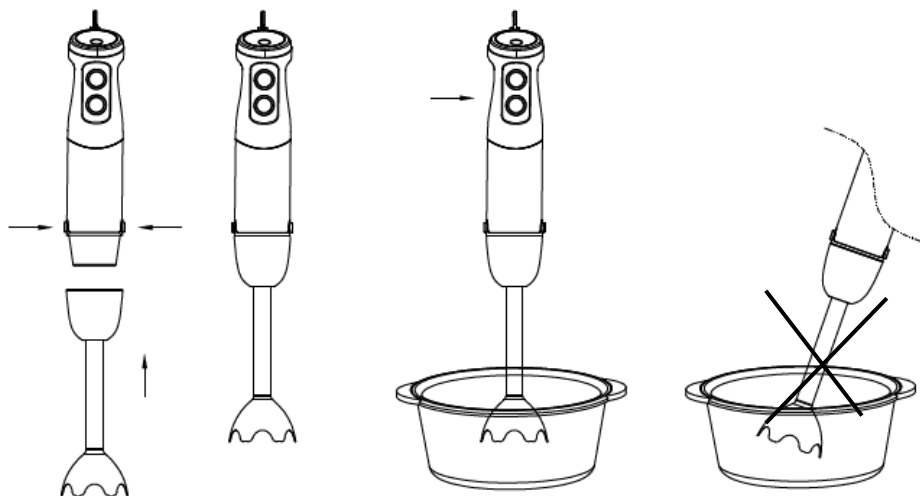
### **Жұмысқа дайындау және құралды пайдалану**

- Құралдың орамасын ашып, оның құрастырма (жинақталатын) бірліктердің зақымданбағанына көз жеткізіңіз.

- Алғаш рет пайдаланар алдында азық өнімдермен жанасатын құралдың барлық бөлшектерін мұқият түрде жуыңыз.

**Назар аударыңыз! Құралдың қондырмаларын пайдалану немесе тазалау барысында, сақ болыңыз: олардың жүзі өте өткір!**

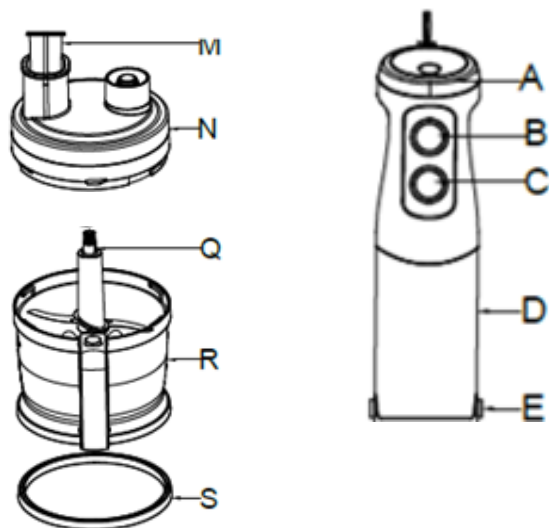
### Блендердің сипаттамасы



Қол блендері соустарды, сорпа-езбелерді, майонез және балалар тағамын әзірлеуге, сондай-ақ, сүт коктейльдерін дайындау кезінде өте қолайлы.

- Кесуге арналған тостақты 500 мл<sup>3</sup> артық толтырмаңыз.
- Пышақтары бар блендердің қондырмасын (F) блендер ұстағышының (D) сыртқы бетіне кигізіп, бекітіңіз.
- Пышақтар өнімге түсірілмейінше құралды қоспаңыз.
- Құралдың желілік сымын розеткаға қосыңыз. Блендерді азық өнімдер салынған ыдысқа салыңыз (ернеуінің биік болғаны дұрыс).
- Қуатты реттейтін арнайы реттегіштің көмегімен (A) қажетті жылдамдықты таңдаңыз, таңдалынған режиммен жұмыс жасау үшін жылдамдық режимнің (B) батырмасына басыңыз. Құралдың жылдамдығын реттейтін реттегіш тек қана жылдам режимнің (B) батырмасы үшін белсенді. Сондай-ақ, жылдамдық режимнің (B) батырмасы қосулы күйде болса да қуатты реттейтін реттегішті алмастыру мүмкін.
- Ең жоғары қуатпен жұмыс жасау үшін Turbo (C) батырмасына басыңыз. Жылдамдықты реттейтін арнайы реттегіш Turbo (C) батырмасы үшін белсенді емес.
- Жұмыс аяқталған соң блендерді сөндіріңіз де, ыдыстан алыңыз.
- Сымды электр желісінен ажыратыңыз, тазалауға арналған пышақтары бар алынбалы қондырманы бөлшектеңіз.

## Үгіткіштің сипаттамасы.



Үгіткіштің көмегімен Сіз пісірілген етті, ірімшікті және көкөністерді турай аласыз. Кофе, дәмдеуіштер, мұз және т.б. осы секілді қатты өнімдерді үгітпеңіз, себебі ол пышақтардың сынуына әкеп соғуы мүмкін.

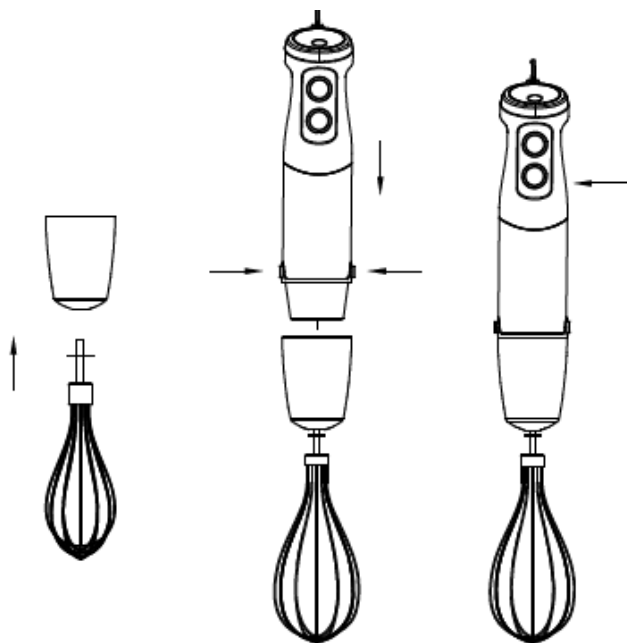
## Үгіткішті пайдалану

- Етті сүйектерден ажыратып, тазалаңыз және 1-2 см<sup>3</sup> етіп тураңыз.
- Комбайнның пышағын (Q) тостағанның қадалығына орнатыңыз (R).
- **Назар аударыңыздар: Комбайн пышақтарын (Q) пайдалану барысында абай болыңыз! Пышақты металл бөлігінен ұстамаңыз, жүздері өткір!**
  - Өнімдерді тостағанға салыңыз.
  - Комбайнның қақпағын (N) жалғап, оны бекітіңіз.
  - Блендердің ұстағышын (D) комбайнның қақпағына (N) жалғап, бекітіңіз.
  - Құралды қолмен ұстап тұрып, қосыңыз.
  - Құралды пайдаланып болғаннан кейін оның қоректендіру сымын ток көзінен ажыратыңыз, содан кейін блендерді бөлшектеніз.

Үгіткішті пайдалану үшін ұсынылған уақыты мен салынатын өнім мөлшері

Өнім	Мөлшері	Секундтық уақыт
Ет	800гр	15
Хош иісті шөптер	160гр	10
Ірімшік	320гр	15
Нан	250гр	10
Пияз	480гр	10
Жаңғақ	480гр	15

## Көпіршіткіштің сипаттамасы



Көпіршіткіштің көмегімен ақуыз, қаймақ және т.б. десерт және өзге де тәттілерді жасауға қажетті өнімдерді қою көпіршікке айналдыруға болады.

### Көпіршіткішті қолдану

- Блендер ұстағышына (D) езгіштің өткізгішін (J) кигізіңіз. Езгішті (K) өткізгіштің саңылауына сырт еткен дыбыс естілмейінше орнатыңыз.
- Көпіршітуге арналған өнімдерді ыдысқа (L) салыңыз. Езгішпен жұмыс жасау үшін комбайнның тостағанын пайдалануға тыйым салынады.
- Құрал пайдалануға дайын.

**Назар аударыңыздар!** 4 жұмыртқа мен 400 мл кілегейден артық көпіршітпеңіз. Көпіршіту кезінде әрбір 30 сек. сайын 5 мин. уақытқа үзіліс жасап тұру қажет. Құралдың сынуына жол бермес үшін маргарин, сары май секілді қою өнімдерді көпіршітпеңіз. Көпіршітетін мөлшер көпіршіткіш қалақшасынан аспау керек.

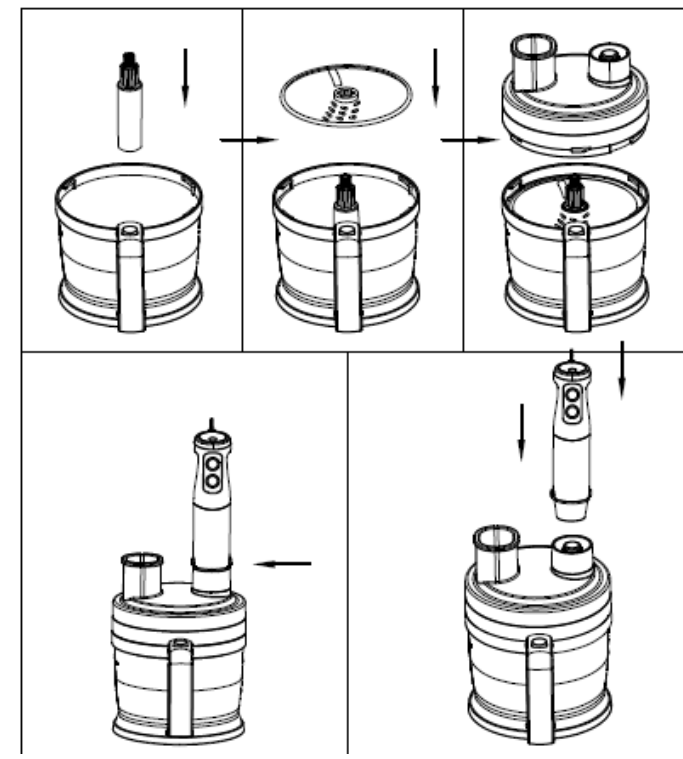
Жұмыс аяқталған соң құралды желіден ажыратып, тазалау үшін езгіш пен өткізгішті бөлшектеніңіз.

### Қондырманы пайдалану

- Картоп езбесін әзірлеуге арналған қондырманы (X) блендер ұстағышының сыртқы бетіне (D) кигізіңіз де, бекітіңіз.

- Құралдың желілік сымын электр розеткаға қосыңыз. Қондырманы өнім салынған ыдысқа (ернеуі биік болған дұрыс) батырып, салыңыз.
- Блендерді қолмен мықтап ұстап, жұмыстың қажетті жылдамдығын таңдап, іске қосыңыз (жылдамдықты қосу тетігін басып, ұстап тұрыңыз)
- Жұмыс аяқталғаннан кейін құралды өшіріп, ыдыстан алыңыз.
- Желілік сымды ажыратып, қартоп езбесін әзірлеуге арналған қондырманы бөлшектенізі.

### Ұсақтап кесуге арналған ас үй комбайнының сипаттамасы



Комбайн қартоп, сәбіз, қияр, ірімшік секілді түрлі өнімдерді кесуге, ұсақтап кесуге, езуге арналған. Комбайнмен етті ұсақтауға тыйым салынады.

Комбайнның максималды жүктемесі: 1000 гр.

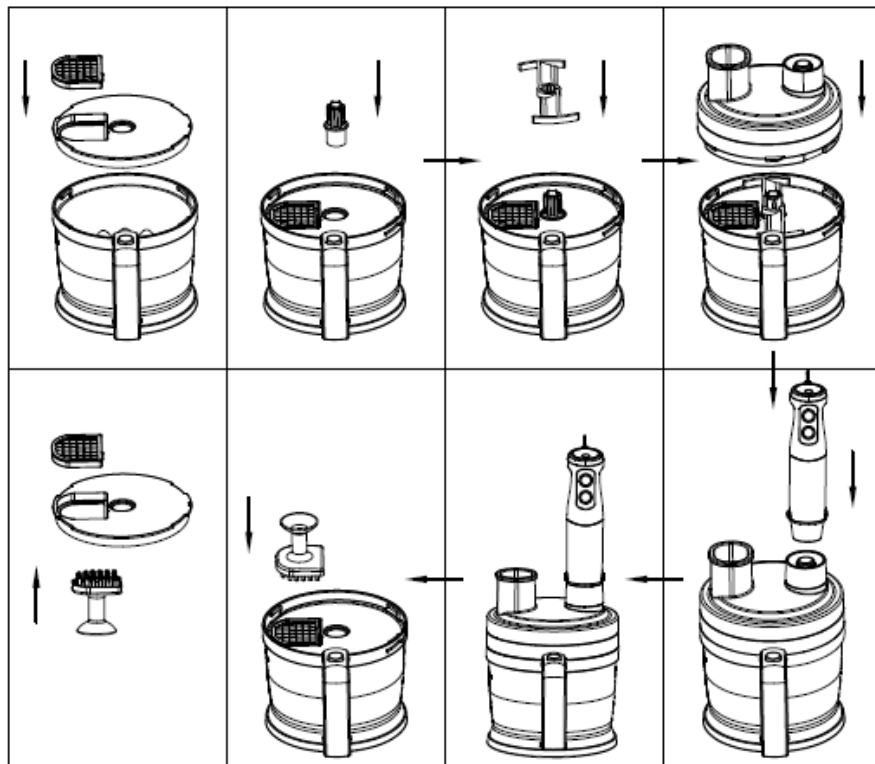
### Ұсақтап кесуге арналған ас үй комбайынды қолдану:

- Кесу қондырмасының білігін (P) комбайн тостағанының қадалығына орнатыңыз.
- Кесу дискісін (ұсақтағыш) (O) кесу қондырмасының білігіне (P) жалғаңыз. Кесу дискісінің өзге жағын орнатсаңыз, ұсақтап кесудің өзге формасы пайда болады.
- Үстіңгі жағына комбайн қақпағын бекітіңіз (N). Қақпақты сырт еткен дыбыс естілмейінше орнатыңыз.
- Блендер ұстағышты (D) комбайн қақпағына (N) жалғап, бекітіңіз

- Өнімдерді комбайн қақпағының өнімдер жүкелінетін саңылауына (N) салыңыз.
- TURBO тетігін басып, қолдануды бастаңыз.

Итергіш (M) арқылы өнімдерді ары қарай жылжытыңыз. Егер жұмыс барысында немесе өнімдерді енгізу кезінде жүктелінетін саңылауда өнімдердің кей бөліктері тұрып қалса, құралды өшіріп, блендер ұстағышты комбайн тостағанынан ажыратып, сағат тіліне қарсы бұра қақпақты ашып, өнімдер жүкелінетін саңылауда тұрып қалған өнімдерді алу қажет.

### Қондырманы текше пішінді етіп кесу үшін қолдану



### 1-сурет

Текше пішінді етіп кесуге арналған қондырма пісірілмеген көкөністер мен жемістерді, сондай-ақ пісірілген көкөністерді текше тәріздес ұсақтап кесуге арналған.

**Назар аударыңыздар:** Мұздатылған сәбіз, картоп секілді тым қатты мұздатылған көкөністер мен жемістерді ұсақтауға ТҒЫЙЫМ САЛЫНАДЫ. Егер сізге тым қатты мұздатылған көкөністер мен жемістерді кесу қажет болса, өнімдерді бөлменің қалыпты температурасында 4 сағатқа қалдырыңыз. Қатты дәнегі бар жемістер мен сүйегі бар етті турамаңыз.



Текше пішінді етіп кесуге арналған қондырманы орнату үшін 1 сурет пен төменде көрсетілгендерді негізге алыңыз:

1. Текше пішінді етіп кесуге арналған қондырманы (торы) (V) кесетін пышақтардың тұтқышына (W) орнатыңыз.
2. Кесетін пышақтардың тұтқышын (W) комбайн тостағанына (R) салыңыз және бекітіңіз. Әрбір дөңес жері сәйкес ойығына тура келуі тиіс. Кесу қондырмасы білігінің дөңес бөлігін (U) жоғары қаратып, кесетін пышақтар тұтқышына (W) бекітіңіз.
3. Текше пішінді етіп кесуге арналған қондырманы (пышақ) (T) кесу қондырмасының білігіне (U) орнатыңыз

**Назар аударыңыздар! Көкөнестерді текшелеп кесуге арналған пышақты (T) орнатқан кезде, оның бетіндегі жазуы бар жері жоғары қарайтындай етіп орналасуы қажет.**

4. Үстінен комбайнның қақпағын орнатып, сағат тілі бойынша бұрыңыз. Әдеттегі дыбыс естілсе – комбайнның қақпағы нықтап жабылды деген сөз.
5. Блендердің ұстағышын (D) қақпаққа орнатыңыз және бекітіңіз.
6. Өнімдерді комбайн қақпағының жүктелінетін саңылауына енгізіңіз. TURBO тетігін басып, құралды қолдана бастаңыз.
7. Құрал жиынтығында пішінді етіп кесуге арналған қондырмасын (торы) V тазартуға арналған құрылғы бар.
8. Текше пішінді етіп кесуге арналған қондырманы пайдаланған соң тазартуға арналған құрылғыны (Y) қолданыңыз.

**Назар аударыңыздар!** Текше пішінді етіп кесуге арналған қондырманы пайдалану барысында өнімдерді итергіш арқылы ары қарай жылжытыңыз. Өнімдердің бір бөлігі кесілген соң комбайнның тостағанын жай ғана шайқаңыз. Нәтижесінде өнімдер тостаған ішінде біркелкі орналасады. Егер жұмыс барысында немесе өнімдерді енгізу кезінде жүктелінетін саңылауда өнімдердің кей бөліктері тұрып қалса, құралды өшіріп, блендер ұстағышты комбайн тостағанынан ажыратып, қақпақты ашып, өнімдер жүктелінетін саңылауда тұрып қалған өнімдерді алу қажет.

Жұмыс аяқталғаннан кейін құралды өшіріп, оны электр желісінен ажыратыңыз, блендер ұстағышты комбайн тостағанынан алыңыз. Сағат тіліне қарсы бұра комбайнның тостағанын ашыңыз да, пышақтарды шығарыңыз. Абай болыңыз: пышақтардың жүздері өткір. Құрал кез-келген өнімнің 1000 гр. мөлшеріндегі максималды жүктемесіне есептелінген.

Өнім	Максималды мөлшері, гр.
Картоп	1000
Сәбіз	1000
Қызылша	1000
Балдыркөк	1000
Ірімшік	1000
Қияр	1000
Алма	1000
Банан	1000

**Назар аударыңыздар!**

- Көкөнестерді текшелеп кесуге арналған пышақты тоңазытылған көкөністер мен жемістерді, сонымен қатар, дәнегі бар көкөністер мен жемістерді және де, мұқ немесе тым қатты тағамдық өнімдерді (мысалы, жаңғақ) кесу үшін пайдаланбаңыз, сондай-ақ, құрылғыға көп мөлшерде

тағамдық өнімдерді салмаңыз, бұл пышақтың шамадан артық ауыр жүктелуіне әкеліп соғады. Сонымен көкөңестерді текшелеп кесуге арналған пышақты шамадан тыс жүктелуіне жол бермеңіз, бұл құрылғыдағы қондырманың айналу жылдамдығын азайтып, шамадан тыс жүктелуіне елеулі әсер етуі мүмкін, мұндай әсердің болуы құрылғының қалыпты жұмыс істеуіне теріс әсерін тигізіп, құрылғының автоматты түрде сөнуіне әкелуі мүмкін.

- Тор мен көкөңестерді текшелеп кесуге арналған пышақтың арасындағы саңылауының бітелуіне жол бермеңіз. Егер де, тор мен көкөңестерді текшелеп кесуге арналған пышақтың арасындағы саңылауда көкөніс өнімдерінің қалдықтары тұрып қалса, бұл құрылғыдағы қондырманың айналу жылдамдығын кенеттен төмендетіп, құрылғының шамадан тыс жүктелуіне әкеп соғуы мүмкін. Сонымен, тор мен көкөңестерді текшелеп кесуге арналған пышақтың арасындағы саңылау бітеліп қалса, құрылғыны тазарту қажет, бұл жағдайда құрылғыны сөндіріп, электрлік қоректену желіден ажыратыңыз, содан кейін құрылғыдағы көкөңестерді текшелеп кесуге арналған қондырмасын бөлшектеңіз де, оның ішінде тұрып қалған көкөніс өнімдерінің қалдықтарын алып тастаңыз.

## **Назар аударыңыздар!**

Егер де, құрылғы жұмыс барысында шамадан тыс жүктеменің түсу салдарынан автоматты түрде тоқтап, сөніп қалатын болса:

- құрылғыдағы желілік баусымның штепсельдік ашасын электрлік қоректену желіден суырып, ажыратып алыңыз.

- құрылғыны тазартпас бұрын, ол әбден толығымен суығанша, 30 минут бойы күте тұрыңыз.

- құрылғыдағы көкөңестерді текшелеп кесуге арналған қондырмасын бөлшектеп, тазартыңыз, оның ішінде тұрып қалған көкөніс өнімдерінің қалдықтарын алып тастаңыз.

- көкөңестерді текшелеп кесуге арналған қондырмасын қайтадан құрастырып жинаңыз, қондырманы құрастырып жинаған кезде, оның торы мен пышағының дұрыс орнатылып, мықтап бекітілгеніне көз жеткізіңіз.

- содан кейін құрылғыны қайтадан іске қосу қажет, ол үшін оның желілік баусымның штепсельдік ашасын электрлік қоректену желісіне жалғастырып, қосыңыз.

**Назар аударыңыздар: Текше пішінді етіп кесуге арналған қондырмамен жұмыс аяқталған соң блендермен жұмыс жасау үшін шамамен 30 мин. уақытқа үзіліс жасау қажет.**

## **Тазарту және күтім**

1. Құралды тазаламастан бұрын оны желіден ажыратыңыз.
2. Блендердің ұстағышы, комбайн қақпағы мен езгіштің өткізгішінен басқа құралдың өзге бөлшектерін ағын судың астында жуыңыз. **Ұстағышқа су тигізбеңіз.**
3. Комбайн қақпағы мен езгіш өткізгішін дымқыл сулықпен сүртіп шығыңыз.
4. Блендер қондырмасы, комбайн қақпағы, езгіштің өткізгіші мен езбе әзірлеуге арналған қондырманы ыдыс-аяқ жуу машинасында жууға тыйым салынады.
5. Құралдың бар бөлігін құрғақ сулықпен сүртіп шығыңыз.
6. Құралды жинап, сақтау үшін құрғақ жерге қойыңыз.

## **САҚТАУ ЖӘНЕ ТАСЫМАЛДАУ ЖӨНІНДЕГІ ШАРТ**

Құралдарды тасымалданатын көлік түрінде әрекет ететін, механикаландырылған жүк тиеу-түсіру жұмыстарын қамтамасыз ететін жүкті тасымалдау ережелеріне сәйкес жабық көлік құралдарының кез келген түрінде тасымалдайды.

Құралдарды тасымалдау барысында бүлінуден сақтау әрекеті қамтамасыз етілуі тиіс – бұйым сапасы мен тұтынушы құралының сыртқы түрін сақтау.

Құралдарды тасымалдау барысында оларды тікелей атмосфералық жауынның түсуінен, агрессивті ортадан сақтау қажет.

Құралдар қоршаған ауа температурасы плюс 40°C -тан аспайтын және 5°C-тан кем емес, салыстырмалы ылғалдығы 70%-дан жоғары емес, қышқылды және электрлі құралдар материалдарына теріс әсер ететін өзге де будың, шаңның болмауы жағдайында жабық, құрғақ әрі таза бөлмежайда сақталуы тиіс.

## **ҚАЛДЫҚТАРДЫ КӘДЕГЕ ЖАРАТУ БОЙЫНША ТАЛАПТАР**

Бұйымды кәдеге жарату барысында пайда болатын қалдықтар белгіленген тәртіппен және салалық нормативті құжаттар, соның ішінде «Өндіріс пен тұтыну қалдықтарын орналастыру мен залалсыздандыру бойынша гигиеналық талаптар» Санитарлық ережелер мен нормаларға 2.1.7.1322-03 сәйкес кәдеге жарату үшін міндетті түрде жиналуы тиіс.

## **АҚАУЛАРДЫ ІЗДЕУ ЖӘНЕ ОЛАРДЫ ЖОЮ**

<b>Ақау</b>	<b>Мүмкін себебі</b>	<b>Шешу тәсілі</b>
Құралды электр желісіне қосу барысында блендер жұмыс жасамайды.	Розетка бүлінген.	Розеткаға өзге құралды қосу арқылы кернеуді тексеріңіз.
	Электр қоректендіру сымы зақымдалған.	Жөндеу шеберханаларының мамандары ғана бұл ақауды жоя алады.
Жұмыс барысында блендер сөніп қалды.	Құрал қызып кетті. Автоматты түрде сөну функциясы қосылды.	Блендерді розеткадан ажыратыңыз және оның толық сууын күтіңіз.
Өнімдерді ұсақтау барысында құралдың дірілі қатты.	Өнімдер тым ірі етіп кесілген.	Өнімдерді кіші етіп кесіңіз.
Жұмыс барысында бөгде иіс пайда болды.	Құрал қызып кетті.	Құралдың үздіксіз жұмыс жасау уақытысын қысқартыңыз. Құралды қосу аралығын ұлғайтыңыз.
	Құрал жаңа, иіс қорғаныс жабынынан шығуда.	Құралды мұқият түрде тазартыңыз.



Өрттің пайда болуын алдын-алу, электр тогымен зақымданбау, құралды пайдалану барысында жарақаттан сақтанып, оны бүлдірмеу үшін құралды қолдану барысында қауіпсіздіктің негізгі шараларын, сондай-ақ электр құрылғыларымен жұмыс атқару барысында қауіпсіздік бойынша жалпы нұсқауларды қатаң түрде қадағалаңыз.

## **Техникалық сипаттамасы**

Кернеуі: 220-240 В.

Жиілігі: ~ 50 -60 Гц.

Ең жоғары қуаттылығы: 1400 Вт.

Нақтылы қуаттылығы: 850 Вт.

Сыйымдылығы: 2 л.

Қорғаныс жіктелімі - II.

**Ескертпе:** Өзгерістер мен жетілдіруді енгізудің ұдайы үрдісінің орын алуынан, нұсқаулық пен бұйымның арасында қандай да бір айырмашылық байқалуы мүмкін. Тұтынушының бұған назар аударатынына өндіруші үлкен үміт артады.

PNB - Polaris сауда белгісімен тұрмыстық электрлік блендері.

### **Сертификаттау туралы ақпарат**

Құрал РФ нормативті құжаттарына сәйкестікке сертифициатталған.

Құралдың құрылымы «Төмен вольтты құрылғы қауіпсіздігі жөнінде» ТР ТС 004/2011, сондай-ақ «Техникалық құралдардың электрлі-магнитті сәйкестігі» ТР ТС 020/2011 талаптарына жауап береді.



**Бұйымның есептік жарамдылық мерзімі:** 3 жыл

**Кепілдік мерзімі:** сатып алған күннен бастап 1 жыл

**Тауарды өткізу ережелері белгіленген емес**

### **Өндіруші:**

TEXTON CORPORATION LLC - «ТЕКСТОН КОРПОРЕЙШН» ЖШҚ

160 Greentree Drive, Suite 101, City Dover, Country of Kent, State of Delaware 19904, United States of America

160 Гринтри Драйв, 101 бөлмежайы, Дувр қаласы, Кент округі, Делавэр Штаты, 19904, Америка Құрама Штаттары.

Құралдың өндірілген айы мен жылы туралы ақпарат құралдың сыртында орналасқан техникалық төлқұжатында көрсетілген.

## КЕПІЛДІК МІНДЕТТЕМЕ

**Бұйым: Электрлік блендер**

**Моделі: PNB 1435AL CUBE**

Бұл кепілдік әрекеттегі заңдылықпен бекітілген тұтынушының құқығына қосымша ретінде өндірушімен берілген, және тұтынушының құқығын еш шектемейді.

Бұл кепілдік бұйымды сатып алған күннен 12 ай бойына әрекетте болады, және материалдар мен жұмыс істеуіне байланысты ақаулар табылған жағдайда кепілдік қызмет көрсетуді білдіреді. Бұл жағдайда тұтынушы басқасын қоса алғанда, бұйымды тегін жөндеуге құқықты. Бұл кепілдік келесі шарттарды сақтағанда, жарамды:

1. Кепілдік міндеттеме «TEXTON CORPORATION LLC» компаниясы шығаратын барлық үлгілерге, кепілдік қызмет көрсетілетін елдердің барлығында жарамды (сатып алған жеріне қарамастан).
2. Бұйым тек қана тұрмыстық қажеттіліктерге пайдалану үшін сатып алынуы тиіс. Бұйым пайдалану бойынша нұсқаулыққа, қауіпсіздік бойынша ережелер мен талаптарды сақтай отырып, пайдаланылуы тиіс.
3. Өндірушінің міндеттемесін осы кепілдік бойынша сатушылар – өндірушінің уәкілетті дилерлері және ресми қызмет көрсететін (сервис) орталықтар орындайды. Бұл кепілдік өндіруші құзырлық бермеген сатушылардан сатып алынған бұйымдарға таралмайды, олар тұтынушы алдында заңға сәйкес, өздігінен жауап береді.
4. Бұл кепілдік келесі жәйттердің нәтижесінде пайда болған ақауларды жөндеуге таралмайды:
  - Химиялық, механикалық немесе өзге де әсер етулер, бөгде заттардың бұйымның ішіне түсіп кетуі;
  - Бұйымды тікелей мақсаты бойынша емес, дұрыс пайдаланбағанда, жинаққа кірмейтін, қосымша аксессуарларды пайдаланғанда, сондай-ақ, бұйымды техника қауіпсіздігі ережелері мен талаптарын бұза отырып, орнатқанда және пайдаланғанда;
  - Жарамдылық мерзімі шектеулі әрлеу бөлшектері, лампа, батареялар, қорғаныс экрандары, қоқыс жинақтауыштар, ремендер, қылшақтар тозғанда;
  - Авторланған сервистік орталықтар болып табылмайтын\*, тұлғалар немесе фирмалар өндірген бұйымдардың жөндеуі;
5. Осы талонның түпнұсқасымен, сатушы берген тауарлы чектің түпнұсқасымен және ақау табылған бұйыммен бірге көрсеткенде ғана жарамды болмақ.
6. Бұл кепілдік тек қана жеке тұрмыстық қажеттілік үшін пайдаланылатын бұйымдарға ғана жарамды, және коммерциялық, өнеркәсіптік немесе кәсіби мақсатта қолданылатын бұйымдарға таралмайды.

POLARIS бұйымдарына кепілдік қызмет көрсету мәселелері бойынша Өзіңіздің жергілікті POLARIS ресми сатушыңызға хабарласыңыз

**Құралдың ақаулы екендігі анықталса, тез арада қызмет көрсету орталығына хабарласу қажет .**

*\* Авторланған сервистік орталықтардың мекен-жайлары Компания сайтында: [www.polar.ru](http://www.polar.ru)*

Құралды жеткізуші тасымалдау барысында, дұрыс емес пайдалану салдарынан, сондай-ақ құралдың түрін өзгерту, немесе өздігінен жөндеу жұмысын жүргізу әрекетіне байланысты туындаған ақау үшін жауапты емес.

**Блендер електричний**  
**Модель PNB 1435AL CUBE**  
**POLARIS**  
**Інструкція з експлуатації**

Дякуємо Вам за вибір продукції, що випускається під торговельною маркою POLARIS. Наші вироби розроблено відповідно до високих вимог якості, функціональності й дизайну. Ми впевнені, що, придбавши новий виріб нашої фірми, Ви будете задоволені.

Перед початком експлуатації приладу уважно прочитайте цю інструкцію, в якій міститься важлива інформація, що стосується Вашої безпеки, а також рекомендації з правильного використання приладу й догляду за ним.

Зберігайте інструкцію разом із гарантійним талоном, касовим чеком, а також, якщо це можливо, з картоною коробкою і пакувальним матеріалом.

## **Зміст**

Загальні вказівки з безпеки .....	30
Спеціальні вказівки з безпеки цього приладу .....	31
Сфера використання .....	32
Опис приладу .....	32
Комплектація.....	33
Підготовка до роботи та експлуатація приладу .....	33
Чищення та догляд.....	40
Транспортування і зберігання.....	40
Вимоги щодо утилізації .....	40
Пошук та усунення несправностей .....	40
Технічні характеристики .....	41
Інформація про сертифікацію .....	41
ГАРАНТІЙНЕ ЗОБОВ'ЯЗАННЯ .....	42

### **Загальні вказівки з безпеки**

- Прилад призначений винятково для побутового використання.
- Прилад повинен використовуватись лише за призначенням.
- Щоразу перед вмиканням приладу огляньте його. При наявності ушкоджень приладу і шнуру живлення в жодному разі не вмикайте прилад у розетку.
- Цей прилад не призначений для використання людьми (у тому числі дітьми), у яких наявні фізичні, нервові або психічні відхилення або бракує досвіду і знань, за винятком випадків, коли за такими особами здійснюється нагляд або проводиться їхній інструктаж щодо використання цього приладу особою, відповідальною за їхню безпеку. Необхідно здійснювати нагляд за дітьми, аби не допустити їхніх ігор із приладом.
- **Увага! Не використовуйте прилад поблизу ванн, рукомийників або інших ємностей, заповнених водою.**
- **Увага! Будьте уважні під час використання насадок: ножі гострі!**
- Умикайте прилад тільки в джерело змінного струму (~). Перед вмиканням переконайтеся, що прилад розрахований на напругу, що використовується в мережі.
- **Будь-яке помилкове вмикання позбавляє Вас права на гарантійне обслуговування.**
- Перед вмиканням приладу в мережу переконайтеся, що прилад вимкнений.

- Не використовуйте прилад поза приміщенням. Оберегайте прилад від спеки, прямих сонячних променів, ударів об гострі кути, вологи (в жодному разі не занурюйте прилад у воду). Не торкайтеся приладу вологими руками. При намоканні приладу негайно відключіть його від мережі.
- В разі падіння приладу в воду негайно від'єднайте його від мережі. При цьому в жодному разі не занурюйте руки в воду. Перш ніж надалі використовувати прилад, необхідно перевірити його кваліфікованим спеціалістом.
- Після закінчення експлуатації, а також при встановленні або знятті насадок, чищенні або поломці приладу завжди від'єднуйте його від мережі.
- Не залишайте прилад працювати без нагляду. Зберігайте прилад у недоступному для дітей місці.
- Не можна переносити прилад, тримаючи його за шнур живлення. Забороняється також від'єднувати прилад від мережі, тримаючи його за шнур живлення. При вимкненні приладу з мережі тримайтеся за штепсельну вилку.
- Після використання ніколи не обмотуйте шнур електроживлення навколо приладу, тому що згодом це може привести до заломлення шнуру. Завжди гладко розправляйте шнур на час зберігання.
- Заміну шнура живлення можуть здійснювати тільки кваліфіковані фахівці – співробітники сервісного центру. Некваліфікований ремонт становить пряму небезпеку для користувача.
- Не здійснюйте ремонт приладу самостійно. Ремонт повинен здійснюватися тільки кваліфікованими фахівцями сервісного центру.
- Для ремонту приладу можуть використовуватися тільки оригінальні запасні частини.
- **Після завершення терміну експлуатації електроприладу не викидайте його разом зі звичайними побутовими відходами, а передайте в офіційний пункт збору на утилізацію. Таким чином Ви допоможете зберегти довкілля.**

### **Спеціальні вказівки з безпеки цього приладу**

- Не залишайте прилад працювати без нагляду.
- Від'єднайте прилад від мережі перед заміною приладдя чи насадок.
- Постійно слідкуйте, щоб усі насадки, були добре промиті та стерилізовані.
- Щоб уникнути травм, тримайте на безпечній відстані від рухомих частин блендера пальці рук, волосся та одяг.
- Не дозволяйте використовувати прилад без нагляду дітям та людям з обмеженими фізичними можливостями.
- Не використовуйте несправний прилад або насадки.
- Не знімайте кришку приладу до повної зупинки ножів.
- Цей прилад не розрахований на тривалу роботу, тому через кожних 30 секунд роботи необхідно робити перерву на 5 хвилин.

**УВАГА: Будьте обережні при зніманні ножів під час чищення, леза гострі!**

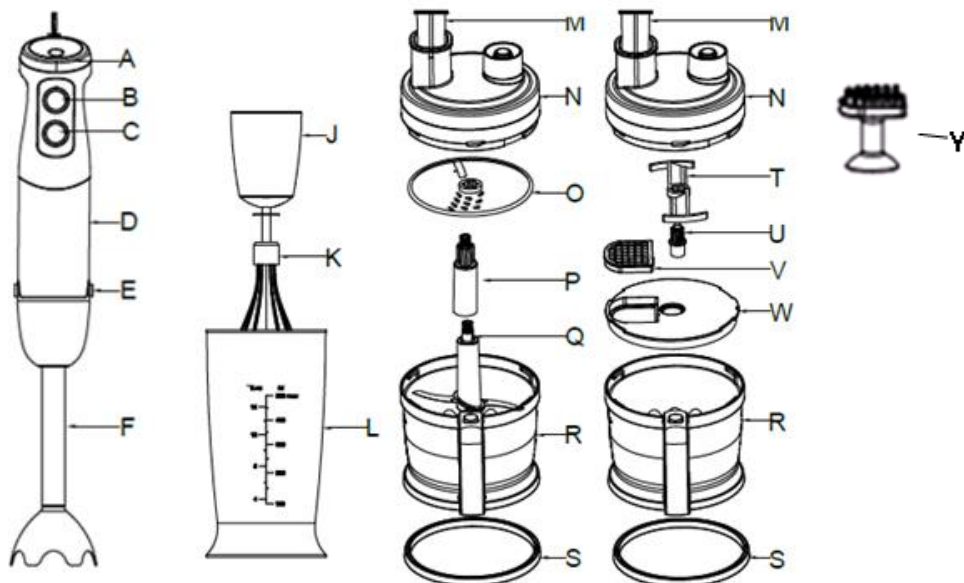
## Сфера використання

Прилад призначений виключно для побутового використання відповідно до цієї Інструкції.

Прилад не призначений для промислового використання.

Виробник не несе відповідальності за збитки, що виникли в результаті неправильного або не передбаченого цією інструкцією використання, а також застосування аксесуарів, що не входять в комплектацію приладу.

## Опис приладу



### **Ручний блендер**

- A. Регулятор потужності
- B. Кнопка для вибору швидкісного режиму
- C. Кнопка Turbo
- D. Держак
- E. Фіксатор-затискач для насадок
- F. Блендерна насадка

### **Збивачка**

- J. Перехідник вінчика
- K. Вінчик
- L. Склянка

### **Комбайн для шаткування**

- M. Штовхач
- N. Кришка комбайна
- O. Різучий диск (шатківниця)



- P. Вісь ріжучої насадки
- Q. Ніж комбайна
- R. Чаша комбайна
- S. Гумова підставка чаші

### **Насадка для нарізання кубиками**

- T. Насадка для нарізання кубиками (ніж)
- U. Вісь ріжучої насадки
- V. Насадка для нарізання кубиками (решітка)
- W. Держак ріжучих ножів
- Y. Пристрій для чищення насадки для нарізання кубиками (решітки) (V)

### **Комплектація**

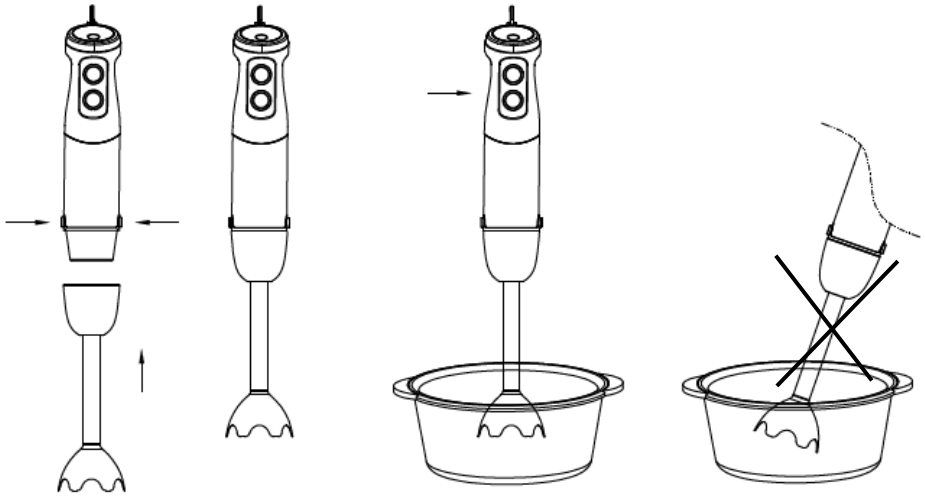
1. Держак блендера
2. Блендерна насадка
3. Вінчик
4. Перехідник вінчика
5. Склянка
6. Штовхач
7. Кришка комбайна
8. Ріжучий диск (шатківниця)
9. Вісь ріжучої насадки
10. Ніж комбайна
11. Чаша комбайна
12. Гумова підставка чаші
13. Насадка для нарізання кубиками (ніж)
14. Насадка для нарізання кубиками (решітка)
15. Держак ріжучих ножів
16. Пристрій для чищення насадки для нарізання кубиками (решітка)
17. Інструкція користувача
18. Перелік сервісних центрів
19. Гарантійний талон

### **Підготовка до роботи та експлуатація приладу**

- Розпакуйте прилад та переконайтеся, що всі частини, які входять до його складу не пошкоджені.
- Перед першим використанням добре промийте частини приладу, котрі будуть безпосередньо контактувати з продуктами.

**УВАГА: Будьте уважні під час використання насадок: ножі гострі!**

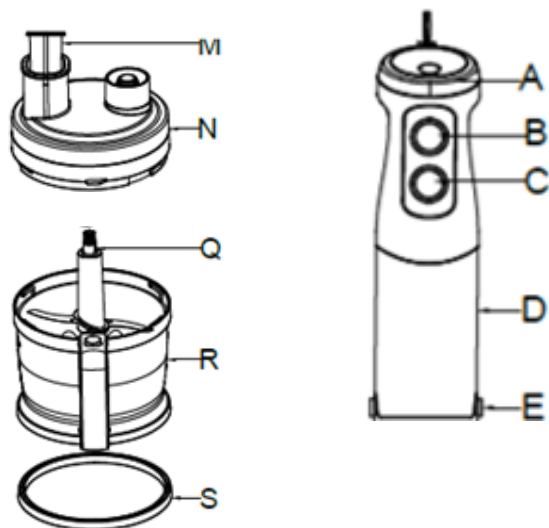
## Опис блендера



Ручний блендер чудово підходить для приготування соусів, супів-пюре, майонезу, дитячого харчування, а також для приготування молочних коктейлів.

- Не заповнюйте склянку для нарізання більше ніж на 500 мл<sup>3</sup>.
- Надіньте блендерну насадку (F) з ножами на корпус держака блендера (D), та зафіксуйте її.
- Не вмикайте прилад з ножами, не зануреними в продукт.
- Під'єднайте прилад до мережі. Опустіть блендер у ємність з продуктом (бажано з високими краями).
- Оберіть необхідну швидкість за допомогою регулятора потужності (A) та натисніть кнопку швидкісного режиму (B) для роботи з обраною потужністю. Регулятор швидкості активний тільки для кнопки швидкісного режиму (B). Перемикання регулятора потужності можливе також при натиснутій кнопці швидкісного режиму (B).
- Використовуйте кнопку Turbo (C) для роботи на максимальній потужності. Регулятор швидкості не активний для кнопки Turbo (C).
- Після закінчення роботи вимкніть блендер, вийміть його з ємності.
- Від'єднайте шнур живлення від мережі та демонтуйте знімну насадку з ножами для чищення.

## Опис подрібнювача



За допомогою подрібнювача Ви можете порізати варене м'ясо, сир, овочі. Не подрібнюйте тверді продукти такі, як кава, спеції, лід і т.п., це може призвести до поломки ножів.

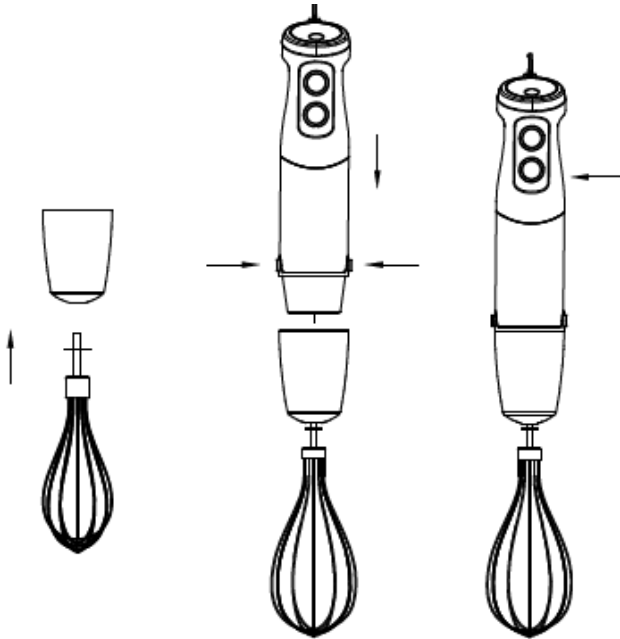
### Використання подрібнювача

- Видаліть кістки та наріжте м'ясо шматочками 1-2 см<sup>3</sup>.
- Встановіть ніж комбайна (Q) на штифт чаші комбайна (R).  
**УВАГА: Будьте обережні при роботі з ножем комбайна (Q). Не беріть ніж за металеву частину, леза гострі!**
- Покладіть продукти в чашу.
- Приєднайте кришку комбайна (N), зафіксуйте її.
- Приєднайте та зафіксуйте держак блендера (D) до кришки комбайна (N).
- Притримуючи прилад руками, ввімкніть його.
- Після використання від'єднайте шнур живлення та демонтуйте блендер.

### Рекомендовані час використання подрібнювача та кількість продуктів, що завантажуються

Продукт	Кількість	Час в сек.
М'ясо	800г	15
Трави	160г	10
Сир	320г	15
Хліб	250г	10
Цибуля	480г	10
Горіхи	480г	15

## Опис вінчика для збивання



За допомогою вінчика для збивання можна перетворювати в густу піну такі продукти як яєчні білки, сметану та ін. для приготування десертів і солодошів.

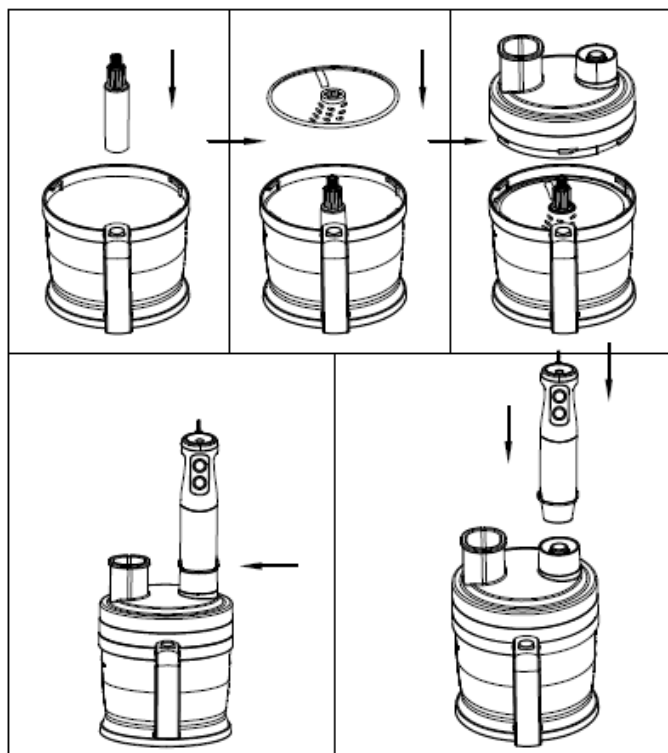
### Використання вінчика для збивання

- Надіньте на держак блендера (D) перехідник вінчика (J). Вставте вінчик (K в отвір перехідника до характерного звуку клацання.
- В склянку (L) помістіть продукти для збивання. Забороняється використовувати чашу комбайна для роботи з вінчиком.
- Прилад готовий для експлуатації.

Увага! Не збивайте більше 4 яєць чи 400 мл вершків. Під час збивання після кожних 30 сек. необхідно робити перерву на 5 хв. Щоб уникнути поломок приладу не збивайте такі густі продукти, як маргарин, вершкове масло і т.д. Маса, що збивається, не повинна бути вище лопаток збивачки.

Після закінчення роботи від'єднайте прилад від мережі та демонтуйте перехідник і вінчик для чищення.

## Опис комбайна для шаткування



Комбайн призначений для дрібного нарізання, шаткування чи тертя різних продуктів, таких як картопля, морква, огірки, сир та ін. Забороняється використовувати комбайн для шаткування м'яса.

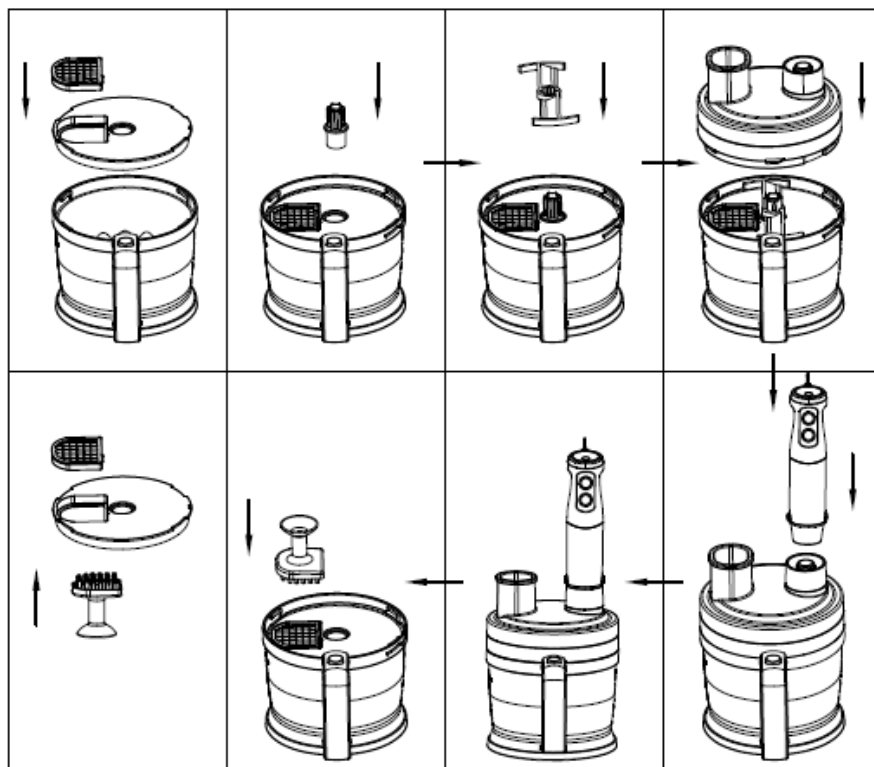
Максимальне завантаження комбайна: 1000 г.

### Використання комбайна для шаткування:

- Вісь ріжучої насадки (P) встановіть на штифт чаші комбайна.
- Помістіть ріжучий диск (шатківницю) (O) на вісь ріжучої насадки (P). Ви можете отримати по іншому нашатковані продукти у разі, якщо встановите ріжучий диск зворотною стороною.
- Зверху встановіть кришку комбайна (N). Кришка буде зафіксована, коли пролунає характерний звук клацання.
- Встановіть держак блендера (D) на кришку комбайна (N) та зафіксуйте.
- Завантажте продукти в отвір для подачі продуктів на кришці комбайна (N).
- Почніть роботу, натиснувши кнопку TURBO.
- Прощтовхуйте продукти за допомогою штовхача (M). Якщо під час роботи комбайна чи завантаження продуктів через горловину, частина їх застрягла, необхідно вимкнути прилад, від'єднати держак блендера від чаші комбайна, відкрити кришку, повернувши її

проти годинникової стрілки, потім видалити продукти, котрі застрягли у завантажувальній горловині.

### Використання насадки для нарізання кубиками



**Рис 1**

Насадка для нарізання кубиками дозволить Вам нарізати сирі овочі та фрукти, а також варені овочі на маленькі кубики.

**Увага:** ЗАБОРОНЯЄТЬСЯ подрібнювати овочі та фрукти глибокого замороження, такі як заморожені морква, картопля. Якщо вам необхідно подрібнити овочі та фрукти глибокого замороження – підготуйте їх до нарізання, залишивши при кімнатній температурі на 4 години. Також необхідно утримуватися від подрібнення фруктів з твердими кісточками та м'яса з кістками.

Для встановлення насадки для нарізання кубиками дотримуйтеся інструкції на Рис 1 та приведеного нижче опису:

1. Встановіть насадку для нарізання кубиками (решітку) (V) на держак ріжучих ножів (W).
2. Держак ріжучих ножів (W) помістіть у чашу комбайна (R) та зафіксуйте. Всі виступи повинні співпасти з відповідними прорізами. Далі зафіксуйте вісь ріжучої насадки (U) випуклою частиною вгору на держаку ріжучих ножів (W).

3. Встановіть насадку для нарізання кубиками (ніж) (Т) на вісь ріжучої насадки (U).  
**Увага! Ніж для різання кубиками (Т) має бути встановлений надписом догори.**
4. Накрийте комбайн зверху кришкою та поверніть її за годинниковою стрілкою до характерного звуку клацання – кришка комбайна щільно закрита.
5. Встановіть держак блендера (D) на кришку та зафіксуйте.
6. Завантажте продукти в отвір для подачі продуктів на кришці комбайна. Розпочніть роботу, натиснувши кнопку TURBO.
7. В комплекті з приладом також постачається пристрій для чищення насадки для нарізання кубиками (решітки) (V).
8. Після використання насадки для нарізання кубиками скористайтеся пристроєм для чищення (Y).

**Увага!** Від час використання насадки для нарізання кубиками проштовхуйте продукти за допомогою штовхача. Після того, як Ви подрібнили першу порцію продуктів, злегка потрусіть чашу комбайна. Таким чином продукти в ній розподіляться рівномірно по всій чаші. Якщо під час роботи комбайна чи завантаження продуктів через горловину, частина їх застрягла, необхідно вимкнути прилад, від'єднати держак блендера від чаші комбайна, відкрити кришку, потім видалити продукти, котрі застрягли у завантажувальній горловині. Після закінчення роботи вимкніть прилад, від'єднайте його від електромережі, відокремте держак блендера від чаші комбайна. Відкрийте чашу комбайна, повернувши її проти годинникової стрілки, вийміть ножі. Будьте уважні: ножі гострі! Опорожніть чашу комбайна від продуктів.

Прилад розрахований на максимальне завантаження будь-якого продукту 1000 г.

Продукт	Максимальна кількість, г.
Картопля	1000
Морква	1000
Буряки	1000
Селера	1000
Сир	1000
Огірки	1000
Яблука	1000
Банани	1000

### **Увага!**

- забороняється сильно навантажувати насадку для різання кубиками, використовуючи дуже тверді продукти (наприклад, горіхи) або заморожені овочі. Це може спричинити значне зниження швидкості обертання насадки та призвести до перевантаження та автоматичного відключення приладу.
- не можна допускати, щоб зазор між ножем та сіткою для різання кубиками забивався рештками овочів. Це також призводить до різкого падіння швидкості роботи та перевантаження. У такому випадку потрібно очистити пристрій від залишків, для цього необхідно вимкнути прилад з мережі та розібрати насадку.

### **Увага!**

У випадку, якщо відбулося автоматичне вимкнення внаслідок перевантаження:

- витягніть вилку з розетки електромережі,
- дайте приладові повністю охолотитися протягом 30 хв.,
- розберіть насадку для різання кубиками та очистіть від залишків овочів,

- знову зберіть насадку для різання кубиками, упевнившись, що ніж та сітка встановлені правильно.
- Знову підключіть прилад до електромережі.

**Увага:** Після роботи з насадкою для нарізання кубиками, необхідно зробити перерву в роботі з блендером приблизно на 30 хвилин.

### Чищення та догляд

1. Перед чищенням приладу від'єднайте його від мережі.
2. Всі частини приладу, крім держака блендера, кришки комбайна та перехідника вінчика промийте під струменем води. **Не допускайте контакту держака з водою.**
3. Кришку комбайна та перехідник вінчика протирайте м'якою вологою серветкою.
4. Забороняється мити в посудомийній машині кришку комбайна, блендерну насадку, перехідник вінчика та насадку для приготування картопляного пюре.
5. Протріть всі частини сухою серветкою.
6. Зберіть прилад і поставте для зберігання в сухе місце.

### Транспортування і зберігання

Транспортування приладів здійснюється всіма видами транспорту в критих транспортних засобах відповідно до правил перевезення вантажів, що діють на транспорті конкретного виду, та забезпечують проведення механізованих вантажно-розвантажувальних робіт.

Під час транспортування приладів, необхідно забезпечити захист від пошкодження - збереження якості виробу та зовнішнього виду споживчої тари.

Під час транспортування приладів, вони не повинні потрапляти під безпосередній вплив атмосферних осадів і агресивних середовищ.

Прилади слід зберігати в закритому сухому та чистому приміщенні при температурі повітря не нижче плюс 5°C і не вище плюс 40°C та відносній вологості не вище 70% за відсутності навколо пилу, парів кислот та інших речовин, що негативно впливають на матеріали з яких виготовлено прилади.

### Вимоги щодо утилізації

Відходи, що утворюються під час утилізації виробів, підлягають обов'язковому збору для подальшої утилізації в установленому порядку та відповідно до чинних вимог і норм галузевої нормативної документації, в тому числі відповідно до СанПіН 2.1.7.1322-03 «Гігієнічні вимоги щодо розміщення і знешкодження відходів виробництва та споживання.»

### Пошук та усунення несправностей

Несправність	Можливі причини	Способи усунення
При під'єднанні до електромережі блендер не працює	Несправна мережева розетка	Перевірте напругу в розетці, під'єднавши до неї інший прилад
	Пошкоджений шнур електроживлення	Усунення несправності повинно здійснювати тільки спеціалістами ремонтних майстерень
Під час роботи блендер вимкнувся	Перегрів. Спрацювала функція автоматичного вимкнення	Від'єднайте блендер від розетки та дайте йому повністю охолонути



Під час подрібнення продуктів відчувається сильна вібрація приладу	Продукти нарізані надто великими кусками	Наріжте продукти дрібнішими кусочками
Під час роботи відчувається сторонній запах	Прилад перегрівся	Зменште час безперервної роботи приладу. Збільште інтервали між увімкненнями
	Прилад новий, джерелом запаху може бути захисне покриття	Здійсніть ретельне чищення приладу



**Щоб уникнути ризику виникнення пожежі, ураження електричним струмом, отримання травм під час використання вашого приладу, а також його поломки, суворо дотримуйтеся основних мір безпеки при роботі з цим приладом, а також загальних вказівок з техніки безпеки при роботі з електроприладами.**

### Технічні характеристики

Напруга: 220 – 240 В.  
Частота: ~50-60 Гц  
Максимальна потужність: 1400 Вт  
Номінальна потужність: 850 Вт  
Місткість: 2 л  
Клас захисту - II

**Примітка:** Внаслідок постійного процесу внесення змін і вдосконалень, між інструкцією і виробом можуть спостерігатися деякі розходження. Виробник сподівається, що користувач зверне на це увагу.

PNB – блендер побутовий електричний торгової марки Polaris.

### Інформація про сертифікацію



**Розрахунковий термін служби виробу:**

3 роки

**Гарантійний строк:**

1 рік від дня покупки

**Правила реалізації не встановлені.**

### **Виробник:**

TEXTON CORPORATION LLC - ТОВ «ТЕКСТОН КОРПОРЕЙШН»

160 Greentree Drive, Suite 101, City Dover, Country of Kent, State of Delaware 19904, United States of America

160 Грінтрі Драйв, Приміщення 101, місто Дувр, округ Кент, Штат Делавер, 19904, Сполучені Штати Америки

Інформацію про місяць і рік виготовлення необхідно дивитися в паспортній табличці на приладі.

## ГАРАНТІЙНЕ ЗОБОВ'ЯЗАННЯ

**Виріб: Блендер електричний**

**Модель: PNB 1435AL CUBE**

Ця гарантія надається виробником як додаток до прав споживача, встановлених чинним законодавством Російської Федерації і жодним чином не обмежує їх.

Ця гарантія діє протягом 12 місяців з дати придбання виробу і забезпечує гарантійне обслуговування виробу у випадку виявлення дефектів, пов'язаних з матеріалами та роботою. У цьому випадку споживач має право і на безкоштовний ремонт виробу. Ця гарантія дійсна при дотриманні наступних умов:

1. Гарантійне зобов'язання поширюється на всі моделі, що випускаються компанією «Texton Corporation LLC» у країнах, де надається гарантійне обслуговування (незалежно від місця покупки).
2. Виріб повинен бути придбаний винятково для особистих побутових потреб. Виріб повинен використовуватися в суворій відповідності до інструкції з експлуатації, з дотриманням правил та вимог безпеки.
3. Обов'язки виробника за цією гарантією виконуються продавцями - вповноваженими дилерами виробника й офіційними центрами обслуговування (сервісу). Ця гарантія не поширюється на вироби, придбані в продавців, які не уповноважені виробником. Вони самостійно відповідають перед споживачем відповідно до російського законодавства.
4. Ця гарантія не поширюється на дефекти виробу, що виникли в результаті наступних дій:
  - Хімічного, механічного або іншого впливу, потрапляння сторонніх предметів, рідин, комах та продуктів їх життєдіяльності всередину виробу;
  - Неправильної експлуатації, що полягає у використанні виробу не за його прямим призначенням, а також встановлення та експлуатації виробу з порушенням правил і вимог техніки безпеки;
  - Зносу деталей оздоблення, ламп, батарей, захисних екранів, накопичувачів сміття, ременів, шіток та інших деталей з обмеженим терміном використання;
  - Ремонту виробу, здійсненого особами або фірмами, що не є авторизованими сервісними центрами \*;
5. Ця гарантія дійсна, якщо пред'явлена разом із оригіналом справжнього талона, оригіналом товарного чека, виданого продавцем, і виробу, в якому виявлено дефекти.
6. Ця гарантія дійсна тільки для виробів, що використовуються для особистих побутових потреб, і не поширюється на вироби, які використовуються для комерційних, промислових або професійних цілей.

З усіх питань гарантійного обслуговування виробів POLARIS звертайтеся до Вашого місцевого офіційного продавця POLARIS.

**У разі виявлення несправностей обладнання слід негайно звернутися до сервісного центру.**

\*Адреси авторизованих центрів обслуговування на сайті Компанії: [www.polar.ru](http://www.polar.ru)

Постачальник не несе ніякої відповідальності за збитки, пов'язані з пошкодженням приладу під час його транспортування, в результаті некоректного використання, а також у зв'язку з модифікацією або самостійним ремонтом приладу.