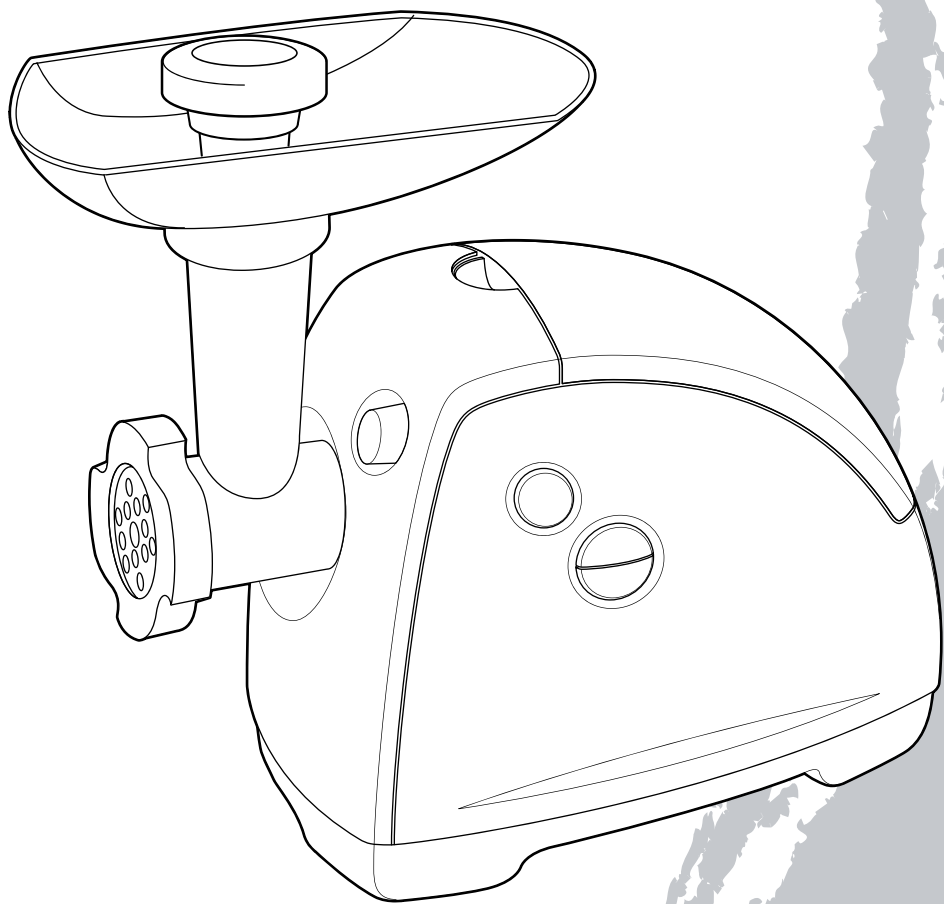


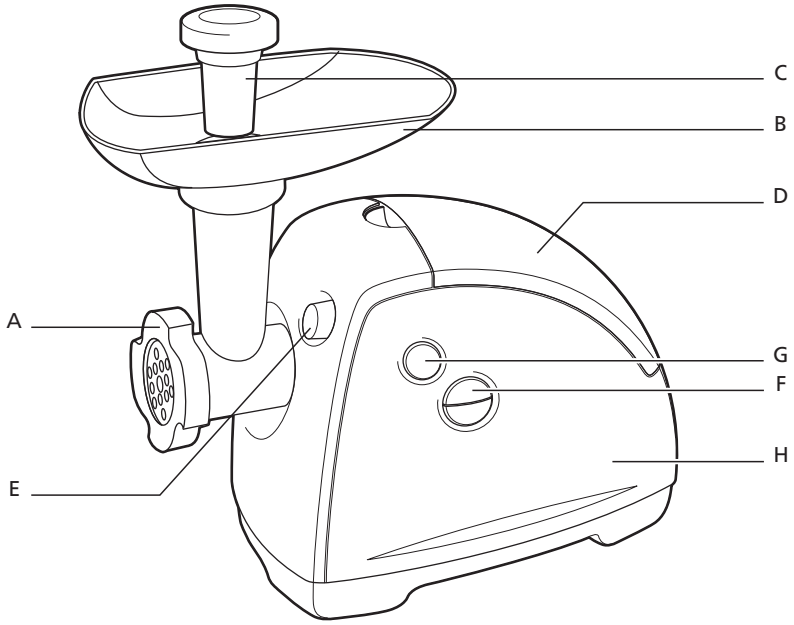
Moulinex



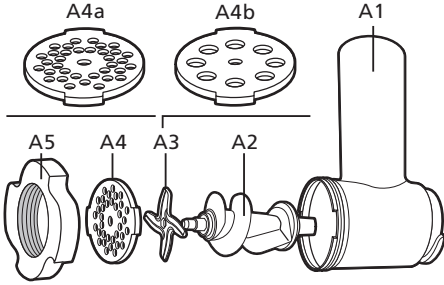
Latviešu	l.	54	Deutsch	S.	6
Lietuvių	p.	58	Polski		10
Eesti	l.	61	Česky		14
			Slovensky		17
			Slovenščina		21
			Српски		24
			Hrvatski		28
			Românește		31
			Български		35
			Magyar		39
			Bosanski		43
			Русский	с.	46
			Українська	с.	50

Moulinex

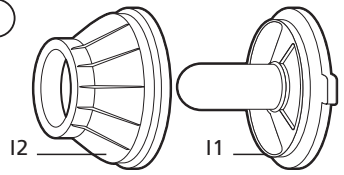
1



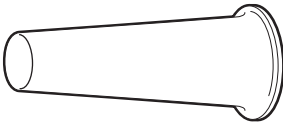
A



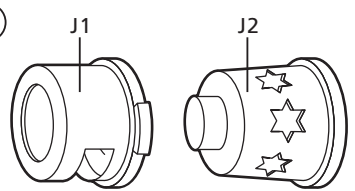
I



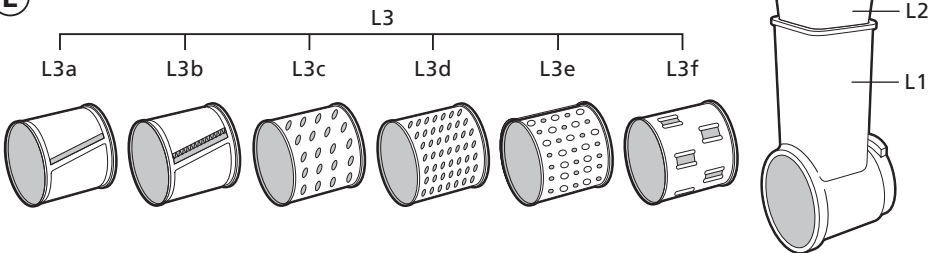
K

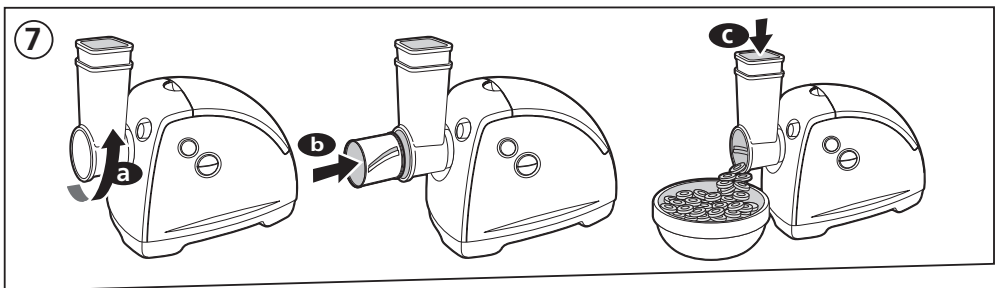
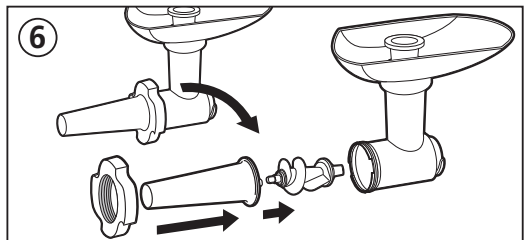
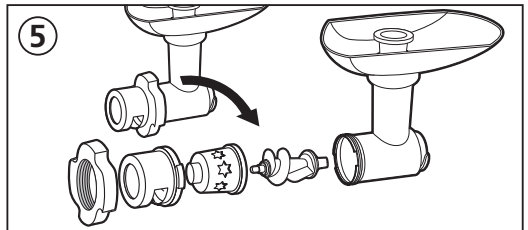
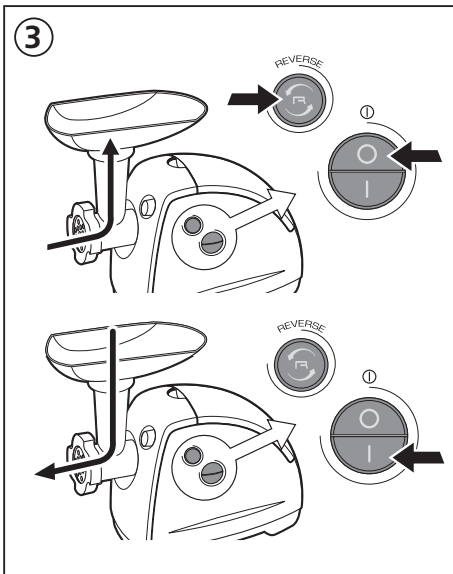
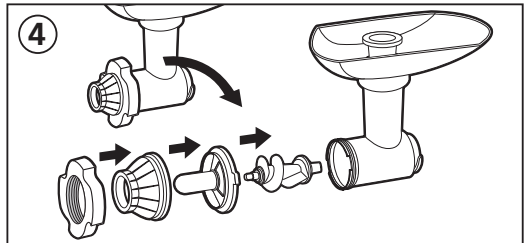
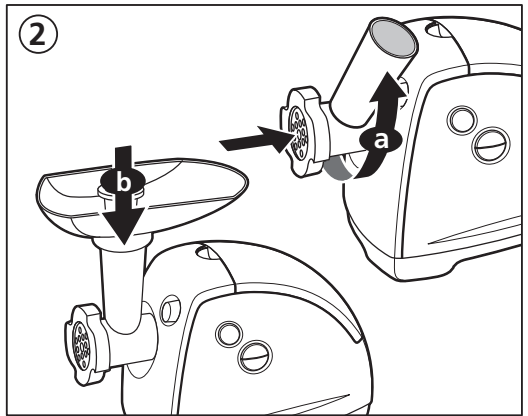
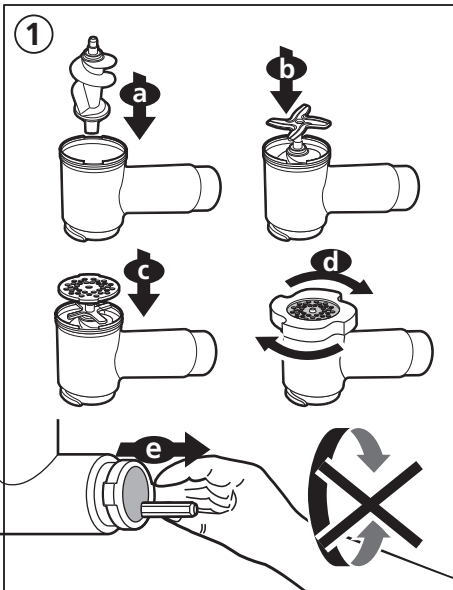


J



L





Wir freuen uns, dass Sie ein Gerät von **Moulinex** gewählt haben und danken Ihnen für Ihr Vertrauen.

Beschreibung

A	Abnehmbarer Fleischwolf
A1	Gehäuse
A2	Schnecke
A3	Selbstschleifendes Edelstahlmesser
A4	Lochscheiben
A4a	Lochscheibe mit kleinen Löchern: Feingehacktes
A4b	Lochscheibe mit großen Löchern: Grobgehacktes
A5	Mutter
B	Abnehmbare Einfüllschale
C	Stopfer
D	Deckel des Zubehörfachs
E	Knopf zur Entriegelung des Fleischwolfs
F	Ein/Aus-Schalter (0 - I)
G	„Reverse“-Knopf (kurzzeitiger Rückwärtslauf)
H	Motorblock
I	Kebbe-Vorsatz (je nach Modell)
I1	Vorsatzhalter
I2	Ring
J	Spritzgebäck-Vorsatz (je nach Modell)
J1	Halter
J2	Tülle
K	Wurstfülltrichter (je nach Modell)
L	Gemüseschneider (je nach Modell)
L1	Einfülltrichter
L2	Stopfer
L3	Trommeln (je nach Modell)
L3a	Scheibenschneidetrommel
L3b	Julienne-Trommel
L3c	Trommel zum Grobraspeln
L3d	Trommel zum Feinschnetzeln
L3e	Parmesan-Trommel
L3f	Eistrommel

Sicherheitshinweise

- **Lesen Sie die Gebrauchsanweisung sorgfältig vor der ersten Inbetriebnahme Ihres Gerätes durch: unsachgemäße Verwendung entbindet Moulinex von jeglicher Haftung.**
- **Überlassen Sie niemals unbeaufsichtigten Kindern oder Personen das Gerät, wenn deren physische oder sensorische Fähigkeiten oder Mangel an Erfahrung und Wissen sie am sicheren**

Gebrauch hindern. Sie müssen stets überwacht werden und zuvor unterwiesen sein. Kinder müssen beaufsichtigt werden, um sicher zu gehen, dass sie nicht mit dem Gerät spielen.

- Überprüfen Sie, ob die Netzspannung mit der Gerätespannung übereinstimmt.

Bei fehlerhaftem Anschluss erlischt die Garantie.

- Das Gerät ist ausschließlich zur Zubereitung von Lebensmitteln im Rahmen des Hausgebrauchs in geschlossenen Räumen und unter Aufsicht bestimmt.
- Stellen Sie das Gerät auf einer flachen, sauberen und trockenen Unterlage auf.
- Halten Sie lange Haare, Schals und Krawatten von dem laufenden Gerät fern.
- Stecken Sie das Gerät nach der Benutzung, während der Reinigung und beim Anbringen und Entfernen von Zubehörteilen aus.
- Benutzen Sie Ihr Gerät nicht, wenn es nicht fehlerfrei funktioniert oder Schäden aufweist. Wenden Sie sich in diesem Fall an ein anerkanntes Moulinex-Kundendienstzentrum (siehe Adressenliste im Serviceheft).
- Alle anderen Eingriffe, außer der im Haushalt üblichen Reinigung und Wartung durch den Kunden, dürfen nur durch anerkannte Moulinex-Kundendienstzentren durchgeführt werden.
- Das Gerät darf nicht benutzt werden, wenn das Stromkabel oder der Stecker beschädigt sind. Lassen Sie diese Teile zu Ihrer eigenen Sicherheit unbedingt ausschließlich in anerkannten Moulinex-Kundendienstzentren auswechseln (Adressenliste siehe Serviceheft).
- Tauchen Sie das Gerät, die Zuleitung und den Stecker niemals in Wasser oder andere Flüssigkeiten.
- Lassen Sie das Stromkabel nie in Reichweite von Kindern herunterhängen.
- Lassen Sie das Stromkabel nie in die Nähe oder in Kontakt mit den heißen Teilen des Geräts, in der Nähe einer Hitzequelle oder einer scharfen Kante geraten.
- Zu Ihrer eigenen Sicherheit sollten Sie ausschließlich für Ihr Gerät geeignetes Zubehör und Ersatzteile von Moulinex verwenden.

Vor der ersten Inbetriebnahme

Waschen Sie alle Zubehörteile und trocknen Sie sie gleich sorgfältig ab.

Die Lochscheibe und das Messer müssen stets mit einem Ölfilm bedeckt sein. Ölen Sie diese Teile. Lassen Sie das Gerät nicht leer laufen, wenn die Lochscheibe und das Messer nicht geölt sind.

Inbetriebnahme

FLEISCHWOLF

1. **Montage des Fleischwolfs**
- 1a) Nehmen Sie das Gehäuse (A1) am Einfülltrichter und richten Sie die Öffnung nach oben. Führen Sie nun die Schnecke (A2) mit der langen Achse zuerst in das Gehäuse (A1) ein.
- 1b) Stecken Sie das Messer (A3) mit den Schneideflächen nach vorne auf die kurze Achse.
- 1c) Stecken Sie die gewünschte Lochscheibe (A4a oder A4b) auf das Messer (A3) und achten Sie darauf, dass die beiden Zapfen der Lochscheibe in die beiden Vertiefungen des Gehäuses (A1) einrasten.
- 1d) Ziehen Sie die Mutter (A5) fest, aber ohne sie zu blockieren, auf dem Gehäuse (A1) an.
- 1e) Überprüfen Sie die Montage. Die Achse darf kein Spiel haben und sich auch nicht um sich selbst drehen können. Im gegenteiligen Fall müssen die vorhergehenden Arbeitsschritte wiederholt werden.

2. **Befestigung des Fleischwolfs auf dem Gerät**
- 2a) Halten Sie den Fleischwolf mit nach rechts gedrehtem Einfülltrichter an den ausgesteckten Motorblock und stecken Sie ihn fest auf den Motorblock.
 - Drehen Sie den Einfülltrichter bis zum Einrasten nach oben.

- 2b) Stecken Sie die abnehmbare Einfüllschale (B) auf die Zapfen des Einfülltrichters.
Stecken Sie das Gerät an. Es ist nun einsatzbereit.

. Gebrauch

- Bereiten Sie die gesamte Menge des Hackguts vor. Entfernen Sie alle Knochen, Knorpel und Sehnen.
- Schneiden Sie das Fleisch in Stücke (etwa 2 cm x 2 cm) und geben Sie diese in die Einfüllschale (B).
- Stellen Sie eine Schüssel unter den Fleischwolf.
- Drücken Sie auf das Symbol „I“ des Ein/Aus-Schalters (F).
- Füllen Sie die Fleischstücke mit Hilfe des Stopfers (C) einzeln in den Einfülltrichter.
- **Schieben Sie niemals mit den Fingern oder Utensilien jeder Art nach.**
- Lassen Sie das Gerät beim Fleischhacken nicht länger als 14 Minuten in Dauerbetrieb.

Ein Tipp: Um das gesamte Hackfleisch aus der Maschine zu befördern, kann man am Schluss ein paar kleine Brotstückchen in den Einfülltrichter geben.

- 3) **Was tun, wenn das im Gerät befindliche Hackfleisch im Fleischwolf festsetzt?**
 - Schalten Sie den Fleischwolf durch einen Druck auf das Symbol „0“ des Ein/Aus-Schalters (F) aus.

- Drücken Sie anschließend einige Sekunden lang auf den „Reverse“-Knopf (G). Das im Gerät befindliche Hackfleisch tritt nun aus.
 - **Drücken Sie auf das Symbol „I“ des Ein/Aus-Schalters (F) und machen Sie weiter.**
- Wichtig:** Der „Ein“-Knopf (F) und der „Reverse“-Knopf (G) dürfen erst nach völligem Stillstand des Geräts gedrückt werden.

Rezepte:

Nota: Bei Rezepten, die eine hohe Leistung erfordern, darf die Betriebsdauer des Geräts 20 Sekunden nicht überschreiten.

Rezeptbeispiel: Lammfleisch mit Grünen Bohnen.

150g Lammfleisch, 90 g Grüne Bohnen, 60 g Mehl, 30 g Wasser, 1 mittelgroße Zwiebel, 2 Knoblauchzehen, Salz, Pfeffer.

Mischen Sie in einer Schüssel die Grünen Bohnen mit dem Mehl und geben Sie nach und nach das Wasser zu, bis eine homogene Masse entsteht.

Stecken Sie den Stopfer in den Einfülltrichter und geben Sie die Mischung in die Einfüllschale.

Schalten Sie das Gerät an und schieben Sie die Mischung mit dem Stopfer langsam in den Einfülltrichter.

Schneiden Sie dann die Zwiebel, den Knoblauch und das Lammfleisch in kleine Würfel.

Die durchgedrehten Bohnen beifügen, mit 0,8 Liter Wasser, Salz und Pfeffer in einen Topf geben und bei schwachem Feuer eine Stunde lang köcheln lassen.

Nehmen Sie den Schaum ab und geben Sie einen Deckel auf den Topf.

KEBBE-VORSATZ (JE NACH MODELL)

4. **Montage**
 - 4a) Führen Sie die Schnecke (A2) in das Gehäuse (A1) des Fleischwolfs (A) ein.
 - 4b) Stecken Sie den Vorsatzhalter (I1) auf den Fleischwolf (A) und achten Sie darauf, dass die beiden Zapfen des Vorsatzhalters in die Vertiefungen des Fleischwolfs einrasten.
 - 4c) Stecken Sie erst den Ring (I2) und dann die Mutter (A5) auf den Vorsatzhalter (I1) und ziehen Sie sie fest an.
 - Bringen Sie den derart präparierten Fleischwolf wie in 2A angegeben auf dem Motorblock an.
- Bitte beachten:** Dieses Zubehörteil wird ohne Lochscheibe und Messer verwendet.

SPRITZGEBÄCK-VORSATZ (JE NACH MODELL)

5. **Montage**
- Führen Sie die Schnecke (A2) in das Gehäuse (A1) des Fleischwolfs (A) ein.

- Stecken Sie die Tülle (**J2**) auf den Vorsatzhalter (**J1**).
- Achten Sie darauf, dass die beiden Zapfen des Vorsatzhalters (**J1**) in die Vertiefungen des Fleischwolfs (**A**) einrasten.
- Ziehen Sie die Mutter (**A5**) fest, aber ohne sie zu blockieren, auf dem Gehäuse (**A1**) an.
- Bringen Sie den derart präparierten Fleischwolf wie in **2A** angegeben auf dem Motorblock an.

Bitte beachten:

Dieses Zubehörteil wird ohne Lochscheibe und Messer verwendet.

Gebrauch

- Bereiten Sie den Teig zu.
- Mit etwas weichem Teig werden bessere Ergebnisse erzielt.
- Wählen Sie nun das gewünschte Dekor, indem Sie den Pfeil aus das gewünschte Dekor drehen.
- Führen Sie so lange Teig ein, bis Sie die gewünschte Menge Spritzgebäck hergestellt haben.

WURSTFÜLLTRICHTER (JE NACH MODELL)

Dieses Zubehörteil des Fleischwolfs (**A**) dient zur Herstellung von Würsten aller Art ganz nach Ihrem persönlichen Geschmack.

6. Montage

- Führen Sie die Schnecke (**A2**) in das Gehäuse (**A1**) des Fleischwolfs (**A**) ein.
- Stecken Sie den Wursteinfülltrichter (**K**) und die Mutter (**A5**) auf und ziehen Sie sie fest an.
- Bringen Sie den derart präparierten Fleischwolf wie in **2A** angegeben auf dem Motorblock an.

Bitte beachten: Dieses Zubehörteil wird ohne Lochscheibe und Messer verwendet.

Gebrauch

- Dieses Zubehörteil kommt zum Einsatz, wenn das Fleisch bereits gehackt und nach Ihrem persönlichen Geschmack gewürzt ist.
- Lassen Sie die Wursthaut in lauwarmem Wasser einweichen, um sie wieder geschmeidig zu machen, ziehen Sie sie anschließend auf den Wursteinfülltrichter (**K**) und lassen Sie unten etwa 5 cm überstehen.
- Füllen Sie den Einfülltrichter des Gehäuses (**A1**) des Fleischwolfs (**A**) mit Wurstbrät, setzen Sie das Gerät in Betrieb und schieben Sie mit dem Stopfer nach, bis das Brät bis fast an den Wursteinfülltrichter hinreicht.
- Schalten Sie das Gerät aus.
- Machen Sie einen Knoten in die überstehenden 5 cm Wursthaut und schieben Sie ihn in Richtung Wursteinfülltrichter hoch, um zu verhindern, dass sich Luftblasen in der Wursthaut bilden.
- Schalten Sie das Gerät wieder ein und füllen Sie weiter Brät nach. Die Wursthaut füllt sich. Um ein übermäßiges Aufblähen der Wursthaut zu

verhindern, sollten die Würste nicht allzu prall gefüllt werden.

- Diese Aufgabe lässt sich leichter zu zweit bewältigen: einer füllt Brät nach und der andere hält die sich füllende Wursthaut fest.
- Wenn das ganze Brät verbraucht ist schalten Sie das Gerät aus, nehmen die verbleibende Wursthaut ab und verknoten sie.
- Drehen Sie nun die Würste in der jeweils gewünschten Länge ab.

GEMÜSESCHNEIDER (JE NACH MODELL)

7. Montage

- 7a** - Halten Sie den nach rechts gedrehtem Einfülltrichter (**L1**) an den ausgesteckten Motorblock (**H**).
- Führen Sie den Antriebsstift des Einfülltrichters (**L1**) gerade in den Motorblock (**H**) ein.
- Drehen Sie den Einfülltrichter nach links.
- 7b** - Nehmen Sie die gewünschte Trommel (**L3**) und stecken Sie auf den Einfülltrichter. Drehen Sie sie dabei leicht, damit sie richtig fest sitzt.
- Überprüfen Sie die Montage.
- **Der „Reverse“-Knopf (G) darf bei Benutzung des Gemüseschneiders nicht eingesetzt werden.**

7c. Gebrauch

- Bereiten Sie die gesamte Menge der zu verarbeitenden Lebensmittel vor.
- Stellen Sie eine Schüssel unter den Einfülltrichter (**L1**).
- Stecken Sie das Gerät an. Nehmen Sie es durch Drücken des Symbols „I“ am Ein/Aus-Schalter (**F**) in Betrieb.
- Geben Sie das Hackgut in den Einfülltrichter (**L1**) und schieben Sie gleichmäßig mit dem Stopfer (**L2**) nach.
- **Schieben Sie niemals mit den Fingern oder Utensilien jeder Art nach.**
- Halten Sie niemals bei laufendem Gerät Ihre Finger in die Trommel.

Reinigung

- Ziehen Sie vor der Reinigung den Netzstecker.
- Drücken Sie den Entriegelungsknopf (**E**) und kippen Sie das Ensemble (Fleischwolf (**A**) + Einfüllschale (**B**) oder Gemüseschneider (**L**)) zum Abnehmen vom Motorblock (**H**) nach rechts ab.
- Zum Abnehmen des Fleischwolfs nehmen Sie die Einfüllschale (**B**) vom Einfülltrichter ab, schrauben Sie die Mutter (**A5**) auf und nehmen Sie die Lochscheibe (**A4**), das Messer (**A3**) und die Schnecke (**A2**) ab.
- Gehen Sie vorsichtig mit den scharfen Teilen um.
- **Reinigen Sie alle Teile mit warmem Seifenwas-**

ser, spülen Sie sie ab und trocknen Sie sie sorgfältig ab.

- Die Lochscheibe (A4) und das Messer (A3) müssen gefettet werden. Reiben Sie sie mit Öl ein.
- Bringen Sie den Motorblock (H) nicht mit Wasser in Berührung. Reiben Sie ihn einfach nur mit einem leicht angefeuchteten Tuch ab.
- Der Fleischwolf (A), also das Gehäuse (A1), die Schnecke (A2), das Messer (A3), die Lochscheiben (A4) und die Mutter (A5) sind nicht spülmaschinenfest.

Was tun, wenn Ihr Gerät nicht funktioniert?

- Überprüfen Sie, ob das Gerät auch wirklich richtig angesteckt ist.

Das Gerät funktioniert immer noch nicht? Wenden Sie sich in diesem Fall an ein anerkanntes Moulinex-Kundendienstzentrum (Adressen siehe Serviceheft).



Denken Sie an den Schutz der Umwelt !

- ① Ihr Gerät enthält wertvolle Rohstoffe, die wieder verwertet werden können.
- ➔ Geben Sie Ihr Gerät deshalb bitte bei einer Sammelstelle Ihrer Stadt oder Gemeinde ab.

Dziękujemy, że wybrali Państwo urządzenie firmy **Moulinex**.

Opis

- A Końcówka do mielenia mięsa**
- A1 Korpus
- A2 Ślimak
- A3 Nóż ze stali nierdzewnej samoostrzący
- A4 Sitka
 - A4a Sitko z małymi otworami: mielenie drobne
 - A4b Sitko z dużymi otworami: grube mielenie
- A5 Pierścień dociskowy
- B Wyjmowana miska**
- C Popychacz mięsa**
- D Osłona schowka na akcesoria**
- E Przycisk odblokowania końcówki do mielenia mięsa**
- F Przycisk Włączony / wyłączony (0-I)**
- G Przyciski «Do tyłu» (chwilowe włączenie obrotów w przeciwnym kierunku)**
- H Silnik**
- I Element wyposażenia kebba (zależnie od modelu)**
- I1 Końcówka wyciskająca
- I2 Pierścień
- J Wyciskarka do ciastek (zależnie od modelu)**
- J1 Uchwyt
- J2 Forma
- K Nasadka masarska (zależnie od modelu)**
- L Szatkownica (zależnie od modelu)**
- L1 Zasobnik
- L2 Popychacz
- L3 Bębny (zależnie od modelu)
 - L3a Bęben do plastrów
 - L3b Bęben do plastrów dekoracyjnych
 - L3c Bęben do tarcia grubego
 - L3d Bęben do tarcia drobnego
 - L3e Bęben do parmezanu

Zasady bezpieczeństwa

- L3f Bęben do lodu
- **Przed pierwszym użyciem zakupionego urządzenia proszę starannie przeczytać instrukcję obsługi: nieprawidłowa obsługa zwalnia Moulinex z wszelkiej odpowiedzialności.**
- **Urządzenie nie powinno być użytkowane przez osoby (włączając dzieci), które są upośledzone fizycznie lub umysłowo, jak również przez osoby nie posiadające doświadczenia**

i wiedzy, z wyjątkiem przypadków, kiedy znajdują się one pod opieką osoby odpowiedzialnej za ich bezpieczeństwo lub zostały przez nią poinstruowane w zakresie użytkowania urządzenia. Należy dopilnować aby dzieci nie bawiły się urządzeniem.

- Należy upewnić się, czy napięcie na tabliczce znamionowej urządzenia jest zgodne z napięciem w sieci zasilającej.

Nieprawidłowe podłączenie do sieci elektrycznej powoduje wygaśnięcie uprawnień gwarancyjnych.

- Urządzenie jest przeznaczone wyłącznie do użytku w gospodarstwie domowym do celów kulinarnych i pod nadzorem.
- Ustawić urządzenie na płaskiej, czystej i suchej powierzchni.
- Zapobiegać zwisaniu długich włosów, wstążek lub krawatów nad akcesoriami w czasie pracy.
- Odłączyć urządzenie po zakończeniu użytkowania, w czasie mycia oraz w czasie zakładania i zdejmowania akcesoriów.
- Nie używać urządzenia jeżeli nie działa prawidłowo lub jeżeli zostało uszkodzone. W takim przypadku należy zwrócić się do autoryzowanego serwisu Moulinex (patrz lista w książeczce serwisowej).
- Każda interwencja nie związana z czyszczeniem i zwykłą konserwacją musi być wykonana w autoryzowanym centrum serwisowym Moulinex.
- Jeżeli kabel zasilania lub wtyczka są uszkodzone nie używaj urządzenia. Aby zapobiec wszelkiemu niebezpieczeństwu przewód musi być wymieniony przez autoryzowany serwis Moulinex (patrz lista w książeczce serwisowej).
- Nie wkładać urządzenia, przewodu zasilania lub wtyczki do wody lub innych płynów.
- Przewód zasilania nie powinien swobodnie zwiśać w miejscu dostępnym dla dzieci.
- Przewód zasilania nie może znajdować się w pobliżu lub stykać się z nagrzewającymi się elementami urządzenia, źródłami ciepła lub ostrymi krawędziami.
- Dla Państwa bezpieczeństwa, należy używać tylko oryginalne wyposażenie i części zamienné Moulinex dostosowane do urządzenia.

Przed pierwszym użyciem

Umyć wszystkie akcesoria i wytrzeć je dokładnie.

Kratka i nóż powinny zawsze być natłuszczone. Posmarować je olejem.

Nie używać urządzenia, jeżeli kratka i nóż nie są posmarowane olejem.

Uruchomienie

KOŃCÓWKA DO MIELENIA MIĘSA

1. **Montaż końcówki do mielenia mięsa**
 - 1a) Złap korpus (A1) za kominek i ustaw większym otworem w górę. Następnie włóż ślimak (A2) (najpierw dłuższa oś) w korpus (A1).
 - 1b) Włóż nóż (A3) na krótszą oś ustawiając krawędzie tnące na zewnątrz.
 - 1c) Załóż wybrane sitko (A4a lub A4b) na nożu (A3) wyrównując 2 występy z 2 rowkami korpusu (A1).
 - 1d) Dokręć do oporu bez blokowania, pierścień dociskowy (A5) do korpusu (A1).
 - 1e) Sprawdź montaż. Oś nie może mieć luzu i nie może też obracać się wokół siebie. W przeciwnym wypadku, należy powtórzyć opisane powyżej czynności.
2. **Zakładanie końcówki do mielenia mięsa**
 - 2a) Ustaw na wprost odłączanego silnika, końcówkę do mielenia mięsa z kominkiem nachylonym w prawo. Wsuń końcówkę do mielenia mięsa do oporu w silnik.
 - Przesuń kominek do pionu, aż do zablokowania.
 - 2b) Załóż wyjmowaną miskę (B) na występy kominka.

Podłącz urządzenie do zasilania. Urządzenie jest gotowe do działania.

. Obsługa

- Przygotuj mięso do mielenia. Usuń kości, chrząstki i nerwy.
- Potnij mięso na kawałki (około 2 x 2 cm) i umieść je na wyjmowanej misce (B).
- Ustaw naczynie pod końcówką do mielenia mięsa.
- Ustaw przycisk (F) w pozycji «I».
- Włóż mięso w kominek kawałek po kawałku za pomocą popychacza (C).
- **Nigdy nie popychaj mięsa palcami lub innymi przyrządami.**
- Przy mieleniu mięsa urządzenia nie należy używać dłużej niż 14 minut.

Porada: po zakończeniu mielenia, można zmielić kilka małych kawałków chleba, aby usunąć resztki mięsa.

3. **Co zrobić w przypadku zatkania?**
 - Zatrzymaj maszynkę ustawiając przycisk (F) w pozycji «0».
 - Naciśnij przez kilka sekund przycisk «Do tyłu» (G), aby usunąć mięso.
 - Ustaw w pozycji «I» przycisk (F), aby kontynuować mielenie.

Ważna uwaga: odczekaj do całkowitego zatrzymania urządzenia przed naciśnięciem «Włączony» (F) lub «Do tyłu» (G).

Przepisy:

Uwaga: Dla przepisów wymagających dużej mocy, czas użytkowania nie może przekraczać 20 sekund.

Przykład: Baranina z tłuczonym grochem. 150 g schabu bez kości, 90 g tłuczonego grochu, 60 g mąki, 30 g wody, 1 średnia cebula, 2 ząbki czosnku, sól, pieprz.

W naczyniu, wymieszaj tłuczony groch i mąkę następnie dodawaj stopniowo wodę, aby uzyskać jednolitą masę.

Włóż popychacz w kominek i umieść masę na wyjmowanej misce.

Włącz urządzenie i włóż masę do kominka za pomocą popychacza.

Pokrój cebulę, czosnek i mięso w kostkę.

Dodaj je do zmielonych produktów, włóż do garnka z 0,8 litra wody, wsyp sól i pieprz i gotuj przez godzinę.

Przykryj po zebraniu piany.

ELEMENT WYPOSAŻENIA KEBBE (ZALEŻNIE OD MODELU)

4. **Montaż**
 - 4a) Włóż ślimak (A2) w korpus (A1) końcówki do mielenia mięsa (A).
 - 4b) Załóż końcówkę wyciskającą (I1) na końcówkę (A) wyrównując dwa występy z dwoma rowkami w końcówce do mielenia mięsa.
 - 4c) Załóż pierścień (I2) na końcówkę wyciskającą (I1), następnie pierścień dociskowy (A5) i dokręć silnie.
 - Wsuń końcówkę w silnik zgodnie z rysunkiem 2A.

Uwaga: ten element używa się bez sitka i noża.

WYCISKARKA DO CIASTEK (ZALEŻNIE OD MODELU)

5. **Montaż**
 - Załóż ślimak (A2) na miejsce w korpusie (A1) końcówki do mielenia mięsa (A).
 - Włóż formę (J2) w uchwyt (J1).
 - Wyrównaj dwa występy uchwytu (J1) z dwoma rowkami końcówki do mielenia mięsa (A).
 - Dokręć do oporu, bez blokowania, pierścień dociskowy (A5) do korpusu (A1).
 - Załóż końcówkę na silnik zgodnie z rysunkiem 2A.

Uwaga:

Ten element używa się bez sitka i noża.

. Użytkowanie

- Przygotuj ciasto.

Najlepsze wyniki uzyskuje się z miękkim ciastem.

- Wybierz wzór wyrównując strzałkę z wybranym kształtem.
- Uzupełniaj ciasto, aż do uzyskania wybranej ilości ciastek.

NASADKA MASARSKA (ZALEŻNIE OD MODELU)

Ten element zakłada się na końcówkę do mielenia mięsa (A) i umożliwia przygotowanie różnego rodzaju kielbasek.

6. Montaż

- Włóż ślimak (A2) w korpus (A1) końcówki do mielenia mięsa (A).
- Załóż nasadkę (K), następnie pierścień dociskowy (A5) i dokręć silnie.
- Wsuń końcówkę w silnik zgodnie z rysunkiem 2A.

Uwaga: ten element używa się bez sitka i noża.

. Obsługa

- Ten element używa się po zmieleniu mięsa i przyprawieniu go.
- Po wymoczeniu jelita w letniej wodzie, dla nadania mu elastyczności, należy je nałożyć na nasadkę masarską (K) pozostawiając około 5 cm.
- Wypełnij mielonym mięsem kominek korpusu (A1) końcówki do mielenia mięsa (A), włącz urządzenie i dociśnij popychaczem, aby doprowadzić mięso do końca nasadki.
- Wyłącz urządzenie.
- Wykonaj węzeł na wystających 5 cm jelita. Załóż węzeł na końcówkę nasadki, aby zapobiec powstaniu bąbla powietrza w jelicie.
- Włącz urządzenie i kontynuuj podawanie mięsa mielonego. Jelito wypełnia się. Aby zapobiec nadmiernemu napinaniu jelita, nie należy robić zbyt grubych kielbasek.
- Wykonanie tej pracy jest łatwiejsze w dwie osoby: jedna osoba podaje uzupełnia mielone mięso, a druga przytrzymuje napelniane jelito.
- Po zużyciu całego mięsa, należy zatrzymać urządzenie, zdjąć jelito z nasadki masarskiej i wykonać węzeł.
- Należy nadać kielbaskom wybraną długość przez zaciśnięcie i obrócenie jelita w wybranym miejscu.

SZATKOWNICA (ZALEŻNIE OD MODELU)

7. Montaż

- 7a)** - Na wprost odłączonego silnika (H), ustaw zasobnik (L1) pochylony w prawą stronę.
 - Wciśnij trzpień wystający z zasobnika (L1) w oś silnika.
- Przesuń kominek w lewo, aż do pionu
- 7b)** - Wybierz jeden z bębnow (L3) i włóż w zasobnik obracając lekko, aby wsunąć go do oporu.
 - Sprawdź montaż.
 - **Nie używaj przycisku «Do tyłu» (G) z szatkownicą.**

7c. Obsługa

- Przygotuj wszystkie produkty.
- Ustaw pojemnik pod zasobnikiem (L1).
- Podłącz urządzenie. Włącz urządzenie ustawiając przycisk (F) w pozycji «I».
- Włóż produkty do kominka zasobnika (L1) i dociśnij popychaczem (L2). Wprowadzaj płynnie produkty.
- **Nigdy nie popychaj palcami lub innymi przyrządami.**
- Nie wkładaj palców do wnętrza bębnow w czasie działania.
- Przed czyszczeniem, odłącz urządzenie.

Czyszczenie

- Naciśnij przycisk odblokowania (E), następnie przechyl całość (końcówkę do mielenia mięsa (A) + miskę (B) lub szatkownicę (L)) w prawo, aby zdjąć je z silnika (H).
- Aby zdemontować końcówkę do mielenia mięsa, zdejmij miskę (B) z kominka, odkręć pierścień dociskowy (A5), zdejmij sitko (A4), nóż (A3) i ślimak (A2).
- Posługuj się elementami tnącymi z zachowaniem ostrożności.
- **Umyj wszystkie części wodą z płynem do mycia, wypłucz i dokładnie wytrzyj.**
- **Sitko (A4) i nóż (A3) muszą pozostać tłuste. Pokryj je olejem.**
- Chroń silnik (H) przed przedostaniem się wilgoci do jego wnętrza. Wycieraj go wilgotną ściereką.
- **Nie wkładaj końcówki do mielenia mięsa (A) do zmywarki, to znaczy korpusu (A1), ślimaka (A2), noża (A3), sitka (A4) i pierścienia dociskowego (A5).**

Sposób postępowania w razie awarii

- Sprawdź podłączenie.

Jeżeli wszystko jest w porządku, a urządzenie nadal nie działa? Należy zwrócić się do autoryzowanego serwisu Moulinex (lista w książeczce serwisowej).



**Bierzmy czynny udział w
ochronie środowiska!**

- ① Twoje urządzenie jest zbudowane z materiałów, które mogą być poddane ponownemu przetwarzaniu lub recyklingowi
- ➔ W tym celu należy je dostarczyć do wyznaczonego punktu zbiórki

Děkujeme vám, že jste si vybrali přístroj z řady **Moulinex**.

Popis

A Odnímatelná mlecí hlava

A1 Tělo

A2 Šnek

A3 Nerezový samoosťřící nůž

A4 Kotouče

A4a Děrovaný kotouč na jemné mletí

A4b Děrovaný kotouč na hrubé mletí

A5 Matice

B Odnímatelná miska

C Pě chovadlo na maso

D Př íhá dkana př íslušenství

E Tlač ítkopro odjištění mlý rku

F Tlač ítkostart/stop (0 - I)

G Tlač ítko«Reverse»
(pro dočasný zpětný chod)

H Blok motoru

I Př íslušenství na př ípravukebbe
(podle typu přístroje)

I1 Trn

I2 Prsteneč

J Ná sávec na sušenky
(podle typu přístroje)

J1 Držák

J2 Forma

K Ná sadkana plně níklobá s
(podle typu přístroje)

L Ná sávec na zeleninu
(podle typu přístroje)

L1 Zásobník

L2 Pěchovadlo

L3 Struhadla (podle modelu)

L3a na plátky

L3b na silnější plátky

L3c na hrubé strouhání

L3d na jemné strouhání

L3e na parmazán

L3f na zmrzlinu

Bezpeč nošní pokyny

- Před prvním použitím vašeho př ístoje si pozorně pře čt ěte tená vod: pouz íf, které neodpovídá návodu zprošťuje firmu Moulinex veškeré odpovědnosti.
- Tento přístroj není určen k tomu, aby ho používaly osoby (včetně dětí), jejichž fyzické, smyslové nebo duševní schopnosti jsou snižené, nebo osoby bez patřičných zkušeností a znalostí, pokud na ně nedohlží osoba odpovědná za jejich bezpečnost nebo pokud je tato osoba předem nepoučila o tom, jak se přístroj používá. Na děti je třeba dohlížet, aby si s přístrojem nehrály.

- Ověřte, že napájecí napětí přístroje odpovídá vaší elektrické instalaci.

Jakékoli chybné zapojení ruší platnost záruky.

- Přístroj je určen výhradně na domácí kuchyňské použití, zapnutý nesmí zůstat bez dohledu.
- Používejte přístroj na rovném, čistém a suchém povrchu.
- Nenechávejte viset dlouhé vlasy, šálu či kravatu nad zapnutým přístrojem.
- Odpojte váš přístroj ihned po použití, během čištění a skladování nebo při výměně příslušenství.
- Nepoužívejte přístroj, pokud správně nefunguje nebo pokud byl poškozen. V tomto případě se obraťte na servisní službu doporučenou firmou Moulinex (viz seznam v servisové knížce).
- Jakýkoli jiný zásah do přístroje kromě čištění a běžné údržby klientem musí být proveden servisní službou doporučenou firmou Moulinex.
- Pokud je napájecí šňůra nebo zástrčka poškozena, přístroj nepoužívejte. Abyste se vyhnuli veškerému nebezpečí, nechejte ji vyměnit v jednom ze servisů doporučených firmou Moulinex (viz seznam v servisové knížce).
- Nenechávejte přístroj, napájecí šňůru ani zástrčku ve vodě nebo jiné kapalíně.
- Nenechávejte napájecí šňůru v dosahu dětí.
- Napájecí šňůra nesmí nikdy být v blízkosti nebo v kontaktu s horkými předměty, tepelným zdrojem nebo ostrými hranami.
- Pro vaši bezpečnost nepoužívejte jiné příslušenství a náhradní díly než od firmy Moulinex, upravené pro váš přístroj.

Před prvním použitím

Umyjte veškeré příslušenství a ihned pečlivě osušte.

Děrovan kotouč a nůž muš bt stle naolejovavš. Namažte je olejem.

Jestliže děrovan kotouč a nůž nejsou naolejovavš, netočte s přístrojem napřizdno.

Sestavení

MLECÍ HLAVA

1. Sestavení mlecí hlavy

- 1a) Uchopte tělo mlýnku (A1) za komínek, širším otvorem vzhůru. Dále vložte šnek (A2) (dlouhou osou napřed) do těla mlýnku (A1).
- 1b) Nasadte nůž (A3) na kratší část šroubu tak, aby sekací hrany směřovali ven.
- 1c) Vložte vybraný kotouč (A4a nebo A4b) na nůž

(A3) tak, aby 2 čepy zapadaly do 2 zářezů v těle (A1).

1d) - Pevně zašroubujte matici (A5) na tělo mlýn-ku (A1).

1e) - Zkontrolujte sestavení. Hřídel by neměla mít vůli, ani se protáčet. V opačném případě zopakujte předchozí postup.

2. **Nasazení mlecí hlavy do přístroje**

2a) - Proti bloku motoru vypnutého přístroje dejte mlecí hlavu s komínkem nakloněným vpravo. Nasuňte mlecí hlavu na blok motoru.

- Pootočte komínek do vertikální polohy až dojde k zablokování.

2b) - Nasuňte odnímatelnou misku (B) na komínek. Zapněte přístroj. Je připraven k užívání.

. **Použití**

- Připravte si potraviny na mletí. Odstraňte kosti, chrupavky a šlachy.

- Nakrájejte maso na kousky (přibližně 2 x 2 cm) a dejte je do misky (B).

- Pod mlecí hlavu položte nádobku.

- Nastavte polohu «I» na spínači (F).

- Vkládejte komínkem po kouskách maso za pomoci pěchovadla (C).

- **Nikdy netlač te jiny mi pedmē ty nebo prsty.**

- Pokud melete maso, nikdy nepoužívejte přístroj déle než 14 minut.

Trik: na závěr můžete vložit několik kousků chleba, aby vypadlo všechno nasekané maso.

3 **Co dělat v případě ucpání?**

- Zastavte mlýnek tím, že nastavte polohu «0» na spínači (F)

- Poté zmáčkněte na několik sekund tlačítko «Reverse» (G), aby se potraviny uvolnily.

- Nastavte polohu «I» na spínači (F) a můžete v mletí pokračovat.

Důležité: vyčkejte, až se přístroj zcela zastaví před spuštěním «I» (F) nebo «Reverse» (G).

Recepty:

Poznámka: Recepty, které vyžadují vyšší příkon, přístroj se nesmí používat déle než 20 sekund.

Příklad receptu: Skopové s pomletým hráškem 150g skopového masa, 90g hrášku, 60g mouky, 30ml vody, 1 středně velká cibule, 2 stroužky česneku, sůl, pepř.

V nádobě smíchejte hrášek a mouku, poté přidávejte postupně vodu tak, aby směs byla homogenní. Pěchovadlo nechejte v komínku a nalijte směs na misku.

Zapněte přístroj a jemně prostrkujte směs komínkem pomocí pěchovadla.

Nakrájejte cibuli, česnek a maso na malé kousky. Přidejte je do směsi.

Nalijte do kastrolu s 0,8l vody, solí a pepřem a

vařte na mírném ohni zhruba hodinu.

Po sebrání pěny zakryjte pokličkou.

PŘÍSLUŠENSTVÍ NA KEBBE (PODLE TYPU PŘÍSTROJE)

4. **Sestavení**

4a) - Šnek (A2) upevněte v těle (A1) mlecí hlavy (A).

4b) - Nasadte trn (I1) na hlavu (A) tak, aby dva čepy zapadaly do dvou zářezů mlecí hlavy.

4c) - Prstenec (I2) vsuňte na trn (I1), potom nasadte matici (A5) a pevně ji zašroubujte.

- Taktó sestavenou hlavu nasadte na blok motoru, jak ukázáno na 2A.

Poznámka: toto příslušenství se používá bez kotoučů a bez nože.

NÁSTAVEC NA SUŠENKY (PODLE TYPU PŘÍSTROJE)

5. **Sestavení**

- Šnek (A2) upevněte v těle (A1) mlecí hlavy (A).

- Umístěte formu (J2) do držáku (J1).

- Dva čepy držáku (J1) musí zapadat do dvou zářezů na mlecí hlavě (A).

- Pevně zašroubujte, bez zablokování, matici (A5) na těle (A1).

- Taktó sestavenou hlavu nasadte na blok motoru, jak ukázáno na 2A.

Poznámka:

Toto příslušenství se používá bez kotoučů a bez nože

. **Použití**

- Připravte těsto.

Nejllepších výsledků dosáhnete v těstém, které je měkké.

- Vyberte obrázek tak, aby šipka byla nastavena na vybraný tvar.

- Přidávejte dokud nedosáhnete žádané množství.

NÁSTAVEC NA PLNĚNÍ KLOBÁS (PODLE TYPU PŘÍSTROJE)

Toto příslušenství, které se nastavuje na mlecí hlavu (A), vám umožní připravit klobásky přesně podle vaší chuti.

6. **Sestavení**

- Šnek (A2) upevněte v těle (A1) mlecí hlavy (A).

- Umístěte násadku (K), poté matici (A5) a pevně zašroubujte.

- Taktó sestavenou hlavu nasadte na blok motoru, jak ukázáno na 2A.

Poznámka: toto příslušenství se používá bez kotoučů a bez nože.

. **Použití**

- Toto příslušenství se má používat po té, co jste maso pomleli a dochutili podle vlastní chuti.
- Nechejte střívko namočené ve vlažné vodě, aby znovu získalo svou pružnost, a potom ho navlékněte na násadku (K) tak, aby zhruba 5 cm přesahovalo.
- Naplňte komínek těla (A1) s mlecí hlavou (A) pomletou směsí, zapněte přístroj a zmáčkněte pýchovadlem tak, aby se směs dostala k úplnému konci násadky.
- Zastavte přístroj.
- Udělejte uzel z 5 cm střívka, které přesahují. Zatlačte uzel k úplnému konci nástavce, aby ve střívku nezůstal vzduch ani voda.
- Opět uveďte do chodu a dále přidávejte směs. Střívko se naplňuje. Aby se střívko nenapnulo příliš, nedělejte klobásky příliš velké.
- Tato práce se snadněji dělá ve dvou: jeden vtlačí směs a druhý přidržuje střívko, které se naplňuje.
- Když je všechna směs spotřebována, vypněte přístroj, sejměte střívko, které zůstalo na násadce a udělejte uzel.
- Požadované délky klobásek dosáhnete tak, že svíráte střívko a střídavě s ním otáčíte.

KRÁJEC ZELENINY (PODLE TYPU PŘÍSTROJE)

7. Sestavení

- 7a) - Proti bloku motoru (H) vypnutého přístroje dejte zásobník (L1) tak, že jej nakláníte vpravo.
- Zasuňte hřídel přesahující zásobník (L1) do bloku motoru.
- Pootočte komínek doleva, až do svislé polohy.
- 7b) - Uchopte vybrané struhadlo (L3) a zastrčte jej do zásobníku tak, že jím zlehka otáčíte, aby se dobře zasunul až do konce.
- Ověřte sestavení.
- **Nepoužívejte tlačítko «Reverse» (G) s kráječ zeleniny.**

7c. Použití

- Připravte suroviny.
- Vložte nádobu pod zásobník (L1).
- Zapněte přístroj. Uveďte ho do chodu nastavením tlačítka (F) do polohy «I».
- Suroviny vložte do komínku zásobníku (L1) a zmáčkněte pýchovadlem (L2). Pravidelně doplňujte.
- **Nikdy netlačte jinými prsty nebo prsty.**
- Nestrkejte prsty dovnitř struhadla za chodu.

Čištění

- Před čištěním přístroj vypněte.
- Zmáčkněte bezpečnostní tlačítko pro odjištění mlýnku (E), potom celek nakloňte

(mlecí hlavu (A) + misku (B) nebo kráječ na zeleninu (L)) doprava, abyste ho sundali z bloku motoru (H).

- Pro odmontování mlecí hlavy sundejte misku komínku (B), rozšroubujte matici (A5), vyndejte kotouč (A4), nůž (A3) a šroub (A2).
- S ostrými částmi zacházejte opatrně.
- **Umyjte všechny části v teplé jarové vodě, opláchněte a pečlivě utřete.**
- **Kotouč (A4) a nůž (A3) musí zůstat namaštěný. Neřete je olejem.**
- Nikdy nenechávejte proniknout vlhkost do motoru (H). Jednoduše ho utřete lehkou vlhkou utěrkou.
- **Mlecí hlavu (A) nedávejte do myčky, tedy tělo (A1), šnek (A2), nůž (A3), kotouče (A4) a matici (A5).**

Co dělat, když přístroj nefunguje?

- Zkontrolujte elektrické připojení.
- Váš přístroj stále nefunguje?** Obratě se některou ze servisních služeb doporučenou firmou Moulinex. (viz seznam v servisové knížce).



Podílejme se na ochranu životního prostředí!

- ① Váš přístroj obsahuje četné zhodnotitelné nebo recyklovatelné materiály.
- ② Svěťte jej sběrnému místu nebo, neexistuje-li, smluvnímu servisnímu středisku, kde s ním bude naloženo odpovídajícím způsobem.

Ďakujeme Vám, že ste si vybrali spotrebič zo sortimentu **Moulinex**.

Popis

A Vyberateľná hlavica mlynč ekana mä so

A1 Teleso

A2 Skrutkový hriadeľ

A3 Samoostriaci krížový nôž z nehrdzavejúcej ocele

A4 Mriežky

A4a Mriežka s malými otvormi: mletie najemno

A4b Mriežka s veľkými otvormi: mletie nahrubo

A5 Matica

B Vyberateľný kotúč

C Napchá vadlo mä sa

D Kryt príslušenstva

E Gombík na odskrutkovanie hlavice mlynč ka na mäso

F Tlač idlo Chod/Stop (0 -I)

G Tlač idlo «Späť» (okamžitý späťný chod)

H Blok motora

I Príslušenstvo na drvenie (podľa modelu)

I1 Koncovka závitovoreznej hlavy

I2 Prietlačnica

J Prietlač niča na keksy (podľa modelu)

J1 Driek

J2 Forma

K Trubka na klobásky (podľa modelu)

L Sekáč kana zeleninu (podľa modelu)

L1 Zásobník

L2 Napchávadlo

L3 Bubny (podľa vzoru)

L3a Bubon so zárezmi

L3b Bubon so zárezmi na formovanie

L3c Bubon na strúhanie nahrubo

L3d Bubon na strúhanie najemno

L3e Bubon na parmezán

Bezpečnostné pokyny

L3f Bubon na ľad

- **Pred prvým použitím vášho prístroja si najprv pozorne prečítajte návod na jeho použitie: firma Moulinex sa zrieka akejkoľvek zodpovednosti za poškodenia spôsobené nesprávnym používaním prístroja.**
- **Tento prístroj nie je určený na to, aby ho používali osoby (vrátane detí), ktorých fyzické, zmyslové alebo duševné schopnosti sú znížené, alebo osoby bez patričných skúse-**

ností a znalostí, pokiaľ na nich nedozerá osoba zodpovedná za ich bezpečnosť alebo ak ich táto osoba vopred nepoučila o tom, ako sa prístroj používa. Na deti treba dozerať, aby bolo zaistené, že sa s prístrojom nebudú hrať.

- Skontrolujte, či napájacie napätie vášho prístroja skutočne zodpovedá napätiu vašej elektroinštalácie.

Záruka sa nevzťahuje na poškodenia spôsobené nesprávnym zapojením prístroja.

- Váš prístroj je určený výlučne na domáce použitie na kuchynské účely a nesmie pracovať bez dozoru.
- Prístroj používajte na rovnej, čistej a suchej ploche.
- Ak je prístroj v chode, nesmú sa v jeho bezprostrednej blízkosti nachádzať vaše dlhé vlasy, šatka alebo kravata.
- Prístroj vypojte zo siete ihneď po použití, vždy pred čistením a takisto pri montovaní alebo rozoberaní príslušenstva.
- Prístroj nepoužívajte vtedy, keď nefunguje správne alebo keď sa poškodil. V takomto prípade sa obráťte na autorizované servisné stredisko Moulinex (pozri zoznam v servisnej knižke).
- Každý zásah, ktorý nespadá do kategórie čistenia a bežnej údržby vykonávanej zákazníkom, musí vykonať autorizované servisné stredisko Moulinex.
- Ak sa poškodil napájací kábel alebo zástrčka, prístroj nepoužívajte. Aby ste sa vyhlížili akémukoľvek riziku, musíte si ich dať vymeniť autorizovaným servisným strediskom Moulinex (pozri zoznam v servisnej knižke).
- Prístroj, napájací kábel alebo zástrčku nedávajte do vody a ani na mokré miesto.
- Neponechávajte napájací kábel visieť v dosahu detí.
- Napájací kábel sa nikdy nesmie nachádzať v blízkosti horúcich častí, zdroja tepla a nesmie byť umiestnený v ostrom uhle.
- Pre vašu bezpečnosť používajte len príslušenstvá a náhradné súčiastky značky Moulinex, ktoré sú určené pre váš prístroj.

Pred prvým použitím

Dôkladne umyte a osušte všetky príslušenstvá. Mriežka a nôž musia zostať masťné. Namastite ich olejom.

Ak mriežka a nôž nie sú namastené, prístroj nezapínajte naprázdno.

Montáž

HLAVICA MLYNČEK NA MÄSO

1. Montáž hlavice mlynčeka na mäso

- 1a) Teleso (A1) vložte do tunela a jeho najširší otvor nasmerujte hore. Potom do telesa (A1) vložte skrutkový hriadeľ (A2) (v pozdĺžnom smere).
- 1b) Nasadte nôž (A3) na krátku koncovku tak, aby rezné ostrie smerovalo von.
- 1c) Namontujte krížový nôž (A3) na vybranú mriežku (A4a alebo A4b) tak, aby 2 výstupky zapadli do 2 drážok telesa (A1).
- 1d) Priskrutkujte maticu (A5) na teleso (A1) na doraz.
- 1e) Skontrolujte, či sú jednotlivé súčasti pevne zmontované. Hriadeľ musí byť pevne namontovaný a nesmie sa otáčať okolo svojej osi. V opačnom prípade znovu vykonajte predošlé operácie.

2. Vsadenie hlavice mlynčeka na mäso do prístroja

- 2a) Pred montážou na blok motora nasmerujte hlavicu mlynčeka na mäso v tuneli a naklonenú doprava smerom k vypnutému motoru. Hlavicu mlynčeka na mäso vsuňte do spodnej časti bloku motora.
 - Tunelovú časť umiestnite kolmo na blokovacie zariadenie.
- 2b) Namontujte vyberateľný kotúč (B) na výstupky tunelovej časti.

Zapnite prístroj. Je pripravený na použitie.

. Použitie

- Pripravte si potravinu, ktorú chcete pomlieť. Odstráňte kosti, šľachy a nervy.
- Mäso pokrájajte na kúsky (približne 2 x 2 cm) a položte ich na kotúč (B).
- Pod hlavicu mlynčeka na mäso umiestnite nádobu.
- Stlačte tlačidlo (F) do polohy «I».
- Mäso natlačte po kúskoch do tunela pomocou napchávačla (C).
- **Mä so nikdy nezatláčajte pomocou prstov alebo iné ho náodia.**
- Keď meliete mäso, nikdy nepoužívajte prístroj dlhšie než 14 minút.

Tip: po skončení úkonu môžete pomlieť niekoľko kúskov chleba, aby ste z mlynčeka dostali všetky zvyšky mäsa.

3. Čo robiť v prípade upchatia?

- Zastavte mlynček na mäso stlačením tlačidla (F) do polohy «0».
- Po dobu niekoľkých sekúnd nechajte

stlačené tlačidlo «Späť» (G), aby ste odstránili všetky zvyšky potravy.

- V mletí môžete pokračovať, keď stlačíte tlačidlo (F) do polohy «I».

Upozornenie: skôr, než budete prístroj aktivovať tlačidlom «Chod» (F) alebo «Späť» (G), počkajte, kým sa prístroj úplne nezastaví.

Recepty:

Poznámka: Pri receptoch, ktoré si vyžadujú vyšší príkon, nesmie byť doba používania dlhšia než 20 sekúnd.

Príklad receptu: Baranie na vylúpanom hrášku. 150g baranieho mäsa, 90 g vylúpaného hrášku, 60 g múky, 30 g vody, 1 stredne veľká cibuľa, 2 strúčiky cesnaku, soľ, mleté čierne korenie. V nádobe zmiešajte vylúpaný hrášok s múkou a postupne pridávajte vodu a miešajte, až kým nezískate rovnomerne vymiešanú zmes. Keď sa vtláčovač nachádza v tuneli, vložte zmes na kotúč.

Prístroj zapnite a zmes zľahka tlačte do tunela vtláčovačom.

Pokrájajte cibuľu, cesnak a mäso na malé kúsky. Pridajte pomletú zmes, vložte ju do kastróla s 0,8 litrom vody, osolte, okoreňte a varte na miernom ohni jednu hodinu.

Po spení zmesi kastról prikryte.

PRÍSLUŠENSTVO NA DRVENIE (PODĽA VZORU)

4. Montáž

- 4a) Skrutkový hriadeľ (A2) vložte do telesa (A1) hlavice mlynčeka (A).
- 4b) Koncovku závitovoreznej hlavy (I1) namontujte na hlavicu (A) tak, aby dva výstupky zapadli do dvoch drážok hlavice mlynčeka.
- 4c) Prietlačnicu (I2) namontujte na koncovku závitovoreznej hlavy (I1), potom namontujte maticu (A5) a veľmi silno utiahnite.
 - Takto zmontovanú hlavicu namontujte na blok motora ako je znázornené v 2A.

Poznámka: toto príslušenstvo sa používa bez mriežky a noža.

PRÍSLUŠENSTVO NA KEKSY (PODĽA MODELU)

5. Montáž

- Skrutkový hriadeľ (A2) vložte do telesa (A1) hlavice mlynčeka (A).
- Formu (J2) vložte do drieku (J1).
- Dva výstupky drieku (J1) musia zapadnúť do dvoch drážok hlavice mlynčeka (A).
- Maticu (A5) pevne priskrutkujte bez zablokovania na teleso (A1).
- Takto zmontovanú hlavicu namontujte na

blok motora ako je znázornený v 2A.

Poznámka: toto príslušenstvo sa používa bez mriežky a noža.

. Použitie

- Príprava cesta.

Lepšie výsledky dosiahnete s cestom, ktoré je trochu mäkšie.

- Vyberte si dezén. Šípka musí zodpovedať vybranej forme.

- Cesto vkladajte do zásobníka dovtedy, kým nevytlačíte požadované množstvo keksov.

TRUBKA NA KLOBÁSY (PODĽA MODELU)

Toto príslušenstvo, ktoré na nasadí na hlavicu mlynčeka (A), vám umožní robiť najrozličnejšie klobásky podľa vašej chuti.

6. Montáž

- Skrutkový hriadeľ (A2) vložte do telesa (A1) hlavice mlynčeka (A).

- Namontujte trubku (K), potom maticu (A5), ktorú musíte pevne utiahnuť.

- Taktó zmontovanú hlavicu namontujte na blok motora ako je znázornený v 2A.

Poznámka: toto príslušenstvo sa používa bez mriežky a noža.

. Použitie

- Toto príslušenstvo sa používa po zomletí mäsa a dochutení vzniknutej zmesi podľa vašej chuti.

- Črievko najprv vložte do vlažnej vody, aby získalo svoju pôvodnú pružnosť a potom ho natiahnite na trubku (K) tak, aby prečnievalo asi 5 cm.

- Tunel telesa (A1) hlavice mlynčeka (A) naplňte pomletým mäsom, prístroj zapnite a stlačte príslušné tlačidlo na naplnenie črievka až po koniec trubky.

- Prístroj vypnite.

- Urobte uzol na 5 cm prečnievajúcim okraji. Uzol na konci valca stlačte, aby sa v črievku nedržal vzduch.

- Prístroj znova zapnite a črievko začnite znova naplňovať. Aby sa črievko príliš nenatiahlo, nerobte klobásky príliš hrubé.

- Tento úkon sa lepšie robí vo dvojici: jeden vkladá mleté mäso a druhý drží črievko, ktoré sa naplňuje.

- Keď sa vám mleté mäso minie, prístroj vypnite, vyberte črievko z valca a urobte na ňom uzol.

- Dĺžku klobás upravte preštiknutím a pretočením črievka.

SEKAČKA NA ZELENINU (PODĽA MODELU)

7. Montáž

7a - Zásobník (L1) naklonený doprava namon-

tujte na blok vypnutého motora (H).

- Zatláčte tyčku prečnievajúcu zo zásobníka (L1) do hriadeľa bloku motora.

- Potlačte tunel doľava, až kým nedosiahne vertikálnu polohu.

7b - Vezmite vybraný bubon (L3) a vložte ho do zásobníka jemným točivým pohybom tak, aby dosadol až na dno svojho ložiska.

- Skontrolujte, či sú jednotlivé časti pevne zmontované.

- **Pri sekaní zeleniny nepoužívajte tlačidlo «Spät» (G).**

7c. Použitie

- Pripravte si potrebné množstvo potraviny.

- Pod zásobník (L1) položte nádobu.

- Zapnite prístroj. Uvedte ho do chodu potlačím tlačidlo (F) do polohy «I».

- Surovinu vložte do kanála zásobníka (L1) a stlačte tlačidlo (L2). Surovinu doplňte podľa potreby.

- **Nikdy ju nevtlačajte prstami alebo akýmkoľvek iným nářrojom.**

- Keď je prístroj v chode, nikdy nekladajte do bubnov prsty.

- Pred každým čistením prístroj odpojte zo siete.

- Stlačte tlačidlo na odskrutkovanie (E),

Čistenie

potom celú sústavu (hlavica mlynčeka (A) + kotúč (B) alebo sekačku na zeleninu (L)) nakloňte doprava a vyberte blok motora (H).

- Hlavicu mlynčeka odmontujete tak, že vyberiete kotúč (B) z kanála, odskrutkujete maticu (A5), vyberiete mriežku (A4), nôž (A3) a skrutku (A2).

- S reznými súčiastkami manipulujte veľmi opatrne.

- **Všetky súčiastky umyte vodou s prídavkom čistiaceho prípravku a dôkladne ich opláchnite.**

- **Mriežka (A4) a nôž (A3) musia byť namazané. Naolejujte ich.**

- Usilujte sa zabrániť preniknutiu vlhkosti do bloku motora (H). Zľahka ho omyte mierne vlhkou handričkou.

- **Hlavicu mlynčeka (A), t.j. teleso (A1), skrutkový hriadeľ (A2), nôž (A3), mriežky (A4) a maticu (A5) nedávajte do myčky riadu.**

Čo obit', ak váš prístroj nefunguje?

- Skontrolujte, či je zapojený do siete.

Váš prístroj stá le ešte nefunguje? Obráťte sa na autorizované servisné stredisko (pozri zoznam v servisnej knižke).



Podieľajme sa na ochrane životného prostredia!

- ① Váš prístroj obsahuje čerňé zhodnotiteľné alebo recyklovateľné materiály.
- ➔ Zverte ho sbernému miestu alebo, ak neexistuje, zmluvnému servisnému stredisku, kde s ním bude naložené zodpovedajúcim spôsobom.

Zahvaljujemo se Vam za nakup aparata znamke **Moulinex**.

Sestavni deli

- A Glava za mletje mesa**
- A1 Polnilni valj
- A2 Polž
- A3 Nož s samodejnim brušenjem
- A4 Luknjičasto rezilo
 - A4a Rezilo z majhnimi luknjami: fino mleto meso
 - A4b Rezilo z velikimi luknjami: grobo mleto meso
- A5 Obroč
- B Polnilni lijak**
- C Potiskač**
- D Pokrov prostora za shranjevanje nastavkov**
- E Gumb za sprostitve glave za mletje mesa**
- F Gumb za vklop in izklop (0 - I)**
- G Gumb «delovanje v smeri nazaj» (trenutno vrtenje v smeri nazaj)**
- H Ohišje aparata**
- I Nastavek kebbe (glede na model)**
- I1 Nastavek
- I2 Obročni nastavek
- J Nastavek za piškote (glede na model)**
- J1 Nosilec
- J2 Model
- K Nastavek za polnjenje klobas (glede na model)**
- L Nastavki za rezanje zelenjave (glede na model)**
- L1 Polnilni lijak
- L2 Potiskač
- L3 Bobni (glede na model)
 - L3a Boben za rezanje
 - L3b Boben za grobo rezanje
 - L3c Boben za grobo strganje
 - L3d Boben za fino strganje
 - L3e Boben za parmezan
 - L3f Boben za led

Navodila za varno uporabo

- Pred prvo uporabo natančno preberite navodila za uporabo: Moulinex ne odgovarja za škodo, ki nastane zaradi neprimerne uporabe.
- Ta naprava ni namenjena uporabi oseb (tudi otrok) katerih fizične, senzorične ali mentalne sposobnosti so zmanjšane, ali oseb brez potrebnega znanja ali izkušenj, razen v primerih, ko jih nadzoruje oseba odgovorna za njihovo varnost oziroma jim posreduje

napotke potrebne za varno delo z napravo. Priporočljivo je, da nadzorujete otroke in s tem zagotovite, da naprave ne bodo uporabljali za igračo.

- Preverite, če omrežna napetost, ki je navedena na tipski tablici, ustreza dejanski omrežni napetosti vaše električne napeljave.

Garancija v primeru napačnega priključka preneha veljati.

- Aparat se sme uporabljati izključno v gospodinjstvih, v notranjih prostorih in pod stalnim nadzorom.
- Aparat uporabljajte na ravni, čisti in suhi podlagi.
- Pazite, da vam v vrteče se dele aparata ne zaidejo lasje, šal ali kravata.
- Po uporabi, pred čiščenjem in med nameščanjem nastavkov izvlecite vtiaka iz vtičnice.
- Aparata ne uporabljajte, če ne deluje pravilno ali, če so vidne poškodbe. V tem primeru se obrnite na Moulinex-servisno službo (glejte seznam v servisnem listu).
- Vse posege razen v gospodinjstvu običajnega čiščenja ali vzdrževanja sme opraviti izključno Moulinex-servisna služba.
- Aparata ne uporabljajte, če je kabel ali vtičač poškodovan. Da bi preprečili vsako nevarnost, zagotovite, da kabel zamenja Moulinex-servisna služba (glejte seznam v servisnem listu).
- Aparata, kabla ali vtičača ne potopite v vodo ali v kakršnokoli drugo tekočino.
- Kabla nikoli ne pustite v dosegu otrok.
- Preprečite, da je kabel v bližini ali, da se dotika vročih predmetov, grelnih elementov ali ostrih robov.
- Za vašo osebno varnost uporabljajte izključno Moulinex-originalne nadomestne dele ali dodatke, ki so primerni za vaš aparat.

Pred prvo uporabo aparata

Operite vse nastavke in jih temeljito obrišite. Rešetka in nož morata ostati mastna. Namažite ju z oljem. Ne dovolite, da se naprava vrtilo na prazno, če nista namaščena rešetka in nož.

Uporaba mesoreznice

GLAVA ZA MLETJE MESA

1. **Sestavljanje glave**
- 1a) Postavite polnilni valj (A1) na podlago tako, da večja odprtina gleda navzgor. Vstavite polž (A2) (z daljšim delom osi naprej) v ohišje polnilnega valja (A1).

- 1b) - Nasadite nož (A3) na krajši del osi polža tako, da so rezila obrnjena navzven.
- 1c) - Na nož (A3) namestite luknjičasto rezilo (A4a ali A4b). Izboklini na rezilu naj sedeta v utoru na ohišju polnilnega valja (A1).
- 1d) - Privijte obroč (A5) do konca na ohišje polnilnega valja (A1), a ga ne blokirajte.
- 1e) - Preverite namestitev. Os ne sme biti ohlapna in se vrteti sama od sebe. Če je temu tako, ponovite celotni postopek.

2. Namestitev glave na osnovni del aparata

- 2a) - Nagnite glavo v desno in jo namestite v odprtino na ohišju aparata. Potisnite jo do konca v odprtino.
 - Vse skupaj zavrtite v navpični položaj, da se zaskoči.
- 2b) - Namestite polnilni lijak (B) na polnilni valj. Priključite aparat na električno omrežje. Sedaj ga lahko začnete uporabljati.

. Uporaba

- Pripravite meso za mletje. Odstranite kosti, hrustanec in kite.
- Meso narežite na koščke (velikosti okoli 2 x 2 cm) in jih dajte v polnilni lijak (B).
- Pod rezilo postavite posodo.
- Pritisnite gumb v položaj «I» (F).
- S pomočjo potiskača (C) meso po koščkih potiskajte v odprtino polnilnega lijaka.
- **Mesa ne potiskajte s prsti ali z drugimi pripomoči ki.**
- Za mletja mesa aparata ne uporabljajte več kot 14 minut.

Trik: če hočete na koncu iz mesoreznice odstraniti tudi najmanjše koščke mesa, zmeljite nekaj koščkov kruha.

3. Kaj storiti, če e semesoreznica zamaši?

- Ustavite aparat s pritiskom gumba (F) v položaj «0».
- Držite pritisnjen gumb «delovanje v smeri nazaj» (G), da se zamašeno meso sprosti.
- Za nadaljevanje mletja pritisnite gumb (F) v položaj «I».

Pomembno: pred pritiskom na gumb «delovanje v smeri naprej» (F) ali «delovanje v smeri nazaj» (G) počakajte, da se aparat popolnoma zaustavi.

Recepti:

Opomba: Če za mletje mesa potrebujete večjo moč, lahko aparat obratuje le 20 sekund.

Recept: Jagnjetina z zdrobljenim grahom.

Potrebujete: 150g jagnjetine, 90 g zdrobljene- ga graha, 60 g moke, 30 g vode, 1 srednje veliko čebulo, 2 stroka česna, sol in poper.

V posodi zmešajte zdrobljeni grah ter moko in postopoma dodajajte vodo, da zmes postane rahla.

Ko je potiskač v lijaku, vanj stresite zmes. Vključite aparat in počasi s pomočjo potiskača potiskajte zmes v lijak.

Nato čebulo, česen in meso narežite na koščke. Te dodajte mletemu mesu in vse skupaj post- rgajte v kozico, v kateri je 0,8 litra vode, sol in poper. Kuhajte eno uro na zmernem ognju. Odstranite peno in pokrijte.

NASTAVEK KEBBE (GLEDE NA MODEL)

- 4. **Namestitev**
- 4a) - Vstavite polž (A2) v polnilni valj (A1) glave za mletje mesa (A).
- 4b) - Nastavek (I1) namestite na ohišje (A). Izboklini na nastavku naj sedeta v utoru na ohišju polnilnega valja.
- 4c) - Obročni nastavek (I2) potisnite na nastavek (I1), in močno privijte obroč (A5).
- Namestite glavo na ohišje aparata, kot je prikazano na sliki 2A.

Opomba: ta nastavek se uporablja brez rezila in noža.

NASTAVEK ZA PIŠKOTE (GLEDE NA MODEL)

- 5. **Namestitev**
- Vstavite polž (A2) v polnilni valj (A1) glave za mletje mesa (A).
- Namestite model (J2) v nosilec (J1).
- Izboklini na nosilcu (J1) naj sedeta v utoru na ohišju polnilnega valja (A).
- Privijte obroč (A5) do konca na ohišje polnilnega valja (A1), a ga ne blokirajte.
- Namestite glavo na ohišje aparata, kot je prikazano na sliki 2A.

Opomba:

Ta nastavek se uporablja brez rezila in noža.

. Uporaba

- Pripravite testo.
- Boljše rezultate boste dosegli, če bo testo mehko.
- Izberite risbo tako, da uskladite puščico in želeno obliko.
 - Nadaljujte, dokler ne izdelate želeno količino piškotov.

NASTAVEK ZA POLNJENJE KLOBAS (GLEDE NA MODEL)

S tem nastavkom, ki ga namestite na glavo za mletje mesa (A), lahko izdelujete različne vrste klobas po lastni izbiri.

6. **Namestitev**

- Vstavite polž (A2) v polnilni valj (A1) glave za mletje mesa (A).
- Namestite nastavek (K), nato obroč (A5) in ga močno privijte.
- Sedaj namestite glavo na ohišje aparata, kot je prikazano na sliki 2A.

Opomba: ta nastavek se uporablja brez rezila in noža.

. Uporaba

- Nastavek uporabite po tem, ko ste zmleli meso in ga začinili po svojem okusu.
- Črevo najprej namočite v mlačni vodi, da postane elastično, in ga namestite na nastavek (K) tako, da ga okoli 5 cm sega preko roba.
- Napolnite lijak (A1) glave za mletje (A) z mletim mesom in vklopite mesoreznicno. S potiskačem potiskajte meso, dokler ne začne lesti iz odprtine nastavka.
- Izklopite aparat.
- Naredite vozec s 5 cm čreva. Porinite vozec do odprtine nastavka, da preprečite ujetje zraka v črevo.
- Ponovno vklopite mesoreznicno in v lijak dodajajte mleto meso. Črevo se napolni. Da se črevo ne razteguje preveč, oblikujte tanjše klobase.
- V dvojce poteka delo veliko lažje. Nekdo v lijak dodaja mleto meso, drugi pa skrbi za črevo in oblikuje klobase.
- Ko ste porabili vse meso, izklopite mesoreznicno, odstranite črevo z nastavka in naredite vozec.
- Želena dolžino klobase zagotovite tako, da črevo od časa do časa preščipnete in obrnete.

NASTAVEK ZA REZANJE ZELENJAVE (GLEDE NA MODEL)

7. **Namestitev**

- 7a) - Nagnite glavo za rezanje zelenjave (L1) v desno in jo namestite v odprtino na ohišju aparata (H).
- Nasadite štrcelj glave (L1) na os motorja.
- Lijak zavrtite v navpični položaj, da se zaskoči.
- 7b) - Vzemite ustrezní boben (L3), ga vstavite v ohišje in ga rahlo zavrtite, da zavzame pravilno lego.
- Preverite namestitev.
- **Z nameščenimi nastavki za rezanje zelenjave ne smete uporabljati gumba «delovanje v smeri nazaj» (G).**

7c. **Uporaba**

- Pripravite zelenjavo.
- Pod odprtino lijaka (L1) postavite posodo.

- Priključite aparat na električno omrežje. Vklopite ga s pritiskom gumba (F) v položaj «I».
- S pomočjo potiskača (L2) potiskajte zelenjavo v lijak (L1). Postopoma v lijak dodajajte zelenjavo.

Č ščenje

- **Zelenjave ne potiskajte s prsti ali z drugimi pripomočki.**
- Med obratovanjem ne segajte s prsti v notranjost bobna.
- Pred čiščenjem vedno izvlcite vtičac iz vtičnice.
- Pritisnite na gumb za sprostitve glave (E), nato vse skupaj (glavo (A) + lijak (B) ali nastavek za rezanje zelenjave (L)) nagnite v desno in snemite z ohišja aparata (H).
- Glavo razstavite tako, da z ohišja snamete lijak (B), odvijete obroč (A5) in odstranite rezilo (A4), nož (A3) ter polž (A2).
- Z ostrimi deli ravnejte previdno.
- **Vse dele operite s toplo milnato vodo, jih temeljito splaknite in obrišite.**
- **Luknjičasto rezilo (A4) in nož (A3) morata biti mastna. Namažite ju z oljem.**
- Ne pustite, da v ohišje motorja (H) zaide voda. Obrišite ga z rahlo vlažno krpo.
- **Glave (A) oziroma ohišja (A1), polža (A2), noža (A3), rezil (A4) in obroča (A5) ne dajajte v pomivalni stroj.**

Kaj storiti, če evaš aparat ne deluje?

- Preverite priključek aparata na električno omrežje.

Vaš aparat še vedno ne deluje? Obrnite se na Moulinex-servisno službo (glejte seznam v servisnem listu).



Sodelujmo pri varovanju okolja!

- ① Vaš aparat vsebuje številne dele, ki imajo svojo vrednost ali jih je še mogoče uporabiti.
- ➡ Oddajte ga na mestu za zbiranje odpadkov ali pa na pooblaščenem servisu, da bo šel v predelavo.

Захваљујемо Вам што сте изабрали апарат из асортимана **Moulinex**.

Опис

- A Глава за млевење која се може демонтирати**
- A1 Тело
- A2 Завртањ
- A3 Самооштрећи нож од нерђајућег челика
- A4 Решетке
 - A4a Решетка са малим отворима: за ситно млевење
 - A4b Решетка са великим отворима: за крупно млевење
- A5 Навртка
- B Тацна која се може демонтирати**
- C Потискивач за месо**
- D Кућиште за прибор**
- E Дугме за деблокирање главе за млевење**
- F Тастер за покретање/заустављање (0 - I)**
- G Тастер "Reverse" (за тренутно кретање уназад)**
- H Блок мотора**
- I Додатак за шиш-ћевап (зависно од модела)**
- I1 Наглавак за калуп за тесто
- I2 Прстен
- J Калуп за прављење кекса (зависно од модела)**
- J1 Постоље
- J2 Калуп
- K Левак за кобасице (зависно од модела)**
- L Додатак за сечење поврћа (зависно од модела)**
- L1 Радна посуда
- L2 Потискивач
- L3 Ваљци (зависно од модела)
 - L3a Ваљак за сечење у шните
 - L3b Ваљак за сечење у шните специфичног облика
 - L3c Ваљак за крупно рендање
 - L3d Ваљак за ситно рендање
 - L3e Ваљак за пармезан
 - L3f Ваљак за лед

Мере безбедности

- **Пажљиво прочитајте упутство за употребу пре прве употребе Вашег апарата: неодговарајуће руковање ослабаја Moulinex сваке одговорности.**

- **Није предвиђено да апарат користе деца или лица са смањеним физичким и менталним способностима, као и лица без искуства или познавања апарата. Могу их користити једино под надзором особа које се брину за њихову безбедност и имају инструкције за употребу апарата. Децу обавезно треба надзирати да би се избегла могућност да се играју апаратом.**

- Проверите да ли напон Вашег апарата одговара напону Ваше електричне инсталације.

Свака грешка у укључивању поништава гаранцију.

- Ваш апарат је намењен искључиво за кућну кухињску употребу, у кући и под надзором.
- Користите апарат на равној, чистој и сувој површини.
- Не дозволите да изнад делова који су у раду висе дуга коса, шалови или кравате.
- Искључите апарат чим престанете да га користите, када га чистите и када монтирате или скидате делове за рад.
- Не користите апарат уколико не функционише исправно или је оштећен. У том случају се обратите овлашћеном сервису Moulinex (видети списак у гарантном листу).
- Сваку интервенцију, осим уобичајеног чишћења и одржавања, које врши купац, треба да изврши овлашћени сервис Moulinex.
- Уколико су кабл за напајање или утикач оштећени, не користите апарат. Како бисте избегли сваку опасност, замените их обавезно код овлашћеног сервиса Moulinex (видети списак у гарантном листу).
- Немојте стављати апарат, кабл за напајање или утикач у воду или у било коју другу течност.
- Кабл за напајање држите ван домаћаја деце.
- Кабл за напајање никада не сме бити у контакту са топлим деловима, близу извора топлоте или на оштром углу.
- Ради Ваше безбедности, користите само додатке и резервне делове Moulinex прилагођене Вашем апарату.

Пре првог коришћења

- Оперите све делове и пажљиво их обришите.

Rešetka i nož treba da budu masni. Namažite ih uljem. Ne dozvolite da uređaj radi na prazno ako rešetka i nož nisu nauljeni.

Пуштање у рад

ГЛАВА АПАРАТА

1. Монтирање главе апарата

- 1a) Узмите тело (A1) за цев кроз коју се убацују намирнице, постављајући шири отвор према горе. Убаците затим завртањ (A2) (прво дугачку осовину) у тело (A1).
- 1b) Углавите нож (A3) на кратку осовину постављајући оштре ивице ка споља.
- 1c) Поставите изабрану решетку (A4a или A4b) на нож (A3) уклапајући два испуста са два уреза у телу (A1).
- 1d) Затегните до навртку (A5) до краја, али је немојте блокирати, на тело (A1).
- 1e) Проверите да ли је све добро монтирано. Осовина не сме имати зазор нити се окретати око своје осе. У супротном, поновите претходне операције.

2. Постављање главе за млевење на апарат

- 2a) Уз искључен блок мотора поставите главу за млевење, нагињући цев за сипање намирнице удесно. Главу за млевење причврстите до краја на блок мотора.
 - Вратите цев за сипање намирница у усправан положај док се не блокира.
- 2b) Уклопите покретну тацну (B) у испусте цеви за сипање намирница. Укључите апарат. Спреман је за употребу.

. Коришћење

- Припремите целу количину намирница за млевење. Уклоните кости, хрскавицу и жиле.
- Месо исеците на комаде (отприлике 2 x 2 cm) и ставите га на тацну (B).
- Ставите неку посуду под главу за млевење.
- Притисните положај "I" тастера (F).
- Убацујте комад по комад меса у цев уз помоћ потискивача (C).
- **Никада не гурајте прстима или било којим другим предметом.**
- Када мељете месо, не користите апарат дуже од 14 минута.

Користан савет: на крају млевења убаците неколико комадића хлеба како бисте истиснули сву масу.

3. Шта да радите у случају зачепљења?

- Зауставите апарат притиском на положај "0" тастера (F)
- Затим притисните током неколико секунди тастер "Reverse" (кретање уназад) (G), како бисте избацили намирницу.
- Притиском на положај "I" тастера (F) наставите млевење.

Важно: сачекајте да се апарат потпуно заустави пре него што активирате команду "Marche" (покретање) (F) или команду "Reverse" (кретање уназад) (G).

Рецепти:

Напомена: За рецепте за које је потребна велика јачина, време коришћења не треба да премаши 20 секунди.

Пример рецепта: Овчетина са сувим грашком.

150 грама овчетине, 90 грама сувог грашка, 60 грама брашна, 30 грама воде, 1 осредња главица лука, 2 чена белог лука, со, бибер.

У посуду измешајте суви грашак и брашно, а затим додајте постепено воде како бисте добили уједначену масу.

Потискивач је у цеви за сипање намирница, сипајте мешавину на тацну.

Покрените апарат и полако гурајте мешавину у цев уз помоћ потискивача. Исецајте црни и бели лук и месо на ситне комаде.

Додајте их мешавини, сипајте у шерпу са 0,8 литара воде, сољу и бибером и кувајте један сат на тихој ватри.

Поклопите након што сте уклонили пену.

ДОДАТАК ЗА ШИШ-ЋЕВАЛ (ЗАВИСНО ОД МОДЕЛА)

4. Монтирање

- 4a) Поставите завртањ (A2) у тело (A1) главе за млевење (A).
- 4b) Ставите наглавак калупа (I1) на главу (A) уклапајући два испуста са два уреза на глави за млевење.
- 4c) Поставите прстен (I2) на наглавак калупа (I1), затим навртку (A5) и затегните је веома јако.
 - Поставите тако монтирану главу на блок мотора како је наведено под 2A.

Напомена: овај додатак се користи без решетке и ножа.

КАЛУП ЗА КЕКС (ЗАВИСНО ОД МОДЕЛА)

5. Монтирање

- Поставите завртањ (A2) у тело (A1)

главе апарата **(А)**.

- Поставите калуп **(J2)** у постоље **(J1)**.
- Уклопите два испуста на постољу **(J1)** са два уреза на глави за млевење **(А)**.
- Затегните до краја навртку **(A5)** на тело **(A1)**, али је немојте блокирати.
- Поставите тако монтирану главу на блок мотора, како је наведено под **2А**.

Напомена:

овај додатак се користи без решетке и ножа.

. Коришћење

- Припремите тесто.
- Добићете боље резултате са нешто мекшим тестом.
- Изаберите цртеж тако што ћете поставити стрелицу на одговарајући облик.
- Пуните калуп док не добијете жељену количину кекса.

ЛЕВАК ЗА КОБАСИЦЕ (ЗАВИСНО ОД МОДЕЛА)

Овај додатак се уклапа на главу апарата **(А)** и омогућава Вам да правите разне врсте кобасица прилагођене Вашем укусу.

6 . Монтирање

- Поставите завртањ **(A2)** у тело **(A1)** главе апарата **(А)**.
- Поставите левак **(К)**, затим навртку **(A5)** и јако затегните.
- Поставите тако монтирану главу на блок мотора како је назначено под **2А**.

Напомена: овај додатак се користи без решетке ни ножа.

. Употреба

- Овај радни део се користи након што сте самлели месо и масу зачиници по Вашем укусу.
- Након што сте оставили црево потопљено у млакој води да би му се вратила еластичност, навуците га на левак **(К)** и оставите да виси део од око 5 цм дужине.
- Напуните масом цев тела **(A1)** главе апарата **(А)**, покрените апарат и притисните потискивачем тако да гурнете масу до краја левка.
- Зауставите апарат.
- Од 5 цм преосталог црева направите чвор. Гурните чвор до краја левка како се у цреву не би задржао ваздух.
- Поново покрените апарат и наставите да пуните масом. Црево се пуни. Да се црево не би превише затегло, немојте правити превише дебеле кобасице.

- Овај посао се лакше ради у двоје: један пуни црево масом, а други држи црево које се пуни.
- Кад употребите сву масу, зауставите апарат, скините црево које је остало на левку и направите чвор.
- Кобасицама дајте жељену дужину окрећући их и стежући местимично.

ДОДАТАК ЗА СЕЧЕЊЕ ПОВРЋА (ЗАВИСНО ОД МОДЕЛА)

7 . Монтирање

- 7a** - Уз искључен блок мотора **(Н)** поставите радну посуду **(L1)**, нагињући је удесно.
- Гурните шипку која штрчи изнад резервоара **(L1)** у осовину блока мотора.
- Померите цев за сипање намирница улево до усправног положаја
- 7b** - Узмите изабрани ваљак **(L3)** и уклопите га у резервоар уз лагано окретање, како би се добро уклопио у дно лежишта.
- Проверите да ли је добро монтирано.
- **Не користите тастер "Reverse" (G) са додатком за сечење поврћа.**

7c . Употреба

- Припремите читаву количину намирнице.
- Поставите неку посуду испод резервоара **(L1)**.
- Укључите апарат. Покрените га притиском на положај "I" тастера **(F)**.
- Ставите намирницу у цев резервоара **(L1)** и притисните потискивачем **(L2)**. Равномерно додајте намирницу.
- **Никада не гурајте прстима, нити било каквим другим предметом.**
- Не стављајте прсте у унутрашњост ваљака док апарат ради.

Чишћење

- Пре било каквог чишћења, искључите апарат из струје.
- Притисните дугме за отварање **(Е)**, затим нагните склоп (глава апарата **(А)** + тацна **(В)**) или додатак за сечење поврћа **(L)**) удесно како бисте га одвојили од блока мотора **(Н)**.
- Да бисте демонтирали главу апарата, одвојите тацну од **(В)** цеви за сипање, одвртите навртку **(A5)**, склоните решетку **(A4)**, нож **(A3)** и завртањ **(A2)**.
- Пажљиво рукујте оштрим деловима.
- **Све делове оперите топлом сапуницом, исперите их и добро обришите.**

- Решетка (A4) и нож (A3) треба да остану масни. Намажите их уљем.
- Никада не дозволите да у блок мотора (H) продре влага. Само га избришите благо навлаженом крпом.
- Не стављајте главу апарата (A) у машину за прање посуђа, то јест тело (A1), завртањ (A2), нож (A3), решетке (A4) и навртку (A5).

Уколико Ваш апарат не ради, шта треба предузети?

- Проверите да ли је апарат укључен.
- Ваш апарат и даље не ради?** Обратите се овлашћеном сервису Moulinex (видети списак у гарантном листу).

Zahvaljujemo što ste odabrali uređaj iz palete **Moulinex**.

Opis

- A Odvojiva glava za mljevenje**
- A1 Tijelo
- A2 Vijak
- A3 Nož inox koji se sam oštiri
- A4 Rešetke
 - A4a Rešetka s malim rupama: sitno mljeveno
 - A4b Rešetka s većim rupama: krupnije mljeveno
- A5 Matica vijka
- B Odvojiva plitica**
- C Gurač mesa**
- D Pokrov spremnika za dodatke**
- E Gumb za otključavanje glave za mljevenje**
- F Gumb za Uključivanje/Isključivanje (0-I)**
- G Gum «suprotno» (trenutačno kretanje uređaja u nazad)**
- H Kućiče motora**
- I Dodatak za izradu kebaba (ovisno o modelu)**
- I1 Uložak kalupa za rezance
- I2 Prsten
- J Dodatak za izradu keksa (ovisno o modelu)**
- J1 Držač
- J2 Kalup
- K Lijevak za izradu kobasica (ovisno o modelu)**
- L Rezači za povrće (ovisno o modelu)**
- L1 Spremnik
- L2 Gurač
- L3 Cilindri (ovisno o modelu)
 - L3a Cilindar za rezanje
 - L3b Cilindar za rezanje oblika
 - L3c Cilindar za krupnije ribanje
 - L3d Cilindar za finije ribanje
 - L3e Cilindar za parmezane
 - L3f Cilindar za led

Sigurnosne upute

- Prije prvog korištenja Vašeg uređaja pažljivo pročitajte upute za korištenje: upotreba koja nije u skladu s uputama oslobađa tvrtku Moulinex bilo koje odgovornosti.
- Ovaj uređaj ne bi smjele upotrebljavati osobe sa smanjenim psihičkim, fizičkim i mentalnim sposobnostima.

Takve osobe smiju uređaj koristiti samo uz nadzor odrasle, zdrave i odgovorne osobe. Ovaj uređaj nije igračka. Ne ostavljajte djecu bez nadzora u blizini uređaja.

- Provjerite odgovara li napon Vašeg uređaja onome Vaše električne instalacije.

Greška prilikom spajanja poništava garanciju.

- Vaš je uređaj namijenjen isključivo korištenju u kuhinji, u kući te pod nadzorom.
- Uređaj upotrebljavajte na ravnoj, čistoj i suhoj površini.
- Pripazite da ne stavljate dugu kosu, šal ili kravatu iznad aparata tokom korištenja.
- Isključite uređaj iz struje kada ga ne koristite, dok ga čistite ili tijekom postavljanja ili skidanja dodataka.
- Nemojte upotrebljavati uređaj ako ne funkcioniira pravilno ili ako je oštećen. U tom slučaju obratite se ovlaštenom servisu Moulinex (popis servisa nalazi se u servisnoj knjižici).
- Sve intervencije osim čišćenja i održavanja obavljaju se u ovlaštenom servisu Moulinex.
- Ako su utikač ili kabel za napajanje oštećeni, nemojte upotrebljavati uređaj. Kako biste izbjegli sve opasnosti, obavezno zamijenite iste u ovlaštenom servisu Moulinex (popis servisa nalazi se u servisnoj knjižici).
- Ne stavljajte uređaj, kabel ili utikač u vodi ili u bilo koju drugu tekućinu.
- Ne ostavljajte strujni kabel na dohvatu djece.
- Strujni kabel ne smije nikada biti u blizini ili u dodiru s toplim predmetima, blizu izvora topline ili oštih kutova.
- Za vašu sigurnost, koristite dodatke Moulinex koji su namijenjeni vašem uređaju.

Prije prve uporabe

Operite sve dodatke te ih odmah pažljivo obrišite.

Rešetka i nož trebaju ostati masni. Namažite ih uljem.

Nemojte koristiti uređaj na prazno, ako rešetka i nož nisu nauljeni.

Skapanje aparata

GLAVA ZA MLJEVENJE

1. **Montaža glave za mljevenje**
- 1a) Uхватite tijelo (A1) za «dimnjak» stavlajući najveći otvor prema gore. Stavite vijak (A2) (najduži os prvi) u tijelo (A1).
- 1b) Uložite nož (A3) na kraću osovinu tako da

su njegove oštrice prema van.

- 1c) Stavite odabranu rešetku (**A4a** ili **A4b**) na nož (**A3**) tako da se njezina 2 utora poklapaju s 2 utora glavnog dijela (**A1**).

- 1d) Zavrnite maticu (**A5**) do kraja na glavnom dijelu (**A1**).

- 1e) Provjerite montažu. Osovina ne smije «plesati» i ne smije se okretati. Ako se vrti ponovite prijašnje operacije.

2) . **Postavljanje glave za mljevenje na uređaj**

- 2a) S isključenim aparatom, postavite «dimnjak» glave za mljevenje na desnu stranu te gurnite cijelu glavu na bloku motora. Postavite glavu za mljevenje čvrsto na kućište motora.

- Vratite dimnjak okomito dok se ne zaustavi.

- 2b) Postavite odvojivu pliticu (**B**) na kvrčice na lijevku.

Priključite uređaj. Spreman je za uporabu.

. **Upotreba**

- Pripremite količinu namirnica koju želite samljeti. Skinite kosti, hrskavice i živce.

- Narežite meso na komade (2 x 2 cm otprilike) te ih stavite na pliticu (**B**).

- Postavite posudu ispod glave za mljevenje.

- Prekidač (**F**) okrenite na položaj «I».

- Stavite meso u lijevak komad po komad uz pomoć gurača (**C**).

- 3) **Nemojte nikada pritiskati prstima ili drugim predmetima.**

- Nemojte koristiti uređaj više od 14 min kada meljete meso.

Savjet: Na kraju mljevenja možete staviti nekoliko manjih komada kruha da izađe sav samljeveni materijal iz uređaja.

Što napraviti kada uređaj zakoči?

- Okrenite prekidač (**F**) na položaj «0» da bi se aparat ugasio.

- Nakon toga pritisnite nekoliko sekundi na tipku «povrat» (**G**) da sve namirnice izađu.

- Okrenite prekidač (**F**) na položaj «I» da se mljevenje nastavi.

Važno: pričekajte zaustavljanje uređaja prije nego što pritisnete gumb za pokretanje (**F**) ili gumb «povrat» (**G**).

Recepti:

Napomena: Za recepte koji zahtijevaju veću snagu, uređaj se ne smije koristiti više od 20 sekundi.

Primjer recepta: Ovčetina s graškom.

150g ovčetine, 90 g graška, 60 g brašna, 30 g vode, 1 srednji luk, 2 češnja češnjaka, sol, papar.

U jednoj posudi promiješajte grašak s brašnom te dodajte postepeno vodu kako biste dobili glatku smjesu.

Kako se «gurač» nalazi u lijevku stavite smjesu na pliticu.

Uključite uređaj te uz pomoć «gurača» polako gurajte smjesu u lijevku.

Izrežite luk, češnjak i meso na male komade.

Dodajte u smjesu, premjestite je u lonac u koji ste prethodno stavili 0,8 litare vode, sol i papar te pomalo kuhajte jedan sat.

Pokrijte nakon što ste otklonili pjenu.

DODATAK ZA IZRADU KEBABA (OVISNO O MODELU)

. **Montaža**

- 4) Stavite vijak (**A2**) u glavni dio (**A1**) glave za mljevenje (**A**).

4a) Stavite uložak (**I1**) na glavu (**A**) tako da poravnate dvije kvrčice s ona dva utora na glavi.

4b) Postavite prsten (**I2**) na uložak (**I1**), maticu (**A5**) te jako zavrните.

4c) Postavite tako sastavljenu glavu na kućište motora, kako prikazuje **2A**.

Napomena: taj se dodatak koristi bez noža i rešetka.

DODATAK ZA IZRADU KEKSA (OVISNO O MODELU)

. **Montaža**

- 5) Stavite vijak (**A2**) u glavni dio (**A1**) glave za mljevenje (**A**).

- Stavite kalup (**J2**) na držač (**J1**).

- Poravnajte dvije kvrčice držača (**J1**) s ona dva utora na glavi (**A**).

- Zavrните do kraja maticu (**A5**) na glavni dio (**A1**).

- Postavite tako sastavljenu glavu na kućište motora, kako prikazuje **2A**.

Primjedba:

Taj se dodatak koristi bez noža i rešetka.

. **Upotreba**

- Pripremite tijesto.

Bolje rezultate dobit ćete ako je tijesto mekše.

- Odaberite motiv tako da strelica odgovara odabranom obliku

- Stavljate tijesto dok ne dobijete željenu količinu keksa.

LIJEVAK ZA IZRADU KOBASICA (OVISNO O MODELU)

Ovaj dodatak koji se postavlja na glavu za mljevenje (**A**) omogućuje Vam izradu kobasica svih vrsta prilagođenih vašim željama

. **Montaža**

- 6) Stavite vijak (**A2**) u glavni dio (**A1**) glave za mljevenje (**A**).

- Postavite lijevak (**K**), te maticu (**A5**) koju morate jako čvrsto zavrnuti.

- Postavite tako sastavljenu glavu na kućište motora, kako prikazuje **2A**.

Primjedba: taj se dodatak koristi bez noža i rešetka.

. Upotreba

- Taj se dodatak koristi kada ste samjeli meso te ga začinili po vašem ukusu.
- Nakon što ste crijevo stavili močiti u mlaku vodu da bude ponovno elastično, natakните ga na lijevak (**K**) tako da pustite da viri otprilike 5 cm.
- Stavite u lijevak (**A1**) glave za mljevenje (**A**) samljeveno meso, upalite te gurajte guračem tako da meso dođe do lijevka.
- Ugasite uređaj.
- Napravite čvor s onih 5 cm crijeva te gurnite čvor do početka lijevka da ne bi bilo zraka. Vratite čvor na vrh lijevka kako biste izbjegli zadržavanje zraka u crijevu.
- Ponovno uključite, te nastavite puniti crijeva. Crijevo se puni. Da bi se izbjeglo preveliko naprezanje, nemojte raditi predebele kobasice.
- Taj će se posao lakše obavljati u dvoje: jedan slaže meso u aparat a drugi drži crijevo dok se puni.
- Kada ste protjerali sve meso, ugase uređaj, skinite crijevo te napravite čvor na kraju.
- Možete raditi kobasice veličine po želji. Stisnite je na željno mjesto te zavrтите.

REZAČI ZA POVRĆE (OVISNO O MODELU)

. Montaža

- 7 - Stavite se ispred isključenog bloka (**H**), postavite među spremnik (**L1**) tako da ga saginjite prema desno.
- 7a - Gurnite dio koji izlazi iz među spremnika (**L1**) u osu bloka.
- Vratite lijevak na lijevu stranu do vertikale.
- Uzmite željeni valjak (**L3**) te ga malo zavrтите kako bi se dobro postavio u svoje ležište.
- 7b - Provjerite montažu.
- **Tipka povrat (G) se ne koristi s rezač em povrća**

. Upotreba

- 7c - Pripremite ukupnu količinu namirnica
- Postavite posudu ispod spremnika (**L1**)
- Priključite uređaj. Uključite tako da stavite prekidač (**F**) na položaj «I» .
- Stavite sve namirnice u lijevak spremnika (**L1**) te gurajte guračem (**L2**). Redovito opskrbljujte uređaj.
- **Nemojte nikada pritiskati prstima ili drugim predmetima.**
- Nemojte nikada staviti prste u valjke dok je

uređaj uključen.

- Prije čišćenja uvijek isključite uređaj.

Č šćenje

- Pritisnite gumb za otvaranje (**E**) te nakrenite sklop (glavu za mljevenje (**A**) + plato (**B**) ili rezač povrća (**L**)) u desno da biste ga skinuli s kućišta (**H**).
- Za skidanje glave za mljevenje skinite pliticu (**B**) s lijevka, odvrnite maticu (**A5**), skinite rešetke (**A4**), nož (**A3**) i vijak (**A2**).
- Rukujte oprezno s oštrim dijelovima.
- Operite sve dijelove u mlakoj vodi u koju ste dodali i deterđenta za posuđe, isplahnite te obrišite.
- Rešetka (**A4**) i nož (**A3**) moraju biti masni. Protrljate ih s uljem.
- Nemojte dopustiti da vlaga uđe u motor (**H**). Obrišite ga s vlažnom krpom.
- Nemojte staviti u stroj za pranje posuda glavu za mljevenje (**A**), tj. Glavni dio (**A1**), vijak (**A2**), nož (**A3**), rešetke (**A4**) i matica (**A5**).
- Provjerite da je aparat ispravno priključen.

Što napraviti ako vaš aparat više ne radi?

Što napraviti ako vaš aparat više ne radi?

Obratite se ovlaštenom servisu Moulinex (popis servisa nalazi se u servisnoj knjižici).

Vă mulțumim că ați ales un aparat din gama **Moulinex**.

Descriere

A Cap tocă tor amovibil

A1 Carcasa

A2 Melc

A3 Cuțit din oțel inox cu auto-ascuțire

A4 Site

A4a Sită mică: tocat mărunț

A4b Sită mare tocat mare

A5 Inel de blocare

B Tavă de încălzire

C Împingător pentru carne

D Spațiu pentru depozitarea accesoriilor

E Buton de deblocare a capului tocă tor

F Comutator Pornit/Oprit (0 - I)

G Buton «Reverse» (Mers înapoi) (rotire temporară în sens invers)

H Bloc motor

I Formă pentru kebbe (în funcție de model)

I1 Piesa centrală

I2 Inel exterior

J Formă pentru biscuiți (în funcție de model)

J1 Suport

J2 Formă

K Tub pentru umplut cârnați (în funcție de model)

L Răzătoare pentru legume (în funcție de model)

L1 Recipient de alimentare

L2 Împingător pentru legume

L3 Tamburi (în funcție de model)

L3a Tambur de feliere

L3b Tambur de feliere în forme

L3c Tambur pentru răzuire mare

L3d Tambur pentru răzuire fină

L3e Tambur pentru răzuire parmezan

L3f Tambur pentru răzuire gheață

Recomandă ride siguranță

- Înainte de a folosi aparatul, citiți cu atenție instrucțiunile de utilizare: utilizarea necorespunzătoare poate avea consecințe grave.
- Acest aparat nu a fost prevăzut pentru a fi utilizat de către persoane (inclusiv copii) ale căror capacități fizice, senzoriale sau mentale sunt reduse, sau de către persoane lipsite de experiență sau de cunoștințe, cu excepția cazului în care ele au putut beneficia, prin intermediul unei persoane responsabile de

securitatea lor, de supraveghere sau de instruire prealabilă privind utilizarea aparatului. Este necesară supravegherea copiilor pentru a vă asigura că aceștia nu se joacă cu aparatul.

- Asigurați-vă că tensiunea instalației dvs. electrice corespunde tensiunii aparatului.

Conectarea la o tensiune necorespunzătoare anulează garanția.

- Aparatul este destinat exclusiv uzului casnic culinar, în interiorul locuinței și supravegheat.
- Utilizați aparatul pe o suprafață plană, curată și uscată.
- Nu lăsați să atârne părul, eșarfe, cravate etc. deasupra accesoriilor în mișcare.
- Scoateți aparatul din priză când nu-l mai folosiți, când îl curățați, când scoateți din el accesoriile sau când le puneți la loc.
- Nu utilizați aparatul în cazul în care nu funcționează corespunzător sau dacă prezintă deteriorări. În acest caz, adresați-vă unui service agreat Moulinex (vezi lista din broșura de service).
- Orice altă intervenție în afară de curățare și de întreținerea obișnuită efectuată de client trebuie efectuată într-un service autorizat Moulinex.
- În cazul în care cablul de alimentare sau ștecărul sunt deteriorate, nu utilizați aparatul. Pentru evitarea oricărui pericol, faceți înlocuirile și reparațiile necesare într-un centru de service agreat Moulinex (vezi lista în broșura de service).
- Nu introduceți aparatul, cablul de alimentare sau ștecărul în apă sau în orice alt lichid.
- Nu lăsați cablul de alimentare să atârne la îndemâna copiilor.
- Cablul de alimentare nu trebuie să fie niciodată în apropiere de piese fierbinți, de surse de căldură sau de muchii ascuțite ori să intre în contact cu acestea.
- Pentru siguranța dvs, nu utilizați decât accesoriile și piesele de schimb Moulinex corespunzătoare aparatului dvs.

Înainte de prima utilizare

Spălați toate accesoriile și ștergeți-le cu grijă. Sita și cuțitul trebuie să fie unse. Ungeți-le cu ulei.

Nu folosiți aparatul la gol dacă sita și cuțitul nu sunt unse.

Cele mai bune rezultate se obțin cu o cocă mai moale.

- Alegeți modelul poziționând săgeata în dreptul formei alese.
- Puneți câtă cocă este nevoie până obțineți cantitatea de biscuiți dorită.

TUB PENTRU UMLUT CÂRNAȚI (ÎN FUNCȚIE DE MODEL)

Acest accesoriu care se adaptează la capul tocător (A) vă permite să faceți tot felul de cârnați, după propriul dumneavoastră gust.

6. Montaj

- Montați melcul (A2) în carcasa (A1) capului tocător (A).
- Poziționați tubul (K), apoi inelul de fixare (A5) și strângeți foarte tare.
- Fixați capul astfel pregătit pe blocul motor conform figurii 2A.

Notă :această formă se utilizează fără sită și fără cuțit.

. Utilizare

- Acest accesoriu se utilizează după ce ați tocat carnea și ați condimentat pasta după gust.
- După ce ați lăsat mațul să stea în apă pentru a-și recăpăta elasticitatea, introduceți-l pe tubul (K), lăsând cca. 5 cm în afară.
- Umpleți cu pastă cilindrul de umplere (A1) a capului tocător (A), dați drumul aparatului și împingeți pasta cu împingătorul astfel încât să ajungă numai până la ieșirea din tubul pentru umplut cârnați.
- Opriiți aparatul.
- Faceți un nod cu bucata de maț lăsată liberă - cei 5 cm. Împingeți nodul spre capătul tubului pentru a nu rămâne aer în maț.
- Repuneți aparatul în funcțiune și alimentați cu pastă. Mațul se umple. Pentru a nu întinde prea tare mațul nu faceți cârnați prea groși.
- Această operațiune se face mai ușor în doi: unul alimentează cu pastă, iar celălalt ține mațul care se umple.
- După ce toată pasta a intrat în maț opriiți aparatul, scoateți mațul rămas pe tub și faceți un nod.
- Dați cârnaților lungimea dorită, strângând mațul și răsucindu-l din loc în loc.

RĂZĂTOARE PENTRU LEGUME (ÎN FUNCȚIE DE MODEL)

7. Montaj

- 7a) - Poziționați recipientul de alimentare (L1), înclinat spre dreapta, în fața blocului motor (H), cu aparatul scos din priză.

- 7b) - Introduceți tija care iese în afara recipientului (L1) în axul blocului motor.
 - Răsuciți recipientul de alimentare spre stânga până ajunge în poziție verticală.
 - Introduceți tamburul ales (L3) în recipientul de alimentare răsucind ușor pentru a intra complet în locașul de fixare.
 - Verificați montajul.
 - **Nu utilizați butonul «Reverse» (Mers înapoi) (G) cu răză țarea de legume.**

7c. Utilizare

- Pregătiți toată cantitatea de alimente necesară.
- Puneți un vas sub recipientul de alimentare (L1).
- Băgați ștecărul în priză. Puneți aparatul în funcțiune apăsând pe poziția «I» a comutatorului (F)
- Introduceți alimentele în recipientul de umplere (L1) și apăsați cu împingătorul pentru legume (L2). Introduceți legumele fără întrerupere.
- **Nu împingeți niciodată cu degetele sau cu orice alte ustensile.**
- Nu băgați degetele în interiorul tamburului în timpul funcționării.

Curățarea

- Înainte de a curăța aparatul, scoateți-l din priză.
- Apăsați butonul de deblocare (E) apoi răsuciți tot ansamblul (capul tocător (A) + tava de alimentare (B) sau răzătoarea de legume (L)) spre dreapta pentru a-l scoate din blocul motor (H).
- Pentru a demonta capul tocător, scoateți tava (B) de pe cilindrul de alimentare, desurubați inelul de blocare (A5), scoateți sita (A4), cuțitul (A3) și melcul (A2).
- Umblați cu grijă cu piesele tăioase.
- **Spălați toate piesele cu soluție de apă caldă și isă pun,clă tiți-le și i ș tergeți-le cu grijă .**
- **Sita (A4) și cuțitul (A3) trebuie să fie unse. Ungeți-le cu ulei alimentar.**
- Nu lăsați niciodată să intre apă în blocul motor (H). Ștergeți-l cu o lavetă puțin umezită.
- **Nu puneți capul tocător (A) în mașina de spălat vase, respectiv carcasa (A1), melcul (A2), cuțitul (A3), sitele (A4) și inelul de fixare (A5).**

Dacă aparatul nu funcționează , ce trebuie făcut?

- Verificați alimentarea cu tensiune.

Aparatul continuă să nu funcționeze? În acest caz, adresați-vă unui centru de service agreat Moulinex (vezi lista din broșura de service).



**Să participăm la protecția
mediului!**

- ① Aparatul dumneavoastră conține numeroase materiale valorificabile sau reciclabile.
- ➔ Predați aparatul la un punct de colectare pentru reciclare.

Благодарим ви, че избрахте уред от гамата **Moulinex**.

Описание

A Преносима месомелачка

A1 Корпус

A2 Винт

A3 Самозаточващ се нож

A4 Решетка

A4a Ситна решетка: фино мелене

A4b Едра решетка едро мелене

A5 Гайка

B Подвижна поставка

C Бутало за месото

D Отделение за съхранение на приставките

E Бутон за освобождаване на месомелачката

F Бутон Включване/Изключване (0 - I)

G Бутон «Обратно» (моментно обратно завъртане)

H Моторен блок

I Приставка кебе

(в зависимост от модела)

I1 Накрайник на матрицата

I2 Пръстен

J Матрица за курабии

(в зависимост от модела)

J1 Носач

J2 Форма

K Фуния за колбаси

(в зависимост от модела)

L Приставка за рязане на зеленчуци

(в зависимост от модела)

L1 Контейнер

L2 Бутало

L3 Барабани (в зависимост от модела)

L3a Барабан за нарязване

L3b Барабан за нарязване на форми

L3c Барабан за едра нарязване

L3d Барабан за фино настъргване

L3e Барабан за пармезан

L3f Барабан за лед

Препоръки за безопасност

- **Преди да използвате уреда прочетете внимателно инструкциите за работа: при използване по начин, несъответстващ на инструкцията за ползване, Moulinex не поема никаква отговорност.**
- **Уредът не е предвиден да бъде използван от лица (включително от деца), чиито физически, сетивни или**

умствени способности са ограничени, или лица без опит и знания, освен ако отговорно за тяхната безопасност лице наблюдава и дава предварителни указания относно ползването на уреда. Нагледжайте децата, за да се уверите, че не играят с уреда.

- Проверете, дали електрическото ви захранване съответства на това, посочено на уреда .

При неправилно свързване гаранцията не е валидна.

- Вашият уред е предназначен единствено за домашна кулинарна обработка на закрито и под наблюдение.
- Ползвайте уреда върху равна, чиста и суха повърхност.
- Не позволявайте дълги коси, шалове или вратовръзки да висят над работещите приставки.
- Изключвайте уреда от захранването след употреба, при почистване и когато го прибирате или vadите приставките.
- Не използвайте уреда, ако той не работи правилно или ако е повреден. В такъв случай се обърнете към сервиз, одобрен от Moulinex (вж. списък в книгката за сервизно обслужване).
- Всяка манипулация, с изключение на почистването и нормалното поддържане от клиента, трябва да се извършва от сервиз, одобрен от Moulinex.
- Не използвайте уреда, ако захранващият кабел или щепселът са повредени. За да избегнете възможните опасности, те трябва задължително да бъдат подменени в одобрен от Moulinex сервиз (вижте списъка в книгката за сервизно обслужване).
- Не потапяйте уреда, захранващия кабел или щепсела във вода или друга течност.
- Не оставяйте захранващия кабел да виси на място, достъпно за деца.
- Захранващият кабел никога не трябва да се опира или да се намира близо до горещите части на уреда, източник на топлина или остър ръб.
- За ваша собствена безопасност, използвайте само принадлежности и резервни части от Moulinex, подходящи за вашия уред.

Преди първата употреба

Почистете всички приставки и веднага старателно ги подсушете.

Решетката и ножът трябва да останат мазни. Намажете ги с олио.

Не включвайте уреда да работи празен, ако решетката и ножът не са гресирани.

Използване

МЕСОМЕЛАЧКА

1. **Сглобяване на месомелачката**
- 1a) Хванете корпуса (**A1**) за фунията, като поставите най-широка част на отвора надоре. След това поставете винта (**A2**) (с дългата ос напред) в корпуса (**A1**).
- 1b) Фиксирайте ножа (**A3**) върху късата ос, поставяйки режещите части навън.
- 1c) Поставете избраната решетка (**A4a** или **A4b**) върху ножа (**A3**) поставяйки в съответствие двата ножа с двата жлеба на корпуса (**A1**).
- 1d) Завийте гайката (**A5**) докрай, без да блокирате, върху корпуса (**A1**).
- 1e) Проверете сглобяването Оста не трябва да има нито хлабина, нито възможност да се върти около себе си. В противен случай, повторете предходните операции отначало.

2. Поставяне на месомелачката върху уреда

- 2a) С лице към изключения моторен блок, поставете месомелачката наклонена надясно. Фиксирайте месомелачката върху моторния блок.
 - Позиционирайте фунията вертикално до блокиране.
- 2b) Поставете подвижната поставка (**B**) върху палците на фунията.

Включете уреда. Той е готов за използване.

. Използване

- Приответете цялото количество продукти за мелене. Отстранете костите, хрущялите и сухожилията.
- Нарезете месото на парчета (2 x 2 см приблизително) и ги сложете върху поставката (**B**).
- Поставете съд под месомелачката.
- Натиснете върху позиция «I» на бутон (**F**).
- Поставяйте месото във фунията парче по парче с помощта на буталото (**C**).
- **Не избутвайте никога с пръсти или какъвто и да е прибор.**
- Не използвайте уреда повече от 14 минути, когато режете месо.

Полезен съвет: В край на операцията, можете да пуснете няколко малки парчета хляб, за да извадите всички смлени частици.

3. Как да постъпите при задръстване?

- Спрете мелачката, като натиснете върху позиция «0» на бутон (**F**).
- После натиснете за няколко секунди бутон «Обратно» (**G**), за да освободите продуктите.
- Натиснете върху позиция «I» на бутон (**F**), за да продължите меленето.

Важно: изчакайте до пълното спиране на уреда преди да задействате командата «Включи» (**F**) или командата «Обратно» (**G**).

Рецепти:

Забележка: За рецепти, изискващи по-висока мощност, времето за ползване на уреда не трябва да надвишава 20 секунди.

Примерни рецепти: Овнешко с млян грах. 150 г овнешко месо, 90 г млян грах, 60 г брашно, 30 г вода, 1 средна глава лук, 2 скилидки чесън, сол, пипер.

Смесете в подходящ съд мления грах и брашното, после добавете постепенно вода, докато получите гладка смес.

С бутало поставено във фунията, излейте сместа върху поставката.

Включете уреда и избутвайте бавно сместа във фунията чрез буталото.

Нарезете лука, чесъна и месото на малки парчета.

Добавете ги към каймата, сипете в тенджерата с 0,8 литра вода, солта и пипера и варете на тих огън 1 час.

Сложете капака, след като отстраните пяната.

ПРИСТАВКА КЕБЕ (В ЗАВИСИМОСТ ОТ МОДЕЛА)

4. Сглобяване

- 4a) Поставете винта (**A2**) в корпуса (**A1**) на месомелачката (**A**).
- 4b) Поставете крайника на матрицата (**I1**) върху главата (**A**) поставяйки в съответствие палците с двата жлеба на месомелачката.
- 4c) Поставете пръстена (**I2**) върху крайника на матрицата (**I1**), после гайката (**A5**) и завийте много здраво.
 - Поставете така сглобената месомелачка върху моторния блок, както е показано на **2A**.

Забележка: тази приставка се използва без решетка и нож.

МАТРИЦА ЗА КУРАБИИ (В ЗАВИСИМОСТ ОТ МОДЕЛА)

5. Сглобяване

- Поставете винта **(A2)** в корпуса **(A1)** на месомелачката **(A)**.
- Поставете формата **(J2)** в носача **(J1)**.
- Съгласувайте двата палеца на носача **(J1)** с двата жлеба на месомелачката **(A)**.
- Завийте гайката **(A5)** докрай, без да блокирате, върху корпуса **(A1)**.
- Поставете така сглобената месомелачка върху моторния блок, както е показано на **2A**.

Забележка:

Тази приставка се използва без решетка и нож.

. Използване

- Приготвяне на тесто.

Ще постигнете по-добри резултати с малко по-меко тесто.

- Изберете шарката, като съгласувате стрелката с избраната форма.
- Подавайте тесто, докато получите желаното количество курабии.

ФУНИЯ ЗА КОЛБАСИ (В ЗАВИСИМОСТ ОТ МОДЕЛА)

Тази приставка, която се монтира върху месомелачката **(A)** дава възможност да направите най-различни колбаси по свой вкус.

6. Сглобяване

- Поставете винта **(A2)** в корпуса **(A1)** на месомелачката **(A)**.
- Поставете фунията **(K)**, после гайката **(A5)** и я завийте много здраво.
- Поставете така сглобената месомелачка върху моторния блок, както е показано на **2A**.

Забележка: тази приставка се използва без решетка и нож.

. Използване

- Тази приставка се използва след като вече сте смели месото и сте подправили каймата по свой вкус.
- След като сте оставили червото да кисне в хладка вода, за да възвърне своята еластичност, нанижете го върху фунията **(K)**, като оставите приблизително 5 см резерва.
- Напълнете с кайма фунията на корпуса **(A1)** на месомелачката **(A)**, включете уреда и натиснете буталото, така че

каймата да отиде точно до върха на фунията.

- Изключете уреда.
- С резервните 5 см от червото завържете на възел. Избутайте възела към върха на фунията, за да избегнете затварянето на въздух в червото.
- Включете отново и продължете подаването на кайма. Червото се напълва. За да избегнете прекомерното обтягане на червото, не правете колбасите прекалено дебели.
- Тази работа се извършва по-лесно от двама: единият подава каймата, а другият поддържа червото, което се пълни.
- Когато каймата свърши, изключете уреда, издърпайте червото, което остава върху фунията и завържете.
- Направете колбасите с желаната дължина, като прищипвате и завивате червото на определени интервали.

ПРИСТАВКА ЗА РЯЗАНЕ НА ЗЕЛЕНЧУЦИ (В ЗАВИСИМОСТ ОТ МОДЕЛА)

7. Сглобяване

- 7a)** - С лице към изключения моторен блок **(H)** поставете контейнера **(L1)**, като го наклоните надясно.
- Поставете цилиндъра излизащ от контейнера **(L1)** в оста на моторния блок.
- Завъртете фунията наляво до вертикално положение
- 7б)** - Вземете избрания барабан **(L3)** и го поставете в контейнера, като леко го завъртите, за да се фиксира добре до дъното на леглото.
- Проверете сглобяването
- **Не използвайте бутона «Обратно» (G) с приставката за рязане на зеленчуци.**

7с) Използване

- Пригответе цялото количество продукти.
- Поставете съд под контейнера **(L1)**.
- Включете уреда. Включете, като натиснете върху позицията «I» на бутона **(F)**.
- Поставете продуктите във фунията на контейнера **(L1)** натиснете буталото **(L2)**. Подавайте равномерно.
- **Не избутвайте никога с пръсти или какъвто и да е прибор.**
- Не поставяйте пръсти в барабаните по време на работа.

Почистване

- Преди всяко почистване изключвайте уреда.
- Натиснете бутона за освобождаване **(E)** после наклонете заедно (месомелачката **(A)** + поставката **(B)**) или приставката за рязане на зеленчуци **(L)**) надясно, за да ги извадите от моторния блок **(H)**.
- За да разгробите месомелачката, извадете поставката **(B)** от фунията, развийте гайката **(A5)**, извадете решетката **(A4)**, ножа **(A3)** и винта **(A2)**.
- Бъдете внимателни, когато боравите с режещите части.
- Измийте всички части с топла сапунена вода, изплакнете ги и ги избършете старателно.
- Решетката **(A4)** и ножът **(A3)** трябва да останат мазни. Намажете ги с олио
- Никога не допускате проникването на вода в моторния блок **(H)**. Просто го избършете с леко влажна кърпа.
- Не слагайте месомелачката **(A)** в миялна машина, т.е. корпуса **(A1)**, винта **(A2)**, ножа **(A3)**, решетките **(A4)** и гайката **(A5)**.

Какво да направите, ако уредът не работи?

- Проверете захранването.
- Ако уредът все още не работи?** Обърнете се към сервизен център, одобрен от Moulinex (вж. списъка в книжката за сервизно обслужване).



Да участваме в опазването на околната среда!

- ① Уредът е изработен от различни материали, които могат да се предадат на вторични суровини или да се рециклират.
- ➔ Занесете го в центъра за вторични суровини или в оторизирания сервиз, където той ще бъде рециклиран.

Köszönjük, hogy Ön egy, a **Moulinex** termékcsaládhoz tartozó készüléket választott.

Leírás

- A Levehető darálófeje**
- A1 Burkolat
- A2 Csavar
- A3 Önélező inox kés
- A4 Lyuktárcsa
 - A4a Kisfuratos lyuktárcsa finom őrlés
 - A4b Nagyfuratos lyuktárcsa durva őrlés
- A5 Rögzítőanya
- B Levehető tálca**
- C Hűstömő**
- D A tartozékokat raktározó tető**
- E A darálófejt kioldó gomb**
- F Indító/Megállító nyomógomb (0 - I)**
- G «Reverse» (Vissza) nyomógomb (pillanatnyi visszaforgató gomb)**
- H Motorblokk**
- I Kebbe tartozékok (modelltől fű függően)**
- I1 A vágó kupakja
- I2 Gyűrű
- J Kékszívógó (modelltől függően)**
- J1 Tartó
- J2 Forma
- K Kolbásztöltő (modelltől függően)**
- L Zöldszívógó (modelltől függően)**
- L1 Tároló
- L2 Tömő
- L3 Hengerek (modelltől függően)
 - L3a Szeletelő henger
 - L3b Formára szeletelő henger
 - L3c Durvareszelő henger
 - L3d Finomreszelő henger
 - L3e Parmezán henger
 - L3f Jéghegy

Biztonsági tudnivalók

- **A kézikönyv első üzemeltetési fejeletében olvassa el a használati útmutatót. A használati útmutatót a Moulinex-et mindennemű felelősség alól mentesíti.**
- **A készülékkel ne dolgozzanak olyan személyek (gyerekek), akik testi, érzékszervi vagy szellemi tulajdonságai nem teszik lehetővé a készülék asszisztens vagy felügyelet nélküli biztonságos használatát, vagy olyan személyek, akik nem rendelkeznek tapasztalattal vagy nem ismerik a készüléket, és nem rendelkeznek előzetesen a készülék haszná-**

lati utasításával. A készülék nem játékszer. Ne hagyja gyerekek közelében, és gyerekek ne játszanak vele.

- Ellenőrizze, ha az ön hálózati feszültsége megegyezik-e készülékének tápfeszültségével.
- A hibás csatlakoztatás a garanciális jogok elvesztését vonja maga után.**

- Készüléke kizárólag lakáson belüli, felügyelet melletti háztartási ill. konyhai használatra szolgál.
- Készülékét sima, tiszta és száraz felületen használja.
- Ne hagyjon lógni a készülék működésben levő tartozékai felett hosszú haját, sálát, nyakendőt.
- Használat után, tisztításkor vagy a tartozékok be- ill. kiszerezése alkalmából mindig húzza ki a csatlakozó dugaszt a hálózati csatlakozó aljzatból.
- Ne használja készülékét, ha az nem működik kifogástalanul vagy szemmel láthatóan sérült. Ebben az esetben forduljon egy, a Moulinex által elfogadott szervizközponthoz (ezek listáját lásd a szervizfüzetben).
- Az ügyfél által végzendő szokásos tisztítás és karbantartás körét meghaladó minden egyéb műveletet bizonnyal elfogadott Moulinex szervizközpontra.
- Ha a tápkábel vagy a dugasz megsérült, ne használja a készüléket. Mindennemű veszély elkerüléséért cseréltesse ki ezeket egy, a Moulinex által elfogadott szervizközpontban (ezek listáját lásd a szervizfüzetben).
- Ne merítse vízbe vagy bármilyen más folyadékba sem a készüléket, sem a tápkábelt vagy a csatlakozó dugaszt.
- A tápkábelt ne hagyja se lelógni, se a gyerekek keze ügyében.
- A tápkábelnek soha nem szabad közel lennie vagy érintkeznie készüléke meleg részével, hőforrással vagy nem szabad éles szögben lennie.
- Saját biztonsága érdekében kizárólag ehhez a készülékhez járó Moulinex tartozékokat és alkatrészeket használjon.

Gondosan mosson meg és törölgessen meg

Az első használat előtt

minden tartozékot.

A lyuktárcsának és a késnek szorosan kell maradnia. Kenje be ezeket az alkatrészeket olajjal.

Ne működtesse a készüléket üresen, ha a kés és a lyuktárcsa nincsenek megolajozva.

DARÁLÓFEJE

Ü zembe helyezés

. A darálófej összeszerelése

- 1 - Fogja meg a burkolatot (A1) a betöltő csonttól és helyezze el azt nagyobb nyílásával felfele. Ezután helyezze be a csavart (A2) (először a hosszú tengelyt) a burkolatba (A1).
- 1a - Fogja fel a kést (A3) a rövid tengelyre, a vágóélekkel kifele.
- 1b - Tegye a kiválasztott lyuktárcsát (A4a vagy A4b) a késre (A3), találatva a 2 éket a burkolat 2 bemetszésével (A1).
- 1c - Leblokkolás nélkül, teljesen csavarja be az (A5) anyát az (A1) burkolatba.
- 1d - Ellenőrizze az összeszerelést. A tengelynek nem lehet játéka és nem fordulhat el maga körül. Ellenkező esetben, kezdje újból az előző műveleteket.
- 1e

. Tegye helyre a készülék darálófejét.

- 2 - Helyezze a betöltőcsonkkal ellátott, jobbra döntött darálófejet az áramtalanított motorblokk szembe. Helyezze a darálófejet egészen a motorblokk alá.
- 2a - Helyezze függőleges helyzetbe a betöltőcsonkot, egészen rögzüléséig.
- Helyezze a levehető tálcát (B) a betöltőcsont ékjeire.
- 2b - Helyezze a készülék csatlakozó dugaszát a hálózati csatlakozó aljzatba. Most használatra készen áll.

. Használat

- Készítse elő az egész darálnivaló ételkészletet. Távolítsa el a csontokat, inakat és idegeket.
- Darabolja fel a húst (kb. 2 x 2 cm) és tegye a húskockákat a tálcára (B).
- Tegyen egy edényt a darálófej alá.
- Nyomja meg az (F) gombot az «I» helyzetben.
- Tegyen be a betöltő csontba egy-egy darab húst és nyomja befele a tömővel (C).
- **Soha ne nyomja az ujjával vagy bármilyen más eszközzel.**
- Ha húst darál, készülékét soha ne használja 14 percnél hosszabb ideig.

Furfang: a művelet vége felé, mielőtt az egész darálnivaló kijönne a készülékből, még kis kenyérdarabokat is betehet.

Mit kell tenni dugulás esetén?

- 3 - Állítsa meg a darálót az (F) gomb «0» helyzetű megnyomásával.
- Ezután, az ételkészlet kiszabadításához néhány másodpercig nyomja meg a (G) gombot, a «Reverse» helyzetben.
- A darálás folytatásához nyomja meg az (F) gomb «I» helyzetét.

Fontos: a vezérlés működtetéséig várja meg a készülék teljes megállását. A «Marche» (Üzemelés) (F) vagy a «Reverse» (Vissza) (G) vezérlések.

Receptek:

Megjegyzés: Azoknál a recepteknél, amelyek magas teljesítményt igényelnek, az üzemidő nem szabad meghaladja a 20 másodpercet.

Recept példa: Báránypörkölt.

150 g báránypörkölt, 90 g törtborsó, 60 g liszt, 30 g víz, 1 közep nagyságú hagyma, 2 gerezd fokhagyma, só, bors.

Egy edényben keverje össze a törtborsót és a lisztet, majd fokozatosan adjon hozzá vizet egy szabályos keverék létrehozásához.

A betöltőcsontba helyezett tömővel, öntse a tálcára ezt a keveréket.

Helyezze üzembe a készüléket és finoman nyomja be a tömővel ezt a keveréket a betöltőcsontba.

Vágja fel a hagymát, a fokhagymát és a húst apró darabokra.

Adja hozzá az őrleményhez, ezután pedig öntse bele egy 0,8 liter vizet, sót és borsot tartalmazó lábasba, majd lassan süssse ezt egy órán keresztül.

Miután kihabzott, fedje le.

KEBBE TARTOZÉKOK (MODELLTŐL FÜGGŐEN)

. Összeszerelés

- Tegye be a csavart (A2) a darálófej (A) burkolatában lévő (A1) furatba.
- 4 - Tegye fel a vágó kupakját (I1) a darálófejre (A), találatva a két éket a fej két bemetszésével.
- 4a - Illessze a gyűrűt (I2) a vágó kupakjára (I1), majd a rögzítőanyát (A5) és nagyon erősen csavarja be őket.
- 4b - Tegye az így felszerelt fejet a motorblokkra, ahogy ezt a 2A ábra mutatja.
- 4c

Észrevétel: ezt a tartozékot lyuktárcsa és kés nélkül kell használni.

KEKSVÁGÓ (MODELLTŐL FÜGGŐEN)

. Összeszerelés

- Tegye a csavart (A2) a darálófej (A) burkolatán (A1) található furatba.
- 5 - Tegye a formát (J2) a tartóba (J1).
- Találatva a tartó két ékjét (J1) a darálófej két bemetszésével (A).
- Leblokkolás nélkül, teljesen csavarja be a csavart (A5) a burkolatba (A1).
- Tegye az így felszerelt fejet a motorblokkra, ahogy ezt a 2A ábra mutatja.

Észrevétel:

Ezt a tartozékot lyuktárcsa és kés nélkül kell

használni.

. Használat

- Készítse elő a tésztamasszát.

Egy kissé puhább tésztamasszával jobb eredményeket fog elérni.

- A formát úgy választja ki, hogy találattja a nyilacsúkat a kiválasztott formával.
- Addig töltsön be masszát, amíg elérte a kívánt kekszadagot.

KOLBÁSZTÖLTŐ (MODELLTŐL FÜGGŐEN)

Ez a tartozék, amely talál a darálófejre (A) lehetővé teszi mindenféle, az ön ízlésének megfelelő kolbász elkészítését.

. Összeszerelés

- 6 - Tegye a csavart (A2) a darálófej (A) burkolatán (A1) található furatba.
- Illesse össze a betöltő csonkot (K) a rögzítő anyával (A5), majd erősen csavarja össze őket.
- Tegye az így összeszerelt fejet a motorblokkra, ahogyan ezt a 2A ábra mutatja.

Észrevétel: ezt a tartozékot lyuktárcsa és kés nélkül kell használni.

. Használat

- Ezt a tartozékot csak akkor lehet használni miután a húst megdarálta és a vagdalékot kedve szerint ízesítette.
- Miután a belet langyos vízben ázni hagyta rugalmasságának visszanyeréséhez, fűzze fel a töltőre (K), 5 cm-t szabadon hagyva.
- Töltse meg a darálófej (A) burkolatának (A1) betöltőcsonkját vagdalékkal, helyezze üzembe a készüléket és oly módon nyomja a tömőt, hogy az a vagdalékot pontosan a töltő széléig vezesse.
- Állítsa meg a készüléket.
- Kössön hurkot a meghagyott 5 cm-es bélégre. Nyomja vissza a hurkot a töltő végére, hogy megakadályozza a levegő bélben való maradását.
- Helyezze újból üzembe és folytassa a vagdalékkal való utánpótlást. A bél megtelik. A bél túlzott megnyúlásának elkerüléséért, ne készítsen túl vastag kolbászokat.
- Ezt a munkát ketten könnyebben végzik: egyvalaki a vagdalék utánpótlással, másvalaki pedig a töltő tartásával foglalkozva.
- Amikor az egész vagdalék keresztülhaladt, állítsa meg a készüléket, távolítsa el a töltőn megmaradó belet és kössön rá hurkot.
- A kolbászok kívánt hosszánál helyenként csiptesse meg és csavarja el a belet.

ZÖLDSÉGVÁGÓ (MODELLTŐL FÜGGŐEN)

. Összeszerelés

- Helyezze a jobbra döntött tárolót (L1) az áramtalanított motorblokkal (H) szembe.
- 7 - Süllyessze a tárolót meghaladó tengelyt (L1) a motorblokk tengelyébe.
- 7a - Döntse vissza a betöltőcsonkot balra, egészen a függőleges helyzetig
- Vegye kézbe a kiválasztott hengert (L3) és tegye be a tárolóba, kissé elfordítva, egészen addig, amíg megfelelően beilleszkedik rekesze aljába.
- 7b - Ellenőrizze az összeszerelést.
- **Ne használja a «Reverse» gombot (G) a zöldségvággal.**

. Használat

- Készítse elő az egész élelmiszeradagot.
- Tegyen egy edényt a tároló alá (L1).
- 7c - Csatlakoztassa a hálózatra a készüléket. Helyezze üzembe ezt az (F) gomb «I» helyzetű megnyomásával.
- Helyezze az élelmiszereket a tároló (L1) betöltőcsonkjába és nyomja befele a tömővel (L2). Rendszeresen végezze az utánpótlást.
- **Soha ne nyomja az ujjával vagy bármilyen más eszközzel.**
- Működés közben ne tegye be az ujjait a hengerek belsejébe.
- Bármilyen tisztítás előtt, húzza ki a csatlakozó dugaszt a hálózati csatlakozó aljzatból.
- Nyomja meg a kioldó gombot (E), majd

Tisztítás

- döntse jobbra az egész egységet (darálófej (A) + tálca (B) vagy a zöldségvágó (L)), a motorblokk eltávolításához (H).
- A darálófej leszereléséhez, távolítsa el a tálcát (B) a betöltőcsonkról, csavarja ki az anyát (A5), vegye le a lyuktárcsát (A4), a kést (A3) és a csavart (A2).
- Bányon elővigyázattal az éles részekkel.
- **Minden alkatrészt mosson meg szappanos meleg vízben, öblítse le és gondosan töröl-geesse meg őket.**
- **A lyuktárcsa (A4) és a kés (A3) zsirosan kell maradjon. Olajozza be ezeket.**
- Soha ne hagyja a nedvesség behatolását a motorblokkba (H). Egy kissé megnedvesített ronggyal, egyszerűen törölje le.
- **Ne tegye a darálófejet (A) mosogatógépkébe, vagyis a burkolatokat (A1), a csavart (A2), a kést (A3), a lyuktárcsákat (A4) és a rögzítő anyát (A5).**
- Ellenőrizze a csatlakoztatást.

Készüléke továbbra sem működik?
Forduljon egy Moulinex által elfogadott

Mit tegyen hiba eseté n?

szervizközponthoz (ezek listáját lásd a szervizfüzetben).

Első a környezetvédelem!



- ① Az Ön terméke értékes
újrahasznosítható anyagokat tartalmaz.
- ➔ Kérjük készülékét ne dobja ki,
hanem adja le az erre a célra kijelölt
gyűjtőhelyen.

Zahvaljujemo Vam što ste odabrali aparat iz **Moulinex** asortimana.

Opis

- A Odvojiva glava za mljevenje**
- A1 Tijelo
- A2 Vijak
- A3 Samooštreci nož od nehrđajućeg čelika
- A4 Rešetke
 - A4a Rešetka s malim otvorima: sitno mljevenje
 - A4b Rešetka s velikim otvorima: krupno mljevenje
- A5 Navoj
- B Odvojiva posuda**
- C Potiskivač za meso**
- D Spremnik za odlaganje dodataka**
- E Tipka za oslobađanje glave za mljevenje**
- F Tipka uključiti/isključiti (0 - 1)**
- G Tipka « Reverse » (rad unatrag)**
- H Blok motora**
- I Dodatak za čevape (ovisno o modelu)**
- I1 Potiskivač
- I2 Kalup
- J Potiskivač za keks (ovisno o modelu)**
- J1 Okvir za kalup
- J2 Kalup
- K Cjevčica za kobasice (ovisno o modelu)**
- L Sjeckalica za povrće (ovisno o modelu)**
- L1 Otvor
- L2 Potiskivač
- L3 Diskovi (ovisno o modelu)
 - L3a Disk za krupno rezanje
 - L3b Disk za sitno rezanje
 - L3c Disk za krupno ribanje
 - L3d Disk za sitno ribanje
 - L3e Disk za parmezan
 - L3f Disk za led

Sigurnosni savjeti

- Pažljivo pročitajte upute za upotrebu prije prve upotrebe aparata: upotreba aparata koja nije u skladu s uputama za upotrebu, oslobađa Moulinex svake odgovornosti.
- Ovaj aparat nije predviđen za upotrebu od strane osoba (uključujući djecu) čije su fizičke, čulne ili mentalne sposobnosti smanjene, od strane osoba bez iskustva ili poznavanja, osim ako se ona ne mogu okoristiti, putem osobe zadužene za njihovu sigurnost,

nost, nadzorom ili prethodnim instrukcijama vezanim za upotrebu ovog aparata. Djecu treba nadzirati tako da se ni u kom slučaju ne igraju aparatom.

- Provjerite odgovara li napon za napajanje vašeg aparata naponu u vašoj električnoj instalaciji.

U slučaju bilo kakve greške kod priključivanja u mrežu, garancija se poništava.

- Vaš aparat namijenjen je jedino za upotrebu u kuhinji, unutar kuće i pod nadzorom.
- Aparat koristite na ravnoj, čistoj i suhoj površini.
- Ne dopuštajte da vam visi duga kosa, marama ili kravatna iznad dodataka u upotrebi.
- Isključite aparat čim ste prestali da ga koristite, kad ga čistite i kod postavljanja ili skidanja dodataka.
- Ne upotrebljavajte aparat ako on ne funkcionira ispravno ili ako je bio oštećen. U tom slučaju, obratite se ovlaštenom servisnom centru Moulinex (vidi listu u servisnoj brošuri).
- Svaku intervenciju na aparatu, osim redovnog čišćenja i održavanja od strane klijenta, treba obavljati u ovlaštenom servisnom centru Moulinex.
- Ne koristite aparat ako su kabl za napajanje ili utičnica oštećeni. U cilju izbjegavanja svake opasnosti, obavezno ih zamijenite u ovlaštenom servisnom centru Moulinex (vidi listu u servisnoj brošuri).
- Nemojte stavljati aparat, postolje, kabl za napajanje ili utičnicu u vodu ili u bilo koju drugu tečnost.
- Ne ostavljajte kabl za napajanje da visi na domašaju dječjih ruku.
- Kabl za napajanje ne smije nikad biti u blizini ili u kontaktu s vrućim dijelovima, u blizini izvora toplote ili na oštrouglu.
- Za vašu sigurnost, upotrebljavajte samo pribor i rezervne dijelove Moulinex, prilagođene vašem aparatu.

Prije prve upotrebe

Operite sve dodatke i temeljito ih posušite. Rešetka i nož moraju stalno biti namašćeni. Premažite ih uljem.

Nemojte svoj aparat okretati na prazno ako rešetka i nož nisu namašćeni.

Upotreba aparata

Glava za mljevenje

1. **Montaža glave za mljevenje**
- 1a) Tijelo aparata uzmite (A1) za otvor tako što ćete veći otvor postaviti prema gore. Zatim ubacite

vijak (A2) (prvo dugačku osovinu) u tijelo (A1).

- 1b) - Uklopite nož (A3) na kratku osovinu tako što ćete oštru ivicu postaviti prema van.
- 1c) - Postavite odabranu rešetku (A4a ili A4b) na nož (A3) tako što ćete namjestiti da se 2 zupca uklupe u 2 udubljenja u tijelu (A1).
- 1d) - Zavrnite navoj (A5) na tijelo (A1).
- 1e) - Provjerite da li je ispravno montirano. Osovina se ne treba pomjerati, niti se smije sama okretati. U suprotnom, ponovno obavite prethodni postupak.

2. Postavljanje glave za mljevenje na aparat

- 2a) - Glavu za mljevenje okrenite prema motoru (isključenom iz mreže), postavite je tako da je otvor nagnut prema desno. Glavu za mljevenje potisnite do dna na blok motora.
 - Vratite otvor u vertikalnu, do blokiranja.
- 2b) - Odvojivu posudu (B) postavite na zupce otvora.

Uključite aparat u struju. Spreman je za upotrebu

. Upotreba

- Pripremite meso za mljevenje. Uklonite kosti, hrskavicu i žilice.
- Izrežite meso na komade (približno 2 x 2 cm) i postavite ga na posudu (B).
- Postavite posudu ispod glave za mljevenje.
- Pritisnite « I » (F).
- Ubacujte meso kroz otvor komad po komad uz pomoć potiskivača (C).
- **Nikada ne potiskujte prstima ili nekim kuhinjskim priborom.**
- Ne koristite aparat duže od 14 minuta kad meljete meso.

Korisno je znati: na kraju rada, možete provući nekoliko malih komada hljeba kako bi izašlo sve mljeveno meso.

3. Šta uraditi u slučaju začepjenja?

- Zaustavite aparat i pritisnite « 0 » (F).
- Zatim pritisnite nekoliko sekundi tipku «Reverse» (G), da bi se hrana oslobodila.
- Pritisnite « I » (F) i nastavite s mljevenjem.

Važno : sačekajte da se aparat prvo potpuno zaustavi, a zatim aktivirajte funkciju «Marche» (F) ili «Reverse» (G).

. Recepti:

Napomena: Kod recepata za koje je potrebna veća snaga, vrijeme upotrebe ne smije prelaziti 20 sekundi.

Primjer recepta : Janjetina s graškom.

150g janjetine, 90 g očišćenog graška, 60 g brašna, 30 g vode, 1 srednji crveni luk, 2 češnja bijelog luka, so, biber.

U posudi, izmješajte očišćeni grašak i brašno, a

zatim postepeno dodajte vodu kako biste dobili odgovarajuću smjesu.

S potiskivačem u otvoru, sipajte tu smjesu na posudu.

Uključite aparat i lagano smjesu potisnite kroz otvor uz pomoć potiskivača.

Izrežite luk, bijeli luk i meso na male komade.

Dodajte ih u smjesu, sipajte u šerpu napunjenu s 0,8 litara vode, solju i biberom, te pustite da se kuha lagano jedan sat.

Poklopite nakon što se napravi pjena.

Dodatak za čevape (ovisno o modelu)

4. ontaža

- 4a) - Stavite vijak (A2) na mjesto na tijelu (A1) glave za mljevenje (A).
- 4b) - Postavite potiskivač (I1) na glavu (A), tako da se dva zupca uklupe s dva udubljenja u glavi za mljevenje.
- 4c) - Postavite kalup (I2) na potiskivač (I1), a zatim navoj (A5) i čvrsto ga zavijte.
 - Postavite montiranu glavu na blok motora, kako je prikazano na 2A.

Napomena: ovaj dodatak se koristi bez rešetke i bez noža.

Potiskivač za keks (ovisno o modelu).

5. ontaža

- Postavite vijak (A2) na mjesto u tijelu (A1) glave za mljevenje (A).
- Postavite kalup (J2) u okvir za kalup (J1).
- Uklopite dva zupca na okviru (J1) sa dva udubljenja na glavi za mljevenje (A).
- Zavrnite navoj (A5) na tijelo (A1).
- Postavite montiranu glavu za mljevenje na blok motora, kako je prikazano na 2A.

Napomena:

Ovaj dodatak se koristi bez rešetke i bez noža.

. Upotreba

- Pripremite tijesto. Dobit ćete najbolje rezultate s malo mekšim tijestom.
- Odaberite uzorak tako da odgovara strelici i odabranom obliku.
- Dodajte tijesto dok ne dobijete željenu količinu keksa.

Cjevčica za kobasice (ovisno o modelu)

Ovaj dodatak, koji se uklapa u glavu za mljevenje (A), omogućuje Vam da pravite kobasice svih vrsta i po svom ličnom ukusu.

6. ontaža

- Potavite vijak (A2) na mjesto u tijelu (A1) glave za mljevenje (A).
- Postavite cjevčicu (K), zatim navoj (A5) i čvrsto ga zavijte.

- Postavite montiranu glavu na blok motora, kako je prikazano na **2A**.

Napomena: Ovaj dodatak se koristi bez rešetke i bez noža.

. Upotreba

- Ovaj dodatak se koristi kad ste samljeli meso i kad ste mljeveno meso začiniili po svom ukusu.
- Nakon što ste ostavili crijevo da se namače u mlakoj vodi da bi povratilo elastičnost, navucite ga na cijev (**K**) i ostavite da visi nekih 5 cm.
- Otvor napunite mljevenim mesom (**A1**), uključite i pritisnite potiskivačem tako da se mljeveno meso dovede do kraja cijevi.
- Zaustavite aparat.
- Napravite čvor sa preostalih 5 cm crijeva. Pritisnite čvor u kraj cijevi da se zrak ne bi zadržavao u crijevu.
- Ponovo uključite aparat i nastavite dodavati mljeveno meso. Crijevo se puni. Da se crijevo ne bi previše razvuklo, ne pravite prevelike kobasice.
- Ovaj posao će se lakše uraditi udvoje: jedno stavlja mljeveno meso, a drugo drži crijevo koje se puni.
- Nakon što je kroz aparat prošlo sve mljeveno meso, izvucite crijevo koje je preostalo na cijevi i napravite čvor.
- Kobasicama odredite željenu dužinu tako što ćete stisnuti prstima i okretati crijevo na određenim mjestima.

Sjeckalica za povrće (ovisno o modelu)

7 . ontaza

- 7a** - Glavu za mljevenje okrenite prema motoru (**H**) (isključenim iz mreže), postavite je tako da je otvor nagnut prema desno (**L1**).
- Glavu za mljevenje potisnite do dna na blok motora.
- Vratite otvor u vertikalu, do blokiranja.
- 7b** - Uzmite odabrani disk (**L3**) i postavite ga u otvor, tako što ćete ga lagano okretati da bi se potisnuo do dna svog kućišta.
- Provjerite da li je ispravno montirano.
- **Ne koristite tipku « Reverse » (G) uz sjeckalicu za povrće.**

7c . Upotreba

- Pripremite hranu.
- Postavite posudu ispod otvora (**L1**).
- Uključite aparat u struju. Pokrenite ga tako što ćete pritisnuti « I » (**F**).
- Ubacite hranu kroz otvor i potisnite potiskivačem (**L2**).

- **Nikada ne potiskujte prstima ili nekim kuhinjskim priborom.**
- Ne stavljajte prste unutar diskova tokom upotrebe.

Čišćenje

- Prije svakog čišćenja, isključite aparat iz struje.
- Pritisnite tipku za oslobađanje (**E**), a zatim nagnite sklop (glava za mljevenje (**A**) + posuda (**B**) ili sjeckalica za povrće (**L**)) prema desno da biste ga odvojili od bloka motora (**H**).
- Da biste demontirali glavu za mljevenje, skinite posudu (**B**) sa otvora, odvijte navoj (**A5**), izvucite rešetku (**A4**), nož (**A3**) i vijak (**A2**).
- Rukujte dijelovima za rezanje s oprezom.
- **Operite sve dijelove u vrućoj vodi sredstvom za pranje, dobro ih posušite i obrišite.**
- **Rešetka (**A4**) i nož (**A3**) moraju ostati namašćeni. Premažite ih uljem.**
- Nikad ne dozvolite da vlaga uđe u blok motora (**H**). Prebrišite ga vlažnom krpom.
- **Ne stavljajte glavu za mljevenje (**A**) u mašinu za pranje suđa, to jest tijelo (**A1**), vijak (**A2**), nož (**A3**), rešetke (**A4**) i navoj (**A5**).**

Provjerite da li je ispravno uključen u struju.

Vaš aparat još uvijek ne funkcioniра?

Ako vaš aparat ne funkcioniра, šta da radite?

Obratite se ovlaštenom servisnom centru Moulinex (vidi listu u servisnoj brošuri).



Učestvujmo u zaštiti okoliša!

- ① Vaš aparat sadrži brojne vrijedne materijale koji se mogu reciklirati.
- ➡ Odnosite ga na zato predviđeno mjesto.

Фирма «Мулинекс» благодарит вас за то, что вы предпочли ее изделие.

Описание

- A Съемная головка мясорубки**
- A1 Корпус
- A2 Шнек
- A3 Самозатачивающийся нож из нержавеющей стали
- A4 Решетка
 - A4a Решетка с маленькими отверстиями: тонкий помол
 - A4b Решетка с большими отверстиями: крупный помол
- A5 Гайка
- B Съемный поддон**
- C Толкатель для мяса**
- D Отделение для хранения насадок**
- E Кнопка разблокировки „оловки мясорубки**
- F Кнопка Вкл./Выкл. (0 - I)**
- G Кнопка «Reverse» (обратный ход)**
- H Блок двигателя**
- I Насадка для кебаба (в зависимости от модели)**
- I1 Наконечник насадки для кебаба
- I2 Кольцо
- J Насадка для печенья (в зависимости от модели)**
- J1 Опора
- J2 Форма
- K Насадка для набивания колбас (в зависимости от модели)**
- L Овощерезка (в зависимости от модели)
- L1 Контейнер
- L2 Толкатель
- L3 Барабаны (в зависимости от модели)
 - L3a Барабан для нарезания
 - L3b Барабан для фигурного нарезания
 - L3c Барабан-крупная терка
 - L3d Барабан-мелкая терка
 - L3e Барабан для твердого сыра
 - L3f Барабан для льда

Меры безопасности

- **Перед первым использованием прибора внимательно прочтите инструкцию: фирма «Мулинекс» не несет никакой ответственности за неправильное использование прибора.**

- **Устройство не предназначено для использования людьми с ограниченными физическими и умственными способностями (включая детей), а также людьми, не имеющими соответствующего опыта или необходимых знаний. Указанные лица могут использовать данное устройство только под наблюдением или после получения инструкций по его эксплуатации от лиц, отвечающих за их безопасность. Следите за тем, чтобы дети не играли с устройством.**

- Убедитесь, что рабочее напряжение прибора соответствует напряжению вашей бытовой электросети.

Любая ошибка при подключении прибора аннулирует действие гарантии.

- Данный прибор предназначен исключительно для бытового приготовления пищи в помещении и под присмотром пользователя.

- Установите прибор на устойчивую, чистую и сухую поверхность.

- Следите, чтобы длинные волосы, шарфы или галстуки не находились над работающим прибором.

- После использования, перед чисткой, а также перед сборкой или разборкой насадок обязательно отключайте прибор.

- Запрещается пользоваться неисправным или поврежденным прибором. В этом случае следует обратиться в технический центр фирмы «Мулинекс» (см. перечень, приведенный в инструкции).

- Любая техническая операция с прибором, за исключением чистки или текущего обслуживания, выполняется в техническом центре фирмы «Мулинекс».

- Если шнур питания или штепсель повреждены, не включайте прибор. По соображениям безопасности их замена выполняется только в техническом центре фирмы «Мулинекс» (см. перечень, приведенный в инструкции).

- Запрещается погружать прибор, шнур питания и штепсель в воду или другую жидкость.

- Следите, чтобы дети не могли дотянуться до висящего шнура питания прибора.

- Следите, чтобы шнур питания не находился вблизи или в контакте с

нагревающимися поверхностями работающего прибора, поблизости от источников тепла или острых углов.

- В целях вашей собственной безопасности используйте только принадлежности и запасные части марки «Мулинекс», предназначенные для данного прибора.

Перед первым использованием

Вымойте все насадки и принадлежности к прибору и тщательно высушите их.

Решетка и нож должны оставаться смазанными.

Обрабатывайте их растительным маслом.

Не давайте прибору работать без продуктов, если решетка и нож не смазаны.

Порядок работы

1 Головка мясорубки

1a. Монтаж головки мясорубки

- Возьмите корпус (A1) за горловину раструбом вверх. Вставьте шнек (A2) (длинной осью вперед) в корпус (A1).

1b) Наденьте нож (A3) на короткую ось режущими кромками наружу.

1c) Установите нужную решетку (A4a или A4b) после ножа (A3) так, чтобы 2 выступа вошли в 2 паза на корпусе (A1).

1d) Завинтите до упора гайку (A5) на корпусе (A1).

1e) Проверьте правильность сборки. Ось не должна шататься или поворачиваться сама по себе. В противном случае повторите перечисленные выше операции.

2. Установка мясорубки на прибор

2a) Выключите прибор и наклоните горловину вправо. Подтолкните головку мясорубки так, чтобы закрепить ее на блоке двигателя.

- Переведите горловину мясорубки в вертикальное положение, чтобы заблокировать насадку.

2b) Установите съемный поддон (B) на выступы горловины.

Включите прибор: он готов к работе.

. Порядок работы

- Полностью подготовьте продукты к помо-

лу. Удалите кости, хрящи и сухожилия.

- Нарезьте мясо на кусочки (приблизительно 2 x 2 см) и положите его на поддон (B).

- Поставьте какую-нибудь посуду под мясорубку.

- Нажмите на сторону «I» («вкл.») клавиши (F).

- Постепенно подавайте мясо в мясорубку с помощью толкателя (C).

- Никогда не подталкивайте мясо пальцами или кухонными принадлежностями.

- Прибор не должен непрерывно молотить мясо дольше, чем в течение 14 минут.

Практический совет. По окончании помола можно пропустить через мясорубку несколько кусочков хлеба, чтобы весь фарш вышел наружу.

3 Что делать, если мясорубка заело?

- Выключите прибор, нажав на сторону «0» («выкл.») кнопки (F).

- Нажмите и несколько секунд подержите кнопку «Reverse» («Обратный ход») (G), чтобы освободить продукты.

- Вновь нажмите на сторону «I» кнопки (F), чтобы продолжить помол.

Внимание! Перед тем, как использовать команду включения (F) или обратного хода (G), дождитесь полной остановки прибора.

Рецепты

Примечание. Для рецептов, требующих большой мощности, время непрерывной работы прибора не должно превышать 20 секунд.

Пример рецепта. Баранина с горохом. 150 г баранины без костей, 90 г дробленого гороха, 60 г муки, 30 г воды, 1 головка лука среднего размера, 2 дольки чеснока, соль, перец.

В отдельной посуде смешайте дробленый горох и муку. Продолжая мешать, постепенно добавляйте воду, чтобы получить однородную смесь.

Вставьте толкатель в горловину и положите смесь в поддон.

Включите прибор и осторожно подавайте смесь в горловину с помощью толкателя. Нарезьте лук, чеснок и мясо на мелкие кусочки.

Добавьте их в фарш и поместите фарш в кастрюлю, налив в нее 0,8 л воды с солью и перцем. Варите на медленном огне в течение часа.

После закипания закройте крышкой.

ПРИСТАВКА ДЛЯ КЕБАБА (В ЗАВИСИМОСТИ ОТ МОДЕЛИ)

4. Монтаж

- 4a) - Вставьте шнек (**A2**) в корпус (**A1**) мясорубки (**A**).
- 4b) - Установите наконечник (**I1**) на головку мясорубки (**A**) так, чтобы два выступа вошли в два паза на головке.

- 4c) - Наденьте кольцо (**I2**) на наконечник (**I1**), а затем установите и закрутите до упора гайку (**A5**).
- Установите собранную головку на блок двигателя, как указано на рисунке 2А.

Примечание. Эта насадка используется без решетки и ножа.

НАСАДКА ДЛЯ ПЕЧЕНЬЯ (В ЗАВИСИМОСТИ ОТ МОДЕЛИ)

5. Монтаж

- Вставьте шнек (**A2**) в корпус (**A1**) мясорубки (**A**).
- Установите форму (**J2**) на опору (**J1**).
- Следите, чтобы два выступа опоры (**J1**) вошли в два паза на корпусе мясорубки (**A**).
- Сильно закрутите гайку (**A5**) на корпусе (**A1**), но не блокируйте ее.
- Установите собранную головку на блок двигателя, как указано на рисунке 2А.

Примечание

Эта насадка используется без решетки и ножа.

. Порядок работы

- Приготовьте тесто.
- Чтобы получить хороший результат, тесто должно быть не слишком плотным.
- Чтобы выбрать рисунок, совместите .
- Подавайте тесто, пока не сделаете нужное количество печенья.

НАСАДКА ДЛЯ НАБИВКИ КОЛБАС (В ЗАВИСИМОСТИ ОТ МОДЕЛИ)

Эта приставка устанавливается на головку мясорубки (**A**) и служит для приготовления различных колбас по вашему вкусу.

6. Монтаж

- Вставьте шнек (**A2**) в корпус (**A1**) мясорубки (**A**).
- Установите насадку для колбас (**K**), а затем сильно закрутите гайку (**A5**).
- Установите собранную головку на блок двигателя, как указано на рисунке 2А.

Примечание. Эта насадка используется без решетки и ножа.

. Порядок работы

- Эта насадка устанавливается после того, как вы смолотили мясо и приготовили фарш по своему вкусу.
- Замочите кишки в теплой воде, чтобы они стали эластичными. Наденьте их на насадку (**K**) так, чтобы кончик выступал приблизительно на 5 см.
- Наполните фаршем горловину корпуса (**A1**) мясорубки (**A**), включите прибор и нажмите на толкатель так, чтобы фарш подошел к краю насадки.
- Выключите прибор.
- Оставшийся кончик кишки длиной 5 см завяжите узлом. Наденьте этот узел на край насадки, чтобы в кишку не попал воздух.
- Вновь включите прибор и продолжайте подавать фарш. Кошка должна заполниться. Чтобы кишка не слишком растягивалась, следите, чтобы колбасы не были слишком толстыми.
- Эту работу проще выполнять вдвоем: один подает фарш, а другой поддерживает заполняющуюся кишку.
- Когда весь фарш будет подан, выключите прибор, снимите кишку и завяжите узлом другой конец.
- Чтобы сделать колбасу желаемой длины, защипывайте и поворачивайте кишку в нужном месте.

ОВОЩЕРЕЗКА (В ЗАВИСИМОСТИ ОТ МОДЕЛИ)

7. Монтаж

- 7a) - Отключите двигатель (**H**) и подведите к нему контейнер (**L1**), наклонив его вправо.
- Введите выступающий из контейнера (**L1**) шпindel в ось блока двигателя.
- Поверните горловину вправо, чтобы она встала в вертикальное положение.
- 7b) - Установите в контейнер нужный барабан (**L3**), слегка повернув его, чтобы он правильно встал на место.
- Проверьте правильность сборки.
- **При работе овощерезки нельзя пользоваться кнопкой «Reverse» («Обратный ход») (G).**

7c). Порядок работы

- Полностью подготовьте продукты.
- Поставьте какую-нибудь посуду под контейнер (**L1**).

- Включите прибор, нажав на сторону «I» кнопки **(F)**.
- Поместите продукты в горловину овощерезки **(L1)** и нажмите на толкатель **(L2)**. Подавайте равномерно.
- **Никогда не подталкивайте продукты пальцами или кухонными принадлежностями.**
- Следите, чтобы пальцы не попали в работающий барабан.

Чистка

- Перед выполнением чистки обязательно отключите прибор от сети.
- Нажмите на кнопку разблокировки **(E)**, после чего наклоните весь узел (мясорубка **(A)** + поддон **(B)**) или овощерезка **(L)**) вправо и снимите его с блока двигателя **(H)**.
- Чтобы разобрать мясорубку, снимите поддон **(B)** с горловины, отвинтите гайку **(A5)**, а затем снимите решетку **(A4)**, нож **(A3)** и шнек **(A2)**.
- Обращайтесь с режущими частями с осторожностью.
- **Промойте все детали горячей мыльной водой, сполосните и тщательно высушите их.**
- **Решетка (A4) и нож (A3) должны быть покрыты смазкой. Смажьте их растительным маслом.**
- Следите, чтобы вода не попала в блок двигателя **(H)**. Его достаточно обтереть влажной тряпкой.
- **Не помещайте мясорубку (A) (т.е. корпус (A1), шнек (A2), нож (A3), решетку (A4) и гайку (A5)) в посудомоечную машину.**

Что делать, если прибор не работает?

- Проверьте правильность подключения к сети.

Ваш прибор по-прежнему не работает?

Обратитесь в технический центр фирмы «Мулинекс» (см. перечень, приведенный в инструкции).

Дякуємо за вибір приладу від фірми “Мулінекс”.

Опис

A Знімна головка м'ясорубки

A1 Корпус

A2 Гвинт

A3 Ніж з нержавіючої сталі, що само загострюється

A4 Сіточки

A4a Сіточка з маленькими отворами: для тонкого помелу

A4b Сіточка з великими отворами: для грубого помелу

A5 Гайка

B Знімний піддон

C Штовхач для м'яса

D Кришка місця зберігання приладдя

E Кнопка для зняття головки м'ясорубки

F Кнопка робота/зупинка (0 – I)

G Кнопка “реверс” (миттєвий задній хід)

H Блок двигуна

I Насадка для кебабу (залежно від моделі)

I1 Наконечник фігурної насадки

I2 Кільце

J Фігурна насадка для печива (залежно від моделі)

J1 Супорт

J2 Форма

K Конус для ковбаси (залежно від моделі)

L Овочерізка (залежно від моделі)

L1 Бункер

L2 Штовхач

L3 Барабани (залежно від моделі)

L3a Барабан для нарізання

L3b Барабан для фігурного нарізання

L3c Барабан для грубого натирання

L3d Барабан для тонкого натирання

L3e Барабан для твердого сиру

L3f Барабан для льоду

Поради з техніки безпеки

- **Перед першим використанням вашого приладу уважно прочитайте цю інструкцію: “Мулінекс” не нестиме ніякої відповідальності за використання не у відповідності з цією інструкцією.**

- **Люди, які мають фізичні, чуттєві або розумовими вади, або які не мають досвіду у користуванні цим приладом, можуть використовувати його тільки під наглядом особи, яка відповідає за їхню безпеку, ознайоmlена з роботою прилада і може дати відповідні інструкції для користування приладом. Необхідно стежити за тим, щоб з приладом не гралась діти.**

- Перевірте, щоб номінальна напруга вашого приладу відповідала напрузі вашої електромережі.

Будь-яке неправильне підключення анулюватиме гарантію.

- Ваш прилад призначений виключно для домашнього кулінарного використання всередині будинку і під наглядом.

- Користуйтеся приладом на рівній, чистій і сухій поверхні.

- Слідкуйте, щоб над приладдям у роботі не звисало довге волосся, хустка або краватка.

- Відключайте прилад від електромережі після закінчення користування, під час очищення, при встановленні або знятті приладдя.

- Не користуйтеся приладом, якщо він погано працює або пошкоджений. У такому випадку зверніться до уповноваженого сервіс-центру “Мулінекс” (див. список у брошурі про сервіс).

- Будь-який ремонт, окрім звичайного очищення та догляду, які здійснюються клієнтом, повинен проводитись в уповноваженому сервіс-центрі “Мулінекс”.

- Якщо електрошнур або вилка пошкоджені, не користуйтеся приладом. Щоб уникнути будь-якої небезпеки, обов'язково замініть їх в уповноваженому сервіс-центрі “Мулінекс” (див. список у брошурі про сервіс).

- Не занурюйте прилад, електрошнур або вилку у воду або будь-яку іншу рідину.

- Слідкуйте, щоб електрошнур не звисав у доступних для дітей місцях.

- Електрошнур ніколи не повинен бути поблизу або у контакті з гарячими частинами, поблизу джерела тепла, або бути зігнутим під гострим кутом.

- Для вашої безпеки користуйтеся тільки приладдям і запчастинами від фірми

“Мулінекс”, які підходять до вашого приладу.

Перед першим використанням

Вимийте все приладдя і одразу ж його ретельно висушіть.

Сіточка й ніж повинні залишатися змащеними. Обробляйте їх олією.

Не давайте приладу працювати без продуктів, якщо не сіточка й ніж не змащені.

Використання

1 Головка м'ясорубки

1a Збірка головки м'ясорубки

- Візьміть корпус (A1) за трубку, так щоб найбільший отвір був догори. Потім вставте гвинт (A2) (довгою віссю вперед) у корпус (A1).

1b- На коротку вісь одіньте ніж (A3) гострими краями назовні.

1c- На ніж (A3) надіньте потрібну сіточку (A4a або A4b), так щоб 2 виступи зайшли у 2 пази на корпусі (A1).

1d- Закрутіть гайку (A5) на корпусі (A1) до кінця, але без затискання.

1e- Перевірте збірку. Вісь не повинна ні гра-ти, ні повертатись сама. У протилежному випадку повторіть попередні операції.

2 Встановлення головки м'ясорубки на прилад

2a- Підведіть головку м'ясорубки з нахилом вправо до блоку двигуна, відключеного від електромережі. Вставте головку м'ясорубки до дна отвору у блоці двигуна.

- Поверніть трубку у вертикальне положення до затискання.

2b- Вставте знімний піддон (B) у виступи на трубці.

Підключіть прилад до електромережі. Він готовий до роботи.

Використання

- Підготуйте всь кількість продукту для перемелювання. Видаліть кістки, хрящики і жилки.

- Поріжте м'ясо на шматочки (приблизно 2 x 2 см) і покладіть їх на піддон (B).

- Під головою м'ясорубки поставте відповідний посуд.

- Переведіть кнопку (F) у положення “I”.

- Штовхачем (C) просувайте м'ясо у трубку шматочок за шматочком.

- Ніколи не штовхайте пальцями або будь-яким іншим предметом.

- При перемелюванні м'яса не користуйтеся приладом понад 14 хвилин без перерви.

Підказка: під кінець можна пропустити кілька маленьких шматочків хліба, щоб вєсь фарш вийшов назовні.

3 Що робити у випадку заїдання?

- Зупиніть м'ясорубку, переводячи кнопку (F) у положення “0”.

- Потім на кілька секунд натисніть кнопку “реверс” (G), щоб розблокувати продукти.

- Переведіть кнопку (F) у положення “I” і продовжуйте перемелювання.

Важлива примітка: перед приведення у дію кнопок “робота” (F) або “реверс” (G) дочекайтесь повної зупинки приладу.

Рецепти:

Примітка: Для рецептів, що потребують підвищеної потужності, час користування не повинен перевищувати 20 секунд.

Приклад рецепту: Баранина з горохом. 150 баранини, 90 г сухого гороху, 60 г борошна, 30 г води, 1 середня цибулина, 2 зубці часнику, сіль, перець.

У підходящому посуді змішайте сухий горох і борошно, потім поступово додавайте воду до отримання однорідної суміші.

Не виймаючи штовхач з трубки, вилийте цю суміш на піддон.

Увімкніть прилад і штовхачем повільно просувайте суміш у трубку.

Поріжте цибулю, часник і м'ясо на шматочки.

Додайте їх до фаршу, вилийте у каструлю з 0,8 л води, додайте сіль, перець і готуйте на маленькому вогні протягом години.

Прикрийте після закипання.

Насадка для кебабу (залежно від моделі)

4 Збірка

4a- Вставте гвинт (A2) на його місце у корпусі (A1) головки м'ясорубки (A).

4b- Приєднайте наконечник фігурної насадки (I1) до головки (A) – два виступи мають увійти у два пази на головці м'ясорубки.

4c- Надіньте кільце (I2) на наконечник фігурної насадки (I1), потім міцно закрутіть гайкою (A5).

- Приєднайте таким чином зібрану головку до блоку двигуна, як показано на мал 2A.

Примітка: ніж і сіточка у цій насадці не використовуються.

ФІГУРНА НАСАДКА ДЛЯ ПЕЧИВА (ЗАЛЕЖНО ВІД МОДЕЛІ)

5. Збірка

- Вставте гвинт **(A2)** на його місце у корпусі **(A1)** головки м'ясорубки **(A)**.
- Встановіть форму **(J2)** у супорт **(J1)**.
- Сумістіть два виступи на супорті **(J1)** з двома пазами на головці м'ясорубки **(A)**.
- Закрутіть до кінця без затискання гайку **(A5)** на корпусі **(A1)**.
- Приєднайте таким чином зібрану головку до блока двигуна, як показано на мал **2A**.

Примітка:

Ніж і сіточка у цій насадці не використовуються.

. Використання

- Приготуйте тісто.
- Кращий результат отримаєте з трохи м'якшим тістом.
- Виберіть малюнок, сумістивши стрілку з вибраною формою.
- Працюйте до отримання необхідної кількості печива.

КОНУС ДЛЯ КОВБАСИ (ЗАЛЕЖНО ВІД МОДЕЛІ)

Ця насадка, яка встановлюється на головку м'ясорубки **(A)**, дозволяє виготовити безліч сортів ковбаси на ваш смак.

6. Збірка

- Вставте гвинт **(A2)** на його місце у корпусі **(A1)** головки м'ясорубки **(A)**.
- Встановіть конус **(K)**, потім міцно закрутіть гайкою **(A5)**.
- Приєднайте таким чином зібрану головку до блока двигуна, як показано на мал **2A**.

Примітка: ніж і сіточка у цій насадці не використовуються.

. Використання

- Для цієї насадки використовується попередньо змолоте м'ясо і приправлене за вашим смаком.
- Після вимочування кишок у теплій воді для покращення еластичності, надіньте їх на конус **(K)**, так щоб кінчик виступав приблизно на 5 см.
- Наповніть фаршем трубку на корпусі **(A1)** головки м'ясорубки **(A)**, увімкніть прилад і натисніть на штовхач так, щоб фарш підійшов до краю конуса.
- Зупиніть прилад.
- На 5 см кишок, що виступають, зав'яжіть

вузол. Насуньте цей вузол на кінець конуса, так що у кишках не залишилось повітря.

- Увімкніть прилад і подавайте фарш. Кишка наповнюватиметься. Щоб кишка занадто не розтягувалася, не робіть дуже товстої ковбаси.
- Ця робота буде легшою для двох: один подає фарш, а другий підтримує кишку, що наповнюється.
- Після проходження всього фаршу зупиніть прилад, зніміть кишку, що лишається, і зав'яжіть вузол.
- Надайте ковбасі бажаної довжини, подекуди стискаючи і повертаючи кишку.

ОВОЧЕРІЗКА (ЗАЛЕЖНО ВІД МОДЕЛІ)

7. Збірка

7a) До відключеного від електромережі блока двигуна **(H)** спереду підведіть бункер **(L1)** з нахилом вправо.

- Введіть шпindel, що виступає з бункера **(L1)**, у вісь блока двигуна.
- Поверніть трубку вліво до вертикального положення.

7b) Візьміть потрібний барабан **(L3)** і вставте його у бункер, легенько повертаючи, так що він добре встановився до кінця у своєму місці.

- Перевірте збірку.
- **З овочерізкою ніколи не користуйтесь кнопкою "реверс" (G).**

7c. Використання

- Підготуйте всю кількість продукту.
- Підставте посуд під бункер **(L1)**.
- Підключіть прилад до електромережі. Увімкніть його, натискаючи положення "I" кнопки **(F)**.
- Закладіть продукти у трубку бункера **(L1)** і тисніть штовхачем **(L2)**. Поступово і рівномірно подавайте продукт.
- **Ніколи не штовхайте пальцями або будь-яким іншим предметом.**
- Під час роботи не залазьте пальцями у барабан.

Очищення

- Перед будь-яким очищенням відключайте прилад від електромережі.
- Натисніть кнопку для зняття **(E)**, далі нахиліть вузол (головка м'ясорубки **(A)** + піддон **(B)**) або овочерізку **(L)** вправо і зніміть його з блока двигуна **(H)**.
- Щоб розібрати головку м'ясорубки, зніміть піддон **(B)** з трубки, розкрутіть

гайку (A5), зніміть сіточку (A4), ніж (A3) і гвинт (A2).

- Обережно поводьтеся з ріжучими деталями.
- **Вимийте всі ці деталі гарячою водою з милом, сполосніть і ретельно висушіть.**
- **Сіточка (A4) і ніж (A3) повинні бути змащеними – застосуйте олію.**
- Слідкуйте щоб волога ніколи не потрапляла у блок двигуна (Н). Просто протирайте його злегка вологою ганчіркою.
- **Ніколи не ставте головку м'ясорубки (А) у машину для миття посуду – тобто корпус (А1), гвинт (А2), ніж (А3), сіточки (А4) і гайку (А5).**

Що робити, якщо ваш прилад не працює?

- Перевірте підключення до електромережі.

Ваш прилад все одно не працює?

Зверніться до уповноваженого сервіс-центру "Мулінекс" (див. список у брошурі про сервіс).

Pateicamies Jums, ka izvēlējāties **Moulinex** sadzīves tehniku.

Apraksts

A Gaļas mašīnas noņemamā galviņa

A1 Korpuss

A2 Skrūve

A3 Nerūsējošā tērauda pašasinošs nazis

A4 Sietiņi

A4a Sietiņš ar sīkiem caurumiem:
smalks malums

A4b Sietiņš ar lieliem caurumiem:
rupjš malums

A5 Uzgrieznis

B Noņemama paplāte

C Gaļas stūmējs

D Piederumu glabāšanas vietas pārsegs

E Gaļasmašīnas galviņas atvēršanas poga

F Ieslēgšanas/Izslēgšanas poga (0 - 1)

G Poga «Pretējais virziens» (tūlītēja darbības virziena pārslēgšana)

H Motora bloks

I Piederumi maltas gaļas produktu gatavošanai (atbilstoši modelim)

I1 Atveres uzgalis

I2 Gredzens

J Uzgalis cepumiem (atbilstoši modelim)

J1 Pamatne

J2 Forma

K Piltuve desām (atbilstoši modelim)

L Dārzenu rīves (atbilstoši modelim)

L1 Magazīna

L2 Bidītājs

L3 Rīves (atbilstoši modelim)

L3a Rīve smalcināšanai

L3b Rīve rupjai smalcināšanai

L3c Rīve rupjai rīvēšanai

L3d Rīve smalkai rīvēšanai

L3e Rīve Parmas siera rīvēšanai

L3f Rīve biezzupas/mērces u.c. pagatavošanai

Padomi Jū su drošībai

- **Pirms lietojat aparātu pirmo reizi, rūpīgi izlasiet lietošanas pamācību: lietošana neatbilstoši pamācībai, atbrīvo Moulinex no jebkādas atbildības.**
- **Šis aparāts nav paredzēts tādu personu (tai skaitā bērnu) lietošanai, kuru fiziskās, sensorās vai intelektuālās spējas ir ierobežotas, vai arī tādu personu, kam trūkst pieredzes vai zināšanu, izņemot gadījumus,**

kad aparāts tiek lietots kādas citas, par viņu drošību atbildīgas personas vadībā, vai arī sekojot šīs personas iepriekš sniegtām instrukcijām par aparāta lietošanas noteikumiem. Neatstājiet bērnus bez uzraudzības, lai pārliecinātos, ka viņi nespējās ar šo aparātu.

- Pārbaudiet, vai aparātam nepieciešamais strāvas priegums atbilst jūsu elektrosistēmai.

Nepareizas pieslēgšanas gadījumā garantija tiek anulēta.

- Aparāts ir paredzēts tikai kulinārai lietošanai telpās, mājas apstākļos un uzraudzībā.
- Darbiniet aparātu uz plakanas, tīras un sausas virsmas.
- Nepieļaujiet, ka virs ieslēgta aparāta atrastos gari mati, šalle vai kaklasaite.
- Izslēdziet aparātu, kad to nelietojat, tīriet, izņemiet vai ievietojat tā piederumus.
- Neizmantojiet aparātu, ja tas pienācīgi nedarbojas vai ir bojāts. Šādā gadījumā vērsieties Moulinex licencētā apkopes centrā (skatīt sarakstu apkopes bukletā).
- Iejaukšanās, kas nav saistīta ar klienta veikto tīrīšanu un parasto apkopi, drīkst veikt Moulinex licencētā apkopes centrā.
- Ja barošanas vads vai kontaktdakša ir bojāta, nedarbiniet aparātu. Lai tos nomaiņītu, obligāti vērsieties Moulinex licencētā apkopes centrā (skatīt sarakstu apkopes bukletā).
- Neievietojiet aparātu, barošanas vadu vai kontaktdakšu ūdenī vai citā šķidrumā.
- Nepieļaujiet barošanas vada atrašanos bērnu tuvumā.
- Barošanas vads nekad nedrīkst atrasties tuvu karstuma avotam, karstu detaļu tuvumā vai kontaktā ar tām vai uz asa stūra.
- Jūsu drošības labad izmantojiet tikai tos Moulinex piederumus un detaļas, kas pie-mērotas aparātam.

Pirms pirmās izmantošanas

Nomazgājiet visus piederumus un rūpīgi tos noslaukiet.

Gan režģim, gan nazim vienmēr jābūt ieeļļotam. Pārklājiet tos ar eļļu.

Nedarbiniet ierīci tukšgaitā, ja režģis vai nazis nav ieeļļots.

Darba sākšana

GAĻAS MAŠĪNAS GALVIŅA

1. **Gaļas mašīnas galviņas montāža**
 - 1a) Ņemiet korpusu (A1) aiz augšējās daļas, novietojot platāko atvērumu uz augšu. Tad ielieciet skrūvi (A2) (ar platāko galu pa priekšu) korpusā (A1).
 - 1b) Piestipriniet nazi (A3) īsajai skrūves asij, novietojot griezošās pusēs uz āru.
 - 1c) Novietojiet izvēlēto sietiņu (A4a vai A4b) uz naža (A3) tā, lai 2 izciļņi atbilstu korpusa 2 ierobiem (A1).
 - 1d) Līdz galam uzgrieziet uzgriezni (A5) korpusam (A1).
 - 1e) Pārbaudiet montāžu. Ass nedrīkst ne kustēties, ne griezties ap sevi. Pretējā gadījumā vēlreiz veiciet iepriekšējās darbības.
2. **Gaļas mašīnas galvīnī asēvietošana aparā tā**
 - 2a) Pretī izslēgtajam motora blokam novietojiet gaļas mašīnas galvīnu, noliektu pa labi. Ielieciet gaļas mašīnas galvīnu līdz galam uz motora bloka.
 - Novietojiet piltuvi vertikāli, to blokējot.
 - 2b) Novietojiet noņemamo paplāti (B) uz piltuves izciļņiem.

leslēdziet aparātu. Tas ir darba kārtībā.

. Izmantošana

 - Sagatavojiet visu maļamās pārtikas daudzumu, izņemot kaulus, skrimšļus un nervus.
 - Sagrieziet gaļu gabalos (apmēram 2 x 2 cm) un novietojiet uz paplātes (B).
 - Zem gaļas mašīnas galvīnas novietojiet trauku.
 - Nospiediet taustiņu (F) «I» pozīcijā.
 - Ar gaļas stūmēja (C) palīdzību ievadiet gaļu aparātā gabalu pēc gabala.
 - **Nekad nestumiet ar pirkstiem vai citu rīku.**
 - Nemaliet gaļu ilgāk par 14 minūtēm.

Padoms: lai aparātā nepaliktu maltā gaļa, beidzot darbu, Jūs varat aparātā ievadīt dažus maizes gabaliņus.
 3. **Ko iesākt aizsprostojuma gadījumā?**
 - Apturiet gaļas mašīnu, nospiežot taustiņu (F) «0» pozīcijā.
 - Pēc tam dažas sekundes paturiet piespiestu «Reverse» (G), lai atbrīvotu aparātu no produkta.
 - Lai turpinātu maļšanu, nospiediet pogu (F) «I» pozīcijā.

Svarīgi: Lai spiestu «Ieslēgšanas/Izslēgšanas pogu» (F) vai «Pretējā virziena» pogu (G), pagaidiet, kamēr aparāts pilnīgi beidz darboties.

Receptes:

Piezīme: ēdiena pagatavošanai, kam nepieciešama paaugstināta jauda, aparātu nedrīkst lietot ilgāk kā 20 sekundes.

Recepte: Jēra gaļa ar šķeltiem zirņiem.

150g jēra gaļas, 90 g škelto zirņu, 60 g miltu, 30 g ūdens, 1 vidēja lieluma sīpolu, 2 ķiploka daiviņas, sāli, piparus.

Traukā sajauciet škelto zirņus un miltus, tad pamazām pievienojiet ūdeni, lai iegūtu vienmērīgu maisījumu.

Atstājot stūmēju aparātā, pārvietojiet šo maisījumu uz paplātes.

Iedarbiniet aparātu un lēni ar stūmēja palīdzību stumiet maisījumu aparātā.

Sīkos gabaliņos sagrieziet sīpolu, ķiplokus un jēra gaļu.

Pievienot samalto gaļas masu, ievietojiet katlā ar 0,8 litriem ūdens, sāli un pipariem un uz lēnas uguns vāriet vienu stundu.

Pēc noputošanas uzlieciet vāku.

PIEDERUMI MALTAS GAĻAS PRODUKTU GATAVOŠANAI (ATKARĪBĀ NO MODEĻA)

4. Montāža

- 4a) Ievietojiet skrūvi (A2) gaļas mašīnas galvīnas (A) korpusā (A1).
- 4b) Novietojiet atveres uzgali (I1) uz galvīnas (A) tā, lai abi izciļņi sakristu ar gaļas mašīnas galvīnas ierobiem.
- 4c) Novietojiet gredzenu (I2) uz atveres uzgaļa (I1), tad uzgriezni (A5) un grieziet to ļoti spēcīgi.
 - Novietojiet tādējādi samontēto galvīnu uz motora bloka, kā tas norādīts 2A.

Piezīme: šis piederums tiek izmantots bez sietiņa un naža.

UZGALIS CEPUMIEM (ATKARĪBĀ NO MODEĻA)

5. Montāža

- Ievietojiet skrūvi (A2) gaļas mašīnas galvīnas (A) korpusā (A1).
- Ievietojiet veidni (J2) atverē (J1).
- Abiem pamatnes (J1) izciļņiem jāsakrīt ar gaļas mašīnas galvīnas diviem ierobiem (A).
- Grieziet līdz galam uzgriezni (A5) uz korpusa (A1).
- Novietojiet tādējādi samontēto galvīnu uz motora bloka, kā tas norādīts 2A.

Piezīme:

Šis piederums tiek izmantots bez sietiņa un naža.

. Izmantošana

- Sagatavojiet mīklu.

Labāku rezultātu Jūs panāksiet, darbojoties ar mīkstu mīklu.

- Izvēlieties zīmējumu, attiecīgi novietojot bultiņu uz izvēlēto formu.
- Ielieciet mīklu vēlamajam cepumu daudzumam.

PILTUVE DESĀM (ATKARĪBĀ NO MODEĻA)

Šis piederums, kas pievienojams gaļas mašīnas galviņai (A), Jums ļaus pagatavot dažādas desas, kas atbilst tieši Jūsu gaumei.

6. Montāža

- Ievietojiet skrūvi (A2) gaļas mašīnas galviņas (A) korpusā (A1).
- Novietojiet piltuvi (K), tad uzgriezni (A5) un spēcīgi aizgrieziet.
- Novietojiet tādējādi samontēto galviņu uz motora bloka, kā tas norādīts 2A.

Piezīme: šis piederums tiek izmantots bez sietiņa un naža.

. Izmantošana

- Šo piederumu izmanto, kad gaļa ir samalta un kad tai pievienotas garšvielas.
- Pēc tam, kad zarna ievietota vēsā ūdenī, lai tā atgūtu elastīgumu, uzmauciet to piltuvei (K), atstājot apmēram 5 cm.
- Piepildiet ar malto gaļu gaļas mašīnas galviņas (A) korpusu (A1), iedarbiniet aparātu un spiediet gaļas stūmēju tā, lai maltā gaļa nonāktu līdz piltuves galam.
- Izslēdziet aparātu.
- No zarnas pāri palikušajiem 5 cm izveidojiet mezglu. Uzstumiet mezglu uz piltuves gala, lai izvairītos no gaisa nonākšanas zarnā.
- Iedarbiniet aparātu un turpiniet pildīt zarnu ar malto gaļu. Lai zarna nebūtu pārāk nospriegota, neveidojiet pārāk resnas desas.
- Šis darbs būs vienkāršāks, ja to veiksiet divatā: viens pilda malto gaļu, otrs - uzmana zarnu, kas tiek pildīta.
- Kad izlietota visa maltā gaļa, apturiet aparātu, noņemiet no piltuves palikušo zarnas daļu un izveidojiet mezglu.
- Veidojiet desas vēlamā garumā, laiku pa laikam aizspiežot un pagriežot zarnu.

DĀRZEŅU SMALCINĀTĀJS (ATBILSTOŠI MODELIM)

7. Montāža

- 7a) Pretī izslēgtajam motora blokam (H) novietojiet magazīnu (L1), pavēršot to pa labi.
- Iestipriniet magazīnas kātu (L1) motora bloka asī.

- Pavērsiet piltuvi pa kreisi līdz vertikālam stāvoklim.

7b) - Ņemiet izvēlēto tvertni (L3) un ievietojiet to magazīnā, to mazliet pagriežot, lai tā savā vietā ieietu līdz galam.

- Pārbaudiet montāžu.

- **Dā zēnus smalcinot, neizmantojiet pogu «Pretējais virziens» (G).**

7c. Izmantošana

- Sagatavojiet visu pārtikas daudzumu.
- Zem magazīnas novietojiet trauku (L1).
- Ieslēdziet aparātu. Iedarbiniet to, nospiežot taustiņu (F) «I» pozīcijā.
- Ievietojiet produktus magazīnas spraugā (L1) un uzspiediet ar bidītāju (L2). Regulāri papildiniet produkta daudzumu.
- **Nekad nestumiet ar pirkstiem vai ar cietiem instrumentiem.**
- Nebāziet pirkstus tvertņu iekšienē iekārtas darbības laikā.

Tīrīšana

- Pirms tīrīšanas izslēdziet aparātu.
- Nospiediet atvēršanas taustiņu (E), tad nolieciet visas detaļas (gaļas mašīnas galviņu (A) + paplāti (B) vai dārzeņu griezēju (L) pa labi, lai noņemtu motora bloku (H).
- Lai noņemtu gaļas mašīnas galviņu, noņemiet ejas (B) paplāti, noskrūvējiet uzgriezni (A5), noņemiet sietiņu (A4), nazi (A3) un skrūvi (A2).
- Ar griezošajās detaļām darbojieties uzmanīgi.
- **Visas detaļas mazgā jiet siltā ziepjū denī, noskalojiet un rū pīgi noslaukiet.**
- **Sietiņam (A4) un nazim (A3) jāpaliek eļļainiem. Ieziediet tos ar eļļu.**
- Nepieļaujiet mitru ma iekļūšanu motora blokā (H). Vienkārši noslaukiet to ar mitru lupatu.
- **Nemazgājiet gaļas mašīnas galviņu (A) trauku mazgā ģmā mašīnā, tas ir, korpusu (A1), skrūvi (A2), nazi (A3), sietiņus (A4) un uzgriez-ni (A5).**

Ko darīt, ja aparāts nedarbojas?

- Pārbaudiet pieslēgumu.

Ja aparāts vēl joprojām nedarbojas, vēr-sieties Moulinex licencētā apkopes centrā (skatīt sarakstu apkopes bukletā).



**Piedalīsimies vides
aizsardzībā!**

- ① Jūsu aparāts satur vairākus vērtīgus materiālus vai materiālus, kurus var atkārtoti izmantot.
- ➔ Nododiet to savākšanas punktā otrreizējai pārstrādei.

Dėkojame, kad pasirinkote «Moulinex» gaminį.

Aprašymas

A Nuimamas malimo mašinelės priekis

A1 Pagrindas

A2 Sraigtas

A3 Nerūdijantis, savaime pasigalandantis peilis

A4 Grotelės

A4a Grotelės mažomis skylėmis:
sumala smulkiai

A4b Grotelės didelėmis skylėmis:
sumala stambiai

A5 Veržlė

B Nuimamas dėklas

C Mėsos grūstuvas

D Priedų laikymo skyriaus gaubtas

E Mygtukas atsklęsti malimo mašinelės priekį

F Jungiklis «Veikti»/ «Sustoti» (0 - I)

G Jungiklis «Atgal» (momentinis atbulinis veikimas)

H Variklio korpusas

I Priedas kebabui gaminti (pagal modelį)

I1 Pjaustymo antgalis

I2 Mova

J Sausainių pjaustyklė (pagal modelį)

J1 Laikiklis

J2 Forma

K Piltuvėlis dešrelėms gaminti (pagal modelį)

L Daržovių pjaustyklė (pagal modelį)

L1 Talpiklis

L2 Grūstuvas

L3 Cilindrai (pagal modelį)

L3a Cilindras pjaustyti

L3b Cilindras pjaustyti formomis

L3c Cilindras-trintuvė (stambi)

L3d Cilindras-trintuvė (smulki)

L3e Cilindras parmezano sūriui

L3f Cilindras ledui

Saugos patarimai

- **Prieš pirmą syk išmė gindami savo aparatą, atidžiai perskaitykite naudojimosi taisykles: jei naudositės ne pagal instrukciją, «Moulinex» nesaistys jokie įsipareigojimai.**

- Šis aparatas nėra skirtas naudoti asmenims (taip pat vaikams), kurių fizinės, jautinės arba protinės galimybės yra apribotos, taip pat asmenims, neturintiems atitinkamos patirties arba žinių, išskyrus

tuos atvejus, kai už jų saugumą atsakingi asmenys užtikrina tinkamą priežiūrą arba jie iš anksto gauna instrukcijas dėl šio aparato naudojimo. Vaikai turi būti prižiūrimi, užtikrinant, kad jie nežaistų su aparatu.

- Patikrinkite, ar aparatui reikalinga elektros įtampa sutampa su jūsų elektros tinklo įtampa.

Bet kokia jungimo klaida panaikina garantiją.

- Aparatu galima naudotis tik gaminant maistą namuose, viduje, nepaliekant aparato be priežiūros.

- Naudokite aparatą pastatę jį ant lygaus, švaraus ir sauso paviršiaus.

- Neleiskite ilgiems plaukams, šalikėliui ar kaklaryšiui karoti virš veikiančio aparato.

- Išjunkite aparatą iš tinklo, kai baigiate juo naudotis, kai jį valote, kai įdedate ar išimate detales.

- Nesinaudokite aparatu, jei jis neteisingai veikia arba yra sugedęs. Tokiu atveju kreipkitės į įgaliotą «Moulinex» paslaugų centrą (žiūrėkite sąrašą šiame lankstinuke).

- Bet kokia aparato priežiūra, išskyrus valymą ir įprastinę priežiūrą, atliekamą kliento, turi būti atlikta įgalioto «Moulinex» paslaugų centro.

- Jei maitinimo laidas arba kištukas sugedo, nenaudokite aparato. Kad išvengtumėte bet kokio pavojaus, būtinai nuneškite juos pakeisti į įgaliotą «Moulinex» paslaugų centrą (žiūrėkite sąrašą šiame lankstinuke).

- Nekiškite aparato, maitinimo laido ar kištuko į vandenį ar kokį kitą skystį.

- Pasirūpinkite, kad maitinimo laidas nebūtų pasiekiamas vaikams.

- Maitinimo laidas niekuomet neturi būti arti ar ant šiltų daiktų, šilumos skleidimo židinio ar liestis su jais.

- Rūpindamiesi savo saugumu, naudokite tik «Moulinex», detales ir priedus, pritaikytus jūsų aparatui.

Prieš pirmą kart naudodamiesi

Nuplaukite visus priedus ir kruopščiai juos nusausinkite.

Gan režgim, gan nazim vienmēr jābūt ieeļļotam. Pārklājiet tos ar eļļu.

Nedarbiniet ierīci tukšgaitā, ja režģis vai nazis nav ieeļļots.

Parengimas darbu

MAŠINĒS PRIEKIS

1. Mašinelės priekio montavimas

1a) Paimkite pagrindą (A1) už kaklelio, atsukę

didžiąją ertmę į viršų. Tuomet įleiskite sraigą (A2) (pirmiausiai ilgąją ašį) į pagrindą (A1).

1b) Užmaukite peilį (A3) ant trumposios ašies, pjaunančiomis briaunomis į išorę.

1c) Uždėkite norimas groteles (A4a arba A4b) ant peilio (A3) taip, kad du išsikišimai sutaptų su dviem pagrindo ranta (A1).

1d) Prisukite veržlę (A5) prie pagrindo (A1) - iki galo, bet neužkirskite.

1e) Patikrinkite, kaip sumontavote. Ašis neturi nei laisvai judėti, nei sukstis pati apie save. Priešingu atveju pakartokite ankstesnius veiksmus.

2. Mašinėlės priekio uždėjimas

2a) Veidu atsisukę į išjungtą variklį, pakreipkite mašinėlės priekį kakleliu į dešinę. Įstumkite mašinėlės priekį iki galo, prie variklio bloko.

- Sugražinkite kaklelį į vertikalią padėtį, kad užsifiksuotų.

2b) Pritaisykite nuimamą dėklą (B) ant kaklelio išsikišimų.

Įjunkite aparatą. Juo jau galima naudotis.

. Naudojimas

- Pasiruoškite visą norimo sumalti maisto kiekį. Išimkite kaulus, kremzles ir sausgysles.
- Supjaustykite mėsą gabaliukais (maždaug 2 x 2 cm) ir sudėkite ant dėklo (B).
- Padėkite indą po mašinėlės priekiu.
- Jungiklį (F) nustatykite į padėtį «I».
- Grūstuvu (C) mėsą gabaliukas po gabaliuku stumkite į kaklelį.
- **Niekuomet nestumkite mėsos pirštais ar koku kitu įnagiu.**
- Maldami mėsą, nenaudokite aparato ilgiau kaip 14 min.

Pravartu: baigdami darbą, galite sumalti kelis mažus gabalėlius duonos, kad iš mašinėlės išeitų visa malta mėsa.

3) Ką daryti, jei užsikemša?

- Sustabdykite mallimo mašinėlę nustatydami jungiklį (F) į padėtį «0».
- Kad išjudintumėte užstrigusį maistą, keletą sekundžių palaikykite jungiklį «Atgal» (G).
- Jungiklį (F) nustatykite į padėtį «I» ir galėsite malti toliau.

Svarbu: prieš duodami komandą «Veikti» (F) arba «Atgal» (G) palaukite, kol aparatas visiškai sustos.

Receptai

Atsiminkite: ruošiant produktus, kuriuos sumalti reikia didelės galios, mašinėlės naudojimo laikas negali viršyti 20 sekundžių.

Recepto pavyzdys: aviena su skaldytais žirniais

150g avienos, 90 g skaldytų žirnių, 60 g miltų, 30 g vandens, 1 vidutinio dydžio svogūnas, 2 skiltelės česnako, druskos, pipirų.

Inde sumaišykite skaldytus žirnius ir miltus, paskui pamažu pilkite vandenį, kad gautumėte vientisą mišinį.

Grūstuvui esant kaklelyje, supilkite šį mišinį į dėklą.

Įjunkite aparatą ir pamažu grūstuvu stumkite mišinį į kaklelį.

Mažais gabalėliais supjaustykite svogūnus, česnaką ir mėsą.

Sumaišykite juos su malta mase, sudėkite į prikaistuvį, įpilkite 0,8 litro vandens, druskos, pipirų ir valandą troškinkite ant nedidelės ugnies. Kai pradės putoti, uždenkite.

PRIEDAS KEBABUI GAMINTI (PAGAL MODELĮ)

4. Montavimas

4a) Įtaisykite sraigą (A2) į mašinėlės priekio (A) pagrindą (A1).

4b) Pritaisykite pjaustymo antgalį (I1) ant mašinėlės priekio (A) ir sutapdinkite du išsikišimus su dviem mašinėlės priekio ranta.

4c) Pritvirtinkite movą (I2) ant pjaustymo antgalio (I1), paskui uždėkite veržlę (A5) ir ją labai stipriai prisukite.

- Šitaip sumontuotą mašinėlės priekį pritaisykite prie variklio bloko, kaip aprašyta 2A.

Pastaba: šis priedas naudojamas be grotelių ir be peilio.

SAUSAINIŲ PJAUSTYKLĖ (PAGAL MODELĮ)

5. Montavimas

- Įtaisykite sraigą (A2) į mašinėlės priekio (A) pagrindą (A1).

- Į laikiklį (J1) įdėkite formą (J2).

- Sutapdinkite du laikiklio (J1) išsikišimus su dviem mašinėlės priekio (A) ranta.

- Veržlę (A5) prisukite prie pagrindo (A1) - iki galo, bet neužkirskite.

- Šitaip sumontuotą mašinėlės priekį pritaisykite prie variklio bloko, kaip aprašyta 2A.

Pastaba:

Šis priedas naudojamas be grotelių ir be peilio.

. Naudojimas

- Paruoškite tešlą.

Geriausių rezultatų pasieksite, jei tešla bus apyminkštė.

- Pasirinkite sausainio formelę ir sutapdinkite rodyklę su pasirinkta formele.

- Vis stumkite tešlą į kaklelį, kol pasigaminsite norimą sausainių kiekį.

PILTUVĖLIS DEŠRELĖMS GAMINTI (PAGAL MODELĮ)

Šis priedas, pritvirtinamas prie mašinėlės priekio (A), padės jums pasigaminti įvairiausių rūšių dešrelių pagal savo skonį.

6. Montavimas

- Įtaisykite sraigą (A2) į mašinėlės priekio (A) pagrindą (A1).
- Įtaisykite piltuvėlį (K), paskui veržlę (A5) ir ją labai tvirtai prisukite.
- Šitaip sumontuotą mašinėlės priekį pritaisykite prie variklio bloko, kaip aprašyta 2A.

Pastaba: šis priedas naudojamas be grotelių ir be peilio.

. Naudojimas

- Ši detalė naudojama po to, kai jau sumalėte mėsą ir pagardinote ją pagal savo skonį.
- Palaikę žarną drungname vandenyje, kad ji atgautų tampumą, užmaukite ją ant piltuvėlio (K), palikdami apie 5 cm.
- Pripildykite maltos masės mašinėlės priekio (A) pagrindo kaklelį (A1), įjunkite aparatą ir spauskite grūstuvą, kad masė atsidurtų piltuvo apačioje.
- Sustabdykite aparatą.
- Iš paliktų 5 žarnos centimetrų padarykite mazgą. Pastumkite mazgą į piltuvėlio gilumą, kad žarnoje nesusikaupytų oras.
- Vėl įjunkite aparatą ir toliau stumkite maltą masę. Žarna prisipildys. Kad žarna per daug neišsitemptų, nedarykite labai storų dešrelių.
- Šį darbą lengviau atlikti dviese: vienas stumia maltą masę, o kitas laiko besipildančią žarną.
- Kai visa malta masė sunaudota, sustabdykite aparatą, numaukite žarną nuo piltuvėlio ir padarykite mazgą.
- Tam tikrais atstumais suimdami ir persukdami žarną, darykite norimo ilgio dešreles.

DARŽOVIŲ PJAUSTYKLĖ PAGAL MODELĮ)

7. Montavimas

- 7a) - Veidu atsisukę į išjungtą variklį (H), paimkite talpyklę (L1) ir pasukite ją į dešinę.
- Strypą, išeinantį iš talpyklės (L1), įleiskite į variklio bloko ašį.
 - Į kairę pusę sukdami kaklelį, gražinkite jį į vertikalią padėtį.
- 7b) - Pasirinkite cilindrą (L3) ir lengvai pasukioję įstatykite jį į talpyklę taip, kad jis iki galo įeitų į savo vietą.
- Patikrinkite, kaip sumontavote.
 - **Naudodami daržovių pjaustyklę, nespauskite jungiklio «Atgal» (G).**
- 7c) **. Naudojimas**
- Pasiruoškite visą norimo susmulkinti maisto kiekį.

- Po talpyklės (L1) padėkite indą.
- Įjunkite aparatą. Kad jis pradėtų veikti, jungiklį (F) nustatykite į padėtį «I».
- Sudėkite daržoves į talpyklės (L1) kaklelį ir stumkite grūstuvą (L2). Pildykite tolygiai.

Valymas

- **Niekuomet nestumkite pirštais ar koku kitu įnagiu.**
- Neįkiškite pirštų į veikiančio aparato cilindrų vidų.
- Prieš valydami aparatą, kiekvienąsyk išjunkite jį.
- Paspauskite atsklandos mygtuką (E), paskui pasukite visą komplektą (mašinėlės priekį (A) + padėklą (B) arba daržovių pjaustyklę (L)) į dešinę, kad atskirtumėte nuo variklio bloko/ korpuso (H).
- Kad išmontuotumėte mašinėlės priekį, nuimkite dėklą (B) nuo kaklelio, atsukite veržlę (A5), išimkite grotėles (A4), peilį (A3) ir sraigą (A2).
- Atsargiai elkitės su pjaunančiomis dalimis.
- **Nuplaukite visas dalis šiltu muilinu vandeniu, perplaukite ir kruopščiai nusauskite jas.**
- **Grotelės (A4) ir peilis (A3) turi būti rieba luoti. Ištepkite juos aliejumi.**
- Niekuomet neleiskite, kad drėgmė prisakverbtų į variklio bloką (H). Tik nuvalykite jį kiek sudrėkinta šluoste.
- **Nedėkite mašinėlės priekio (A), tai yra, pagrindo (A1), sraigto, (A2), peilio (A3), grotelių (A4) ir veržlės (A5), į indų plovimo mašiną.**

Ką daryti, jei Jūsų aparatas neveikia?

- Patikrinkite, ar gerai įjungtas.
- Jūsų aparatas vis tiek neveikia?** Kreipkitės į įgaliotą «Moulinex» paslaugų centrą (žiūrėkite sąrašą šiame lankstinuke).



Prisidėkime prie aplinkos apsaugos!

- ① Jūsų aparate yra daug medžiagų, kurias galima pakeisti į pirminės žaliavos arba perdirbtas.
- ➡ Nuneškite jį į surinkimo punktą arba, jei jo nėra, į įgaliotą priežiūros centrą, kad aparatas būtų perdirbtas.

Täname teid, et valisite **Moulinexi** toote.

Toote kirjeldus

A Eemaldatav hakkimispea

A1 Korpus

A2 Heeliks

A3 Iseterituv roostevaba lõiketera

A4 Kurnrestid

A4a Väikeste aukudega kurnrest:
peenhakkimine

A4b Suurte aukudega kurnrest:
jänehakkimine

A5 Mutter

B Eemaldatav sisestusalus

C Tõukur

D Hoidik tarvikutele

E Nupp hakkimispea vabastamiseks

F Käivitusnupp (0 - I)

G Nupp «Tagasikäik»
(hetkeline tagurpidikäik)

H Mootoriplokk

I Kebbe liha lõikur (vastavalt mudelile)

I1 Koonus

I2 Võru

J Kõpsisevorm (vastavalt mudelile)

J1 Tugi

J2 Vorm

K Vorstilehter (vastavalt mudelile)

L Juurviljalõikur (vastavalt mudelile)

L1 Magasin

L2 Tõukur

L3 Trumlid (vastavalt mudelile)

L3a Lõikumistrummel

L3b Vormlõikumise trummel

L3c Jämeriivimise trummel

L3d Peenriivimise trummel

L3e Parmesani trummel

L3f Jäätrummel

Ohutusnõuanded

- Enne hakklihamasina esmakordset kasutamist lugege kasutusjuhend hoolikalt läbi: seadme mitte otstarbekohane kasutamine vabastab Moulinexi igasugusest vastutusest.
- See seade ei ole mõeldud kasutamiseks puudulike füüsiliste võimetega, koordineerimisvõime puudumisega või piiratud mentaalsete omadustega isikute poolt, samuti vastavat kogemust või vastavaid teadmisi mitte omavate isikute (sealhulgas ka laste) poolt. Nimetatud tingimustesse võib suhtuda teatavate mõõndustega juhul kui nimetatud, piiratud tegevusvõimega isikud

toimivad kas vahetult või kaudselt nende tervise ning heaolu eest vastutavate isikute otsese järelevalve all või on omandanud piisavad, seadme kasutamise seisukohast olulised esmased teadmised ja oskused. Ühtlasi tuleks jälgida, et seadet ei kasutaks lapsed näiteks mänguasjana.

- Veenduge, et vooluvõrgu pingele vastaks seadme nimipingele.

Mis tahes eksimus seadme vooluvõrku ülitamisel tühistab garantii.

- Teie hakklihamasina mõeldud ainult koduseks söögivalmistamiseks; seda tuleb kasutada eranditult siseruumides ja pideva järelevalve all.
- Asetage seade tasasele, puhtale ja kuivale pinnale.
- Ärge jätke töötava seadme kohale rippuma pikki juukseid, salli ega lipsu.
- Kohe pärast töö lõppu, puhastamise ning tarvikute kinnitamise või lahtimonteerimise ajaks eemaldage seade vooluvõrgust.
- Ärge kasutage seadet, kui see ei tööta korralikult või kui see on kahjustatud. Sellisel juhul pöörduge Moulinexi volitatud teeninduskeskusesse (vaata nimekirja teenindusbuletis).
- Kõik hooldustööd peale puhastamise ja igapäevase käitlemise tuleb läbi viia Moulinexi volitatud teeninduskeskuses.
- Seadet ei tohi kasutada, kui voolujuhe või pistik on kahjustatud. Võimalike õnnetuste vältimiseks laske need ringi vahetada Moulinexi volitatud teeninduskeskuses (vaata nimekirja teenindusbuletis).
- Ärge asetage seadet, voolujuhet ega pistikut vette ega mõne muu vedeliku sisse.
- Ärge jätke voolujuhet rippuma laste käeulatusse.
- Vaadake, et voolujuhe ei satuks kunagi kokkupuutesse seadme kuumade osadega ega mõne kuumusallika vahetusse lähedusse ning ei jookseks üle teravate nurkade.
- Teie enda turvalisuse huvides kasutage koos seadmega vaid seadmele vastavaid Moulinexi tarvikuid ja varuosid.

Enne esimest kasutamist

Peske ja kuivatage kõik tarvikud hoolikalt. Restil ja noal peab olema määrdekiht. Kasutage määrimiseks toiduõli. Ärge laske määrimata resti ja noaga seadmel tühjalt töötada.

Kasutamine

Restil ja noal peab olema miirdekiht. Kasutage miirrimiseks toidumli. Irge laske miirrimata resti ja noaga seadmel tihjalt tihjata.

HAKKIMISPEA

1. Hakkimispea kokkupanemine

- 1a) Asetage hakkimispea korpus (A1), seda sisestustorust hoides nii, et kõige suurem avaus jääks ülespoole. Seejärel asetage heeliks (A2) (pikk telg esimesena) korpuse (A1) sisse.
- 1b) Kinnitage lõiketera (A3) lühikesele teljele, nii et lõikepind jääks väljapoole.
- 1c) Asetage valitud kurnrest (A4a või A4b) lõiketera kohale (A3) nii, et 2 tilale vastaks 2 kinnitust korpusel (A1).
- 1d) Keerake mutter (A5), korpuse (A1) külge, nii et mutter läheks lõpuni, kuid ei blokeeruks.
- 1e) Kontrollige kinnitust. Telg ei tohi liikuda ega pöördelda. Kui see siiski nii on, tuleb kokkupanemist otsast peale alustada.

2. Hakkimispea paigaldamine seadme külgel

- 2a) Eemaldage seade mootoriblokk vooluvõrgust. Keerake hakkimispea sisestustoru korpuse suhtes paremale poole kaldu. Asetage hakkimispea mootoriplokkile.
 - Keerake sisestuskanal tagasi vertikaalasendisse kuni selle sulgumiseni.
 - 2b) Kinnitage eemaldatav sisestusala (B) tilade abil sisestustorule.
- Nüüd võib seadme vooluvõrku lülitada ja tööd alustada.

. Kasutamine

- Valmistage ette kogu hakitav lihakogus. Eemaldage sellest kondid ja kõõlused.
- Lõigake liha kuubikuteks (umbes 2 x 2 cm) ja asetage need sisestusala (B).
- Asetage hakkimispea alla kauss.
- Vajutage nupp (F) asendisse «I».
- Sisestage liha tükuri (C) abil tükkaaval sisestustorusse.
- Ärge kasutage selleks kunagi sõrmi ega köögiriistu.
- Liha hakkimisel ärge kasutage seadet kunagi kauem kui 14 minutit järjest.

Väike nipp: kogu hakitav lihakoguse kättesaamiseks võite töö lõppedes seadmest läbi lasta paar leivatükikest.

3. Mida teha kinnikiilumise korral?

- Peatage hakklihamasina töö, vajutades

nupu (F) asendisse «0».

- Mõne sekundi möödudes vajutage nupule «Tagasikäik» (G), et kinnikiilunud liha vabastada.
- Töö jätkamiseks vajutage taas nupp (F) asendisse «I».

Tähtlepanu: enne masina uuesti sisse- (käsiklus «sees» (F)) või tagurpidikäigule («Tagasikäik» (G)) lülitamist, oodake, kuni see on täielikult seiskunud.

Retseptid:

Pane tähele: Kui protseduur nõuab suuremat elektrivõimsust, ei tohi 1 kasutus- kord ületada 20 sekundit.

Näidisretsept: Lambaliha kuivatatud hernestega.

150g lambaliha, 90 g kuivatatud herneid, 60 g jahu, 30 g vett, 1 keskmine sibul, 2 küüslauguküünt, soola, pipart.

Segage kausis kuivatatud herned ja jahu. Seejärel lisage vähehaaval vett, kuni segu muutub ühtlaseks.

Veenduge, et tõukur on sisestustorus ning valage segu sisestusala (B).

Käivitage seade ja lükake segu õrnalt tükuri abiga mööda sisestustoru edasi.

Lõigake sibul, küüslauk ja liha väikesteks tükikesteks ning lisage need valmistatud segule.

Pange see kõik potti ja lisage 0,8 liitrit vett, soola ja pipart ning keetke seda väikesel tulel 1 tund.

Pärast vahu eemaldamist pange potile kaas peale.

KEBBE VALMISTAMISE SEADE (VASTAVALT MUDELILE)

4. Kokkupanemine

- 4a) Asetage heeliks (A2) oma kohale hakkimispea (A) korpuses (A1).
 - 4b) Kinnitage koonus (I1) hakkimispea (A) külge, nii et kahele tilale vastaks kaks hakkimispea kinnitust.
 - 4c) Asetage võru (I2) koonusele (I1) ja selle peale mutter (A5), mis tuleb väga tugevalt kinni keerata.
 - Asetage sel viisil kokkupandud hakkimispea mootoriblokkile, nagu näidatud punktis 2A.
- Märkus:** seda tarvikut kasutatakse ilma kurnresti ja lõiketerata.

KU?PSISEVORM (VASTAVALT MUDELILE)

5. Kokkupanemine

- Asetage heeliks (A2) oma kohale hakkimispea (A) korpuses (A1).

- Asetage vorm (J2) toele (J1).
- Asetage tugi (J1) nii, et selle tilad oleksid kohakuti vastavate kinnitustega hakkimispeal (A).
- Keerake mutter (A5) korpuse (A1) külge. Jälgige, et mutter läheks lõpuni, kuid ei blokeeruks.
- Asetage sel viisil kokkupandud hakkimispea mootoriblokile, nagu näidatud punktis 2A.

Märkus:

seda tarvikut kasutatakse ilma kurnresti ja lõiketerata.

. Kasutamine

- Taina valmistamine.

Parima tulemuse saavutate siis, kui tainas on veidi vedel.

- Valige meeldiv kujund ja asetage vorm nii, et valitud kujund jääks kohakuti toe suudmega.
- Tööd võib jätkata nii kaua, kuni soovitud kogus küpsiseid on valmis.

VORSTILEHTER (VASTAVALT MUDELILE)

See tarvik kinnitub hakkimispeale (A) ning selle abil on võimalik valmistada iga tüüpi vorsti vastavalt teie isiklikele eelistustele.

6. Kokkupanemine

- Asetage heeliks (A2) oma kohale hakkimispea (A) korpuses (A1).
- Asetage kohale lehter (K), seejärel kinnitage mutter (A5) ning keerake see hästi kõvasti kinni.
- Asetage sel viisil kokkupandud hakkimispea mootoriblokile, nagu näidatud punktis 2A.

Märkus: seda tarvikut kasutatakse ilma kurnresti ja lõiketerata.

. Kasutamine

- Tarviku kasutamiseks tuleb liha esmalt tavarežiimil hakkida ning vastavalt oma soovidele maitsestada.
- Võtke soolikas ja laske sellel elastsuse saavutamiseks leiges vees liguneda. Kinnitage see leetri (K) peale, nii et 5 cm jupp jääb üle leetri otsa.
- Täitke hakkimispea (A) sisestustoru (A1) eelnevalt valmistatud hakkemassiga, käivitage seade ning suruge tõukuriga hakkemassi nii, et see jõuaks täpselt leetri tagumisse otsa.
- Lülitage seade välja.
- Tehke üle leetri serva ulatuvast 5 cm soolikajupist sõlm. Pingutage sõlme nii, et see jääks täpselt leetri tagumise otsa vastu: nii ei tule soolikasse õhku.
- Lülitage seade uuesti sisse ning jätkake hakkemassiga etteandmist. Soolikas täitub.

Vältimaks soolika liigset pinguldumist ei maksa väga suuri vorste teha.

- Seda protseduuri on lihtsam teha kahekesi: üks lükkab hakkemassi sisestustorus edasi ja teine hoiab paigal täituvat soolikat.
- Kui kogu hakkemass on seadmest läbi käinud, peatage seade, tõmmake lahti leetri peale jäänud soolika osa ning tehke sellest sõlm.
- Soolikat õrnalt pigistades ja rullides saab anda vorstile soovitud pikkuse.

JUURVILJALÕIKUR (VASTAVALT MUDELILE)

7. Kokkupanemine

- 7a) Eemaldage seadme mootoriplokk (H) vooluvõrgust, keerake magasin (L1) mootoriploki suhtes paremale poole kaldu.
- Suruge magasinist (L1) väljaulatuv telg mootoriploki võllile.
- Keerake sisestustoru vasakule poole, kuni see jõuab uuesti vertikaalasendisse.
- 7b) Võtke valitud trummel (L3) ning asetage see magasinisse, seda kergelt pöörates, et see kuni lõpuni läheks.
- Kontrollige kinnitust.
- Äрге kasutage juurviljalõikuri juures nuppu «Tagasikäik» (G).

7c. Kasutamine

- Valmistage ette kogu vajaminev toiduainekogus.
- Asetage magasin (L1) alla kauss.
- Ühendage seade vooluvõrku.
- Sisselülitamiseks vajutage nupp (F) asendisse «I».
- Asetage toiduained magasinisse (L1) sisestustorusse ja lükake neid tõukuriga tagant (L2). Täitke seadet uute toiduainetega ühtlaselt.
- Äрге kunagi kasutage toiduainete lükkamiseks sõrmi või köögiriistu.
- Kui seade on töö, ei tohi panna sõrmi trumli sisemusse.

Puhastamine

- Enne puhastamist, eemaldage seade vooluvõrgust.
- Vajutage hakkimispea vabastamise nuppu (E) ning seejärel pöörake kogu hakkimisüksust (hakkimispea (A) + sisestusala (B) või juurviljalõikur (L)) paremale, et eemaldada see mootoriblokist (H).
- Hakkimispea lahtivõtmiseks eemaldage sisestusala (B) sisestustoru küljest, keerake lahti mutter (A5), võtke ära kurnrest (A4), lõiketera (A3) ja heeliks (A2).

- Käideldge seadme teravaid osi ettevaatlikult.
- **Peske kõiki osi sooja seebiveega, loputage ja kuivatage hoolikalt.**
- **Kurnrest (A4) ja löiketera (A3) peavad olema rasvased. Niisutage neid õliga.**
- Vaadake, et mootoriblokki (H) kunagi vett ei satuks. Puhastage seda lihtsalt kergelt niiske lapiga.
- **Ärge pange hakkimispead (A) nõudepesumasinasse: st. nõudepesumasinasse ei tohi panna hakkimispea korpust (A1), heeliksiit (A2), löiketera (A3), kurnreste (A4) ega mutrit (A5).**

Mida teha, kui teie seade lakkab töötamast?

- Kontrollige ühendust elektrivõrku.
- Kas teie seade ikkagi ei tööta?** Pöörduge Moulinexi volitatud teeninduskeskusesse (vaata nimekiri teenindusbuletis).



Aitame hoida looduseskkonda!

- ① Teie seadme juures on kasutatud väga mitmeid ämbertõllemist või kogumist vähimaldavaid materjale.
- ➔ Viige seade kogumispunkti, et oleks võimalik selle ämbertõllemine.



McGrp.Ru Инструкции по эксплуатации и руководства пользователя

Эта инструкция загружена с сайта McGrp.Ru На этом сайте вы сможете посмотреть и скачать инструкции к вашей бытовой, кухонной и климатической технике, автоэлектронике и другим полезным девайсам. В случае каких то вопросов, вы можете задать вопрос по своему устройству и модераторы ответят на ваш вопрос в кратчайшие сроки.