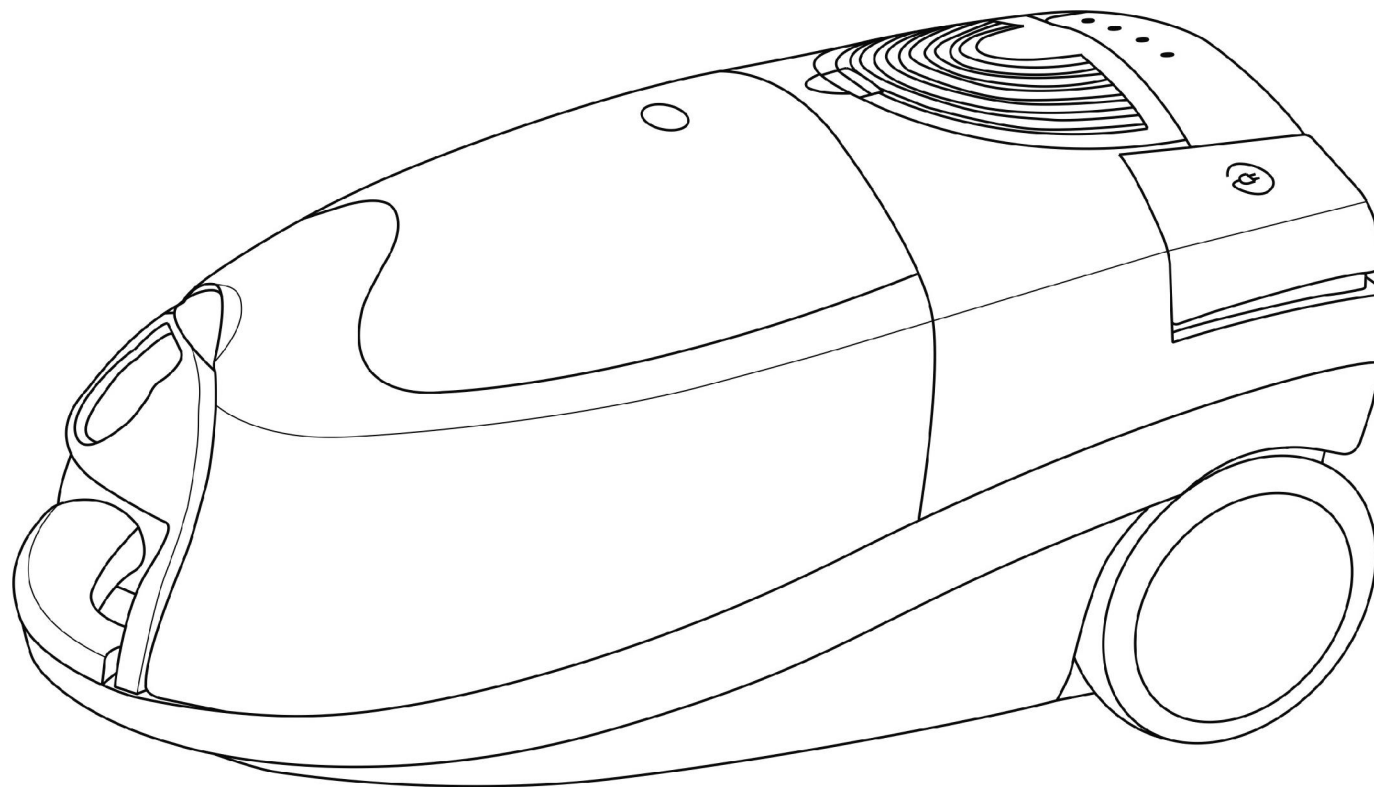


HYUNDAI

H-VC1082

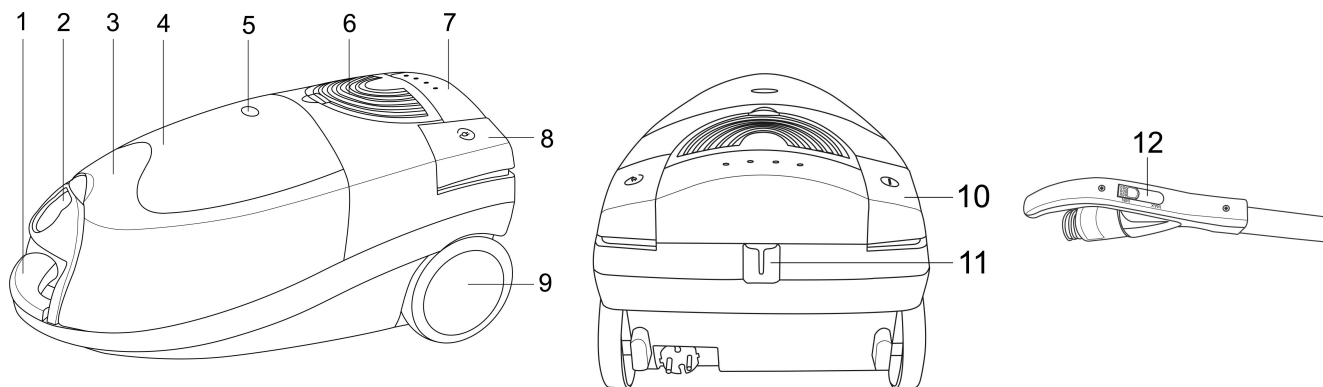


VACUUM CLEANER
Instruction manual

БЫТОВОЙ ПЫЛЕСОС
Руководство по эксплуатации

Description

1. Carrying handle
2. Air inlet
3. Dust bag compartment
4. Accessory compartment
5. Dust bag filling indicator
6. HEPA-filter compartment
7. Power indicator
8. Cord rewind button
9. Wheel
10. ON/OFF button
11. Parking hook
12. Power slider



Important safeguards

When using this appliance, basic precautions should always be followed:

- Read this instruction manual carefully.
- Home use only. Do not use for industrial purposes.
- Before the first connecting of the appliance, check that the voltage indicated on the rating label corresponds the mains voltage in your home.
- Unplug the appliance from the power supply, when not in use and before servicing.
- To reduce the risk of electric shock, do not use outdoors or on wet surfaces.
- To avoid damage of the flexible hose, do not fold or pull it strongly.
- Do not leave the vacuum cleaner, when plugged in.
- Keep away from children.
- Never switch off the appliance by pulling the cord.
- To avoid deforming of the plastic components of the appliance or fire accident, never put the appliance directly in sun light or near any heater or the like.
- Do not handle the plug with wet hands.
- Do not put any object into inlets. Do not use with inlet blocked. Keep free of dust, hair and anything that may reduce airflow.
- Be careful, when cleaning on stairs.
- Do not make attempts to repair the appliance, adjust or replace parts in the vacuum cleaner. When malfunctions happen, contact the authorized service center for examination, repair, electrical or mechanical adjustment.
- Do not let the cord hang over edges or touch hot surfaces.
- Before you start using the vacuum cleaner, please remove large or sharp objects from the floor in order to prevent the damage of the filter.

CAUTION: Never use the vacuum cleaner without the filters.

Vacuum cleaner assembling

Always remove the plug from the power supply before fitting or removing accessories.

Fitting flexible hose

- Insert the flexible hose into the air inlet and press it until it clicks into proper position.

Hose removing

- To remove flexible hose from the vacuum cleaner, press the button situated on the flexible hose base, then pull to remove it from the attachment point.

Fitting telescopic tube and accessories

- To release and extend the telescopic tube to the desired length slide the plastic anti-rotation lock forward.
- Insert a flexible hose into the telescopic tube.
- Fit a nozzle/brush to the telescopic tube:
 - Floor brush is intended for cleaning bare floor and floor coverings.
 - Crevice nozzle - to clean corners and cracks.
 - Upholstery/Bristle brush – to clean bookshelves, sofas and curtains.

Instruction for use

- Before using the appliance, unwind a sufficient length of the cord and insert the plug into the power supply. The yellow mark on the cord shows the ideal cord length. Do not unwind the cord beyond the red mark.
- Press ON/OFF button to switch the unit on. To switch off press it again it back. (Press on the middle part of the button to ensure a better functioning.)
- You can adjust the vacuum cleaner power using the power slider on the hose handle. Depending on the power level, from 1 to 4 power indicator lights will shine.
 - increase power for cleaning bare floor.
 - decrease power for cleaning curtains, books, furniture, etc.
- To rewind the cord, press the rewind button and guide the cord with hand to ensure that it does not whip causing damage.

Advantages of your vacuum cleaner

- Your vacuum cleaner is equipped with 6-stage filtration system:
 - the constant cloth dust bag;
 - the motor protection filter established between the dust bag compartment and the engine of a vacuum cleaner;
 - the HEPA-filter established on the air outlet.
- The 6-stage filtration system reliably keeps dust inside a vacuum cleaner and provides maximum careful and hygienic tidying up.

Care and cleaning

- Switch off the appliance and pull out the plug from the power supply.
- Clean the outside of the appliance with a soft cloth with mild detergent. Harsh or abrasive detergent will damage the outside surface.
- Never immerse the appliance or cord into water and other liquids.

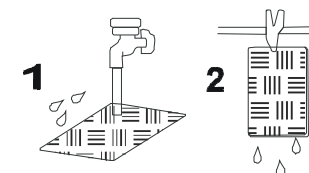
Cleaning dust bag

- Clean the cloth dust bag regularly to assure long life.
- Never use the appliance without the dust bag.
- Replace the dust bag once it is damaged.
- Switch off the appliance before cleaning the dust bag.
- After removing the flexible hose, open a front cover, empty the dust bag and put it back.
- Close the front cover by pressing it down.

Caution: When the dust bag becomes full, the red body of the dust bag filling indicator moves to the middle of the window. When it stops in the middle, please clean the dust bag without delay.

Cleaning motor filter

- Please clean the filter at least once a year. If you frequently use the appliance wash the motor filter and the air filter after 3-5 cleanings of the dust bag.
- Switch off the appliance and pull out the plug from the power supply.
- Open the dust bag compartment and pull out the motor filter established on the rear panel of the dust bag compartment.
- Wash the filter with warm water and dry it in the sun.
- Put the filter back.



Cleaning HEPA-filter

- Pick up the cover on the wind outlet by pressing it's buckle.
- Take out the HEPA-filter from the compartment.
- For cleaning the filter use brush and water.
- Let the HEPA-filter dry up completely.
- Put the HEPA-filter back to the compartment and close the cover.

Important:

- The HEPA-filter should be cleaned twice a quarter, if visibly dusted, it should be cleaned at once.
- During operation of the unit, HEPA-filter should be fit in.
- Check if the filter piece is fitted improperly or is damaged before use the machine once.

Caution:

- Never use the appliance without filters.
- Do not use a washing machine to rinse filters. Do not use a hair drier to dry filters.

Storage

- Switch the appliance off.
- Remove the mains plug from the wall socket.
- Rewind the mains cord by pressing the cord rewind button.

Specification

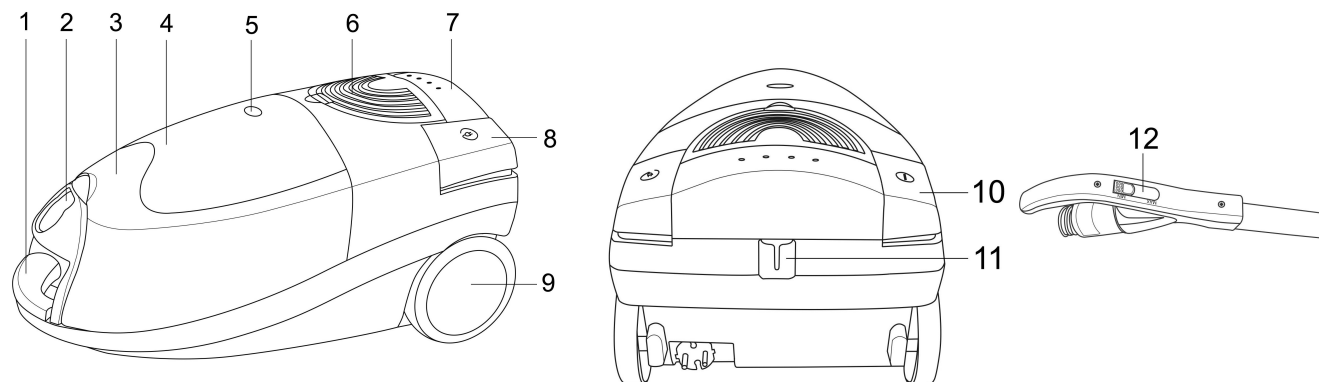
Power supply	230 V, 50 Hz
Power	1800 W max
Suction power	270-300 W
Net / Gross weight	6 kg / 7 kg
Unit dimensions (L x W x H)	460 mm x 284 mm x 240 mm
Gift box dimensions (L x W x H)	530 mm x 330 mm x 325 mm



AN49

Описание

1. Ручка для переноски
2. Входное отверстие
3. Отсек пылесборника
4. Отсек для насадок
5. Индикатор наполнения пылесборника
6. Отсек HEPA-фильтра
7. Индикатор мощности
8. Кнопка сматывания электрошнур
9. Колесо
10. Кнопка включения/выключения
11. Приспособление для парковки
12. Регулятор мощности



Меры безопасности

При эксплуатации прибора соблюдайте следующие меры предосторожности:

- Внимательно прочитайте руководство по эксплуатации.
- Прибор предназначен только для домашнего использования. Не используйте прибор в промышленных целях.
- Перед использованием прибора проверьте, соответствует ли электропитание Вашего пылесоса, указанное в таблице с техническими характеристиками, электропитанию в Вашей сети.
- Всегда отключайте прибор от сети питания, если Вы его не используете, а также перед сменой насадок.
- Во избежание поражения электрическим током не используйте прибор вне помещений и на влажной поверхности.
- Не перегибайте и не тяните гибкий шланг, это может привести к его повреждению.
- Никогда не оставляйте включенный прибор без присмотра.
- Не позволяйте детям пользоваться пылесосом.
- При отключении прибора от сети питания не тяните за электрошнур.
- Не располагайте прибор в непосредственной близости от радиаторов, обогревателей и т.д., следите за тем, чтобы на корпус пылесоса не попадали прямые солнечные лучи, так как это может привести к деформации пластиковых частей прибора.
- Включайте прибор в сеть питания только сухими руками.
- Следите за тем, чтобы воздухозаборные отверстия не были заблокированы. Остерегайтесь попадания пыли, волос, одежды в воздухозаборные отверстия.
- Будьте предельно осторожны при использовании пылесоса на лестницах.

- Не пытайтесь самостоятельно отремонтировать прибор. При обнаружении неполадок в работе прибора обращайтесь в ближайший сервисный центр.
- Следите за тем, чтобы электрошнур не пересекал острых углов и не касался горячих поверхностей.
- Перед чисткой покрытий уберите с пола все острые или большие предметы, которые могут повредить пылесборник.

Внимание: Не используйте прибор без установленных фильтров.

Сборка пылесоса

Всегда отключайте прибор от сети питания перед снятием или установкой деталей.

Подключение гибкого шланга

- Вставьте основание гибкого шланга во всасывающее отверстие и надавите на него, пока не услышите щелчок

Снятие гибкого шланга

- Для снятия гибкого шланга нажмите на кнопку в основании гибкого шланга и вытяните его на себя.

Использование принадлежностей

- Сместите пластмассовый фиксатор на телескопической трубке вперед, чтобы освободить ее и выдвинуть на нужную Вам длину.
- Вставьте гибкий шланг в телескопическую трубку.
- Наденьте на телескопическую трубку одну из насадок:
 - универсальная насадка «пол/ковер»: в зависимости от типа покрытия Вы можете менять режим работы насадки: с выдвинутой щеткой для чистки ковровых покрытий и без щетки для гладких поверхностей;
 - насадка «щель»: для чистки труднодоступных мест - углов, щелей, трещин;
 - Щетка для обивки/Щетинная щетка – для чистки книжных полок, диванов и штор.

Эксплуатация пылесоса

- Перед использованием прибора выберите подходящую Вам длину электрошнура и подключите прибор к сети питания. Желтая отметка на электрошнуре показывает оптимальный уровень длины электрошнура, красная - максимальную длину. Никогда не вытягивайте электрошнур дальше красной отметки.
- Для включения пылесоса нажмите кнопку включения/выключения. Для выключения прибора нажмите эту кнопку. (Нажимайте на середину кнопки, при нажатии на край кнопка может не работать.)
- На ручке гибкого шланга установлен регулятор мощности пылесоса, с помощью которого Вы можете установить требуемую мощность пылесоса. В зависимости от установленного уровня мощности будет загораться от 1 до 4 лампочек индикатора мощности.
 - увеличьте мощность для чистки пола и ковровых покрытий.
 - уменьшите мощность для чистки занавесок, книг, мебели и т.д.
- Для сматывания электрошнура нажмите кнопку сматывания электрошнура. Чтобы не повредить электрошнур при быстром сматывании, придерживайте его рукой.

Преимущества вашего пылесоса

- Ваш пылесос оснащен 6-ми ступенчатой системой фильтрации воздуха:
 - тканевый пылесборник;
 - фильтр защиты двигателя, установленный между отсеком для пылесборника и двигателем пылесоса;
 - HEPA-фильтр, установленный на выходе воздушного потока из пылесоса.
- 6-ступенчатая система фильтрации воздуха надежно удерживает всасываемую пыль внутри пылесоса, что обеспечивает максимально тщательную и гигиеничную уборку.

Чистка и уход

- Отключите прибор от сети питания.
- Протрите внешнюю поверхность корпуса пылесоса мягкой тряпочкой с добавлением моющего средства. Не используйте для чистки абразивные моющие средства.
- Никогда не опускайте прибор или электрошнур в воду или в другие жидкости.

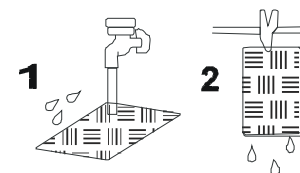
Чистка пылесборника

- Регулярно производите чистку пылесборника.
- Не используйте прибор без установленного пылесборника.
- В случае повреждения замените пылесборник.
- Перед чисткой пылесборника отключите прибор от сети питания.
- Снимите гибкий шланг, откройте крышку отсека для пылесборника, извлеките пылесборник, вытряхните содержимое пылесборника в мусорный контейнер и аккуратно установите пылесборник на место.
- Закройте крышку отсека для пылесборника, надавив на нее до фиксации.

Внимание: По мере наполнения пылесборника красный фрагмент индикатора наполнения пылесборника будет перемещаться к середине окошка. Среднее положение индикатора указывает на максимальное наполнение пылесборника. В этом случае его необходимо очистить.

Замена и чистка фильтра защиты двигателя

- Производите чистку фильтра не менее одного раза в год. При интенсивном использовании изделия промывку фильтра мотора следует производить после 3-5 чисток пылесборника.
- Отключите прибор от сети питания.
- Откройте крышку отсека для пылесборника, извлеките фильтр защиты двигателя, установленный на задней панели отсека. Промойте фильтр под струей чистой, теплой воды, а затем полностью просушите его.
- Установите фильтр на место.



Чистка HEPA-фильтра

- Снимите крышку на выходе воздушного потока, нажав на скобу на ней.
- Извлеките HEPA-фильтр из отсека

- Для чистки HEPA-фильтра используйте нежесткую щеточку и воду.
- Дайте HEPA-фильтру высохнуть полностью перед установкой.
- Поместите HEPA-фильтр обратно в отсек и закройте крышку

Примечание:

- HEPA-фильтр следует чистить дважды в квартал, или по мере его запыленности
- Во время работы пылесоса HEPA-фильтр должен находиться в нем.

Прежде чем использовать пылесос, проверьте, установлен ли фильтр правильно и не поврежден ли он

Внимание:

- Не используйте пылесос без установленных фильтров, т.к. это может привести к уменьшению мощности всасывания и повреждению мотора.
- Не используйте для чистки фильтров стиральную машину. Не используйте фен для сушки фильтров.

Хранение

- Выключите пылесос.
- Отключите его от сети.
- Смотайте шнур с помощью кнопки сматывания электрошнура.

Технические характеристики

Электропитание	230 Вольт, 50 Герц
Мощность	1800 Ватт
Мощность всасывания	270-300 Ватт
Вес нетто / брутто	6 кг / 7 кг
Размеры пылесоса (Д x Ш x В)	460 мм x 284 мм x 240 мм
Размеры коробки (Д x Ш x В)	530 мм x 330 мм x 325 мм



AI49