

polaris

MAGIC TIME

Руководство по эксплуатации
Інструкція з експлуатації / Гарантія
Пайдалану жөніндегі нұсқау / Кепілдік
Manual instruction



PMG 1861 Magic Time

Мясорубка
М'ясорубка
ЕТТАРТҚЫШ
Meat Grinder

Мясорубка электрическая
Модель PMG 1861 Magic Time
POLARIS
Инструкция по эксплуатации

Благодарим Вас за выбор продукции торговой маркой POLARIS. Наши изделия разработаны в соответствии с высокими требованиями качества, функциональности и дизайна. Мы уверены, что Вы будете довольны приобретением нового изделия от нашей фирмы.

Перед началом эксплуатации мясорубки внимательно прочитайте данное руководство, оно содержит важную информацию по Вашей безопасности, а также рекомендации по правильному использованию прибора и уходу за ним.

Сохраните руководство вместе с гарантийным талоном, кассовым чеком, по возможности, картонной коробкой и упаковочным материалом.

Обратите внимание! Вследствие постоянного процесса внесения изменений и улучшений, между инструкцией и изделием могут наблюдаться некоторые различия. Производитель надеется, что пользователь обратит на это внимание.

Оглавление

1. Сфера использования	2
2. Описание прибора	3
3. Подготовка к работе	3
4. Порядок работы	3
5. Чистка и уход.....	5
6. Транспортировка и хранение.....	5
7. Реализация	5
8. Требования по утилизации.....	6
9. Поиск и устранение неисправностей	6
10. Меры предосторожности при работе с электрической мясорубкой.....	6
11. Общие указания по безопасности при работе с электрической бытовой техникой.....	7
12. Комплектация.....	8
13. Технические характеристики.....	8
14. Информация о сертификации.....	9
15. Гарантийное обязательство.....	10

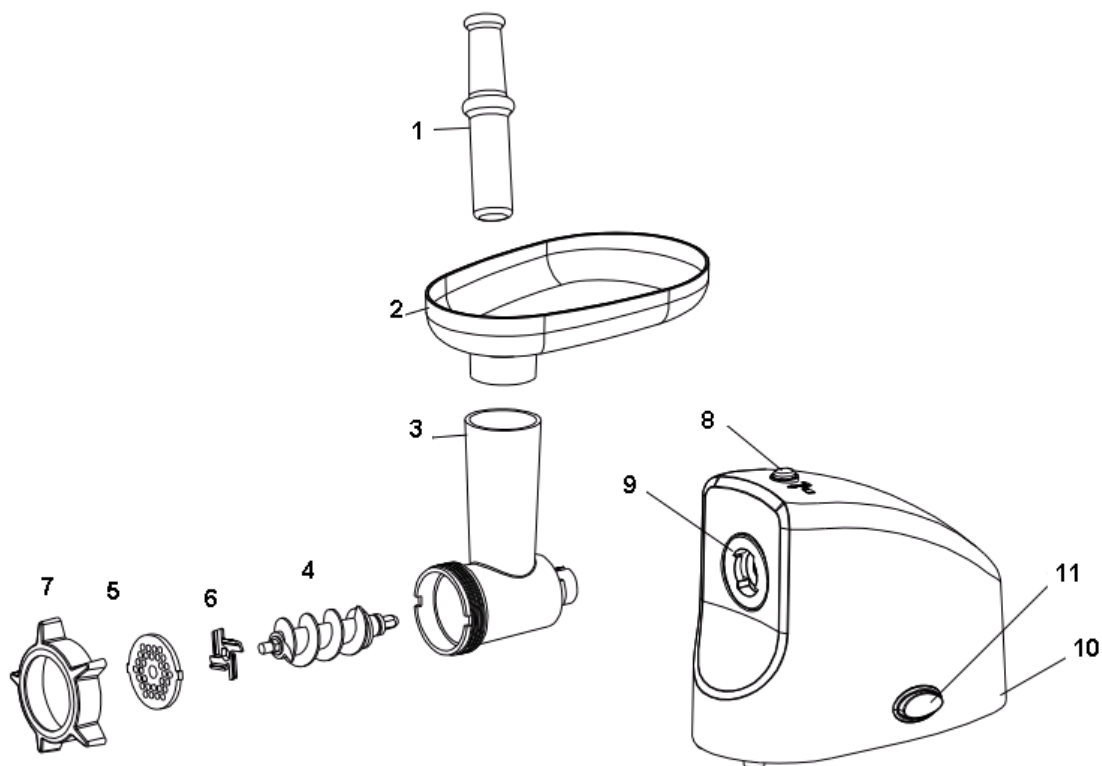
1. СФЕРА ИСПОЛЬЗОВАНИЯ

Настоящее руководство по эксплуатации предназначено для ознакомления с техническими данными, устройством, правилами эксплуатации и хранения мясорубки POLARIS, модель PMG 1861 Magic Time.

- Прибор предназначен для бытового и аналогичного применения в соответствии с данным руководством.
- Прибор не предназначен для промышленного и коммерческого использования, а также для обработки непищевых продуктов.
- Производитель не несет ответственности за ущерб, возникший в результате неправильного или непредусмотренного настоящей инструкцией использования.

2. ОПИСАНИЕ ПРИБОРА

Мясорубка электрическая предназначена для приготовления фарша из мяса и других видов продуктов.



- | | |
|----------------------------|---------------------------------------|
| 1. Толкатель | 7. Кольцевая гайка |
| 2. Съёмный лоток для мяса. | 8. Кнопка-фиксатор рабочего блока |
| 3. Съёмный рабочий блок | 9. Место крепления рабочего блока |
| 4. Шнек | 10. Корпус прибора |
| 5. Решётка 5мм./ 7мм | 11. Кнопка «Вкл/Выкл/Реверс» (ON/O/R) |
| 6. Нож | |

3. ПОДГОТОВКА К РАБОТЕ

1. Распакуйте прибор и убедитесь в том, что все его сборочные единицы не повреждены.
2. Проверьте комплект поставки (см. раздел 12. «Комплектация»)
3. Перед первым использованием снимите с корпуса мясорубки все наклейки, протрите мягкой влажной тканью, насадки промойте под струей теплой воды.

Внимание!

Лезвия ножа очень острые.

4. Смажьте небольшим количеством растительного масла рабочие поверхности ножа (6) и решётки (5).

4. ПОРЯДОК РАБОТЫ



Перед сборкой мясорубки во избежание травмы убедитесь, что прибор отключен от сети.

1. Соберите мясорубку
 - Нажав на кнопку-фиксатор рабочего блока (8) и удерживая корпус мясорубки (10) вставьте съёмный рабочий блок (3) в гнездо на корпусе (9).
 - Зафиксируйте рабочий блок, повернув его влево против часовой стрелки.
 - Вставьте шнек (4) в съёмный рабочий блок (3) и поворачивайте его до тех пор, пока шнек не встанет на место. Если шнек установлен неправильно, он не будет проворачиваться.
 - Наденьте на шнек (4) крестообразный нож (6) режущей кромкой наружу, иначе мясорубка не будет работать.
 - Вслед за ножом (6) наденьте на шнек (4) решетку нужного размера (5). Убедитесь, что выступы на камере совпадают с пазами решетки.
 - Установите и закрутите кольцевую гайку (7), не перетягивая её.
 - Установите съёмный лоток (2) на загрузочную горловину съёмного рабочего блока (3) и закрепите его.
 - Поставьте мясорубку на ровную твердую чистую поверхность.
2. Подготовьте мясо для рубки. Удалите кости, сухожилия, твердые хрящи. Разрежьте мясо на небольшие куски (приблизительно 2х2 см), чтобы они свободно проходили в горловину рабочего блока (3).

Внимание! Замороженное мясо необходимо полностью разморозить.

3. Положите куски мяса на лоток (2).
4. Поставьте под мясорубку посуду для фарша.
5. Подключите мясорубку к электросети и включите её, переведя переключатель «ВКЛ./ВЫКЛ./РЕВЕРС» (11) в положение («ON»).
6. Пропустите мясо через мясорубку, постепенно проталкивая. Для приготовления некоторых блюд мясо можно прокручивать несколько раз.
7. Для проталкивания мяса используйте только толкатель (1)

Внимание! Никогда не проталкивайте мясо руками или посторонними предметами.

8. Не перерабатывайте в мясорубке имбирь и другие продукты, имеющие жесткие волокнами. В мясорубке они не перемалываются. Сухофрукты и корни предварительно размачивайте.



НЕ закрывайте вентиляционное отверстие на корпусе прибора во время работы и не ставьте его на мягкую поверхность, это может привести к перегреву мотора.

9. После окончания работы, выключите прибор, переведя переключатель «ВКЛ./ВЫКЛ./РЕВЕРС» (11) в положение «О», и отключите его от электросети.

Внимание!

Время непрерывной работы не должно превышать 3 минуты. После каждых 3 минут работы требуется перерыв 10 минут для остывания электродвигателя.

Внимание!

Если мясорубка не работает, проверьте правильность подключения к сети.

Если мясорубка засорилась

1. Если во время работы мясорубки мясо застряло, немедленно выключите ее, и, не отключая от электросети, включите функцию обратного хода, переведя и удерживая переключатель «ВКЛ./ВЫКЛ./РЕВЕРС» (11) в положение «R».

Внимание!

Перед тем как включить функцию обратного хода, дождитесь полной остановки мотора. Включение функции РЕВЕРС во время работы прибора может привести к

возникновению сильного шума, вибрации и появлению электрических искр внутри прибора.

2. Шнек будет вращаться в обратном направлении, очищаясь от жил, затрудняющих работу мясорубки. После устранения засора можно продолжить работу.
3. Если данная функция не поможет, отключите прибор от сети, разберите рабочий блок и прочистите его вручную.

Внимание! Не перегружайте мясорубку продуктами во избежание засоров.

4. Во избежание заедания механизма мясорубки не давите сильно на толкатель.

5. ЧИСТКА И УХОД

- Выключите прибор. Убедитесь, что двигатель полностью остановился.
 - Отключите прибор от сети.
 - Разберите мясорубку в порядке, обратном порядку сборки.
 - Удалите остатки продуктов. Вымойте детали, контактирующие с продуктами, в тёплой мыльной воде. Корпус мясорубки протирайте влажной тканью.
 - **Для ухода за деталями мясорубки запрещается использовать посудомоечные машины и составы на основе сильных щелочей.**
 - Не применяйте абразивные, хлорсодержащие вещества и органические растворители.
 - Протрите все части мясорубки сухой тканью.
 - Чистые и высушенные нож и решётки протрите салфеткой, пропитанной растительным маслом.
- Внимание! Будьте осторожны, когда снимаете нож и моете его, он очень острый.**
- Соберите прибор и поместите для хранения в сухое место.

Качество, скорость работы и долговечность мясорубки во многом зависят от заточки рабочих ножей и решеток. Поэтому следует периодически проверять их остроту и вовремя корректировать её, например, обратившись в специализированную мастерскую или сервисный центр. Ни в коем случае не используйте решетки и ножи с повреждённой рабочей кромкой, покрытые коррозией или загрязнённые. Не используйте аксессуары, не входящие в комплект поставки прибора и не разрешённые к применению производителем.

6. ТРАНСПОРТИРОВАНИЕ И ХРАНЕНИЕ

Транспортирование приборов проводят всеми видами транспорта в крытых транспортных средствах в соответствии с правилами перевозки грузов, действующими на транспорте данного вида и обеспечивающими проведение механизированных погрузочно-разгрузочных работ.

При транспортировании приборов должна быть обеспечена защита от повреждений - сохранность качества изделий и внешнего вида потребительской тары

Транспортирование приборов должно исключать возможность непосредственного воздействия на них атмосферных осадков и агрессивных сред.

Приборы хранятся в закрытом сухом и чистом помещении при температуре окружающего воздуха не ниже плюс 5°C и не выше плюс 40°C с относительной влажностью не выше 70% и отсутствии в окружающей среде пыли, кислотных и других паров, отрицательно влияющих на материалы приборов.

7. РЕАЛИЗАЦИЯ

Правила реализации не установлены.

8. ТРЕБОВАНИЯ ПО УТИЛИЗАЦИИ

Отходы, образующиеся при утилизации изделий, подлежат обязательному сбору с последующей утилизацией в установленном порядке и в соответствии с действующими требованиями и нормами отраслевой нормативной документации, в том числе в соответствии с СанПиН 2.1.7.1322-03 «Гигиенические требования к размещению и обезвреживанию отходов производства и потребления.»

9. ПОИСК И УСТРАНЕНИЕ НЕИСПРАВНОСТЕЙ

Неисправность	Возможные причины	Способы устранения
При включении в электросеть мясорубка не работает	Неисправна розетка	Проверьте напряжение в розетке, включив в нее другой прибор
	Поврежден шнур электропитания	Устраняется только специалистами ремонтных мастерских
При работе прибор отключился	Перегрев. Сработала функция автоматического отключения	Выключите прибор из розетки и дайте ему полностью остыть
Во время работы мясорубка засорилась	Продукты нарезаны слишком крупно. Мясо слишком жилистое	Выключите мясорубку и используйте функцию обратного хода «реверс».
Во время работы появился посторонний запах	Прибор перегрелся	Сократите время непрерывной работы прибора. Увеличьте интервалы между включениями
	У новых приборов возможен запах во время приработки деталей двигателя	Запах пропадает по мере использования прибора.



Во избежание риска пожара, поражения электрическим током или получения травмы при использовании вашего прибора, а также его поломки, строго соблюдайте основные меры предосторожности при работе с данным прибором, а также общие указания по безопасности при работе с электрической бытовой техникой.

10. МЕРЫ ПРЕДОСТОРОЖНОСТИ ПРИ РАБОТЕ С ЭЛЕКТРИЧЕСКОЙ МЯСОРУБКОЙ

- Используйте мясорубку только для переработки мягких, размороженных продуктов: мяса без костей, овощей и фруктов без косточек. Никогда не перемалывайте кости и другие твердые продукты, такие как орехи и семечки в скорлупе. Коренья перед перемалыванием нужно порезать некрупными кусками и замочить в воде не менее 10 часов.
- Не оставляйте прибор во время работы без присмотра.
- Будьте осторожны при удалении ножей во время чистки.
- Не прикасайтесь к движущимся частям прибора.
- Всегда отключайте прибор от электросети перед очисткой, или если он не используется.
- Никогда не проталкивайте продукты руками или посторонними предметами. Используйте только толкатель.
- Во избежание травм, не допускайте, чтобы длинные волосы, шарф, галстук или другие предметы свисали над лотком, решеткой, насадками, корпусом мясорубки.

- Не разрешайте использовать прибор без присмотра детям и людям с ограниченными физическими возможностями.
- Никогда не используйте неисправный прибор.
- Используйте мясорубку только с оригинальными принадлежностями. Применение аксессуаров, не входящих в комплект поставки прибора, лишает Вас права на гарантийное обслуживание.
- Не перегружайте прибор продуктами.
- Непрерывное использование мясорубки должно длиться не больше 3 минут с последующим 10-ти минутным перерывом для охлаждения мотора.
- Во время работы мясорубки не закрывайте вентиляционные отверстия в корпусе и не устанавливайте мясорубку на мягкой поверхности.
- Если сработала система защиты от перегрева двигателя, не включайте прибор, пока он полностью не остынет.
- Прежде чем приступать к разработке устройства после окончания работы убедитесь, что прибор выключен, отключен от электросети и двигатель полностью остановился.
- При переноске устройства необходимо держать его двумя руками. Не пытайтесь переносить прибор, удерживая его за съёмный лоток или съёмный рабочий блок.
- Не передвигайте работающую мясорубку.
- Не снимайте и не устанавливайте загрузочный лоток во время работы мясорубки.
- Чистку мясорубки проводите после каждого использования.

11. ОБЩИЕ УКАЗАНИЯ ПО БЕЗОПАСНОСТИ ПРИ РАБОТЕ С ЭЛЕКТРИЧЕСКОЙ БЫТОВОЙ ТЕХНИКОЙ


- Прибор предназначен исключительно для использования в быту. Продолжительное использование прибора в коммерческих целях может привести к его перегрузке, в результате чего он может быть поврежден или может нанести вред здоровью людей.
- Прибор должен быть использован только по назначению в соответствии с инструкцией.
- Каждый раз перед включением прибора осмотрите его. При наличии повреждений прибора или сетевого шнура ни в коем случае не включайте прибор в розетку.
- Не используйте прибор, если он упал на пол.
- Не используйте прибор, если вы не уверены в его работоспособности.
- Данный прибор не предназначен для использования людьми (включая детей), у которых есть физические, нервные или психические отклонения, или недостаток опыта и знаний, за исключением случаев, когда за такими лицами осуществляется надзор или проводится их инструктирование относительно использования данного прибора лицом, отвечающим за их безопасность. Необходимо осуществлять надзор за детьми с целью недопущения их игр с прибором.
- Не оставляйте прибор без присмотра. Храните прибор в недоступном для детей месте.

Внимание!

Не используйте прибор вблизи ванны, раковины или других емкостей, заполненных водой. В случае падения прибора в воду, немедленно отключите его от сети. При этом ни в коем случае не опускайте руки в воду. Перед повторным использованием прибор должен быть проверен квалифицированным специалистом.

- Не используйте прибор вне помещений. Предохраняйте прибор от жары, прямых солнечных лучей, влажности (ни в коем случае не погружайте прибор в воду или иную жидкость), ударов об острые углы. Не прикасайтесь к прибору влажными руками. При намокании прибора сразу отключите его от сети.

- Включайте прибор только в источник переменного тока (~). Перед включением убедитесь, что параметры сети соответствуют тем, что заданы в описании прибора.
- **Любое ошибочное включение лишает Вас права на гарантийное обслуживание.**
- По окончании эксплуатации, при установке или снятии принадлежностей, чистке или поломке прибора всегда отключайте его от сети.
- Перед включением прибора в сеть убедитесь, что переключатель режима скоростей находится в положении «OFF».
- Не допускайте перегрузки сети, которая может привести к несчастным случаям и повреждению прибора. Для этого не включайте в ту же электрическую розетку другие приборы с использованием переходников. Перед тем, как использовать удлинитель, убедитесь, что он не поврежден.
- Нельзя переносить прибор, держа его за сетевой провод. Запрещается также отключать прибор от сети, держа его за сетевой провод. При отключении прибора от сети, держитесь за штепсельную вилку.
- Не прикасайтесь к металлическим частям вилки сетевого провода при включении или отключении прибора от сети во избежание удара электрическим током.
- После использования никогда не обматывайте провод электропитания вокруг прибора, так как со временем это может привести к излому провода. Всегда гладко расправляйте провод на время хранения.
- Замену шнура могут осуществлять только квалифицированные специалисты - сотрудники сервисного центра. Неквалифицированный ремонт представляет прямую опасность для пользователя.
- Не пытайтесь разбирать и ремонтировать прибор самостоятельно для сохранения действия гарантии на прибор и во избежание технических проблем. Ремонт должен производиться только квалифицированными специалистами сервисного центра.
- Для ремонта прибора могут быть использованы только оригинальные запасные части.

 **Внимание!** После окончания срока службы не выбрасывайте прибор вместе с бытовыми отходами. Передайте его в специализированный пункт для дальнейшей утилизации. Этим Вы поможете защитить окружающую среду.

12. КОМПЛЕКТАЦИЯ

- Прибор
- Комплект насадок
- Инструкция пользователя
- Список сервисных центров
- Гарантийный талон

13. ТЕХНИЧЕСКИЕ ХАРАКТЕРИСТИКИ

Напряжение: 220-240В

Частота: ~ 50 Гц

Номинальная мощность: 180 Вт

Максимальная мощность: 1800 Вт

Время непрерывной работы: 3 мин.

Класс защиты - II

Примечание: Вследствие постоянного процесса внесения изменений и улучшений, между инструкцией и изделием могут наблюдаться некоторые различия. Производитель надеется, что пользователь обратит на это внимание.

PMG 1861 Magic Time— мясорубка электрическая бытовая торговой марки Polaris.

14. ИНФОРМАЦИЯ О СЕРТИФИКАЦИИ

Прибор сертифицирован на соответствие нормативным документам РФ.

- Сертификат соответствия № ЕАЭС RU С-НК.НА96.В.00133/19 серия RU № 0142516
- Срок действия с 29.05.2019 по 28.05.2024 включительно
- Выдан: орган по сертификации продукции ООО "Экспертный союз", место нахождения: Российская Федерация, 105005, г. Москва, набережная Академика Туполева, д. 15, корп. 22, цокольный этаж, офис 107. Адрес места осуществления деятельности: Российская Федерация, 105005, г. Москва, набережная Академика Туполева, д. 15, корп. 22, цокольный этаж, офис 107, регистрационный номер аттестата аккредитации № RA.RU.11НА96, дата регистрации 03.12.2018, номер телефона: +7(495)6262321, адрес электронной почты: exp-soyuz@ya.ru

Конструкция прибора соответствует требованиям ТР ТС 004/2011 «О безопасности низковольтного оборудования», а также ТР ТС 020/2011 «Электромагнитная совместимость технических средств».



Расчетный срок службы изделия: 3 года
Гарантийный срок: 1 год со дня покупки

Дата изготовления указана на изделии.

Производитель:

Поларис Корпорейшн Лимитед - POLARIS CORPORATION LIMITED
Блок 1801, 18/F, Джубили Сентр, 46 Глостер Роуд, Ванчай, Гонконг
Unit 1801, 18/F, Jubilee Centre, 46 Gloucester Road, Wanchai, Hong Kong

Владелец ТМ Polaris - Акционерное общество Астрата, Гевербештрассе 5, Хам, Кантон Цуг, 6330, Швейцария.

Owner of TM Polaris - Astrata AG., Gewerbestr. 5, Cham, canton Zug 6330, Switzerland.

Импортер: ООО "Поларис Инт", 105005, г.Москва, 2-ая Бауманская ул., д.7, стр.5, ком.26

На заводе:

СИНСИОН ТЕКНОЛОДЖИ ИНДАСТРИАЛ КО., ЛТД - SINSION TECHNOLOGY INDUSTRIAL CO., LTD

№ 11, Тунле Роуд, город Танся, округ Пендзян, город Цзянмэнь, провинция Гуандун, Китай
№ 11, Tongle Rd., Tangxia Town, Pengjiang District, Jiangmen City, Guangdong Province, China

Уполномоченный представитель в РФ и Белоруссии

ООО «ДС-Сервис» 109518, г.Москва, Волжский б-р, д.5
Телефон единой справочной службы 8 800 700 11 78

15. ГАРАНТИЙНОЕ ОБЯЗАТЕЛЬСТВО

Изделие: Мясорубка электрическая

Модель: PMG 1861 Magic Time

Настоящая гарантия предоставляется изготовителем в дополнение к правам потребителя, установленным действующим законодательством Российской Федерации, и ни в коей мере не ограничивает их.

Настоящая гарантия действует в течение 12 месяцев с даты приобретения изделия и подразумевает гарантийное обслуживание изделия в случае обнаружения дефектов, связанных с материалами и работой. В этом случае потребитель имеет право, среди прочего, на бесплатный ремонт изделия. Настоящая гарантия действительна при соблюдении следующих условий:

1. Гарантийное обязательство распространяется на все модели, выпускаемые компанией «POLARIS CORPORATION LIMITED» в странах, где предоставляется гарантийное обслуживание (независимо от места покупки).
2. Изделие приобретается исключительно для личных бытовых нужд. Изделие должно использоваться в строгом соответствии с инструкцией по эксплуатации с соблюдением правил и требований по безопасности.
3. Обязанности изготовителя по настоящей гарантии исполняются продавцами – уполномоченными дилерами изготовителя и официальными обслуживающими (сервис) центрами. Настоящая гарантия не распространяется на изделия, приобретенные у не уполномоченных изготовителем продавцов, которые самостоятельно отвечают перед потребителем в соответствии с российским законодательством.
4. Настоящая гарантия не распространяется на дефекты изделия, возникшие в результате:
 - Химического, механического или иного воздействия, попадания посторонних предметов, жидкостей, насекомых и продуктов их жизнедеятельности внутрь изделия;
 - Неправильной эксплуатации, заключающейся в использовании изделия не по его прямому назначению, а также установки и эксплуатации изделия с нарушением правил и требований техники безопасности;
 - Появления внешних изменений, возникших в результате нормальной эксплуатации, а также естественного износа, не влияющих на функциональные свойства: механические повреждения внешней или внутренней поверхности (вмятины, царапины, потертости), естественные изменения цвета металла, в т.ч. появление радужных и темных пятен, а также - коррозии на металле в местах повреждения покрытия и непокрытых участках металла.
 - Износа деталей отделки, ламп, батарей, защитных экранов, накопителей мусора, ремней, щеток и иных деталей с ограниченным сроком использования;
 - Ремонта изделия, произведенного лицами или фирмами, не являющимися авторизованными сервисными центрами*;
5. Настоящая гарантия действительна по предъявлении вместе с оригиналом настоящего талона, оригиналом товарного чека, выданного продавцом, и изделия, в котором обнаружены дефекты.
6. Настоящая гарантия действительна только для изделий, используемых для личных бытовых нужд, и не распространяется на изделия, которые используются для коммерческих, промышленных или профессиональных целей.

По всем вопросам гарантийного обслуживания изделий POLARIS обращайтесь к Вашему местному официальному продавцу POLARIS.

В случае обнаружения неисправностей оборудования следует незамедлительно связаться с сервисным центром

*Адреса авторизованных обслуживающих центров на сайте Компании: www.polar.ru

Поставщик не несет никакой ответственности за ущерб, связанный с повреждением изделия при транспортировке, в результате некорректного использования, а также в связи с модификацией или самостоятельным ремонтом изделия.

М'ясорубка електрична
Модель PMG 1861 Magic Time
POLARIS
Інструкція з експлуатації

Дякуємо Вам за вибір продукції торгової марки POLARIS. Наші вироби розроблені відповідно до високих вимог якості, функціональності та дизайну. Ми впевнені, що Ви будете задоволені придбанням нового виробу від нашої фірми.

Перед початком експлуатації приладу уважно прочитайте цю інструкцію, вона містить важливу інформацію щодо Вашої безпеки, а також рекомендації з правильного використання приладу і догляду за ним.

Збережіть інструкцію разом з гарантійним талоном, касовим чеком, та за можливості, картонною коробкою і пакувальним матеріалом.

Зверніть увагу! Внаслідок постійного процесу внесення змін і поліпшень, між інструкцією і виробом можуть спостерігатися деякі розбіжності. Виробник сподівається, що користувач зверне на це увагу.

Зміст

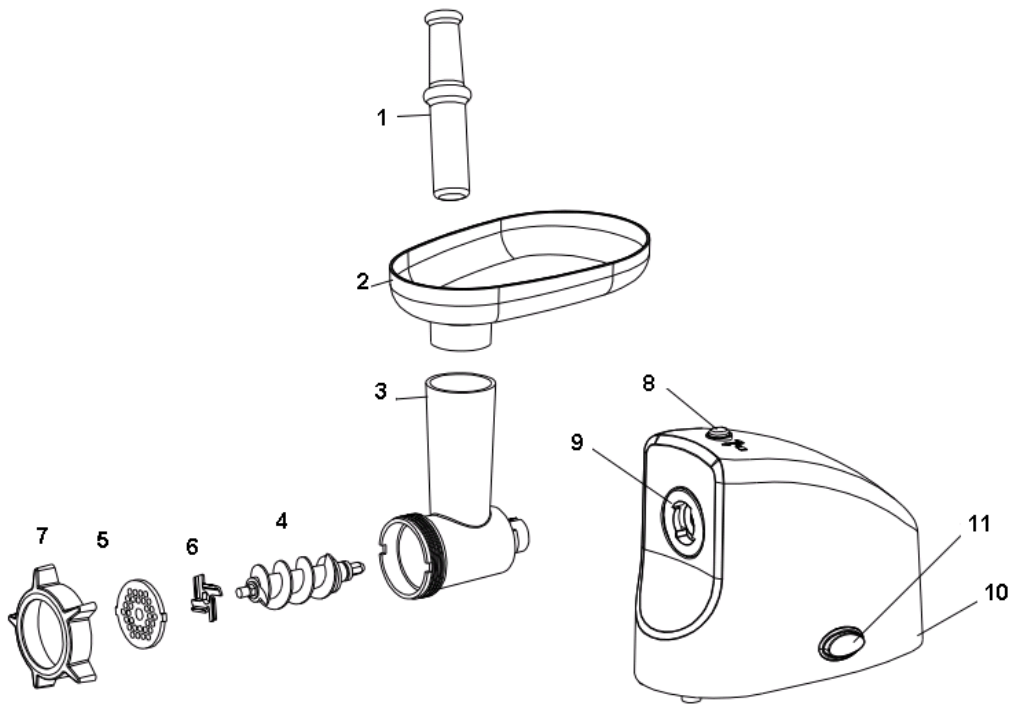
1. Сфера використання	11
2. Опис приладу	11
3. Підготовка до роботи	12
4. Порядок роботи	12
5. Чистка та догляд	14
6. Транспортування і зберігання	14
7. Реалізація.....	14
8. Вимоги щодо утилізації	15
9. Пошук та усунення несправностей	15
10. Заходи безпеки при роботі з електричною м'ясорубкою	15
11. Загальні вказівки з безпеки при роботі з електричною побутовою технікою.....	16
12. Комплектація	17
13. Технічні характеристики	17
14. Інформація щодо сертифікації	18
15. Гарантійне зобов'язання	19

1. СФЕРА ВИКОРИСТАННЯ

- Прилад призначений для побутового і аналогічного застосування відповідно до даної інструкції.
- Прилад не призначений для промислового та комерційного використання, а також для обробки нехарчових продуктів.
- Виробник не несе відповідальності за збиток, що виник в результаті неправильного використання або непередбачуваного цієї інструкцією.

2. ОПИС ПРИЛАДУ

М'ясорубка електрична призначена для приготування фаршу з м'яса та інших видів продуктів.



- | | |
|-----------------------------|--|
| 1. Штовхач. | 7. Кільцева гайка |
| 2. З'ємний лоток для м'яса. | 8. Кнопка - фіксатор робочого блоку |
| 3. З'ємний робочий блок | 9. Місце кріплення робочого блоку |
| 4. Шнек | 10. Корпус |
| 5. Решётка 5/7мм | 11. Кнопка «Вкл/Викл/«Реверс» (ON/O/R) |
| 6. Ніж | |

3. ПІДГОТОВКА ДО РОБОТИ

1. Розпакуйте прилад і переконаєтесь в тому, що всі його збірні одиниці не пошкоджені.
2. Перевірте комплект поставки (див. Розділ 12. «Комплектація»)
3. Перед першим використанням зніміть з корпусу м'ясорубки усі наклейки, протріть м'якою вологою тканиною, насадки промийте під струменем теплої води.

Увага!

Леза ножа дуже гострі.

4. Змастіть невеликою кількістю рослинного масла робочі поверхні ножа (6) і решітки (5).

4. ПОРЯДОК РОБОТИ



Перед збиранням м'ясорубки для уникнення травми переконайтеся, що прилад відключений від мережі.

1. Зберіть м'ясорубку
 - Натиснувши на кнопку - фіксатор робочого блоку (8) и утримуючи корпус м'ясорубки (10) встановіть знімний робочий блок (3) у гніздо на корпусі (9) .

- Зафіксуйте робочий блок, повернувши його вліво проти годинникової стрілки, поки не почуєте клацання.
 - Вставте шнек (4) в знімний робочий блок (3) і повертайте його до тих пір, поки шнек не встане на місце. Якщо шнек встановлений неправильно, він не буде прокручуватися.
 - Одягніть на шнек (4) хрестоподібний ніж (6) ріжучою кромкою назовні, інакше м'ясорубка не працюватиме .
 - Слідом за ножем (6) надягніть на шнек (4) решітку потрібного розміру (5). Переконайтеся, що виступи на камері збігаються з пазами решітки.
 - Встановіть і закрутіть кільцеву гайку (7), не перетягуючи її
 - Встановіть знімний лоток (2) на завантажувальну горловину з'ємного робочого блоку (3) і закріпіть його.
 - Поставте м'ясорубку на рівну тверду чисту поверхню.
2. Підготуйте м'ясо для рубки. Видаліть кістки, сухожилля, тверді хрящі. Розріжте м'ясо на невеликі шматки (приблизно 2x2 см), щоб вони вільно проходили в горловину робочого блоку (3).

Увага! Заморожене м'ясо необхідно повністю розморозити.

3. Покладіть шматки м'яса на лоток (2).
4. Поставте під м'ясорубку посуд для фаршу.
5. Під'єднайте м'ясорубку до електромережі та увімкніть її, перевівши перемикач «Вкл / Вискл / «Реверс» (11) у положення «ОН».
6. Пропустіть м'ясо через м'ясорубку, поступово проштовхуючи. Для приготування деяких страв м'ясо можна прокручувати кілька разів.
7. Для проштовхування м'яса використовуйте тільки штовхач (1).

Увага!

Ніколи не проштовхуйте м'ясо руками або сторонніми предметами.

8. Не переробляйте в м'ясорубці імбир та інші продукти, що мають жорсткі волокна. В м'ясорубці вони не перемелюються. Сухофрукти і коріння попередньо розмочуйте.



НЕ закривайте вентиляційний отвір на корпусі приладу під час роботи і не ставте його на м'яку поверхню, це може привести до перегріву мотора.

9. Після закінчення роботи, вимкніть прилад, перевівши перемикач (11) у положення «О» («Вискл») і від'єднайте його від електромережі.

Увага!

Час безперервної роботи не повинен перевищувати 3 хвилини. Після кожних 3 хвилин роботи необхідна перерва 10 хвилин для охолодження електродвигуна.

Увага!

Якщо м'ясорубка не працює, перевірте правильність підключення до мережі.

Якщо м'ясорубка засмітилася

- a. Якщо під час роботи м'ясорубки м'ясо застрягло, негайно вимкніть її, і, не відключаючи від електромережі, включите функцію зворотного ходу, перевівши перемикач (11) у положення «R» («Реверс»).

Увага!

Перед тим як включити функцію зворотного ходу, дочекайтеся повної зупинки мотора. Включення функції РЕВЕРС під час роботи приладу може привести до виникнення сильного шуму, вібрації і появи електричних іскор усередині приладу.

- b. Шнек буде обертатися в зворотному напрямку, очищаючись від жил, що ускладнюють роботу м'ясорубки. Після усунення засмічення можна продовжити роботу.

с. Якщо ця функція не допоможе, відключіть прилад від мережі, розберіть робочий блок і прочистите його вручну.

Увага!

Не перевантажуйте м'ясорубку продуктами для уникнення засмічень.

d. Щоб уникнути заїдання механізму м'ясорубки не тисніть сильно на штовхач.

5. ЧИСТКА ТА ДОГЛЯД

- Вимкніть прилад. Переконайтеся, що двигун повністю зупинився.
- Відключіть прилад від мережі.
- Розберіть м'ясорубку в порядку, зворотному порядку складання.
- Видаліть залишки продуктів. Вимийте деталі, що контактують з продуктами, в теплій мильній воді. Корпус м'ясорубки протирайте вологою тканиною.
- Для догляду за деталями м'ясорубки забороняється використовувати посудомийні машини і склади на основі сильних лугів.
- Не вживайте абразивні речовини, ті що містять хлор і органічні розчинники.
- Протріть всі частини м'ясорубки сухою тканиною.
- Чисті і висушені ніж і решітки протріть серветкою, просоченою рослинною олією.

Увага!

Будьте обережні, коли знімаєте ніж та миєте його, він дуже гострий.

- Зберіть прилад і помістіть для зберігання в сухе місце.
- Перевозьте прилад тільки в заводській упаковці.
- Зберігайте прилад в місцях, недоступних для дітей і людей з обмеженими можливостями.

Якість, швидкість роботи і довговічність м'ясорубки великою мірою залежать від заточки робочих ножів і решіток. Тому слід періодично перевіряти їх гостроту і вчасно коригувати її, наприклад, звернувшись в спеціалізовану майстерню або сервісний центр. Ні в якому разі не використовуйте решітки і ножі з пошкодженою робочою кромкою, вкриті корозією або забруднені. Не використовуйте аксесуари, що не входять в комплект поставки приладу і не дозволені до застосування виробником.

6. ТРАНСПОРТУВАННЯ І ЗБЕРІГАННЯ

Транспортування приладів здійснюється всіма видами транспорту в критих транспортних засобах відповідно до правил перевезення вантажів, що діють на транспорті конкретного виду, та забезпечують проведення механізованих вантажно-розвантажувальних робіт.

Під час транспортування приладів, необхідно забезпечити захист від пошкодження - збереження якості виробу та зовнішнього виду споживчої тари.

Під час транспортування приладів, вони не повинні потрапляти під безпосередній вплив атмосферних осадів і агресивних середовищ.

Прилади слід зберігати в закритому сухому та чистому приміщенні при температурі повітря не нижче плюс 5°C і не вище плюс 40°C та відносній вологості не вище 70% за відсутності навколо пилю, парів кислот та інших речовин, що негативно впливають на матеріали з яких виготовлено прилади.

7. РЕАЛІЗАЦІЯ

Правила реалізації не встановлені.

8. ВИМОГИ ЩОДО УТИЛІЗАЦІЇ

Відходи, що утворюються під час утилізації виробів, підлягають обов'язковому збору для подальшої утилізації в установленому порядку та відповідно до чинних вимог і норм галузевої нормативної документації, в тому числі відповідно до СанПіН 2.1.7.1322-03 «Гігієнічні вимоги щодо розміщення і знешкодження відходів виробництва та споживання.»

9. ПОШУК ТА УСУНЕННЯ НЕСПРАВНОСТЕЙ

Несправність	Можливі причини	Способи усунення
При під'єднанні до електромережі м'ясорубка не працює	Несправна мережева розетка	Перевірте напругу в розетці, під'єднавши до неї інший прилад
	Пошкоджений шнур електроживлення	Усунення несправності повинно здійснювати тільки спеціалістами ремонтних майстерень
Під час роботи м'ясорубка вимкнулася	Перегрів. Спрацювала функція автоматичного вимкнення	Від'єднайте м'ясорубку від розетки та дайте їй повністю охолонути
Під час подрібнення продуктів відчувається сильна вібрація приладу	Продукти нарізані надто великими кусками	Наріжте продукти дрібнішими кусочками
Під час роботи відчувається сторонній запах	Прилад перегрівся	Зменште час безперервної роботи приладу. Збільште інтервали між увімкненнями
	Прилад новий, джерелом запаху може бути захисне покриття	Здійсніть ретельне чищення приладу



Щоб уникнути ризик пожежі, ураження електричним струмом або травмування під час використання вашого приладу, а також його поломки, виконуйте основні запобіжні заходи при роботі з даним приладом, а також загальні вказівки з безпеки при роботі з електричною побутовою технікою.

10. ЗАХОДИ БЕЗПЕКИ ПРИ РОБОТІ З ЕЛЕКТРИЧНОЮ М'ЯСОРУБКОЮ

- Використовуйте м'ясорубку тільки для переробки м'яких, розморожених продуктів: м'яса без кісток, овочів і фруктів без кісточок. Ніколи не перемелюйте кістки та інші тверді продукти, такі як горіхи і насіння в шкаралупі. Коріння перед перемелюванням потрібно порізати невеликими шматками і замочити у воді не щонайменше на 10 годин.
- Не залишайте прилад під час роботи без нагляду.
- Будьте обережні при видаленні ножів під час чищення.
- Не торкайтеся до рухомих частин приладу.
- Завжди відключайте прилад від електромережі перед очищенням, або якщо він не використовується.
- Ніколи не проштовхуйте продукти руками або сторонніми предметами. Використовуйте тільки штовхач.
- Для уникнення травм, не допускайте, щоб довге волосся, шарф, краватка чи інші предмети звисали над лотком, решіткою, насадками, корпусом м'ясорубки.
- Не дозволяйте використовувати прилад без нагляду дітям і людям з обмеженими фізичними можливостями.

- Ніколи не використовуйте несправний прилад.
- Використовуйте м'ясорубку тільки з оригінальним приладдям. Застосування аксесуарів, що не входять в комплект поставки приладу, позбавляє Вас права на гарантійне обслуговування.
- Не перевантажуйте прилад продуктами.
- Безперервне використання м'ясорубки повинне тривати не більше 3 хвилин з наступною 10-ти хвилинною перервою для охолодження мотора.
- Під час роботи м'ясорубки не затуляйте вентиляційні отвори в корпусі і не встановлюйте м'ясорубку на м'якій поверхні.
- Якщо спрацювала система захисту від перегріву двигуна, не вмикайте прилад, поки він повністю не охолоне.
- Перш ніж приступати до розборки приладу після закінчення роботи переконайтеся, що прилад вимкнений, відключений від електромережі і двигун повністю зупинився.
- При перенесенні приладу необхідно тримати його двома руками. Не намагайтеся переносити прилад, утримуючи його за з'ємний лоток або з'ємний робочий блок.
- Не пересувайте працюючу м'ясорубку.
- Не знімайте і не встановлюйте завантажувальний лоток під час роботи м'ясорубки.
- Чистку м'ясорубки проводьте після кожного використання.

11. ЗАГАЛЬНІ ВКАЗІВКИ З БЕЗПЕКИ ПРИ РОБОТІ З ЕЛЕКТРИЧНОЮ ПОБУТОВОЮ ТЕХНІКОЮ



- Прилад призначений виключно для використання в побуті. Тривале використання приладу в комерційних цілях може привести до його перевантаження, в результаті чого він може бути пошкоджений або може нанести шкоду здоров'ю людей.
- Прилад необхідно використовувати тільки за призначенням відповідно до інструкції.
- Щоразу перед включенням приладу огляньте його. При наявності ушкоджень приладу або мережевого шнура ні в якому разі не вмикайте прилад у розетку.
- Не використовуйте прилад, якщо він впав на підлогу.
- Не використовуйте прилад, якщо ви не впевнені в його працездатності.
- Цей прилад не призначено для використання людьми (включаючи дітей), у яких є фізичні, нервові або психічні відхилення, або недолік досвіду і знань, за винятком випадків, коли за такими особами здійснюється нагляд або проводиться їх інструктування щодо використання даного приладу особою, яка відповідає за їх безпеку. Необхідно здійснювати нагляд за дітьми з метою недопущення їхніх ігор з приладом.
- Не залишайте прилад без нагляду. Зберігайте прилад у недоступному для дітей місці.

Увага!

Не використовуйте прилад поблизу ванни, раковини або інших ємностей, заповнених водою. В разі падіння приладу у воду, негайно вимкніть його з мережі. При цьому ні в якому разі не опускайте руки у воду. Перед повторним використанням прилад повинен бути перевірений кваліфікованим фахівцем.

- Не використовуйте прилад поза приміщеннями. Оберігайте прилад від спеки, прямих сонячних променів, вологи (ні в якому разі не занурюйте прилад у воду чи іншу рідину), ударів об гострі кути. Не торкайтеся приладу вологими руками. При намоканні приладу відразу відключіть його від мережі.
- Включаєте прилад завжди в джерело змінного струму (~). Перед включенням переконайтеся, що параметри мережі відповідають тим, що задані в описі приладу.
- **Будь-яке помилкове включення позбавляє Вас права на гарантійне обслуговування.**
- По закінченні експлуатації, при установці або знятті приналежностей, чищенні або поломці приладу завжди відключайте його від мережі.

- Перед включенням приладу в мережу переконайтеся, що перемикач режиму швидкостей знаходиться в положенні «OFF».
- Не допускайте перевантаження мережі, яка може привести до нещасних випадків і пошкодження приладу. Для цього не вмикайте в ту ж електричну розетку інші прилади з використанням перехідників. Перед тим, як використовувати подовжувач, переконайтеся, що він не пошкоджений.
- Не можна переносити прилад, тримаючи його за шнур живлення. Забороняється також відключати прилад від мережі, тримаючи його за шнур живлення. При відключенні приладу від мережі, тримайтеся за штепсельну вилку.
- Не торкайтеся металевих частин вилки мережевого проводу при включенні або відключенні приладу від мережі щоб уникнути удару електричним струмом.
- Після використання ніколи не накручуйте шнур електроживлення на прилад, оскільки з часом це може привести до злому шнура. Завжди гладко розправляйте провід на час зберігання.
- Заміну шнура можуть здійснювати тільки кваліфіковані фахівці - співробітники сервісного центру. Некваліфікований ремонт становить пряму небезпеку для користувача.
- Не намагайтеся розбирати і ремонтувати прилад самостійно для збереження дії гарантії на прилад і щоб уникнути технічних проблем. Ремонт повинен виконуватися тільки кваліфікованими спеціалістами сервісного центру.
- Для ремонту приладу можуть бути використані тільки оригінальні запасні частини.

 **Увага!** Після закінчення строку служби не викидайте прилад разом із побутовими відходами. Передайте його в пункт прийому для повторної переробки. Цим Ви  допоможете захистити довкілля.

12. КОМПЛЕКТАЦІЯ

- Прилад
- Комплект насадок
- Інструкція користувача
- Список сервісних центрів
- Гарантійний талон

13. ТЕХНІЧНІ ХАРАКТЕРИСТИКИ

Напруга: 220-240В

Частота: ~ 50 Гц

Номінальна потужність: 180Вт

Максимальна потужність: 1800Вт

Час безперервної роботи: 3 хв.

Клас захисту - II

Примітка: Внаслідок постійного процесу внесення змін і поліпшень, між інструкцією і виробом можуть спостерігатися деякі розбіжності. Виробник сподівається, що користувач зверне на це увагу.

PMG 1861 Magic Time— м'ясорубка електрична побутова торговельної марки Polaris.

14. ІНФОРМАЦІЯ ЩОДО СЕРТИФІКАЦІЇ



Розрахунковий термін служби виробу:

3 роки

Гарантійний термін:

1 рік з дня покупки

Дата виготовлення вказана на виробі.

Виробник:

POLARIS CORPORATION LIMITED

Address: Unit 1801, 18/F, Jubilee Centre, 46 Gloucester Road, Wanchai, Hong Kong

Власник ТМ Polaris - Astrata AG., Gewerbestrasse 5, Cham, canton Zug 6330, Switzerland.

ГАРАНТІЙНЕ ЗОБОВ'ЯЗАННЯ

Виріб: М'ясорубка електрична

Моделі: PMG 1861 Magic Time

Ця гарантія надається виробником як додаток до прав споживача, встановлених чинним законодавством Російської Федерації і жодним чином не обмежує їх.

Ця гарантія діє протягом 12 місяців з дати придбання виробу і забезпечує гарантійне обслуговування виробу у випадку виявлення дефектів, пов'язаних із матеріалами та роботою. У цьому випадку споживач має право, серед іншого, на безкоштовний ремонт виробу. Ця гарантія дійсна при дотриманні наступних умов:

1. Гарантійне зобов'язання поширюється на всі моделі, що випускаються компанією «Polaris Corporation Limited» у країнах, де надається гарантійне обслуговування (незалежно від місця покупки).
2. Виріб повинен бути придбаний винятково для особистих побутових потреб. Виріб повинен використовуватися в суворій відповідності до інструкції з експлуатації, з дотриманням правил та вимог безпеки.
3. Обов'язки виробника за цією гарантією виконуються продавцями - вповноваженими дилерами виробника й офіційними центрами обслуговування (сервісу). Ця гарантія не поширюється на вироби, придбані в продавців, які не уповноважені виробником. Вони самостійно відповідають перед споживачем відповідно до російського законодавства.
4. Ця гарантія не поширюється на дефекти виробу, що виникли в результаті наступних дій:
 - Хімічного, механічного або іншого впливу, потрапляння сторонніх предметів, рідин, комах та продуктів їх життєдіяльності всередину виробу;
 - Неправильної експлуатації, що полягає у використанні виробу не за його прямим призначенням, а також встановлення та експлуатації виробу з порушенням правил і вимог техніки безпеки;
 - Прояви зовнішніх змін, що виникли в результаті нормальної експлуатації, а також звичайного зносу, що не впливають на функціональні властивості: механічні пошкодження зовнішньої або внутрішньої поверхні (ум'ятини, подряпини, потертості), природна зміна кольору металу в т.ч. поява райдужних і темних плям, а також - корозії на металі в місцях, де пошкоджене покриття та непокритих ділянках металу.
 - Зносу деталей оздоблення, ламп, батарей, захисних екранів, накопичувачів сміття, ременів, щіток та інших деталей з обмеженим терміном використання;
 - Ремонту виробу, здійсненого особами або фірмами, що не є авторизованими сервісними центрами*;
5. Ця гарантія дійсна, якщо пред'явлена разом із оригіналом справжнього талона, оригіналом товарного чека, виданого продавцем, і виробу, в якому виявлено дефекти.
6. Ця гарантія дійсна тільки для виробів, що використовуються для особистих побутових потреб, і не поширюється на вироби, які використовуються для комерційних, промислових або професійних цілей.

З усіх питань гарантійного обслуговування виробів POLARIS звертайтеся до Вашого місцевого офіційного продавця POLARIS.

*Адреси авторизованих центрів обслуговування на сайті Компанії: www.polar.ru

ЭЛЕКТРЛІК ЕТТАРТҚЫШ
Моделі PMG 1861 Magic Time
POLARIS
Пайдалану жөніндегі нұсқаулық

POLARIS сауда белгісімен шығатын өнімді таңдағаныңыз үшін алғыс білдіреміз. Біздің бұйымдар сапа, функционалдық және дизайнға қойылатын жоғары талаптарға сәйкес жасалған. Біздің фирмадан жаңа бұйым алғаныңызға риза болатыныңызға сенімдіміз.

Құралды пайдаланбас бұрын осы нұсқаулықпен мұқият танысыңыз, онда Сіздің қауіпсіздігіңізге қатысты маңызды ақпарат бар, сондай-ақ, құралды дұрыс пайдалану мен күтуге қатысты кеңестер берілген.

Нұсқаулықты кепілдік талонымен, кассалық чекпен бірге, мүмкіндігінше, картон қорапта және орама материалымен бірге сақтаңыз.

Назар аударыңыз! Өзгерістер мен жетілдіруді енгізудің ұдайы үрдісінің орын алуынан, нұсқаулық пен бұйымның арасында қандай да бір айырмашылық байқалуы мүмкін. Тұтынушының бұған назар аударатынына өндіруші үлкен үміт артады.

Мазмұны

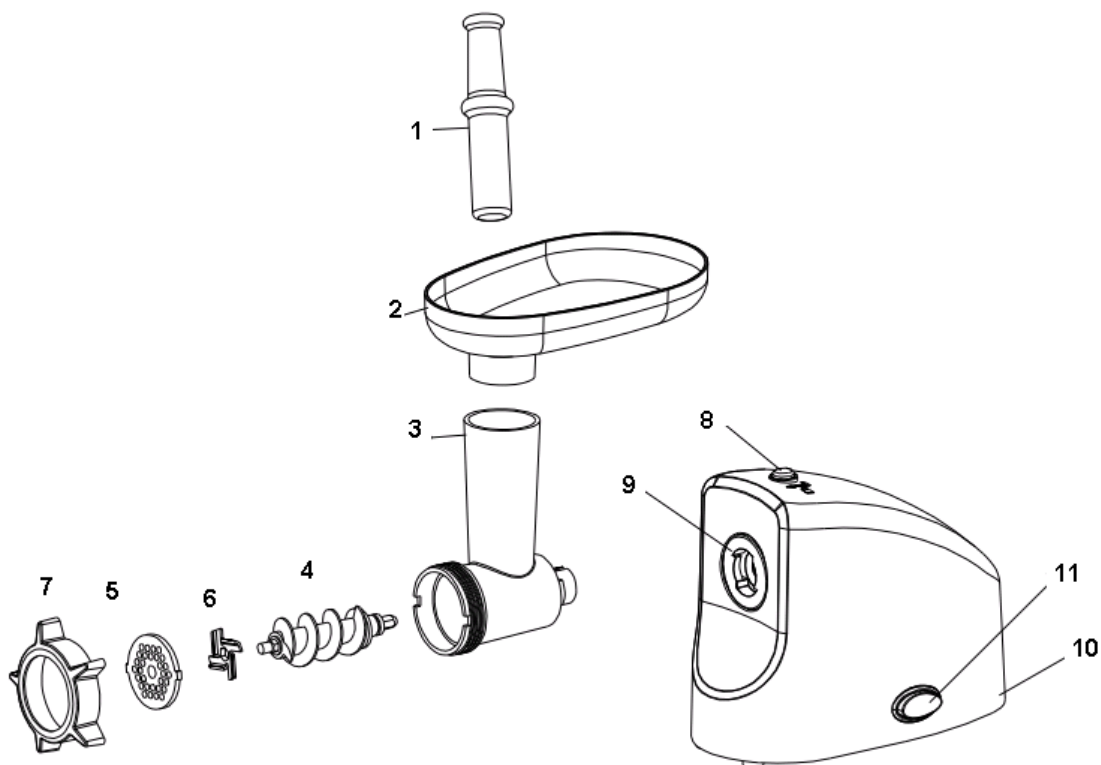
1. Пайдалану саласы	20
2. Құралдың сипаттамасы	20
3. Құралды қоспас бұрын дайындау	21
4. Жұмыс тәртібі	21
5. Тазарту және күтім.....	23
6. Сақтау және тасымалдау жөніндегі шарт	23
7. Тауарды өткізу.....	24
8. Қалдықтарды кәдеге жарату жөніндегі талаптар	24
9. Ақауларды іздестіру және оларды жою	24
10. Электрлік еттартқыш құралымен жұмыс барысындағы сақтық шаралары	24
11. Тұрмыстық электрлік құралдармен пайдалану барысында қауіпсіздік жөніндегі жалпы нұсқаулар	25
12. Құралдың жиынтығы	26
13. Техникалық сипаттамалары	26
14. Сертификаттау туралы ақпарат	27
15. Кепілдік міндеттеме	28

1. ПАЙДАЛАНУ САЛАСЫ

- Бұл құрал осы нұсқаулыққа сәйкес тек тұрмыста және соған ұқсас жерлерде қолдануға арналған.
- Құралды өнеркәсіптік және коммерциялық мақсатта пайдалануға тыйым салынады, сондай-ақ, тамақ емес өнімдерді өңдеуге арналмаған.
- Өндіруші осы нұсқауда қарастырылмаған немесе дұрыс пайдаланбаудың нәтижесінде туындаған залал үшін жауапты емес.

2. ҚҰРАЛДЫҢ СИПАТТАМАСЫ

Электрлі еттартқыш еттен тартылған ет және өзге де өнімдерден тартылған өнімдерді жасау үшін арналған.



- | | |
|--------------------------------|---|
| 1. Итергіш | 7. Айналмалы сомын |
| 2. Етке аралған алынбалы ыдыс. | 8. Жұмыс бөлімінің батырма-бекіткіші |
| 3. Алынбалы жұмыс бөлімі | 9. Жұмыс бөлімінің бекіту орны |
| 4. Шнек | 10. Құралдың корпусы |
| 5. Тор 5мм/ 7мм | 11. «Іске қосу/Сөнд/Реверс» батырмасы(ON/O/R) |
| 6. Пышақ | |

3. ҚҰРАЛДЫ ҚОСПАС БҰРЫН ДАЙЫНДАУ

1. Құралдың орама қорабын ашыңыз және құралдың барлық бөлшектерін және оның керек-жарақтарын тексеріп, олардың зақымдалмағанына көз жеткізіңіз.
2. Құралмен бірге жеткізілетін, яғни құралдың жиынтығына кіретін барлық бөліктері мен керек-жарақтарының бар екендігіне көз жеткізіңіз («Құралдың жиынтығы» 8 тарауын қарап шығыңыз).
3. Құралды алғаш рет пайдаланудың алдында құралдың сыртқы корпусынан барлық жапсырмаларды шешіп алыңыз да, сыртқы корпусын жұмсақ, дымқыл матамен сүртіңіз, ал қондырмаларды жылы судың астында жуыңыз.

Назар аударыңыз!

Пышақтың жүздері өте өткір.

4. Пышақтың жұмыс бөліктерін (6) және торшаларды (5) аз мөлшерде маймен майлаңыз.

4. ЖҰМЫС ТӘРТІБІ



Еттартқышты құрастырудың алдында жарақат алмау үшін құралдың желіден ажырағанына көз жеткізіңіз.

1. Еттартқышты құрастырыңыз.
 - Жұмыс бөлімінің батырма-бекіткішіне (8) баса және еттартқыштың корпусын (10) ұстай алынбалы жұмыс бөлімін (3) корпустың (9) саңылауға кіргізіңіз.
 - Сыртыл дыбысы естілгенше жұмыс блогын сол жаққа, сағат тіліне қарсы бағытта бұру арқылы оны бекітіңіз.
 - Бұранданы (4) алынбалы жұмыс блогына (3) орнатыңыз және ол орнына келмейінше оны бұраңыз. Егер бұранда дұрыс орнатылмаса, ол бұралмайды.
 - Бұрандаға (4) сыртқа қарай кесуші жиегі бар крест пішінді пышақты (6) кигізіңіз, әйтпесе еттартқыш жұмыс жасамайды.
 - Пышақтан (6) соң бұрандаға (4) қажетті өлшемді (5) торды кигізу қажет. Камерадағы шығыңқы жерлер тордағы саңылауларға сәйкес келетіндігіне көз жеткізіңіз.
 - Айналымы сомынды (7) орнатыңыз және бұраңыз, қатты тартудың қажеті жоқ.
 - Алынбалы жұмыс блогының өнімдерді жүктеуге арналған ауызға (2) алынбалы ыдысты (3) орнатыңыз және бекітіңіз.
 - Еттартқышты тегіс, берік, таза қабатқа орналастырыңыз.
2. Кесуді қажет ететін етті дайындаңыз. Етті сүйектен, сіңірден, қатты шеміршектен тазартыңыз. Еттің жұмыс блогының аузына (3) оңай түрде өтуі үшін оны кішкене бөліктерге (шамамен 2x2 см) кесіңіз.

Назар аударыңыз!

Мұздатылған етті толығымен мұздан еріту қажет.

3. Ет бөліктерін ыдысқа (2) салыңыз.
4. Еттартқыштың астына тартылған етке арналған ыдысты қойыңыз.
5. Еттартқышты электр желісіне қосыңыз және «Іске қосу/Сөнд/Реверс» ауыстырғышын (11) ON қалпына ауыстыру арқылы құралды іске қосыңыз.
6. Етті бірте-бірте итеру арқылы етті еттартқыштан өткізіңіз. Кейбір тағамдарды әзірлеу үшін етті бірнеше рет тарту қажет.
7. Етті итеру үшін тек итеру құрылғысын (1) пайдаланыңыз.

Назар аударыңыз!

Етті қолмен немесе өзге де заттармен итеруге тыйым салынады.

8. Жанжабл және қатты талшығы бар өзге де өнімдерді құралдан өткізуге болмайды. Бұл өнімдер еттартқыштың ішінде ұнтақталмайды. Кепкен жемістер мен тамыр сабақтарын алдын алу суға жібіту қажет.



Жұмыс барысында құралдың корпусындағы ауа тазартқыш саңылауларын жаппаңыз және құралды жұмсақ қабатқа орналастыруға тыйым салынады, бұл мотордың қызып кетуіне алып келуі мүмкін.

9. Құрал жұмыс жасауды тоқтатқаннан кейін оны сөндіріңіз, ол үшін «Іске қосу/Сөнд/Реверс» ауыстырғышын (11) «O» қалпына ауыстыру қажет, содан соң құралды электр желісінен ажыратыңыз.

Назар аударыңыз!

Құралдың үздіксіз жұмыс жасау уақыты 3 минуттан аспауы қажет. Әрбір 3 минуттан кейін электр қозғалтқышының сууы үшін 10 минут үзіліс жасау қажет.

Назар аударыңыз!

Егер еттартқыш жұмыс жасамаса, оның желіге дұрыс қосылғандығын тексеріңіз.

Егер еттартқыштың ішінде ет тұрып қалса

1. Егер еттартқыштың жұмысы барысында құралда ет тұрып қалса, оны тездетте сөндіріңіз, құралды электр желісінен ажыратпай кері қайтару функциясын қосыңыз, ол үшін «Іске қосу/Сөнд/Реверс» ауыстырғышын (11) R («Реверс») қалпына ауыстыру қажет.

Назар аударыңыз!

керу шығару функциясын қоспас бұрын мотордың толық тоқтауын күтіңіз. Құралдың жұмысы барысында РЕВЕРС функциясын қосу қатты шудың шығуына, дірілдің пайда болуына және құралдың ішінде электрлік ұшқындардың орын алуына алып келуі мүмкін.

2. Бұранда кері бағытта айналады, ол бұл арқылы еттартқыштың жұмысын қиындататын сінірлерден тазарады. Тұрып қалған еттен арылу жұмысы аяқталғаннан кейін етті тарту үдерісін жалғастыруға болады.
3. Егер бұл функция көмектеспейтін болса, құралды желіден ажыратыңыз, оның жұмыс блогын бөлшектеніз де, қолмен тазартыңыз.
Назар аударыңыз!
Еттің тұрып қалмауы үшін құралды өніммен толтырмаңыз.
4. Құрал механизмінің қажалуын болдырмау үшін итеру құрылғысына шамадам көп күш салмаңыз.

5. ТАЗАРТУ ЖӘНЕ КҮТІМ

- Құралды өшіріңіз. Қозғалтқыштың толығымен тоқтағанына көз жеткізіңіз.
- Құралды электр желісінен ажыратыңыз .
- Ет тартқышты жинақтау бойынша нұсқауға сәйкес, кері тәртіпте, ашып бөлшектеніз.
- Өнімнің қалдықтарын жойыңыз. Өніммен жанасатын құрал бөліктерін сабынды, жылы суда жуыңыз. Еттартқыштың корпусын дымқыл матамен сүртіңіз.
- Еттартқыштың бөліктерін тазарту барысында ыдыс жуғыш машинасы мен құрамында сілті заттары көп құралдарды пайдалануға тыйым салынады.
- Абразивті, құрамында хлоры бар заттарды, сондай-ақ органикалық ерітінділерді пайдалануға болмайды.
- Еттартқыштың барлық бөліктерін құрғақ матамен сүртіңіз.
- Таза, құрғақ пышақ пен торды өсімдік майына батырылған сулықпен сүртіңіз.

Назар аударыңыз!

Пышақты шешу және тазарту барысында сақ болыңыз, оның тілі өте өткір.

- Құралды жинаңыз және сақтау үшін құрғақ жерге қойыңыз.
- Құралды тек зауыттық орамасында тасымалдаңыз.
- Құралды балалар мен мүмкіндігі шектеулі адамдардың қолы жетпейтін жерде сақтаңыз.

Еттартқыштың жұмыс сапасы, жылдамдығы мен төзімділігі пышақ пен торлардың қайралуына байланысты. Сол себепті бұл құрылғылардың өткірлігін тұрақты түрде тексеріп, уақытысында қайрау қажет, ол үшін, мысалы, арнайы шеберханаға немесе қызмет көрсету орталығына хабарласу керек. Коррозия басқан, лас, жұмыс жиегі бүлінген пышақтар мен торларды пайдаланбаңыз. Құралмен бірге жинаққа кірмейтін, өндіруші рұқсат етпеген аксессуарларды қолданбаңыз.

6. САҚТАУ ЖӘНЕ ТАСЫМАЛДАУ ЖӨНІНДЕГІ ШАРТ

Құралдарды тасымалданатын көлік түрінде әрекет ететін, механикаландырылған жүк тиеу-түсіру жұмыстарын қамтамасыз ететін жүкті тасымалдау ережелеріне сәйкес жабық көлік құралдарының кез келген түрінде тасымалдайды.

Құралдарды тасымалдау барысында бүлінуден сақтау әрекеті қамтамасыз етілуі тиіс – бұйым сапасы мен тұтынушы құралының сыртқы түрін сақтау.

Құралдарды тасымалдау барысында оларды тікелей атмосфералық жауынның түсуінен, агрессивті ортадан сақтау қажет.

Құралдар қоршаған ауа температурасы плюс 40°C -тан аспайтын және 5°C-тан кем емес, салыстырмалы ылғалдығы 70%-дан жоғары емес, қышқылды және электрлі құралдар

материалдарына теріс әсер ететін өзге де будың, шаңның болмауы жағдайында жабық, құрғақ әрі таза бөлмежайда сақталуы тиіс.

7. ТАУАРДЫ ӨТКІЗУ

Тауарды өткізу ережелері белгіленген емес.

8. ҚАЛДЫҚТАРДЫ КӘДЕГЕ ЖАРАТУ БОЙЫНША ТАЛАПТАР

Бұйымды кәдеге жарату барысында пайда болатын қалдықтар белгіленген тәртіппен және салалық нормативті құжаттар, соның ішінде «Өндіріс пен тұтыну қалдықтарын орналастыру мен залалсыздандыру бойынша гигиеналық талаптар» Санитарлық ережелер мен нормаларға 2.1.7.1322-03 сәйкес кәдеге жарату үшін міндетті түрде жиналуы тиіс.

9. АҚАУЛАРДЫ ІЗДЕУ ЖӘНЕ ОЛАРДЫ ЖОЮ

Ақау	Мүмкін себебі	Шешу тәсілі
Құралды электр желісіне қосу барысында еттартқыш жұмыс жасамайды.	Розетка бүлінген.	Розеткаға өзге құралды қосу арқылы кернеуді тексеріңіз.
	Электр коректендіру сымы зақымдалған.	Жөндеу шеберханаларының мамандары ғана бұл ақауды жоя алады.
Жұмыс барысында еттартқыш сөніп қалды.	Құрал қызып кетті. Автоматты түрде сөну функциясы қосылды.	Блендерді розеткадан ажыратыңыз және оның толық сууын күтіңіз.
Өнімдерді ұсақтау барысында құралдың дірілі қатты.	Өнімдер тым ірі етіп кесілген.	Өнімдерді кіші етіп кесіңіз.
Жұмыс барысында бөгде иіс пайда болды.	Құрал қызып кетті.	Құралдың үздіксіз жұмыс жасау уақытысын қысқартыңыз. Құралды қосу аралығын ұлғайтыңыз.
	Құрал жаңа, иіс қорғаныс жабынынан шығуда.	Құралды мұқият түрде тазартыңыз.



Өрттің пайда болуын алдын-алу, электр тогымен зақымданбау, құралды пайдалану барысында жарақаттан сақтанып, оны бүлдірмеу үшін құралды қолдану барысында қауіпсіздіктің негізгі шараларын, сондай-ақ электр құрылғыларымен жұмыс атқару барысында қауіпсіздік бойынша жалпы нұсқауларды қатаң түрде қадағалаңыз.

10. ЭЛЕКТРЛІК ЕТТАРТҚЫШПЕН ЖҰМЫС БАРЫСЫНДАҒЫ САҚТЫҚ ШАРАЛАРЫ

- Еттартқышты жұмсақ, мұздан ерітілген өнімдерді тарту үшін ғана қолданыңыз: сүйегі алынған ет, дәнегі жоқ көкөністер мен жемістер. Қабығы бар жаңғақ пен пісте секілді қатты өнімдер мен сүйектерді ұнтақтамаңыз. Тамыр сабақтарын ұнтақтаудың алдында оларды кішкене бөліктермен кесу қажет және кем дегенде 10 сағатқа суға жібіту керек.
- Құралдың жұмысы барысында еттартқышты қадағалаусыз қалдырмаңыз.
- Тазарту кезінде пышақты алу барысында сақ болыңыз.
- Қозғалмалы құрал бөліктеріне қол тигізбеңіз.
- Егер құрал пайдаланылмаса немесе тазарту кезінде оны әркез электр желісінен ажырату қажет.

- Өнімдерді қолмен немесе бөгде заттармен итермеңіз. Тек итергіш құрылғысын пайдаланыңыз.
- Жарақаттанбау үшін ұзын шаштың, бөкебайдың, галстуктың немесе өзге де киім үлгілерінің ыдыстың, тордың, қондырмалардың, ерттартқыш корпусының үстінен салбырап түспеуін қадағалаңыз.
- Құралды балалар мен физикалық мүмкіндігі шектеулі адамдардың пайдалануына бермеңіз.
- Ешқашан ақаулы құралды пайдаланбаңыз.
- Еттартқышты тек түпнұсқалы бөлшектермен пайдаланыңыз. Құралмен бірге жинаққа кірмейтін аксессуарларды пайдалану Сізді кепілді қызмет көрсетуден айырады.
- Құралға көп мөлшерде өнімдерді салмаңыз.
- Еттартқышты 3 минуттай ғана үздіксіз пайдалануға болады содан кейін моторды суыту үшін 10-минуттық үзіліс жасау қажет.
- Еттартқыш жұмыс істеп тұрғанда сыртқы беттегі желдеткіш саңылауды көлегейлемеңіз және еттартқышты жұмсақ қабатқа қоюға болмайды.
- Егер қозғалтыштың қатты қызып кетуінен қорғайтын қорғаныс жүйесі іске қосылса, әбден суығанша, құралды қосуға болмайды.
- Жұмыс аяқталғаннан кейін құралды бөлшектеуге кіріспес бұрын, құралдың сөніп тұрғанына, электр желісінен ажыратылғанына және қозғалтқыштың тоқтағанына көз жеткізіңіз.
- Құрылғыны тасымалдау барысында оны екі қолмен ұстау қажет. Оны алынбалы ыдысынан немесе алынбалы жұмыс блогынан ұстап тасымалдауға тырыспаңыз.
- Жұмыс істеп тұрған еттартқыштың орнын ауыстырмаңыз.
- Жүктейтін ыдысты еттартқыштың жұмысы барысында шешуге және орнатуға тыйым салынады.
- Құралды әрбір пайдаланудан кейін тазартыңыз.

11. ТҰРМЫСТЫҚ ЭЛЕКТР ТЕХНИКАСЫМЕН ЖҰМЫС БАРЫСЫНДАҒЫ ҚАУІПСІЗДІК БОЙЫНША ЖАЛПЫ НҰСҚАУЛАР

- Құрал тек мақсаты бойынша пайдаланылуы тиіс. Құралды коммерциялық мақсатта ұзақ уақыт бойы пайдалану құралдың істен шығуына, зақымдалуына немесе адамдардың денсаулығына нұқсан келтіруіне әкеп соғуы мүмкін.
- Құрал нұсқаулыққа сәйкес тек мақсаты бойынша пайдаланылуы тиіс.
- Құралды әрбір қосудың алдында қарап шығыңыз. Құралда немесе желілік сымда ақау байқалса құралды розеткаға қосуға тыйым салынады.
- Құрал еденге төнкеріліп, құлап түсіп кеткен жағдайда оны пайдаланбаңыз.
- Егер құралдың жұмысқа қабілеттілігі жөнінде күмәндансаңыз оны пайдалануға тыйым салынады.
- Аталмыш құралды қолдануға қатысты қауіпсіздіктері үшін жауап беретін тұлғаның нұсқаулығы жүргізілген немесе қадағалау жүзеге асырылған кездерді есепке алмағанда, білімі мен тәжірибесі жоқ немесе жүйке жүйесінде немесе психикалық, физикалық ауытқулары бар тұлғалардың (балаларды қоса алғанда) қолдануына арналмаған. Балалардың құралмен ойнауына жол бермеу үшін оларды қадағалап отырыңыз.
- Іске қосуды құралды қараусыз қалдырмаңыз. Құралды балалардың қолы жетпейтін жерде сақтаңыз.

Назар аударыңыз!

Құралды ванна, ыдыс-аяқ жуатын шұңғылша немесе сумен толтырылған басқа ыдыстардың қасында пайдалануға болмайды. Құрал суға түсіп кеткен жағдайда, оны бірден желіден ажыратыңыз. Сонымен бұл кезде қолды суға малуға болмайды. Құралды екінші мәрте пайдаланудың алдында оны білікті маман тексеріп шығуы керек.

- Құралды бөлмежайдан тысқары жерде пайдаланбаңыз. Құралды ыстықтан, тікелей күн сәулесінен, сүйір бұрыштарға соғылудан, ылғалданудан сақтаңыз (ешқашан құралды суға

немесе басқа сұйықтыққа батырмаңыз). Құралды дымқыл қолыңызбен ұстамаңыз. Құрал суланған жағдайда оны бірден желіден ажыратыңыз.

- Құралды тек қана ауыспалы тоқ көзіне ғана қосыңыз (~). Құралды желіге қоспас бұрын, желідегі қолданылатын электрлік параметрлерін тексеріңіз, бұл құралдың техникалық сипаттамаларына сәйкес болғанына көз жеткізіңіз.
- **Кез келген ақау бола тұра құралды іске қосу Сізді кепілдікті қызмет көрсету құқығынан айырады.**
- Құралмен пайдаланып болғаннан кейін, сонымен қатар, құралды тазарту алдында және оның қондырмаларын алмас немесе орнатпас бұрын, сондай-ақ, құрал сынып, істен шыққан жағдайда, оны әрдайым желіден ажырату қажет.
- Құралды желіге қоспас бұрын жылдамдық режимдерінің ауыстырғышы «OFF» қалпында тұрғанына көз жеткізіңіз.
- Құралдың бүлінуі мен оқыс жағдайларға әкеп соғуы мүмкін желінің шамадан тыс жұмыс істеуіне жол бермеңіз. Ол үшін қолданыстағы электрлік розеткаға ұзартқышты пайдалану арқылы өзге де құралдарды қоспаңыз. Ұзартқышты пайдаланудың алдында оның зақымдалмағанына көз жеткізіңіз.
- Құралды желілік сымнан ұстап тасымалдауға болмайды. Сондай-ақ, желілік сымнан ұстап желіден ажыратуға тыйым салынады. Құралды желіден ажыратқанда штепсельді ашадан ұстаңыз.
- Электр тоғымен зақымдалмау үшін құралды іске қосу және сөндіру барысында желілік сым ашасының металл бөліктеріне қол тигізбеңіз.
- Пайдаланып болғаннан кейін электр қоректендіру сымын құралды айналдыра орауға болмайды, уақыт өте келе бұл сымның үзілуіне әкеп соғуы мүмкін. Құралды сақтау барысында әрқашан сымды жақсылап тарқатыңыз.
- Сымды тек білікті мамандар – қызмет көрсету орталығының қызметкері ғана ауыстыра алады. Біліктілігі жоқ тұлға тарапынан жасалған жөндеу қолданушыны қауіп-қатерге ұшыратуы мүмкін.
- Техникалық мәселелердің туындамауы мен құралға берілетін кепілді сақтау үшін құралды өздігіңізден жөндемеңіз және бөлшектемеңіз. Жөндеу жұмыстарын қызмет көрсету орталығының білікті маманы жүзеге асыруы тиіс.
- Құралды жөндеу үшін тек түпнұсқалы қосалқы бөлшектерді пайдаланыңыз.



Назар аударыңыз! Қызмет көрсету мерзімі аяқталғаннан кейін құралды тұрмыстық қалдықтармен бірге тастамаңыз. Оны одан әрі кәдеге жарату үшін арнайы орынға өткізіңіз. Бұл әрекетіңізбен Сіз қоршаған ортаны қорғауға септігіңізді тигізесіз.

12. ҚҰРАЛДЫҢ ЖИЫНТЫҒЫ

- Құрал
- Қондырмалардың жиынтығы
- Пайдаланушының нұсқаулығы
- Қызмет көрсету орталықтарының тізімі
- Кепілдік талон

13. ТЕХНИКАЛЫҚ СИПАТТАМАЛАРЫ

Кернеуі: 220-240В.

Жиілігі: ~ 50 Гц.

Нақтылы қуаттылығы: 180Вт.

Ең жоғары қуаттылығы: 1800Вт.

Үздіксіз жұмыс уақытысы: 3 мин.

Қорғаныс жіктелімі: - II

Ескертпе: Өзгерістер мен жетілдіруді енгізудің ұдайы үрдісінің орын алуынан, нұсқаулық пен бұйымның арасында қандай да бір айырмашылық байқалуы мүмкін. Өндіруші, тұтынушының бұған назар аударатынына үлкен үміт артады.

PMG 1861 Magic Time – Polaris сауда белгісінің тұрмыстық электрлі етсартқыш.

14. СЕРТИФИКАТТАУ ТУРАЛЫ АҚПАРАТ



Бұйымның есептік жарамдылық мерзімі: 3 жыл

Кепілдік мерзімі: сатып алған күннен бастап 1 жыл

Құралдың өндіріліп шығарылған айы мен жылы туралы ақпараты құралдың сыртында көрсетілген

Өндіруші:

POLARIS CORPORATION LIMITED

Unit 1801, 18/F, Jubilee Centre, 46 Gloucester Road, Wanchai, Hong Kong

Owner of TM Polaris - Astrata AG., Gewerbestrasse 5, Cham, canton Zug 6330, Switzerland.

15. КЕПІЛДІК МІНДЕТТЕМЕ

Бұйым: Мясорубка электрическая

Моделі: PMG 1861 Magic Time

Бұл кепілдік әрекеттегі заңдылықпен бекітілген тұтынушының құқығына қосымша ретінде өндірушімен берілген, және тұтынушының құқығын еш шектемейді.

Бұл кепілдік бұйымды сатып алған күннен 12 ай бойына әрекетте болады, және материалдар мен жұмыс істеуіне байланысты ақаулар табылған жағдайда кепілдік қызмет көрсетуді білдіреді. Бұл жағдайда тұтынушы басқасын қоса алғанда, бұйымды тегін жөндетуге құқықты. Бұл кепілдік келесі шарттарды сақтағанда, жарамды:

1. Кепілдік міндеттеме «Polaris Corporation Limited» компаниясы шығаратын барлық үлгілерге, кепілдік қызмет көрсетілетін елдердің барлығында жарамды (сатып алған жеріне қарамастан).
2. Бұйым тек қана тұрмыстық қажеттіліктерге пайдалану үшін сатып алынуы тиіс. Бұйым пайдалану бойынша нұсқаулыққа, қауіпсіздік бойынша ережелер мен талаптарды сақтай отырып, пайдаланылуы тиіс.
3. Өндірушінің міндеттемесін осы кепілдік бойынша сатушылар – өндірушінің уәкілетті дилерлері және ресми қызмет көрсететін (сервис) орталықтар орындайды. Бұл кепілдік өндіруші құзырлық бермеген сатушылардан сатып алынған бұйымдарға таралмайды, олар тұтынушы алдында заңға сәйкес, өздігінен жауап береді.
4. Бұл кепілдік келесі жәйттердің нәтижесінде пайда болған ақауларды жөндеуге таралмайды:
 - Химиялық, механикалық немесе өзге де әсер етулер, бөгде заттардың бұйымның ішіне түсіп кетуі;
 - Бұйымды тікелей мақсаты бойынша емес, дұрыс пайдаланбағанда, жинаққа кірмейтін, қосымша аксессуарларды пайдаланғанда, сондай-ақ, бұйымды техника қауіпсіздігі ережелері мен талаптарын бұза отырып, орнатқанда және пайдаланғанда;
 - Қалыпты пайдалану салдарынан пайда болған сыртқы өзгерістер байқалса, сондай-ақ құралдың функционалдық қасиетіне әсер тигізбейтін, қалыпты түрде тозған жағдайда: ішкі және сыртқы қабаттың механикалық бүлінуі (ішіне майысу, сызат, сыртқы түрінің өзгеруі-қажалып бүлінуі), металл түсінің қалыпты өзгеруі, сондай-ақ, құралдың метал бетінде құбылмалы немесе қара дақтардың пайда болуы, сонымен қатар, тоттанудың салдарынан металлдың бұзылуы, яғни металл бетінде тотқа қарсы жабыны жоқ және жабыны бар жерлері зақымдалған болса.
 - Жарамдылық мерзімі шектеулі әрлеу бөлшектері, шам, батареялар, қорғаныс экрандары, қоқыс жинақтауыштар, белдіктер, қылшақтар тозғанда;
 - Авторланған қызмет көрсету орталықтары болып табылмайтын*, тұлғалар немесе фирмалар өндірген бұйымдардың жөндеуі;
5. Осы талонның түпнұсқасымен, сатушы берген тауарлы чектің түпнұсқасымен және ақау табылған бұйыммен бірге көрсеткенде ғана жарамды болмақ.
6. Бұл кепілдік тек қана жеке тұрмыстық қажеттілік үшін пайдаланылатын бұйымдарға ғана жарамды, және коммерциялық, өнеркәсіптік немесе кәсіби мақсатта қолданылатын бұйымдарға таралмайды.

POLARIS бұйымдарына кепілдік қызмет көрсету мәселелері бойынша Өзіңіздің жергілікті POLARIS ресми сатушыңызға хабарласыңыз.

* Авторланған қызмет көрсету орталықтарының мекен-жайлары Компания сайтында: www.polar.ru