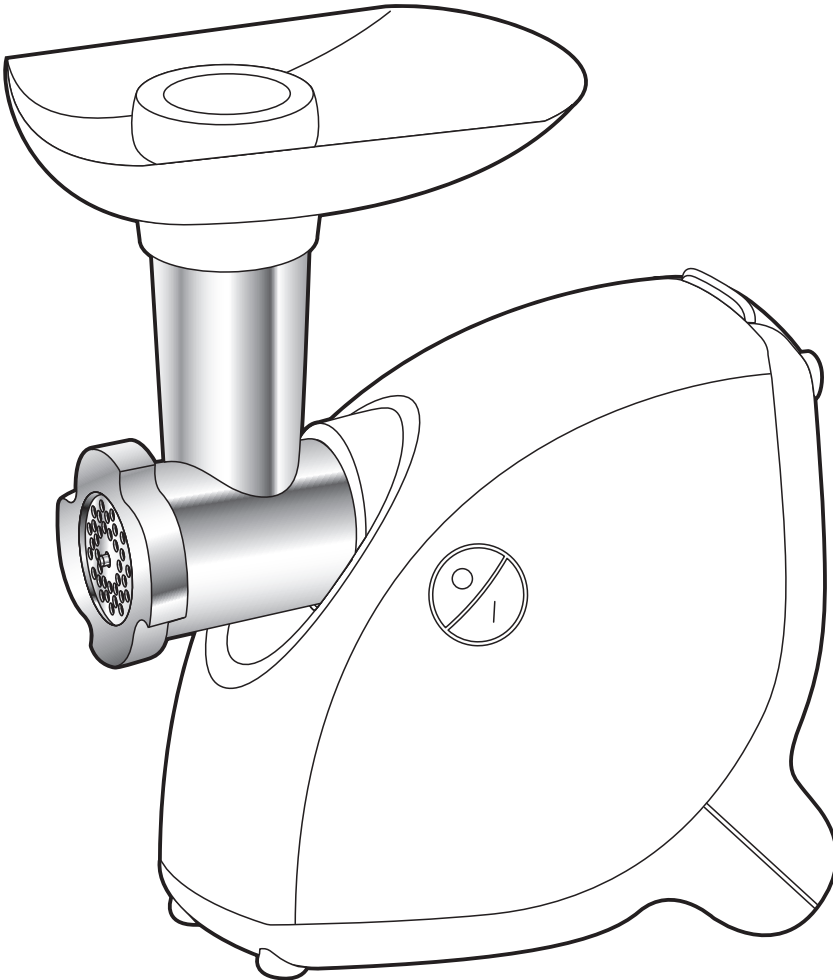


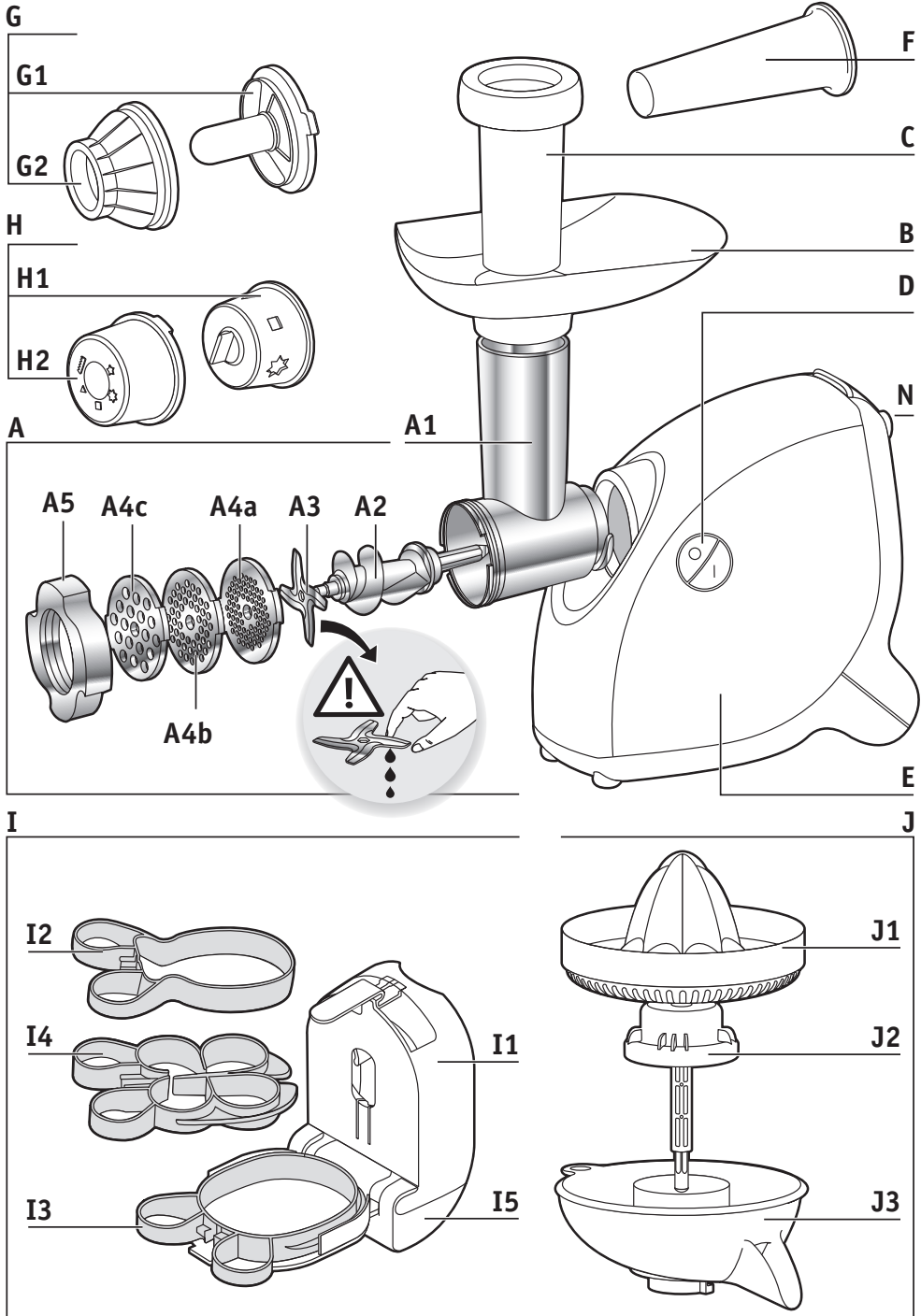


hv4



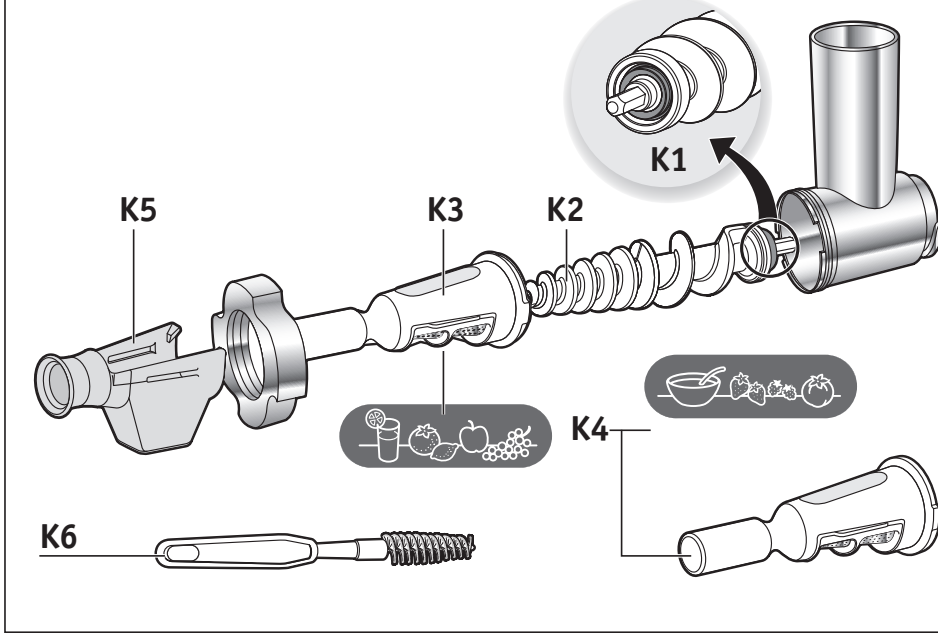
- | | |
|----|----|
| FR | RU |
| EN | UK |
| NL | KK |
| DE | RO |
| IT | SL |
| ES | SR |
| PT | HR |
| EL | BS |
| DA | BG |
| SV | ET |
| FI | LV |
| NO | LT |
| AR | PL |
| FA | CS |
| TR | HU |
| | SK |



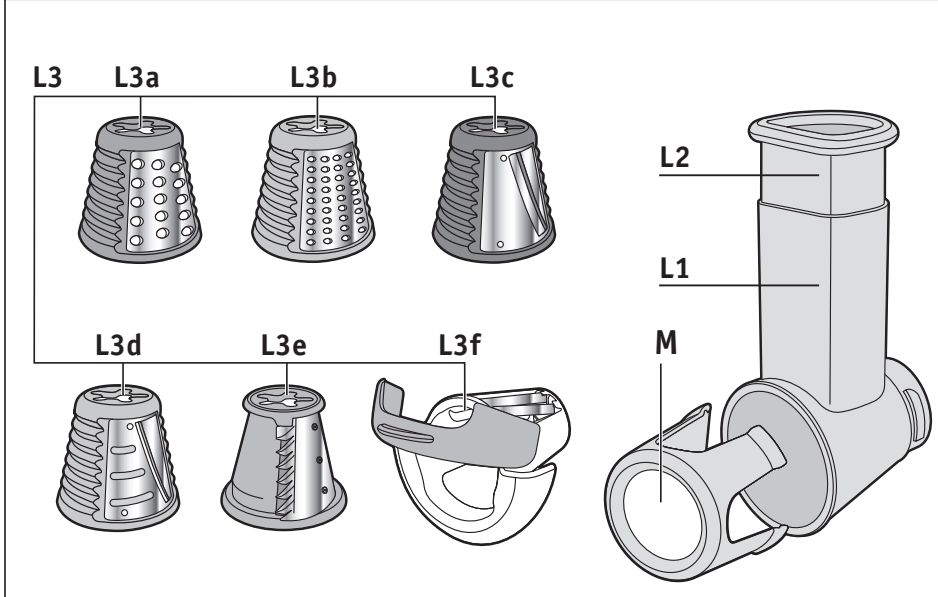


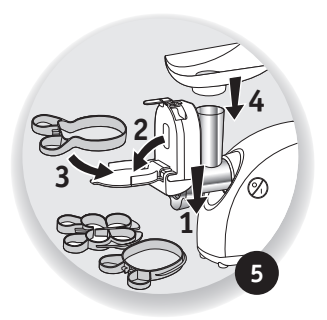
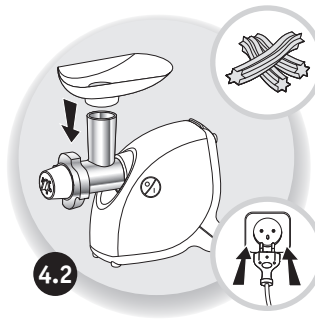
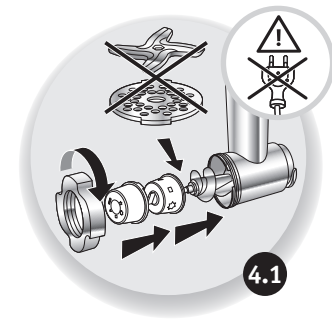
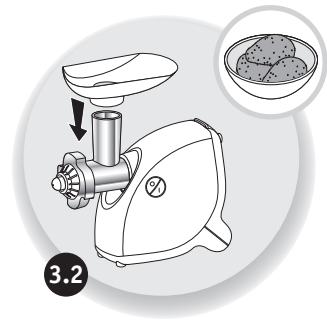
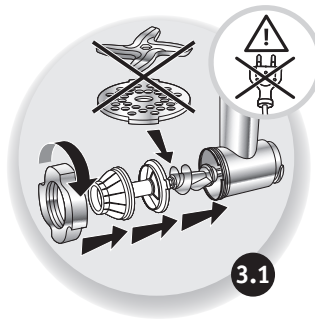
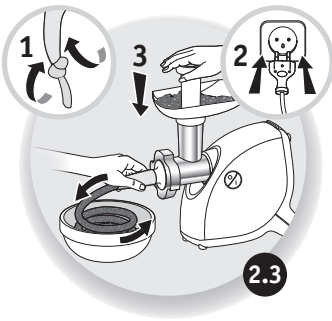
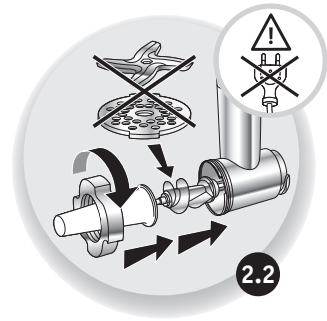
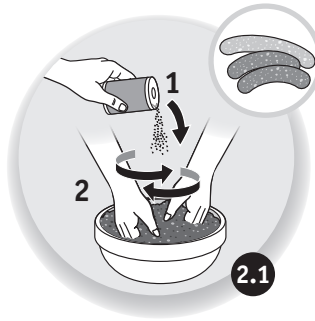
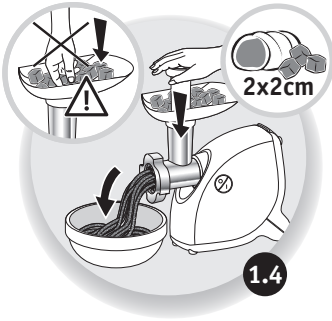
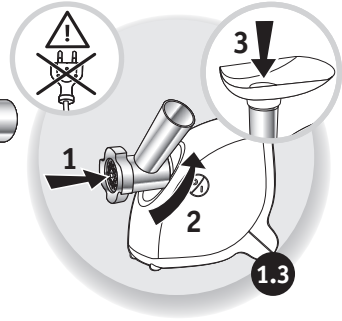
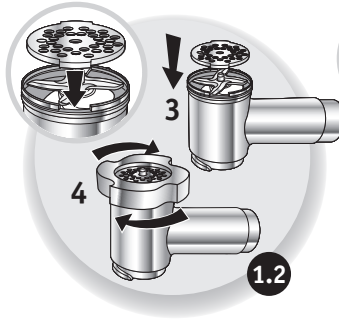
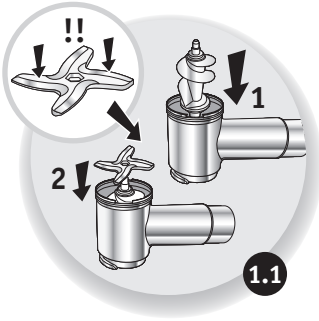


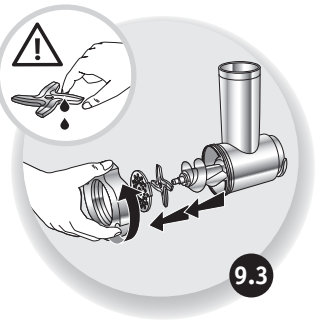
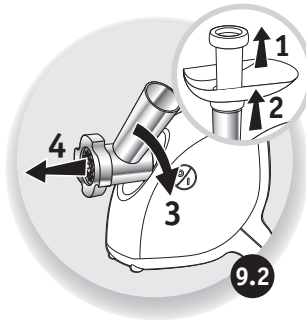
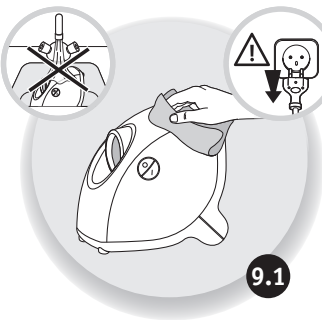
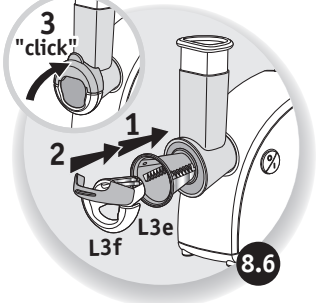
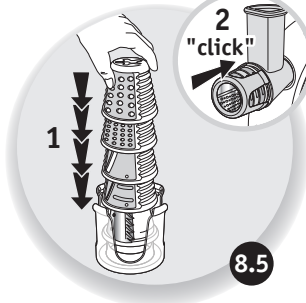
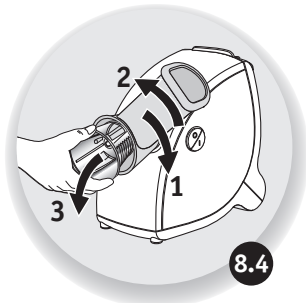
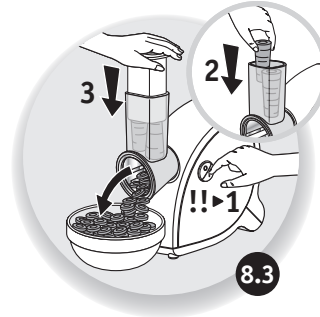
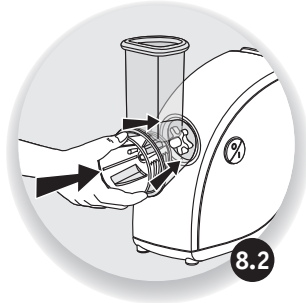
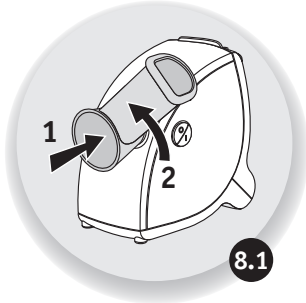
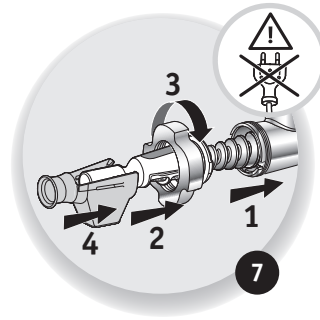
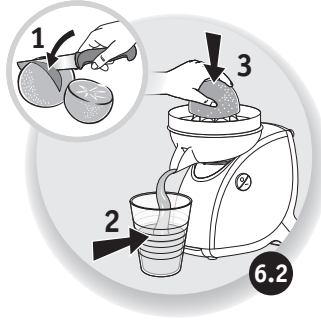
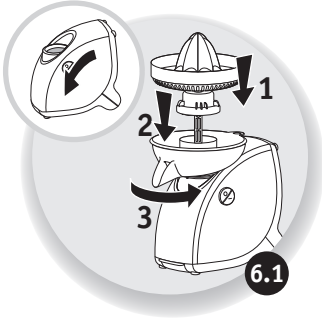
K

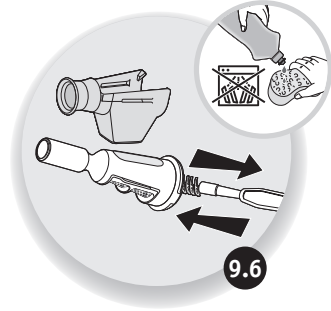
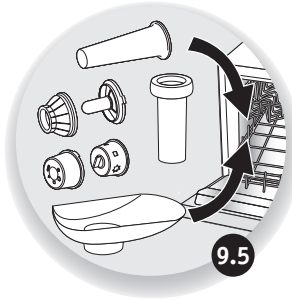
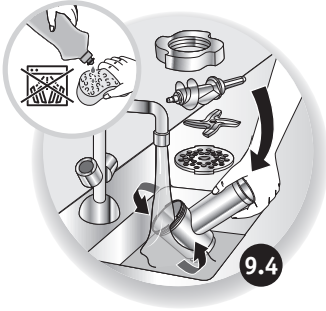


L

























10

	 L3a	 L3b	 L3c	 L3d	 L3e/f
	●	●	●	●	● (🔥)
	●	●	●	●	● (🔥)
	●		●	●	● (🔥)
			●	●	●
	●		●	●	
			●	●	● (🔥)
			●	●	● (🔥)
			●	●	
			●	●	● (🔥)
	●		●	●	●
	●	●			





ОПИСАНИЕ

RU

A Съемная верхняя часть мясорубки

- A1 Алюминиевый корпус
- A2 Винт
- A3 Самозатачивающийся стальной нож
- A4 Решетка (в зависимости от модели)
 - A4a Решетка с очень маленькими отверстиями - для очень тонкого измельчения
 - A4b Решетки со средними отверстиями - для тонкого измельчения
 - A4c Решетка с большими отверстиями - для крупного измельчения
- A5 Алюминиевая гайка

B Съемная алюминиевая подставка

C Толкатель мяса

D Кнопка Вкл./Выкл.

E Блок мотора

F Аксессуар для колбасы (в зависимости от модели)

G Аксессуар Кеббе (в зависимости от модели)

- G1 Наконечник сектора
- G2 Кольцо

H Аксессуар для печенья (в зависимости от модели)

- H1 Подставка
- H2 Форма

I Аксессуар Стейк (в зависимости от модели)

- I1 База формы
- I2 Форма в виде рыбы
- I3 Форма в виде стейка
- I4 Форма для нагетсов
- I5 Коллектор сока

J Пресс для цитрусовых (в зависимости от модели)

- J1 Конусная насадка / Фильтр
- J2 Воронка
- J3 Собиратель сока

K Насадка для приготовления фруктового пюре (в зависимости от модели)

- K1 Уплотнительная прокладка
- K2 Винт
- K3 Насадка с маленькими отверстиями для приготовления соков
- K4 Насадка с отверстиями разной величины для приготовления соуса
- K5 Сливной носик
- K6 Щётка для чистки

L Овощерезка (в зависимости от модели)

- L1 Шнек для конусообразных насадок / горловина
- L2 Толкатель
- L3 Конусообразные насадки (в зависимости от модели)
 - L3a Насадка для грубой тёрки (красная)
 - L3b Насадка для тонкой тёрки (оранжевая)
 - L3c Насадка для нарезания ,большими ломтиками (темно-зеленая)
 - L3d Насадка для нарезания тонкими ломтиками (ярко-зеленая)
 - L3e Насадка для нарезания соломкой фри
 - L3f Насадка для нарезания кубиками

M/N Приспособление для хранения (в зависимости от модели)

Рекомендации по использованию

Перед первым использованием промойте насадки мыльной водой. Потом промойте и вытрите насухо.

Решетка и нож должны оставаться жирными. Смажьте их маслом.

Не используйте прибор если решетки не смазаны.

Никогда не проталкивайте пальцами или другими кухонными принадлежностями ингредиенты в горловину.

Не используйте Ваш прибор дольше 14 мин.

Применение: верхняя часть мясорубки (см. fig. 1.1 до 1.4)

Подготовьте все ингредиенты для нарезки, удалите кости, хрящи и нервы. Порежьте мясо на кусочки (примерно 2 см x 2 см).

Полезный совет : В конце операции, можно пропустить несколько кусков хлеба, чтобы все вышло из мясорубки.





Насадка для колбасы (см. fig. 2.1 до 2.3)

Важно: этот аксессуар предназначен для использования только с мясным фаршем, куда добавлены и перемешаны все приправы для приготовления.

После замачивания колбасной оболочки в теплой воде, чтобы размягчить ее, оставьте около 5 см (которые вы завяжите на узел). Включите прибор, положите фарш в мясорубку и следите за заполнением мясной оболочки.

Примечание: эту работу легче выполнять вдвоем, один обеспечивает подачу фарша, другой следит за заполнением оболочки.

Придайте нужную длину колбасе, нажимая и скручивая оболочку.

Чтобы получить качественную колбасу, не допускайте попадания воздуха при заполнении и делайте колбасу длиной от 10 до 15 см (отделяйте колбаски завязывая узелки).

Насадка Кеббе (см. fig.3.1 и 3.2)

Практические рекомендации:

Чтобы получить тонкую массу для Кеббе или Кефты, пропустите мясо 2-3 раза через мясорубку до образования желаемой тонкости.

Насадка для печенья (см. fig. 4.1 до 4.2)

Приготовьте тесто. Вы получите лучшие результаты если тесто будет немного мягкое. Выберите рисунок, совмещая стрелку с выбранной формой. Используйте пока не получите нужное количество печенья.

Насадка стейк (см. fig. 5)

Насадка для цитрусовых (см. fig. 6.1 и 6.2)

Насадка для приготовления фруктового или овощного пюре (см. fig. 7)

Применение : Установите ёмкость для сбора сока под сливной носик **K5** и другую ёмкость под фильтром для сбора отходов. Для приготовления соуса или сока используйте только свежие фрукты. В зависимости от времени года и качества фруктов, желательно повторно пропустить мякоть через мясорубку для получения максимального количества соуса или сока.

Сок: Используйте фильтр **K3**

Насадка для соуса: Используйте фильтр **K4**

Овощерезка (см. fig. 8.1 до 8.6 / fig.10)

Устанавливайте насадку для каждого вида продуктов: **см. таблицу fig.10.**

Советы для получения наилучшего результата:

Для получения наилучшего результата используемые Вами ингредиенты должны быть твёрдыми. Таким образом Вы не допустите накопления продукта в шнеке. Не используйте прибор для измельчения слишком твёрдых продуктов, как например сахара или мяса.

Очистка (см. fig. 9.1 до 9.6)





INTERNATIONAL GUARANTEE: COUNTRY LIST

			
الجزائر ALGERIA	(0)41 28 18 53	سنة واحدة 1 year	www.tefal-me.com
ARGENTINA	0800-122-2732	2 años 2 years	GRUPE SEB ARGENTINA S.A. Billinghurst 1833 3° - C1425DTK Capital Federal - Buenos Aires
ՀԱՅԱՍՏԱՆ ARMENIA	(010) 55-76-07	2 տարի/ 2 years	ՓԲԲ "Գրուպա ՍԵԲ", 125171 Մոսկվա, Լենինգրադյան իմպի, 16A, քիւ.3
AUSTRALIA	02 97487944	1 year	GRUPE SEB AUSTRALIA PO Box 7535, Silverwater NSW 2128
ÖSTERREICH AUSTRIA	01 890 3476	2 Jahre 2 years	SEB ÖSTERREICH GmbH Campus 21 - Businesspark Wien Süd Liebermannstr. A02 702 - 2345 Brunn am Gebirge
البحرين BAHRAIN	17716666	سنة واحدة 1 year	www.tefal-me.com
BANGLADESH	8921937	1 year	www.tefal.com
БЕЛАРУСЬ BELARUS	017 2239290	2 года 2 years	ЗАО «Группа СЕБ-Восток», 125171, Москва, Ленинградское шоссе, д. 16А, стр. 3
BELGIQUE BELGIE BELGIUM	070 23 31 59	2 ans 2 jaar 2 years	GRUPE SEB BELGIUM SA NV 25 avenue de l'Espérance - ZI 6220 Fleurus
BOSNA I HERCEGOVINA	Info-linija za potrošače 033 551 220	2 godine 2 years	SEB Développement Predstavništvo u BiH - Vrazova 8/II - 71000 Sarajevo
BRASIL BRAZIL	11 2915-4400	1 ano 1 year	SEB COMERCIAL DE PRODUTOS DOMÉSTICOS LTDA Rua Venâncio Aires, 433, Pompéia, São Paulo/SP
БЪЛГАРИЯ BULGARIA	0700 10 330	2 години 2 years	ГРУП СЕБ БЪЛГАРИЯ ЕООД бул. България 81 В, ет. 5 1404 София
CANADA	1-800-418-3325	1 an 1 year	GRUPE SEB CANADA 345 Passmore Avenue Toronto, ON, M1V 3N8
CHILE	12300 209207	2 años 2 years	GRUPE SEB CHILE Comercial Ltda Av. Providencia, 2331, piso 5, Oficina 501 Santiago
COLOMBIA	18000919288	2 años 2 years	GRUPE SEB COLOMBIA Apartado Aereo 172, Kilometro 1 Via Zipaquira - Cajica Cundinamarca
HRVATSKA CROATIA	01 30 15 294	2 godine 2 years	SEB mku & p d.o.o. Vodnjanska 26, 10000 Zagreb
ČESKÁ REPUBLIK CZECH REPUBLIC	731 010 111	2 roky 2 years	GRUPE SEB ČR s.r.o. Futura Business Park (budova A) Sokolovská 651/136a - 186 00 Praha 8
DANMARK DENMARK	44 663 155	2 år 2 years	GRUPE SEB NORDIC AS Tempovej 27, 2750 Ballerup
EESTI ESTONIA	668 1286	2 aastat 2 years	GRUPE SEB POLSKA Sp. z o.o. ul. Bukowińska 22b 02-703 Warszawa
مصر EGYPT	16622: الخط الساخن	سنة واحدة 1 year	جروب سب إيجيبت طنيق 14 مايو - سموحة الإسكندرية - مصر
SUOMI FINLAND	09 622 94 20	2 vuotta 2 years	Groupe SEB Finland Kutojantie 7, 02630 Espoo





FRANCE Continentale + Guadeloupe, Martinique, Réunion, Saint-Martin	09 74 50 47 74	1 an 1 year	GROUPE SEB France Service Consommateur Tefal 112 Ch. Moulin Carron, TSA 92002 69134 ECULLY Cedex
DEUTSCHLAND GERMANY	0212 387 400	2 Jahre 2 years	GROUPE SEB DEUTSCHLAND GmbH / KRUPS GmbH Herrnrainweg 5, 63067 Offenbach
ΕΛΛΑΔΑ GREECE	2106371251	2 χρόνια 2 years	SEB GROUPE ΕΛΛΑΔΟΣ Α.Ε. Οδός Καβαλιεράτου 7 - Τ.Κ. 145 64 Ν. Κηφισιά SEB ASIA Ltd. Room 903, 9/F, South Block, Skyway House 3 Sham Mong Road, Tai Kok Tsui, Kowloon, Hong-Kong
香港 HONG KONG	8130 8998	1 year	GROUPE SEB CENTRAL EUROPE Kft. Táviró köz 4 - 2040 Budaörs
MAGYARORSZÁG HUNGARY	06 1 801 8434	2 év 2 years	Groupe SEB INDONESIA (Representative office) Sudirman Plaza, Plaza Marein 8th Floor JL Jendral Sudirman Kav 76-78, Jakarta 12910, Indonesia
INDONESIA	+62 21 5793 6881	1 year	GROUPE SEB ITALIA S.p.A. Via Montefeltro, 4 - 20156 Milano
ITALIA ITALY	199207354	2 anni 2 years	株式会社グループセブジャパン 〒144-0042 東京都大田区羽田旭町11-1 羽田クロノゲート事務棟5F
日本 JAPAN	0570 077 772	1 year	www.tefal-me.com
الأردن JORDAN	5665505	سنة واحدة 1 year	ЖАК «Група СЕБ- Восток» 125171, Мәскеу, Ленинградское шоссе, 16А, 3 үйі (유)그룹 세브 코리아 서울시 종로구 청계천로 35서린빌딩 2층 110-790
ҚАЗАҚСТАН KAZAKHSTAN	727 378 39 39	2 жыл 2 years	www.tefal-me.com
한국어 KOREA	1588-1588	1 year	GROUPE SEB POLSKA Sp. z o.o. ul. Bukowińska 22b, 02-703 Warszawa
الكويت KUWAIT	24831000	سنة واحدة 1 year	www.tefal-me.com
LATVIJA LATVIA	6 616 3403	2 gadi 2 years	GROUPE SEB POLSKA Sp. z o.o. ul. Bukowińska 22b, 02-703 Warszawa
لبنان LEBANON	4414727	سنة واحدة 1 year	www.tefal-me.com
LIETUVA LITHUANIA	5 214 0057	2 metai 2 years	GROUPE SEB POLSKA Sp. z o.o. ul. Bukowińska 22b, 02-703 Warszawa
LUXEMBOURG	0032 70 23 31 59	2 ans 2 years	GROUPE SEB BELGIUM SA NV 25 avenue de l'Espérance - ZI 6220 Fleurus Groupe SEB Bulgaria EOOD Office 1, floor 1, 52G Borovo St., 1680 Sofia - Bulgaria ГРУП СЕБ БЪЛГАРИЯ ДООЕЛ Ул. Борово 52 Г, сп. 1, офис 1, 1680 София - България
МАКЕДОНИЈА MACEDONIA	(02) 20 50 319	2 години 2years	GROUPE SEB MALAYSIA SDN. BHD Unit No. 402-403, Level 4, Uptown 2, No. 2, Jalan SS21/37, Damansara Uptown, 47400, Petaling Jaya, Selangor D.E Malaysia
MALAYSIA	603-7710 8000	2 years	Groupe S.E.B. México, S.A. DE C.V. Goldsmith 38 Desp. 401, Col. Polanco - Delegacion Miguel Hidalgo - 11 560 Mexico D.F. ТОВ «Груп СЕБ Україна» 02121, Харківське шосе, 201-203, 3 поверх, Київ, Україна
MEXICO	(01800) 112 8325	1 año 1 year	GROUPE SEB NEDERLAND B.V. De Schutterrij 27 - 3905 PK Veenendaal
MOLDOVA	(22) 929249	2 ani 2 years	GROUPE SEB NEW ZEALAND Unit E, Building 3, 195 Main Highway, Ellerslie, Auckland
NEDERLAND The Netherlands	0318 58 24 24	2 jaar 2 years	GROUPE SEB NORDIC AS Tempovej 27 - 2750 Ballerup DANMARK
NEW ZEALAND	0800 700 711	1 year	www.tefal-me.com
NORGE NORWAY	815 09 567	2 år 2 years	Groupe SEB Perú Av. Camino Real N° 111 of. 805 B - San Isidro - Lima
سلطنة عُمان OMAN	24703471	سنة واحدة 1 year	
PERU	441 4455	1 año 1 year	





			
POLSKA POLAND	801 300 420 koszt jak za połączenie lokalne	2 lata 2 years	GROUPE SEB POLSKA Sp. z o.o ul. Bukowińska 22b 02-703 Warszawa
PORTUGAL	808 284 735	2 anos 2 years	GROUPE SEB IBÉRICA SA Urb. da Matinha - Rua Projectada à Rua 3 Bloco1 - 3° B/D 1950 - 327 Lisboa
قطر QATAR	4448-5555	سنة واحدة 1 year	www.tefal-me.com
REPUBLIC OF IRELAND	01 677 4003	1 year	GROUPE SEB IRELAND Unit B3 Aerodrome Business Park, College Road, Rathcoole, Co. Dublin
ROMÂNIA ROMANIA	0 21 316 87 84	2 ani 2 years	GROUPE SEB ROMÂNIA Str. Daniel Constantin nr. 8 - 010632 București
РОССИЯ RUSSIA	495 213 32 30	2 года 2 years	ЗАО «Группа СЕБ-Восток», 125171, Москва, Ленинградское шоссе, д. 16А, стр. 3
المملكة العربية السعودية SAUDI ARABIA	920023701	سنة واحدة 1 year	www.tefal-me.com
SRBIJA SERBIA	060 0 732 000	2 godine 2 years	SEB Développement Đorđa Stanojevića 11b - 11070 Novi Beograd
SINGAPORE	6550 8900	1 year	GROUPE SEB SINGAPORE Pte Ltd. 59 Jalan Pemimpin, #04-01/02 L&Y Building, Singapore 577218
SLOVENSKO SLOVAKIA	233 595 224	2 roky 2 years	GROUPE SEB SLOVENSKO, spol. s r.o. Cesta na Senec 2/A - 831 04 Bratislava
SLOVENIJA SLOVENIA	02 234 94 90	2 leti 2 years	SEB d.o.o. Gregorčičeva ulica 6 - 2000 MARIBOR
SOUTH AFRICA	0100202222	1 year	GS South Africa - Building 17, PO BOX 107 The Woodlands Office Park - 20 Woodlands Drive, Woodmead 2080
ESPAÑA SPAIN	902 31 24 00	2 años 2 years	GROUPE SEB IBÉRICA S.A. C/ Almogàvers, 119-123, Complejo Ecourban, 08018 Barcelona
SRI LANKA	115400400	1 year	www.tefal-me.com
SVERIGE SWEDEN	08 594 213 30	2 år 2 years	TEFAL SVERIGE SUBSIDIARY OF GROUP SEB NORDIC Truckvägen 14 A, 194 52 Upplands Väsby
SUISSE / SCHWEIZ SWITZERLAND	044 837 18 40	2 ans 2 Jahre 2 years	GROUPE SEB SCHWEIZ GmbH Thurgauerstrasse 105 8152 Glattbrugg
ประเทศไทย THAILAND	02 769 7477	2 years	GROUPE SEB THAILAND 2034/66 Italthai Tower, 14th Floor, n° 14-02, New Phetchburi Road, Bangkapi, Huaykwang, Bangkok, 10320
TÜRKIYE TURKEY	216 444 40 50	2 YIL 2 years	GROUPE SEB ISTANBULAS Beybi Giz Plaza Dereboyu Cad. - Meydan Sok., No: 28 K.12 Maslak
الإمارات العربية المتحدة UAE	8002272	سنة واحدة 1 year	www.tefal-me.com
U.S.A.	800-395-8325	1 year	GROUPE SEB USA 2121 Eden Road - Millville, NJ 08332
УКРАЇНА UKRAINE	044 300 13 04	2 роки 2 years	ТОВ «Груп СЕБ Україна» 02121, Харківське шосе, 201-203, 3 поверх, Київ, Україна
UNITED KINGDOM	0845 602 1454	1 year	GROUPE SEB UK LTD Riverside House, Riverside Walk Windsor, Berkshire, SL4 1NA
VENEZUELA	0800-7268724	2 años 2 years	GROUPE SEB VENEZUELA Av Eugenio Mendoza, Centro Letonia, Torre ING Bank, Piso 15, Ofc 155 - Urb. La Castellana, Caracas
VIETNAM	08 38645830	2 năm 2 years	Vietnam Fan Joint Stock Company 25 Nguyen Thi Nho Str, Ward 9, Tan Binh Dist, HCM city
اليمن YEMEN	1264096	سنة واحدة 1 year	www.tefal-me.com





INTERNATIONAL GUARANTEE

Date of purchase: / Date d'achat / Fecha de compra / Data da compra / Data d'acquisto / Kaufdatum / Aankoopdatum / Købsdato / Inköpsdatum / Kjøpsdato / Ostopäivä / Data zakupu / Data vânzării / Įsigijimo data/ Ostukuupäev / Datum nakupa / Sorozatszám / Dátum nákupu / Pirkuma datums / Datum Kupovine / Datum kupnje / Data cumpărării / Datum nákupu / Tarikh pembelian / Tanggal pembelian / Ngày mua hàng/ Satin alma tarihi / Дата прџдажи / Дата на закупуване / Датум на купување / Сатылган мерзімі / Ημερομηνία αγοράς/ Վաճառքի օրը / วันที่ซื้อ / 購買日期 / 購入日 / 구입일자 / تاريخ الشراء / خرید تاريخ

Product reference: / Référence du produit / Referencia del producto / Referência do produto / tipo de prodotto / Typnummer des Gerätes / Artikelnummer van het apparaat / Referencenummer / Produktreferens / Artikelnummer / Tuotenumero / Referenca produktu / Model / Gaminio numeris / Toote viitenumber / Tip aparata / Vásárlás kelte / Typ výrobku / Produkta atsauces numurs / Model proizvoda / Oznaka proizvoda / Cod produs / Produk rujukan / Referensi produk / Mã sản phẩm/ Ürün kodu / Мпдель / Мпдель / Мпдел на уреда / Мпдели / Κωδικός προϊόντος / Идентиф / รุ่นผลิตภัณฑ์ / 產品模型 / 製品レファレンス番 / 제품명 / مرجع المنتج الكامل / مرجع كامل محصول

Retailer name & address: / Nom et adresse du vendeur / Nombre y dirección del minorista / Nome e endereço do revendedor / Nome e indirizzo del negozio / Name und Anschrift des Händlers / Naam en adres van de retailer / Forhandler navn & adresse / Återförsäljarens namn och adress / Forhandler navn og adresse / Jälleenmyyjän nimi ja osoite / Nazwa i adres sprzedawcy / Numele și adresa vânzătorului / Parduotuvės pavadinimas ir adresas / Müüja kauplus ja aadress / Naziv in naslov trgovine / Tipuszahl / Názov a adresa predajcu / Veikala nosaukums un adrese / Naziv i adresa maloprodaje / Naziv i adresa prodavca / Naziv i adresa prodajnog mjesta / Nume și adresă vânzător / Název a adresa prodejece / Nama dan alamat peruncit / Nama Toko Penjual dan alamat / Tên và địa chỉ cửa hàng bán/ Saticı firmanın adı ve adresi / Название и адрес прџдавца / Назва i adresa прџдавця / Търговски пбект / Назив и адреса на прџдавницата / Сатушының аты және мекен-жайы / Επωνυμία και διεύθυνση καταζητήματος / Վաճառողի անվանումը և հասցեն / ชื่อและที่อยู่ของทาง/ร้านที่ซื้อ / 零售商的店名和地址/販売店の名前、住所/소매점 이름과 주소/ نام و آدرس خرده فروش / اسم وعنوان بائع التجزئة

Distributor stamp Cachet distributeur / Sello del distribuidor / Carimbo do revendedor / Timbro del negozio / Händlerstempel / Stempel van de retailer / Forhandler stempel / Återförsäljarens stämpel / Forhandler stempel / Jälleenmyyjän leima / Pieczęć sprzedawcy / Ştampila vânzătorului / Antspaudas / Tempel / Žig trgovine / Eladó neve, címe/ Razítko predajcu / Zimogs / Pečat maloprodaje/ Pečat prodavca / Pečat prodajnog mjesta / Ştampila vânzătorului/ Razítko prodejece/ Cap peruncit / Cap dari Toko Penjual / Cửa hàng bán đóng dấu/ Saticı Firmanın Kaşesi / Печать прџдавца / Печатка прџдавця / Печат на търговския пбект / Печат на прџдавницата / Сатушының мөрі / Σθραγίδα καταζητήματος / Վաճառողի Կնիքը / ตราประทับของทาง/ร้านที่ซื้อ / 零售商的蓋印 / 販売店印 / 소매점 직인 / فروش مهر خرده / ختم بائع التجزئة



Электромясорубки Moulinex ME4xxxxx
Изготовлено во Франции для холдинга "GROUPE SEB", France
(Groupe SEB, Chemin du Petit Bois Les 4 M - BP 172 69134 Ecully Cedex France)
Груп СЕБ, Шмэн дю Пти Буа Ле 4 М – БП 17269134 Эküли Седекс Франс
Официальный представитель, импрортёр - ЗАО "Группа СЕБ-Восток"
125171, г. Москва, Ленинградское ш., д. 16А, стр. 3 тел. 213-32-32
Информация о сертификации:
• Сертификат соответствия № TC RU C-FR.АГ27.В.00350
• Срок действия с 19.11.2013 по 18.11.2018
• Выдан ОС ООО «ИНТЕРСТАНДАРТ»

Соответствуют требованиям:

- ТР ТС 004/2011 «О безопасности низковольтного оборудования», утв. Решением КТС от 16.08. 2011г. №768.
- ТР ТС 020/2011 «Электромагнитная совместимость технических средств», утв. Решением КТС от 09.12.2011г. №879.

Срок службы изделия 2 года с даты продажи.

