

REDMOND

Мясорубка RMG-M1250-8
Руководство по эксплуатации



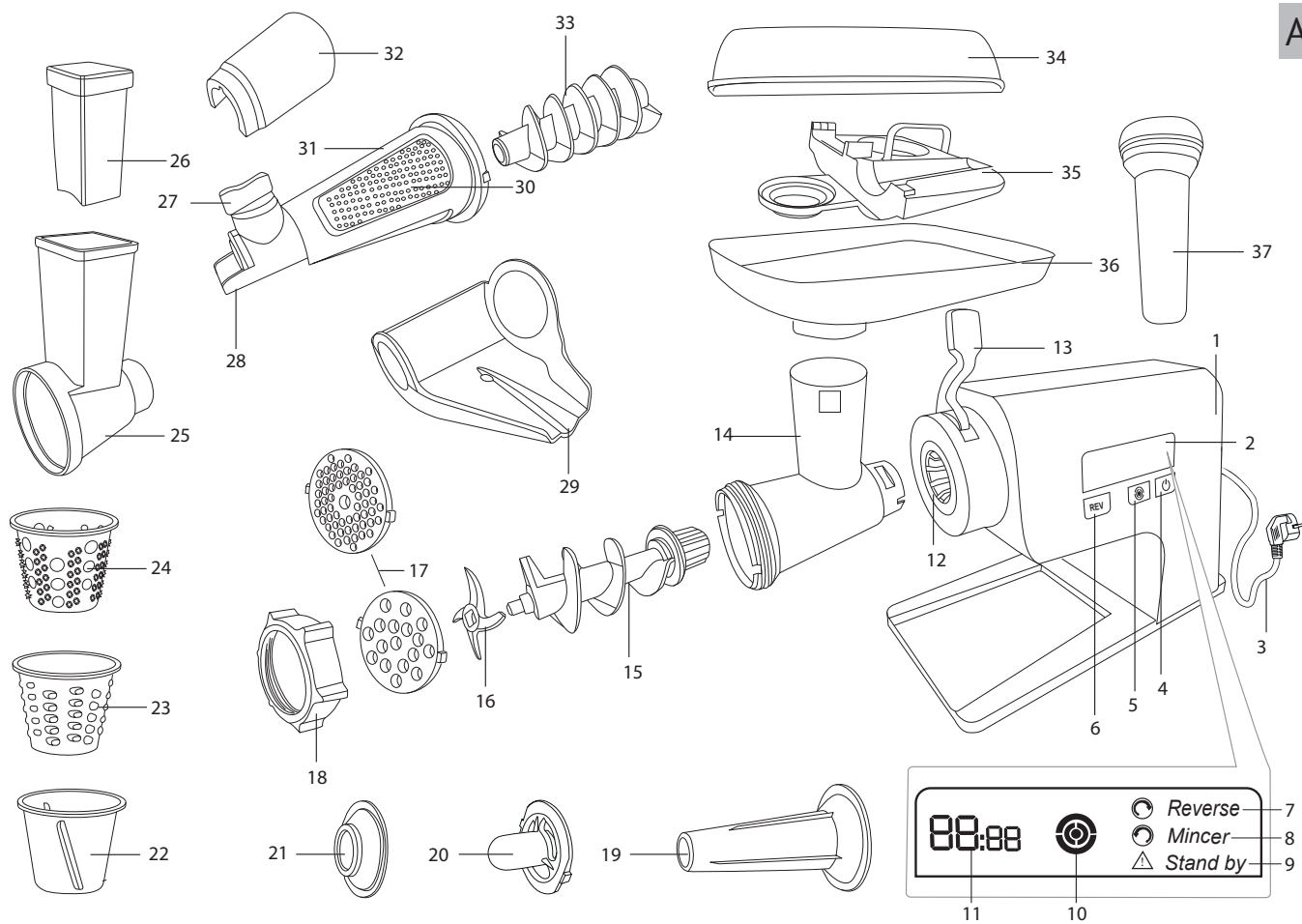
Если вы не получили требуемое качество обслуживания в сервисе, обращайтесь в головной сервисный центр по контактным данным, указанным в условиях гарантийного обслуживания

* См. раздел «ГАРАНТИЙНЫЕ ОБЯЗАТЕЛЬСТВА»

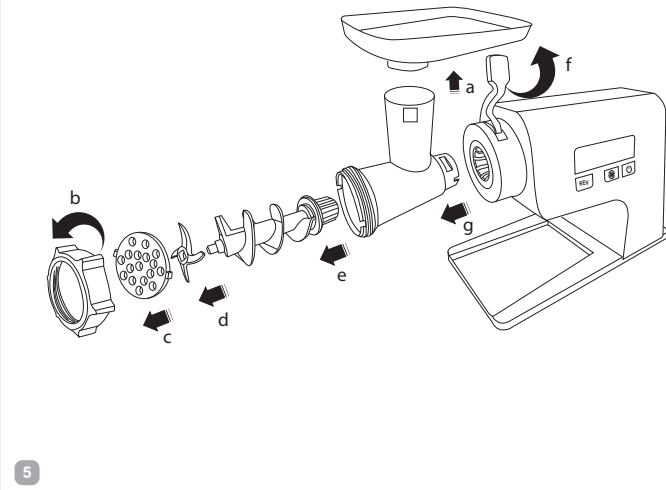
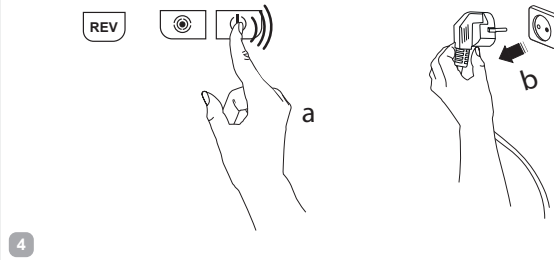
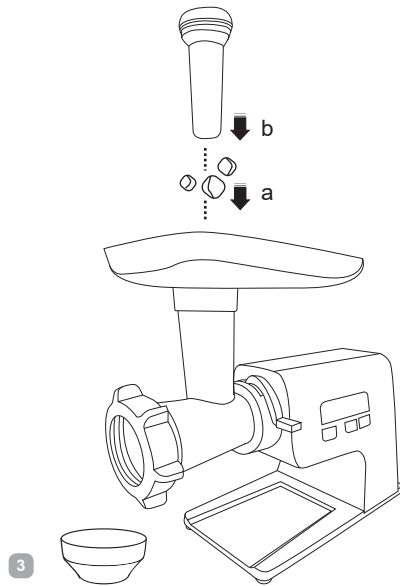
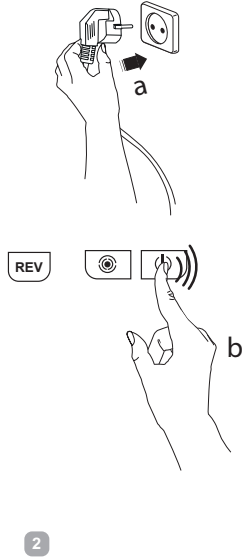
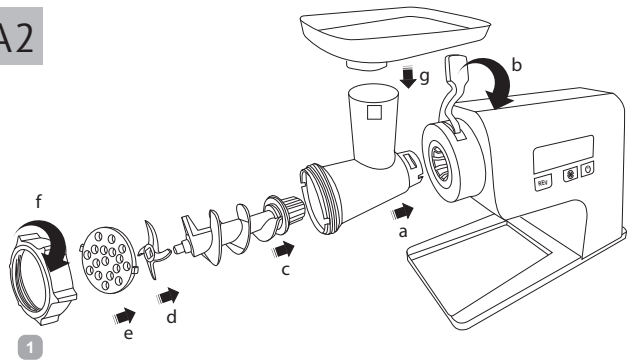
RUS	11
UKR	16
KAZ	21

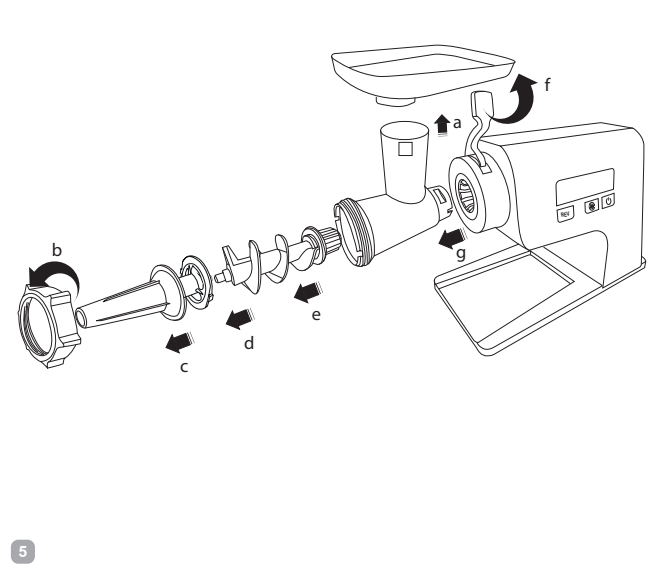
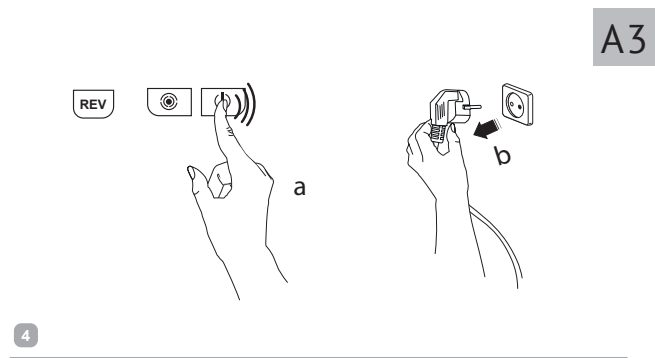
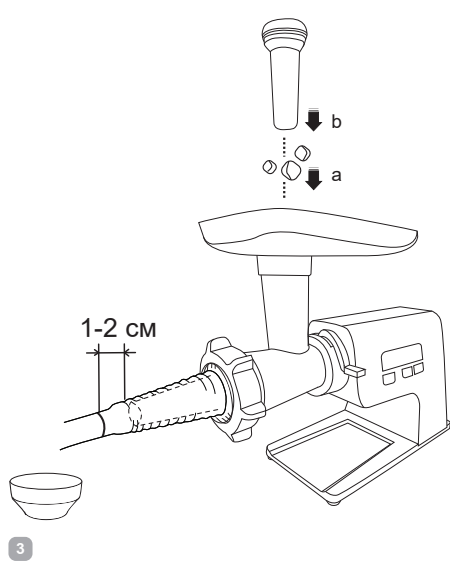
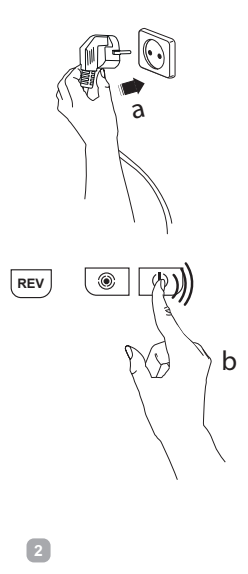
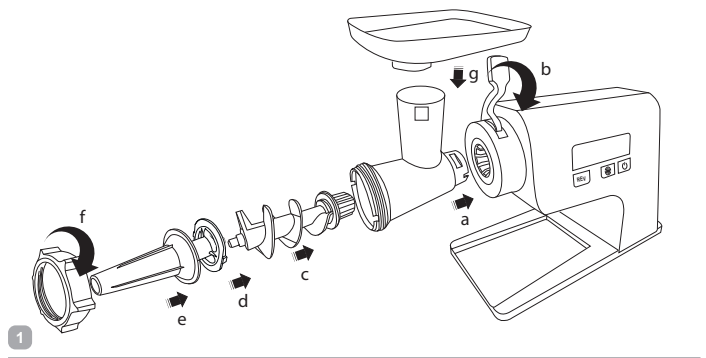
СОДЕРЖАНИЕ

МЕРЫ БЕЗОПАСНОСТИ.....	11
Технические характеристики	12
Комплектация	12
Устройство прибора.....	13
I. ПЕРЕД НАЧАЛОМ ИСПОЛЬЗОВАНИЯ.....	13
II. ЭКСПЛУАТАЦИЯ МЯСОРУБКИ	13
Использование	13
Использование насадки-соковыжималки.....	14
Использование функции реверса.....	14
Система защиты от перегрузки и перегрева	14
III. УХОД ЗА ПРИБОРОМ	14
Хранение и транспортировка	15
IV. ПЕРЕД ОБРАЩЕНИЕМ В СЕРВИС-ЦЕНТР.....	15
V. ГАРАНТИЙНЫЕ ОБЯЗАТЕЛЬСТВА.....	15

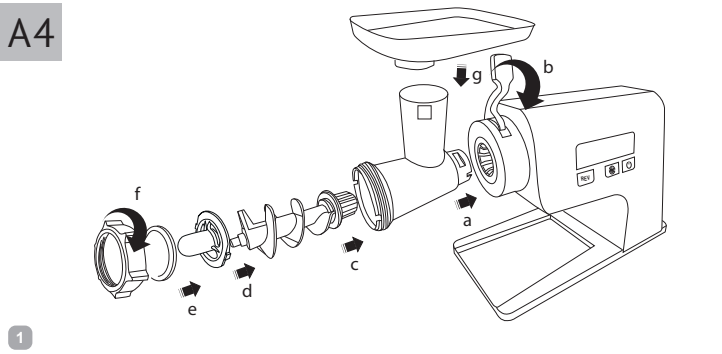


A2

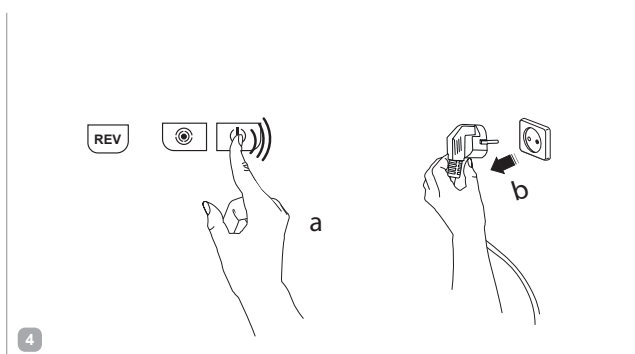




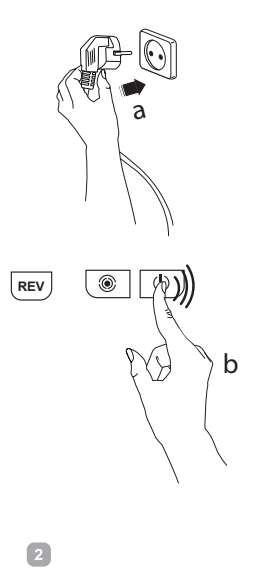
A4



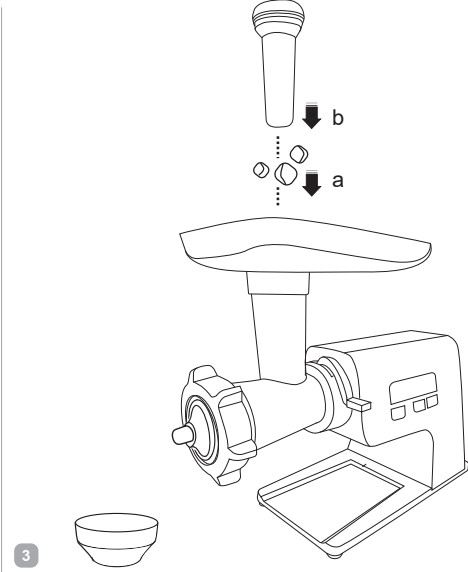
1



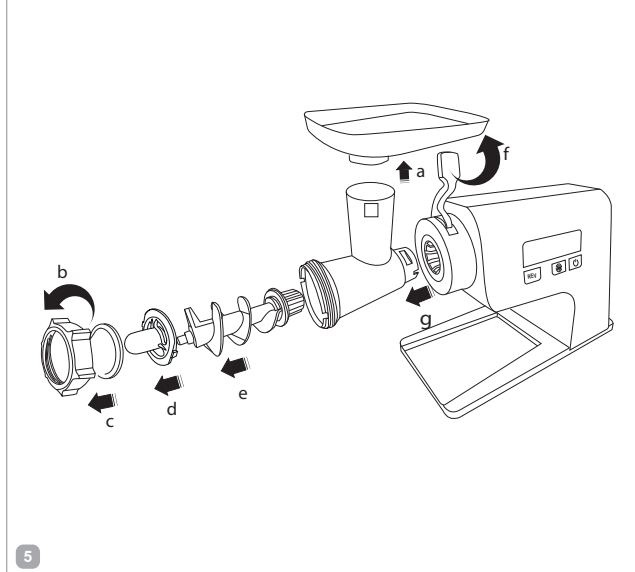
4



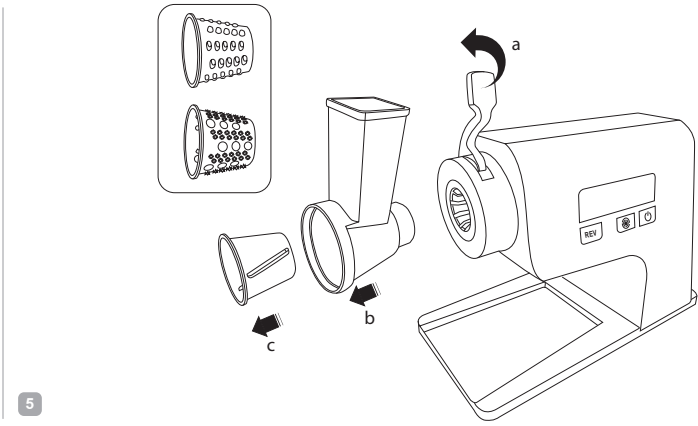
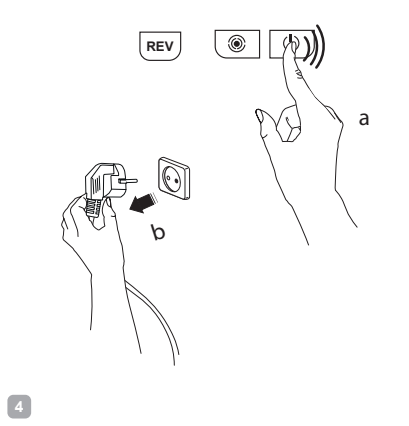
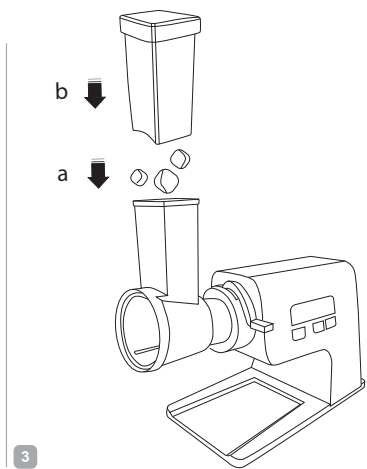
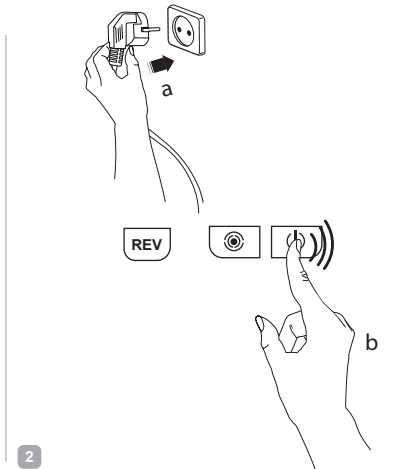
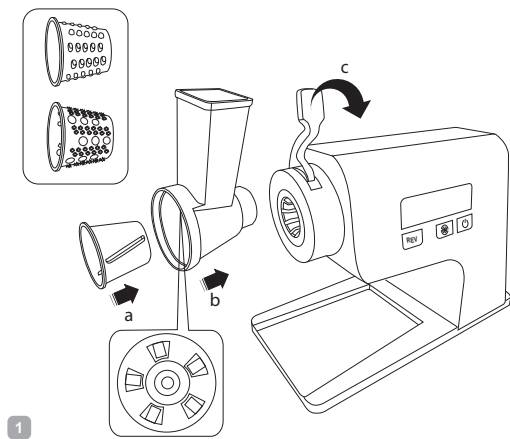
2



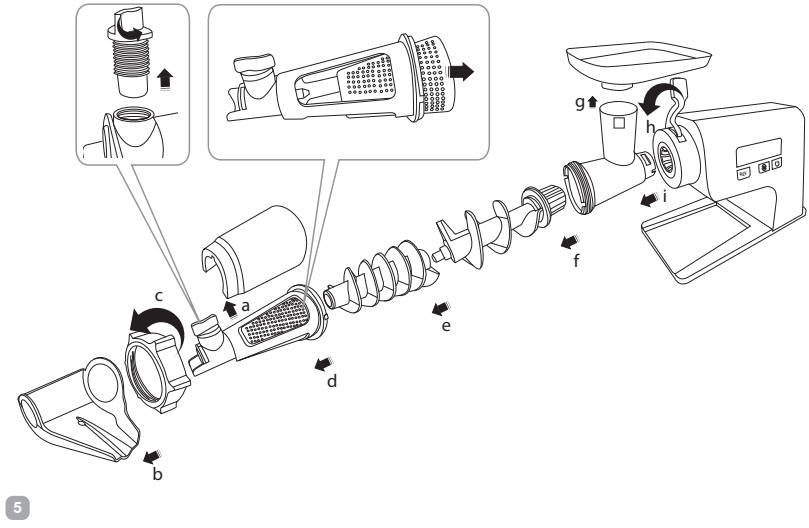
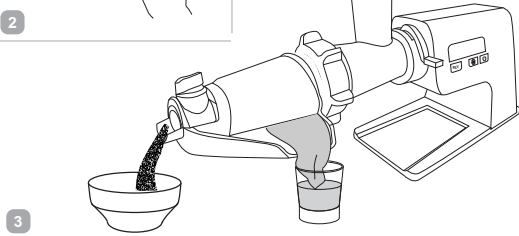
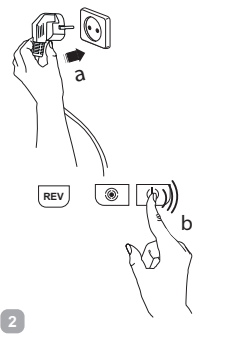
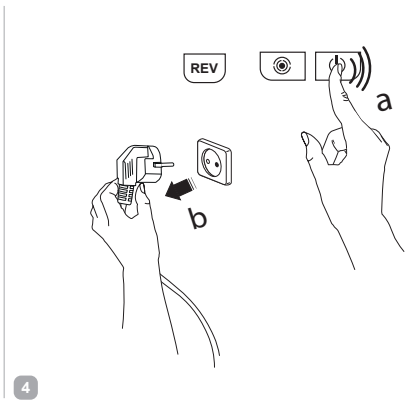
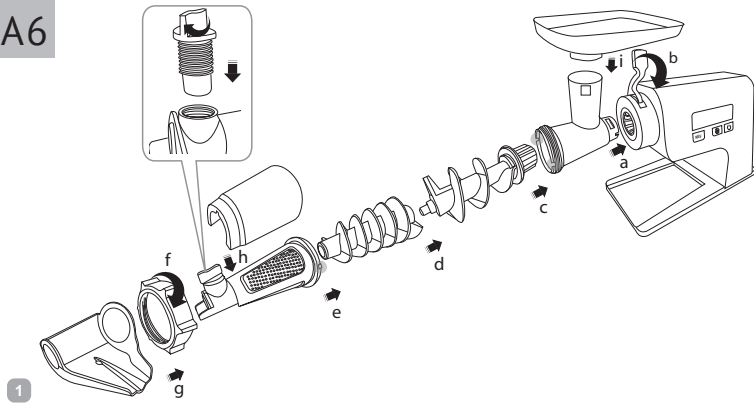
3

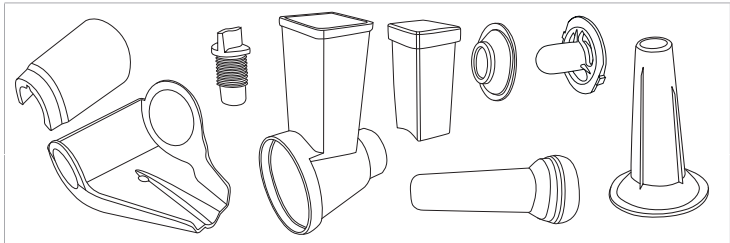



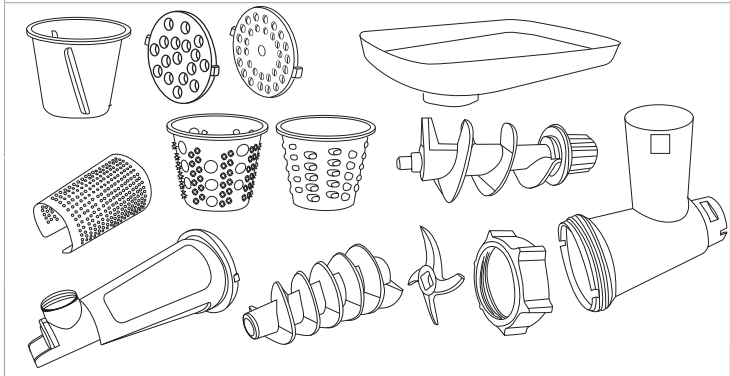



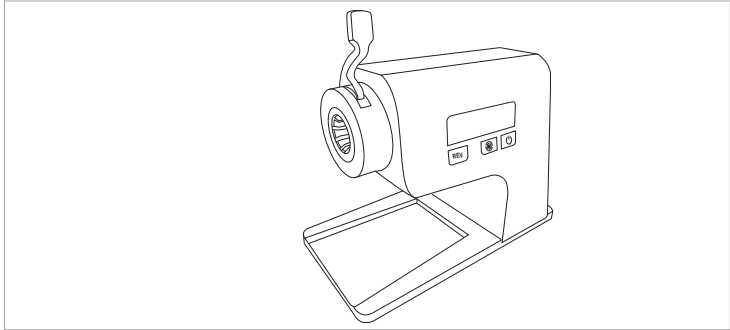





5

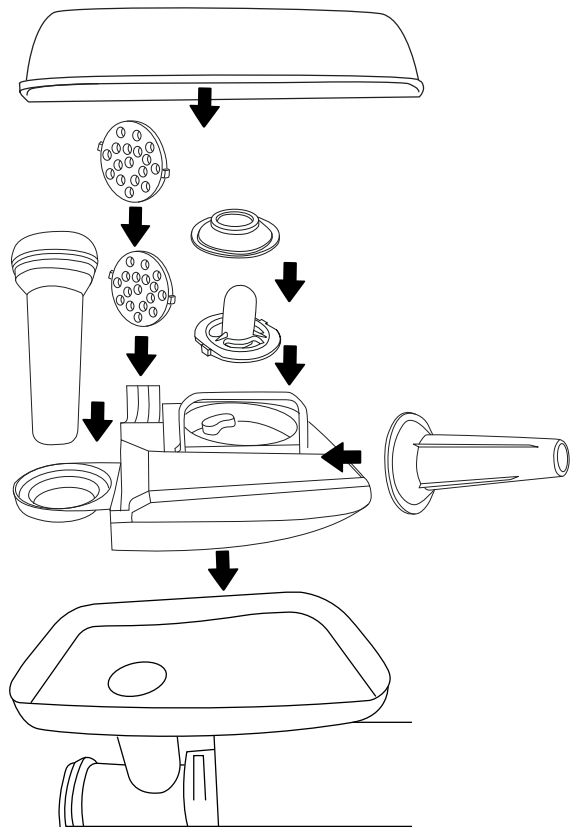


A6

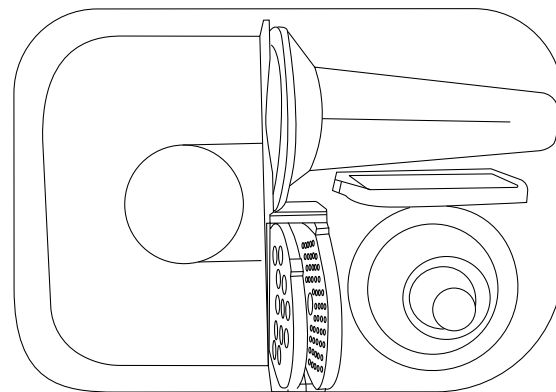


A8



1



2

УВАЖАЕМЫЙ ПОКУПАТЕЛЬ!

Благодарим вас за то, что отдали предпочтение бытовой технике REDMOND.


REDMOND — это качество, надежность и неизменно внимательное отношение к потребностям клиентов. Надеемся, что вам понравится продукция компании и вы также будете выбирать наши изделия в будущем.

Мясорубка RMG-M1250-8 — современный многофункциональный прибор для обработки пищи в домашних условиях.

Хотите узнать больше? Посетите наш сайт www.redmond.com.ru.

Здесь вы найдете самую актуальную информацию о предлагаемой технике и ожидаемых новинках, сможете получить консультацию онлайн, а также заказать продукцию REDMOND и оригинальные аксессуары к ней в нашем интернет-магазине.

Служба поддержки пользователей REDMOND в России: 8-800-200-77-21 (звонок по России бесплатный).

 Прежде чем использовать данное устройство, внимательно прочитайте руководство по эксплуатации и сохраните в качестве справочника. Правильное использование прибора значительно продлит срок его службы.

Меры безопасности и инструкции, содержащиеся в данном руководстве, не охватывают все возможные ситуации, которые могут возникнуть в процессе эксплуатации прибора. При работе с устройством пользователь должен руководствоваться здравым смыслом, быть осторожным и внимательным.

МЕРЫ БЕЗОПАСНОСТИ

- Производитель не несет ответственности за повреждения, вызванные несоблюдением требований по технике безопасности и правил эксплуатации изделия.
- Данный электроприбор представляет собой многофункциональное устройство для приготовления пищи в бытовых условиях и может применяться в квартирах, загородных домах или в других подобных условиях непромышленной эксплуатации. Промышленное или любое другое нецелевое использование устройства будет считаться нарушением условий надлежащей эксплуатации изделия. В этом случае производитель не несет ответственности за возможные последствия.

- Перед подключением устройства к электросети проверьте, совпадает ли ее напряжение с номинальным напряжением питания прибора (см. технические характеристики или заводскую табличку изделия).
 - Используйте удлинитель, рассчитанный на потребляемую мощность прибора, — несоответствие параметров может привести к короткому замыканию или возгоранию кабеля.
 - Подключайте прибор только к розеткам, имеющим заземление, — это обязательное требование защиты от поражения электрическим током. Используя удлинитель, убедитесь, что он также имеет заземление.
 - Выключайте прибор из розетки после использования, а также во время его очистки или перемещения. Извлекайте электрошнур сухими руками, удерживая его за штепсель, а не за провод.
 - Не протягивайте шнур электропитания в дверных проемах или вблизи источников тепла. Следите за тем, чтобы электрошнур не перекручивался и не перегибался, не соприкасался с острыми предметами, углами и краями мебели.
- STOP** *ПОМНИТЕ: случайное повреждение кабеля электропитания может привести к неполадкам, которые не соответствуют условиям гарантии, а также к поражению электротоком. При повреждении шнура питания его замену, во избежание опасности, должен производить изготовитель, сервисная служба или аналогичный квалифицированный персонал.*
- Не устанавливайте прибор на мягкую поверхность, не накрывайте его во время работы — это может привести к перегреву и поломке устройства.
 - Запрещена эксплуатация прибора на открытом воздухе — попадание влаги или посторонних предметов внутрь корпуса устройства может привести к его серьезным повреждениям.
- STOP** *ВНИМАНИЕ! Не касайтесь вращающихся частей прибора! Дождитесь, пока вращение полностью прекратится. Не опускайте*

посторонние предметы в отверстие для подачи продуктов. Будьте аккуратны при использовании.

- Не проталкивайте продукты в загрузочное отверстие руками или посторонними предметами во избежание травм или поломки прибора. Используйте для этого толкатель, входящий в комплект.
- Запрещается эксплуатация прибора с видимыми повреждениями на корпусе или шнуре электропитания, после падения или при возникновении неполадок в его работе. При возникновении любых неисправностей отключите прибор от электросети и обратитесь в сервисный центр.
- Перед очисткой прибора убедитесь, что он отключен от электросети. Строго следуйте инструкциям по очистке прибора.

STOP *ЗАПРЕЩАЕТСЯ погружать корпус прибора в воду или помещать его под струю воды!*

- Прибор не предназначен для использования лицами (включая детей) с пониженными физическими, психическими или умственными способностями или при отсутствии у них опыта или знаний, если они не находятся под контролем или не проинструктированы об использовании данного прибора лицом, ответственным за их безопасность. Дети должны находиться под присмотром для недопущения игры с прибором.
- Запрещены самостоятельный ремонт прибора или внесение изменений в его конструкцию. Ремонт прибора должен производиться исключительно специалистом авторизованного сервис-центра. Непрофессионально выполненная работа может привести к поломке прибора, травмам и повреждению имущества.

STOP *ВНИМАНИЕ! Запрещено использование прибора при любых неисправностях.*

Технические характеристики

Модель.....	RMG-M1250-8
Напряжение.....	220–240 В, 50 Гц
Номинальная мощность.....	400 Вт
Максимальная мощность.....	2200 Вт
Защита от поражения электротоком.....	класс I
Тип двигателя.....	постоянного тока
Тип управления.....	электронный
ЖК-дисплей.....	есть
Материал корпуса.....	металл
Материал загрузочного лотка.....	металл
Производительность.....	2,5 кг/мин
Количество скоростей.....	2
Функция реверса.....	есть
Защита от перегрева.....	есть
Защита от перегрузки.....	есть
Количество перфорированных дисков для приготовления фарша.....	2
Материал ножа / перфорированных дисков.....	нержавеющая сталь
Материал шнека.....	силумин
Насадка для приготовления колбасок.....	есть
Насадка для приготовления кеббе.....	есть
Насадки для измельчения овощей.....	есть
Шнековая насадка-соковыжималка.....	есть
Ножки-присоски.....	есть
Уровень шума.....	68 дБ
Габаритные размеры в полной сборке (Ш × В × Г).....	355 × 307 × 166 мм
Вес нетто (в полной комплектации).....	5,2 кг
Длина шнура электропитания.....	1 м



Комплектация

Моторный блок.....	1 шт.
Блок мясорубки.....	1 шт.
Шнек мясорубки.....	1 шт.
Нож мясорубки.....	1 шт.
Фиксирующее кольцо.....	1 шт.
Перфорированные диски для различных видов фарша.....	2 шт.
Загрузочный лоток.....	1 шт.
Крышка загрузочного лотка.....	1 шт.
Система хранения насадок.....	1 шт.
Толкатель.....	1 шт.
Основание насадки для кеббе и колбасок.....	1 шт.
Формирующая насадка для приготовления кеббе.....	1 шт.
Формирующая насадка для приготовления колбасок.....	1 шт.
Блок овощерезки.....	1 шт.
Толкатель овощерезки.....	1 шт.

Крупная терка.....	1 шт.
Мелкая терка.....	1 шт.
Шинковка.....	1 шт.
Шнек соковыжималки.....	1 шт.
Насадка-соковыжималка с фильтром и регулятором выхода жмыха.....	1 шт.
Защитная крышка фильтра соковыжималки.....	1 шт.
Лоток для выхода сока.....	1 шт.
Руководство по эксплуатации.....	1 шт.
Сервисная книжка.....	1 шт.

Производитель имеет право на внесение изменений в дизайн, комплектацию, а также в технические характеристики изделия в ходе совершенствования своей продукции без дополнительного уведомления об этих изменениях. В технических характеристиках допускается погрешность $\pm 10\%$.

Устройство прибора (схема А1, стр. 3)

- | | |
|---|--|
| 1. Моторный блок | 19. Формирующая насадка для приготовления колбасок |
| 2. Дисплей | 20. Формирующая насадка для приготовления кеббе |
| 3. Электрошнур | 21. Основание насадки для кеббе и колбасок |
| 4. Кнопка  – начало/окончание работы | 22. Шинковка |
| 5. Кнопка  – установка скорости вращения шнека | 23. Крупная терка |
| 6. Кнопка REV – режим реверса | 24. Мелкая терка |
| 7. Reverse – индикатор режима реверса | 25. Блок овощерезки |
| 8. Minserg – индикатор стандартного режима работы | 26. Толкатель овощерезки |
| 9. Stand by – индикатор режима ожидания | 27. Регулятор выхода жмыха |
| 10. Индикатор скорости работы | 28. Отверстие для выхода жмыха |
| 11. Цифровой индикатор времени работы | 29. Лоток для выхода сока |
| 12. Муфта приводного вала | 30. Фильтр насадки-соковыжималки |
| 13. Рычаг фиксации блоков мясорубки и овощерезки | 31. Насадка-соковыжималка |
| 14. Блок мясорубки | 32. Защитная крышка фильтра насадки-соковыжималки |
| 15. Шнек мясорубки | 33. Шнек насадки-соковыжималки |
| 16. Нож | 34. Крышка загрузочного лотка |
| 17. Перфорированные диски с отверстиями разного диаметра | 35. Система хранения насадок |
| 18. Фиксирующее кольцо мясорубки | 36. Загрузочный лоток |
| | 37. Толкатель |

I. ПЕРЕД НАЧАЛОМ ИСПОЛЬЗОВАНИЯ

Аккуратно достаньте изделие и его комплектующие из коробки. Удалите все упаковочные материалы и рекламные наклейки.

 **Обязательно сохраните на месте предупреждающие наклейки, наклейки-указатели (при наличии) и табличку с серийным номером изделия на его корпусе!**

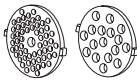
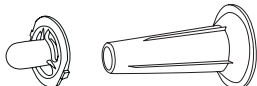
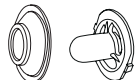

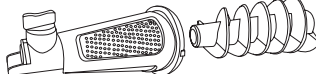
После транспортировки или хранения при низких температурах необходимо выдержать прибор при комнатной температуре не менее 2 часов перед включением.

Протрите моторный блок устройства влажной тканью. Промойте все съемные части, строго следуя указаниям раздела «Уход за прибором». Перед сборкой прибора все съемные части должны полностью высохнуть при комнатной температуре. Перед приготовлением убедитесь в том, что внешние и видимые внутренние части мясорубки не имеют повреждений, сколов и других дефектов.

II. ЭКСПЛУАТАЦИЯ МЯСОРУБКИ

Использование

- Соберите мясорубку. Порядок сборки и использования прибора с различными насадками см. на соответствующих схемах:
 - приготовление фарша – схема А2 (стр. 4);
 - приготовление колбасок – схема А3 (стр. 5);
 - приготовление кеббе – схема А4 (стр. 6);
 - использование овощерезки – схема А5 (стр. 7);
 - использование соковыжималки – схема А6 (стр. 8).

Получение фарша	
Изготовление колбасок	
Изготовление фаршированных колбасок и кеббе	
Мелкая нарезка и шинкование овощей, фруктов, сыра и колбасных изделий для салатов, приготовление овощных и фруктовых пюре	
Отжим сока из мягких плодов: ягод, овощей и фруктов	

⚠ ВНИМАНИЕ! При сборке устанавливайте нож режущими кромками наружу. Неправильная установка ножа может привести к поломке прибора.

2. Подключите прибор к электросети, загорится вся индикация дисплея, индикатор Stand by будет мигать. Прибор находится в режиме ожидания.
3. Для начала работы нажмите кнопку . Индикаторы Stand by и Reverse погаснут, на цифровом индикаторе будет отображаться время работы в текущем режиме.

⚠ ВНИМАНИЕ! Время непрерывной работы прибора не должно превышать 10 минут. Перерыв в работе должен составлять не менее 10 минут.

После того, как время на цифровом индикаторе достигнет значения 59:59, прибор автоматически перейдет в режим ожидания, значение на цифровом индикаторе обнулится.

Не загружайте в мясорубку кости, шкуру, замороженное или крупно нарезанное мясо. Это сокращает срок службы прибора и может привести к поломке, что в данных обстоятельствах не будет являться гарантийным случаем.

4. С помощью кнопки установите одну из скоростей работы. При работе на скорости 1 на дисплее будут сменяться символы и , при работе на скорости 2 – и .

i Скорость 1 рекомендуется для обработки овощей и фруктов, куриного и свиного филе. Скорость 2 рекомендуется для перемалывания говядины, баранины, особо плотных овощей (морковь, сельдерей), а также мяса с небольшим содержанием жил.

Скорость также можно установить до запуска прибора. При установке скорости 1 на дисплее будет гореть символ , при установке скорости 2 – .

5. Нажмите кнопку для завершения работы, прибор перейдет в режим ожидания.
6. Отключите прибор от электросети, проведите его очистку согласно разделу «Уход за прибором».

Использование насадки-соковыжималки

STOP Насадка-соковыжималка предназначена только для отжима сока из мякоти ягод, фруктов и овощей. Отжим сока из твердых овощей и фруктов ЗАПРЕЩАЕТСЯ!

1. Вымойте фрукты и овощи перед отжимом, разрежьте на небольшие кусочки. Предварительно удалите косточки (из вишен, слив, абрикосов и т. п.) и толстую или жесткую кожуру с плодов (киви, манго и т. п.).

⚠ ВНИМАНИЕ! Не перерабатывайте замороженные плоды, предварительно разморозьте их!

2. Установите стаканы для сока и жмыха под лоток для подачи сока и отверстие для выхода жмыха.

i При использовании насадки-соковыжималки допускается работа только на скорости 1.

3. Во время работы соковыжималки вы можете отрегулировать концентрацию мякоти в соке, поворачивая регулятор выхода жмыха (по часовой стрелке – больше мякоти в соке, против часовой – меньше).

i Для повышения эффективности работы прибора рекомендуется делать непродолжительные перерывы для очистки насадки-соковыжималки и ее фильтра. При переработ-

ке ягод (например, винограда, смородины, крыжовника) фильтр насадки-соковыжималки засоряется быстрее, чем обычно. Отжим сока из этих продуктов может потребовать более частой очистки насадки-соковыжималки и ее фильтра.

Мягие сорта яблок и груш не предназначены для получения сока. При их отжиме образуется большое количество отходов, засоряющих фильтр насадки-соковыжималки. Нарушается режим работы прибора, необходимо чаще очищать насадку-соковыжималку и ее фильтр от мякоти.

Использование функции реверса

Используйте функцию реверса, если в блоке мясорубки скапливается жидкость и плотная масса продуктов на выходе препятствует ее стоку из прибора.

Если мясорубка работает, нажмите кнопку , вращение шнека остановится. Затем нажмите кнопку REV, шнек начнет вращаться в обратную сторону, перемещая продукты в сторону загрузочного отверстия. Режим реверса также можно запустить из режима ожидания.

Во время работы в данном режиме на дисплее горит индикатор Reverse, на индикаторе скорости сменяются символы и , на цифровом индикаторе отображается время работы в данном режиме.

Через 10–15 секунд нажмите кнопку , вращение шнека остановится. Затем повторно нажмите кнопку для продолжения работы.

Система защиты от перегрузки и перегрева

Мясорубка REDMOND RMG-M1250-8 оснащена системой, предохраняющей двигатель от перегрузки (например, если в блок мясорубки вместе с мясом попадет кость). Если двигатель прибора неожиданно остановился, на цифровом индикаторе отобразится надпись OL, отсоедините мясорубку от электросети. Очистите рабочий блок от продуктов, затем вновь включите прибор в электросеть. Прибор готов к работе.

Прибор оснащен защитной системой, выключающей его при перегреве. Если это произошло, на цифровом индикаторе отобразится надпись Hot, отсоедините мясорубку от электросети и дайте ей остыть в течение 30 минут. Очистите загрузочную часть от остатков продуктов. После этого мясорубка снова будет готова к работе. Если мясорубка по-прежнему не работает, обратитесь в сервис-центр.

III. УХОД ЗА ПРИБОРОМ

Порядок разборки прибора см. на схеме **A2–A6** (стр. 4–8).

Рекомендуемые способы очистки различных деталей прибора см. в таблице **A7** (стр. 9).

Очищайте все насадки и детали мясорубки сразу после использования.

⚠ ВНИМАНИЕ! Перед разборкой и очисткой отключите прибор от электросети.

Моторный блок протирайте влажной тканью. Очищайте насадки и другие детали мясорубки мягкими неабразивными моющими средствами.

⚠ Будьте осторожны при очистке ножа!

ЗАПРЕЩАЕТСЯ помещать моторный блок прибора под струю воды или погружать его в воду.

ЗАПРЕЩАЕТСЯ использование при очистке прибора грубых салфеток или губок, абразивных паст. Также недопустимо использование любых химически агрессивных или других веществ, не рекомендованных к применению для предметов, контактирующих с пищей.

Не очищайте металлические детали прибора в посудомоечной машине, поскольку моющие средства могут вызвать потемнение их поверхности. Максимальная температура при очистке неметаллических деталей в посудомоечной машине не должна превышать 60°C. Во избежание появления ржавчины на металлических деталях прибора рекомендуется после мытья смазать их небольшим количеством растительного масла и насухо протереть.

Перед повторной эксплуатацией детали прибора должны полностью высохнуть при комнатной температуре и естественной вентиляции воздуха.

Хранение и транспортировка

Перед хранением и повторной эксплуатацией очистите и полностью просушите все части прибора. Храните прибор в сухом вентилируемом месте вдали от нагревательных приборов и попадания прямых солнечных лучей.

В мясорубке REDMOND RMG-M1250-8 предусмотрена система хранения для небольших деталей: насадок для кеббе и колбасок, перфорированных дисков и толкателя (схема А8, стр. 10).

При транспортировке и хранении запрещается подвергать прибор механическим воздействиям, которые могут привести к повреждению прибора и/или нарушению целостности упаковки.

Необходимо беречь упаковку прибора от попадания воды и других жидкостей.

IV. ПЕРЕД ОБРАЩЕНИЕМ В СЕРВИС-ЦЕНТР

Неисправность	Возможные причины	Способ устранения
Прибор не включается	Прибор не подключен к электросети	Подключите прибор к электросети
	Неисправна электрическая розетка	Включите прибор в исправную розетку
На цифровом индикаторе отображается надпись Hot	Сработала защита от перегрева	См. «Система защиты от перегрузки и перегрева». Если после повторного включения мясорубка по-прежнему не работает, обратитесь в сервис-центр
На цифровом индикаторе отображается надпись OL	Сработала защита от перегрузки	
Во время работы прибора появился посторонний запах	Прибор перегревается во время работы	Сократите время непрерывной работы, увеличьте интервалы между включениями
	На некоторые части прибора нанесено защитное покрытие	Запах исчезнет после нескольких включений



В случае если неисправность устранить не удалось, обратитесь в авторизованный сервисный центр.



Запчасти для постгарантийного ремонта можно найти на сайте <https://redmondsale.com/>

V. ГАРАНТИЙНЫЕ ОБЯЗАТЕЛЬСТВА



* Стандартная гарантия 1 год. Дополнительный год бесплатного сервисного обслуживания предоставляется после регистрации в приложении Ready for Sky. Информация об условиях для вашей страны доступна на сайте <https://r4s.redmond.company/>

В течение гарантийного периода изготовитель обязуется устранить путем ремонта, замены деталей или замены всего изделия любые заводские дефекты. Гарантия вступает в силу только в том случае, если дата покупки подтверждена печатью магазина и подписью продавца на оригинальном гарантийном талоне. Настоящая гарантия признается лишь в том случае, если изделие применялось в соответствии с руководством по эксплуатации, не ремонтировалось, не разбиралось и не было повреждено в результате неправильного обращения с ним, а также сохранена полная комплектность изделия. Данная гарантия не распространяется на естественный износ изделия и расходные материалы (нож мясорубки, перфорированные диски для различных видов фарша и т. д.).

Срок службы изделия и срок действия гарантийных обязательств на него исчисляются со дня продажи или с даты изготовления изделия (в случае, если дату продажи определить невозможно).

Дату изготовления прибора можно найти в серийном номере, расположенном на идентификационной наклейке на корпусе изделия. Серийный номер состоит из 13 знаков. 6-й и 7-й знаки обозначают месяц, 8-й — год выпуска устройства.

0	0	0	0	0	1	1	2	3	3	3	3	3
---	---	---	---	---	---	---	---	---	---	---	---	---


1 — месяц производства (01 — январь, 02 — февраль ... 12 — декабрь)

2 — год производства (1 — 2021 г., 2 — 2022 г. ... 0 — 2030 г.)

3 — серийный номер модели

Установленный производителем срок службы прибора составляет 3 года со дня его приобретения при условии, что эксплуатация изделия производится в соответствии с данным руководством и применимыми техническими стандартами.

Утилизацию упаковки, руководства пользователя, а также самого прибора необходимо производить в соответствии с местной программой по переработке отходов. Проявите заботу об окружающей среде: не выбрасывайте такие изделия вместе с обычным бытовым мусором.

 *Перш ніж використовувати даний виріб, уважно прочитайте посібник з його експлуатації і збережіть як довідник. Правильне використання приладу значно продовжить термін його служби.*

Заходи безпеки та інструкції, що містяться в цьому посібнику, не охоплюють всі можливі ситуації, які можуть виникнути в процесі експлуатації приладу. Під час використання пристрою користувач повинен керуватися здоровим глуздом, бути обережним і уважним.

МІРИ БЕЗПЕКИ

- Виробник не несе відповідальності за ушкодження, викликані недотриманням вимог техніки безпеки і правил експлуатації виробу.
- Даний електроприлад являє собою багатофункціональний пристрій для приготування їжі в побутових умовах і може застосовуватися в квартирах, заміських будинках або в інших подібних умовах непромислової експлуатації. Промислове або будь-яке інше нецільове використання пристрою буде вважатися порушенням умов належної експлуатації виробу. У цьому випадку виробник не несе відповідальності за можливі наслідки.
- Перед включенням пристрою до електромережі перевірте, чи збігається її напруга з номінальною напругою живлення приладу (див. технічні характеристики або заводську табличку виробу).
- Використовуйте подовжувач, розрахований на споживану потужність приладу, – невідповідність параметрів може привести до короткого замикання або загоряння кабелю.
- Підключайте прилад тільки до розеток, що мають заземлення, – це обов'язкова вимога захисту від ураження електричним струмом. Використовуючи подовжувач, переконайтеся, що він також має заземлення.
- Виключайте прилад з розетки після використання, а також під час його чищення або переміщення. Витягайте електрошнур сухими руками, утримуючи його за вилку, а не за провід.
- Не протягайте шнур електроживлення в дверних прорізах або поблизу джерел тепла. Стежте за тим, щоб електрошнур не перекинувся і не перегинався, не стикався з гострими предметами, кутами і краями меблів.

STOP

ПАМ'ЯТАЙТЕ: випадкове ушкодження кабелю електроживлення може привести до неполадок, що не відповідають умовам гарантії, а також до ураження електрострумом. Ушкоджений електрокабель вимагає термінової заміни в сервіс-центрі. У разі пошкодження шнура електроживлення для уникнення небезпеки його має замінити виробник або його агент, або аналогічна кваліфікована особа.

- Не встановлюйте прилад на м'яку поверхню, не накривайте рушником або серветкою під час роботи – це може привести до перегріву і поломки пристрою.
- Заборонено експлуатацію приладу на відкритому повітрі – попадання вологи або сторонніх предметів всередину корпусу пристрою може привести до його серйозних ушкоджень.

STOP

УВАГА! Не торкайтеся частин приладу, що обертаються! Дочекайся, поки обертання повністю припиниться. Не опускайте сторонні предмети в отвір для подачі продуктів. Будьте обережні під час використання.

- Не проштовхуйте продукти в завантажувальний отвір руками або сторонніми предметами, щоб уникнути травм або поломки приладу. Використовуйте для цього штовхач, що входить до комплекту.
- Забороняється експлуатація приладу з помітними пошкодженнями на корпусі або шнурі електроживлення, після падіння або у разі виникнення неполадок у його роботі. У разі виникнення будь-яких несправностей відключіть прилад від електромережі та зверніться до сервісного центру.
- Перед чищенням приладу переконайтеся, що він відключений від електромережі і цілком охолов. Суворо дотримуйтеся інструкцій з очищення приладу.

STOP

ЗАБОРОНЯЄТЬСЯ занурювати корпус приладу у воду або поміщати його під струмінь води!

- Даний прилад не призначений для використання людьми (включаючи дітей), у яких є фізичні, нервові або психічні відхилення або брак досвіду і знань, за винятком випадків, коли за такими особами здійснюється нагляд або проводиться їхнє інструктування щодо використання даного приладу особою, що відповідає за їхню безпеку. Необхідно здійснювати нагляд за дітьми з метою недопущення їхніх ігор із приладом, його комплектуючими, а також його заводським упакуванням. Очищення й обслуговування пристрою не повинні вироблятися дітьми без догляду дорослих.
- Заборонено самостійний ремонт приладу або внесення змін у його конструкцію. Усі роботи з обслуговування і ремонту повинні виконуватися авторизованим сервіс-центром. Непрофесійно виконана робота може привести до поломки приладу, травмат і ушкодженню майна.

STOP

УВАГА! Заборонено використання приладу за будь-яких несправностей.

Технічні характеристики

Модель.....	RMG-M1250-8
Напруга	220–240 В, 50 Гц
Номінальна потужність.....	400 Вт
Максимальна потужність.....	2200 Вт
Захист від ураження електрострумом.....	клас I
Тип двигуна.....	постійного струму
Тип управління	електронний
РК-дисплей	є
Матеріал корпусу.....	метал
Матеріал завантажувального лотка.....	метал
Продуктивність.....	2,5 кг/хв
Кількість швидкостей	2
Функція реверса	є
Захист від перегріву.....	є
Захист від перевантаження	є
Кількість перфорованих дисків для приготування фаршу	2
Матеріал ножа / перфорованих дисків	нержавіюча сталь
Матеріал шнека.....	силумін
Насадка для приготування ковбасок.....	є
Насадка для приготування кебе.....	є
Насадка для подрібнення овочів.....	є
Шнекова приставка-соковижималка	є
Ніжки з присосками.....	є
Рівень шуму	68 дБ
Габаритні розміри в повній збірці (Ш × В × Г).....	355 × 307 × 166 мм
Вага нетто (повна комплектація)	5,2 кг
Довжина шнура.....	1 м



Комплектація

Моторний блок	1 шт.
Блок м'ясорубки.....	1 шт.
Шнек м'ясорубки	1 шт.
Ніж м'ясорубки.....	1 шт.
Фіксувальне кільце	1 шт.
Перфоровані диски для приготування фаршу.....	2 шт.
Завантажувальний лоток	1 шт.
Кришка завантажувального лотка.....	1 шт.
Система зберігання насадок.....	1 шт.
Штовхач	1 шт.

Основа насадки для кебе і ковбасок.....	1 шт.
Формувальна насадка для кебе.....	1 шт.
Формувальна насадка для ковбасок.....	1 шт.
Блок овочерізки.....	1 шт.
Штовхач овочерізки.....	1 шт.
Велика тертка.....	1 шт.
Дрібна тертка.....	1 шт.
Шатківниця.....	1 шт.
Шнек соковижималки.....	1 шт.
Насадки-соковитискач з фільтром і регулятором виходу макухи.....	1 шт.
Захисна кришка фільтра насадки-соковитискача.....	1 шт.
Лоток для виходу соку.....	1 шт.
Інструкція з експлуатації.....	1 шт.
Сервісна книжка.....	1 шт.


Виробник має право на внесення змін до дизайну, комплектації, а також до технічних характеристик виробу під час вдосконалення своєї продукції без додаткового повідомлення про ці зміни. У технічних характеристиках допускається похибка ±10%.

Будова моделі (схема А1, стор. 3)

- | | |
|--|--|
| 1. Моторний блок | 18. Фіксувальне кільце м'ясорубки |
| 2. Дисплей | 19. Формувальна насадка для ковбасок |
| 3. Електрошнур | 20. Формувальна насадка для кебе |
| 4. Кнопка  – початок/закінчення роботи | 21. Основа насадки для кебе і ковбасок |
| 5. Кнопка  – встановлення швидкості обертання шнека | 22. Шатківниця |
| 6. Кнопка REV – режим реверса | 23. Велика тертка |
| 7. Reverse – індикатор режиму реверса | 24. Дрібна тертка |
| 8. Mincer – індикатор стандартного режиму роботи | 25. Блок овочерізки |
| 9. Stand by – індикатор режиму очікування | 26. Штовхач овочерізки |
| 10. Індикатор швидкості роботи | 27. Регулятор виходу макухи |
| 11. Цифровий індикатор часу роботи | 28. Отвір для виходу макухи |
| 12. Муфта привідного вала | 29. Лоток для виходу соку |
| 13. Важіль фіксації блоків м'ясорубки та овочерізки | 30. Фільтр насадки-соковитискача |
| 14. Блок м'ясорубки | 31. Насадка-соковитискач |
| 15. Шнек м'ясорубки | 32. Захисна кришка фільтра насадки-соковитискача |
| 16. Ніж | 33. Шнек соковижималки |
| 17. Перфоровані диски з отворами різного діаметра | 34. Кришка завантажувального лотка |
| | 35. Система зберігання насадок |
| | 36. Завантажувальний лоток |
| | 37. Штовхач |

I. ПЕРЕД ПОЧАТКОМ ВИКОРИСТАННЯ

Акуратно розпакуйте виріб, видаліть усі пакувальні матеріали та рекламні наклейки.

 *Обов'язково збережіть на місці застережні наклейки, наклейки-показники (за наявності) і табличку з серійним номером виробу на його корпусі!*

Після транспортування або зберігання за низьких температур необхідно витримати прилад за кімнатної температури не менше ніж 2 години перед увімкненням.

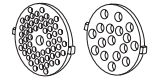
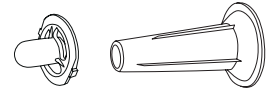
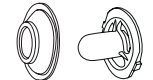

Протріть моторний блок пристрою вологою тканиною. Промийте всі знімні частини, чітко дотримуючись вказівок розділу «Догляд за приладом». Перед складанням приладу всі знімні частини мають повністю висохнути за кімнатної температури. Перед приготуванням переконайтеся в тому, що зовнішні й видимі внутрішні частини м'ясорубки не мають пошкоджень, сколів та інших дефектів.

II. ЕКСПЛУАТАЦІЯ ПРИЛАДУ

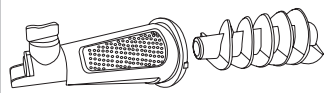
Використання

1. Зберіть м'ясорубку. Порядок збірки і використання м'ясорубки див. на відповідних схемах:

- виготовлення фаршу (схема А2, стор. 4);
- виготовлення ковбасок (схема А3, стор. 5);
- виготовлення кебе (фаршированих ковбасок) (схема А4, стор. 6);
- використання овочерізки – схема А5 (стор. 7);
- використання соковитискача – схема А6 (стор. 8).

Виготовлення фаршу	
Виготовлення ковбасок	
Виготовлення кебе і фаршированих ковбасок	
Дрібне нарізання і шаткування овочів, фруктів, сиру та ковбасних виробів для салатів, приготування овочевих і фруктових пюре	

Віджимання соку з ягід, овочів і фруктів (крім твердих плодів)



- ⚠** УВАГА! При зборці встановіть ніж ріжучими крайками назовні. Неправильне встановлення ножа може спричинити поломку приладу.
- Підключіть прилад до електромережі, загориться вся індикація дисплея, індикатор Stand by буде блимати. Прилад знаходиться в режимі очікування.
 - Щоб розпочати роботу, натисніть кнопку . Індикатори Stand by і Reverse згаснуть, на цифровому індикаторі буде відображатися час роботи в поточному режимі.
- ⚠** УВАГА! Час безперервної роботи приладу не може перевищувати 10 хвилин. Перерва в роботі має становити не менше ніж 10 хвилин.

Після того, як час на цифровому індикаторі досягне значення 59:59, прилад автоматично перейде у режим очікування, а значення на цифровому індикаторі обнулиться.

Не завантажуйте в м'ясорубку кістки, шкіру, заморожене або грубо нарізане м'ясо. Це скорочує термін служби приладу та може призвести до поломки, що в даних обставинах не буде гарантійним випадком.

- За допомогою кнопки оберіть одну із швидкостей роботи. При роботі на швидкості 1 на дисплеї будуть змінюватися символи і , при роботі на швидкості 2 – символи і .

- i** Швидкість 1 рекомендується для обробки овочів і фруктів, курячого і свинячого філе. Швидкість 2 рекомендується для перемелювання яловичини, баранини, особливо твердих овочів (морква, селера), а також м'яса з невеликим вмістом жиля.

Швидкість також можна налаштувати до запуску приладу. Якщо встановлено 1, на дисплеї світитиметься символ , а якщо встановлено швидкість 2 – .

- Натисніть кнопку , щоб завершити роботу, прилад перейде в режим очікування.
- Вимкніть прилад від електромережі, здійсніть його очищення згідно з розділом «Догляд за приладом».

Використання насадки-соковитискача

- STOP** Насадка-соковитискач призначена тільки для витискання соку з м'яких ягід, фруктів і овочів. Витискання соку з твердих овочів і фруктів ЗАБОРОНЯЄТЬСЯ!

- Вимийте фрукти і овочі перед витисканням соку, розріжте на невеликі шматочки. Попередньо видаліть кісточки (з вишень, слив, абрикосів і т. п.) і товсту або жорстку шкірку з плодів (ківі, манго і т. п.).
- ⚠** УВАГА! Не можна переробляти заморожені плоди, їх слід попередньо розморозити!
- Встановіть склянки для соку і макухи під лоток для подачі соку та під отвір для виходу макухи.
- i** При використанні насадки-соковитискача дозволяється робота тільки на швидкості 1.

- Під час роботи соковитискача ви можете налаштувати концентрацію м'якоти в соку, повертаючи регулятор виходу макухи (за годинниковою стрілкою – більше м'якоти в соку, проти годинникової – менше).

- i** Для підвищення ефективності роботи приладу рекомендується робити короткі перерви для очищення насадки-соковитискача та її фільтра. При переробці ягід (наприклад, винограду, смородини, агрусу) фільтр насадки-соковитискача забивається швидше, ніж зазвичай. Витискання соку з цих продуктів може вимагати більш частого очищення насадки-соковитискача та її фільтра.

М'які сорти яблук і груш не призначені для отримання соку. Під час витискання соку з них утворюється велика кількість відходів, що засмічують фільтр насадки-соковитискача. Через це порушується режим роботи приладу, оскільки необхідно частіше очищувати насадку-соковитискач та її фільтр від м'якоти.

Використання функції реверсу

Використовуйте функцію реверсу, якщо в блоці м'ясорубки скупчуються рідина і щільна маса продуктів в виході перешкоджає її стіканню.

Якщо м'ясорубка працює, натисніть кнопку , обертання шнека зупиниться. Потім натисніть кнопку REV, шнек почне обертатись у зворотний бік, переміщаючи продукти у бік завантажувального отвору. Режим реверсу також можна запустити з режиму очікування.

Під час роботи в даному режимі на дисплеї світитиметься індикатор Reverse, на індикаторі швидкості змінюються символи , і , а на цифровому індикаторі відображається час роботи в даному режимі.

Через 10–15 секунд натисніть кнопку , обертання шнека зупиниться. Потім повторно натисніть кнопку для продовження роботи.

Система захисту від перевантаження і перегріву

М'ясорубку забезпечено системою, що оберігає двигун від перевантаження (наприклад, якщо до блока м'ясорубки разом із м'ясом потрапить кістка). Якщо двигун приладу несподівано зупинився, на цифровому індикаторі відобразиться напис OL, від'єднайте м'ясорубку від електромережі. Очистіть робочий блок від продуктів, потім знову увімкніть прилад в електромережу. Прилад готовий до роботи.

Прилад обладнано захисною системою, що вимикає його в разі перегріву. Якщо це сталося, на цифровому індикаторі відобразиться напис Hot, від'єднайте м'ясорубку від електромережі та дайте їй охолонути впродовж 30 хвилин. Очистіть завантажувальну частину від залишків продуктів і знову підключіть прилад до електромережі. Прилад готовий до роботи. Якщо м'ясорубка, як і раніше, не працює, зверніться до сервіс-центру.

III. ДОГЛЯД ЗА ПРИЛАДОМ

Порядок розбирання приладу див. на схемі **A2**–**A6** (стор. 4–8).

Рекомендовані способи очищення знімних деталей приладу див. у таблиці **A7** (стор. 9).

Очищуйте всі насадки й інші деталі приладу відразу після використання.

⚠ УВАГА! Перед розбиранням і очищенням відключіть прилад від електромережі.

Моторний блок протирайте вологою тканиною. Очищуйте всі насадки й інші деталі приладу м'якими неабразивними мийними засобами.

⚠ Під час очищення ножів і лез будьте обережні – вони дуже гострі!

ЗАБОРОНЯЄТЬСЯ поміщати моторний блок, вилку та шнур електроживлення під струмінь води або занурювати їх у воду.

ЗАБОРОНЯЄТЬСЯ використання під час очищення приладу грубих серветок або губок, абразивних паст. Також не можна використовувати будь-які хімічно агресивні або інші речовини, не рекомендовані до застосування для предметів, що контактують з їжею.

Не очищуйте металеві деталі приладу в посудомийній машині, оскільки мийні засоби можуть спричинити потемніння їхньої поверхні. Максимальна температура під час очищення неметалевих деталей у посудомийній машині не має перевищувати 60°C. Щоб уникнути появи іржі на металевих деталях приладу рекомендується після миття змстити їх невеликою кількістю рослинної олії і насухо протерти.

Перед повторною експлуатацією деталі приладу мають повністю висохнути за кімнатної температури та природної вентиляції повітря.

Зберігання та транспортування

Перед зберіганням і повторною експлуатацією очистьте й повністю просушіть усі частини приладу. Зберігайте прилад у сухому вентильованому місці подалі від нагрівальних приладів і прямих сонячних променів.

М'ясорубка REDMOND RMG-M1250-8 має систему зберігання для невеликих деталей: насадок для кеббе і ковбасок, перфорованих дисків і штовхача (схема А8, стор. 10).

Під час транспортування та зберігання забороняється піддавати прилад механічному впливу, який може призвести до пошкодження пристрою та/або порушення цілісності упаковки.

Необхідно берегти упаковку приладу від потрапляння води й інших рідин.

IV. ПЕРЕД ЗВЕРНЕННЯМ ДО СЕРВІС-ЦЕНТРУ

Несправність	Можливі причини	Спосіб усунення
Прилад не вмикається	Прилад не підключено до електромережі Несправна електрична розетка	Підключіть прилад до електромережі Увімкніть прилад у справну розетку
На цифровому індикаторі відображається напис Hot	Спрацював захист від перегріву	Див. «Система захисту від перевантаження і перегріву». Якщо після повторного увімкнення м'ясорубка, як і раніше, не працює, зверніться до сервіс-центру
На цифровому індикаторі відображається напис OL	Спрацював захист від перевантаження	Скоротіть час безперервної роботи, збільште інтервали між увімкненнями
Під час роботи приладу з'явився сторонній запах	Прилад перегрівався під час роботи На деякі частини нового приладу нанесено захисне покриття	Запах зникне після декількох увімкнень

i У разі, якщо несправність усунути не вдалося, зверніться до авторизованого сервісного центру.



Запчастини для післягарантійного ремонту можна знайти на сайті <https://redmondsale.com>

V. ГАРАНТІЙНІ ЗОБОВ'ЯЗАННЯ



* Стандартна гарантія 1 рік. Додатковий рік безкоштовного сервісного обслуговування надається після реєстрації в додатку Ready for Sky. Інформація про умови для вашої країни доступна на сайті <https://r4s.redmond.company/>

Упродовж гарантійного періоду виробник зобов'язується усунути будь-які заводські дефекти, відремонтувавши, замінивши деталі або весь виріб. Гарантія набуває чинності тільки в тому випадку, якщо дату купівлі підтверджено печаткою магазину та підписом продавця на оригінальному гарантійному талоні. Ця гарантія визнається за умови, якщо виріб застосовувався відповідно до інструкції з експлуатації, не ремонтувався, не розбирався та не був пошкоджений у результаті неправильного поводження з ним, а також збережена його повна комплектність. Дана гарантія не поширюється на природний знос виробу й витратні матеріали (ніж м'ясорубки, перфоровані диски для приготування фаршу тощо).

Термін служби виробу й термін дії гарантійних зобов'язань на нього обчислюються зі дня продажу або з дати виготовлення виробу (якщо дату продажу визначити неможливо).

Дату виготовлення приладу можна знайти в серійному номері, розташованому на ідентифікаційній наклейці на корпусі виробу. Серійний номер складається з 13 знаків. 6-й і 7-й знаки позначають місяць, 8-й – рік випуску пристрою.

0	0	0	0	0	1	1	2	3	3	3	3	3
---	---	---	---	---	---	---	---	---	---	---	---	---


1 – місяць виробництва (01 – січень, 02 – лютий... 12 – грудень)

2 – рік виробництва (1 – 2021 р., 2 – 2022 р. ... 0 – 2030 р.)

3 – серійний номер моделі

Встановлений виробником термін служби приладу становить 3 роки із дня його придбання за умови, що експлуатація виробу здійснюється відповідно до даної інструкції та застосованих технічних стандартів.

Упаковку, посібник користувача, а також сам прилад необхідно утилізувати відповідно до місцевої програми з переробки відходів. Не викидайте такі вироби разом зі звичайним побутовим сміттям.

 Осы бұйымды пайдаланудың алдында оны пайдалану бойынша нұсқаулықты мұқият оқыңыз және анықтамалық ретінде сақтап қойыңыз. Аспапты дұрыс пайдалансаңыз, оның қызмет ету мерзімі көпке ұзарады.

Бұл нұсқаулықтағы қауіпсіздік шаралары мен нұсқаулар құралды қолдану кезінде туындауы мүмкін барлық жағдайларды қамтымайды. Бұл құрылғымен жұмыс кезінде қолданушы ақылға сүйеніп, абай әрі мұқият болуы тиіс.

ҚАУІПСІЗДІК ШАРАЛАРЫ

- Қауіпсіздік техникасы талаптары мен бұйымды пайдалану ережелерін ұстанбаудан туындаған зақымдар үшін өндіруші жауапкершілікке тартылмайды.
- Бұл электр аспап тұрмыстық жағдайларда әзірлеуге арналған көпфункционалды құрылғы болып табылады және пәтерлерде, қала сыртындағы үйлерде немесе өнеркәсіптік емес пайдаланудың басқа жағдайларында қолданыла алады. Құрылғыны өнеркәсіптік немесе кез келген басқа мақсатсыз пайдалану бұйымды дұрыс пайдалану шарттарын бұзу болып табылады. Бұл жағдайда өндіруші ықтимал салдарлар үшін жауап бермейді.
- Құрылғыны электр желіге қосудың алдында оның кернеуі аспап қоректенуінің номиналды кернеуіне сәйкес келетінін тексеріңіз (бұйымның техникалық сипаттамасын немесе зауыттық кестешесін қараңыз).
- Аспаптың тұтынылатын қуатына арналған ұзартқышты пайдаланыңыз – параметрлердің сәйкес келмеуі қысқа тұйықталуға немесе кабельдің тұтануына әкеліп соқтыруы мүмкін.
- Аспапты тек жерлендірілген розеткаға қосыңыз – бұл тоқ соғуға қарсы қорғаныстың міндетті талабы. Ұзартқышты пайдаланылғанда ол да жерлендірілгеніне көз жеткізіңіз.
- Аспапты пайдаланған соң, сонымен қатар оны тазалау немесе жылжыту кезінде розеткадан ажыратыңыз. Электр бауды сымынан ұстамай, ашасынан құрғақ қолмен ұстап шығарыңыз.
- Электр қоректену бауын есіктен немесе жылу көздерінің қасында жүргізбеңіз. Электр бауы бұралмауын және бүгілмеуін, өткір заттарға, жиһаздың бұрыштары мен шеттеріне тимеуін байқаңыз.

STOP

ЕСТЕ САҚТАҢЫЗ: электр қоректену кабелін кездейсоқ зақымдасаңыз, кепілдік шарттарына сәйкес келмейтін ақауларға, сонымен қатар электр тоғының соғуына әкеліп соқтыруы мүмкін. Электр қуат беру сымына зақым келген кезде қауіптілікті болдырмау үшін оны әзірлеуші немесе оның агенті, немесе осыған ұқсас білікті тұлға ауыстыруы керек.

STOP

HAZAP АУДАРЫҢЫЗ! Құралдың айналып тұрған бөлшектеріне қол тиізбейсіз! Айналуы толық тоқтағанын күтіңіз. Өнім беруге арналған қуысқа бөгде заттарды салмаңыз. Қолдану кезінде мұқият болыңыз.

STOP

Аспап корпусын суға батыруға немесе су ағынына түсіруге ТЫЙЫМ САЛЫНАДЫ!

- Бұйым қауіпсіздігі үшін жауап беретін тұлғалардың байқауында болмаған балалардың, тиісті біліктілік пен тәжірибесі жоқ, сонымен қатар физикалық, сенсорлық, ақыл-ой қабілеттері шектелген адамдардың

пайдалануына арналмаған. Балаларды қосылып тұрған аспаптың қа-
сында қараусыз қалдырмаңыз.

- Аспапты өздігіңізбен жөндеуге немесе құрылымына өзгеріс енгізуге тыйым салынады. Қызмет көрсету және жөндеу бойынша барлық жұмыстарды авторландырылған сервис-орталық жасауы керек. Біліксіз жасалған жұмыс аспаптың бұзылуына, жарақат пен мүлік зақымдануына әкеліп соқтыруы мүмкін.

STOP

НАЗАР АУДАРЫҢЫЗ! Аспапты кез келген ақау болғанда пайдалануға тыйым салынады.

Техникалық сипаттамалары

Үлгі.....	RMG-M1250-8
Кернеу.....	220–240 В, 50 Гц
Номиналды қуаты.....	400 Вт
Максималды қуаты.....	2200 Вт
Электр тоғына ұшыраудан қорғаныс.....	I дәреже
Қозғалтқыш түрі.....	тұрақты тоқ
Басқару типі.....	электрондық
СК-дисплей.....	бар
Корпус материалы.....	металл
Тиеу науасының материалы.....	металл
Өнімділігі.....	2,5 кг/мин
Жылдамдық саны.....	2
Керіқимыл функциясы.....	бар
Қызып кетуден сақтау.....	бар
Асқын жүктеуден қорғаныс жүйесі.....	бар
Фаршты дайындауға арналған перфорацияланған дискілер.....	2
Пышақ / перфорацияланған дискілер материалы.....	тот баспайтын болат
Шнек материалы.....	силумин
Кішкене шұжықтарға арналған саптаманың қалыптастыру бөлігі.....	бар
Кеббеге арналған саптаманың қалыптастыру бөлігі.....	бар
Көкөніс кескішінің қондырма.....	бар
Шнек шырынсыққы қондырма.....	бар
Аяқ-сорғыш.....	бар
Шу деңгейі.....	68 дБ
Габаритті өлшемдер толығымен жинақталған (ені × биіктігі × ұзындығы).....	355 × 307 × 166 мм
Таза салмақ (толық жинақта).....	5,2 кг
Электр сымның ұзындығы.....	1 м

Жинағы

Моторлы блок.....	1 дана
Ет тартқыштың блогы.....	1 дана
Ет тартқыштың шнек.....	1 дана
Ет турағыш пышақтары.....	1 дана
Орнықтырғыш шығыршық.....	1 дана
Фаршқа арналған дискіні перфорациялау.....	2 дана
Тиеу науасының.....	1 дана
Жүктеу арнашығы қақпағы.....	1 дана
Қондырмаларды сақтау жүйесі.....	1 дана
Итергіш.....	1 дана

Кеббеге және кішкене шұжықтарға арналған саптаманың негіздемесі	1 дана
Кеббеге арналған саптаманың қалыптастыру бөлігі	1 дана
Кішкене шұжықтарға арналған саптаманың қалыптастыру бөлігі	1 дана
Көкөніс кескішінің блогы	1 дана
Көкөніс кескішінің итергіш	1 дана
Ірі үккіш	1 дана
Ұсақ үккіш	1 дана
Сұртуге арналған үккіштер.....	1 дана
Шырынсыққы қондырма шнек.....	1 дана
Сүзгісі мен күнжара шығуын реттегіші бар шырынсыққыш қондырмасы	1 дана
Шырынсыққы қондырма сүзгісінің қорғаныс қақпағы	1 дана
Шырынның шығуына арналған астау.....	1 дана
Пайдалану жөніндегі нұсқаулық.....	1 дана
Сервисті кітапшасы	1 дана

Өндіруші осындай өзгерістер туралы қосымша хабарламастан өз өнімін жетілдіру барысында оның дизайны, жинағы, сонымен қатар бұйымның техникалық сипаттамаларына өзгеріс енгізуге құқылы. Техникалық сипаттамаларда $\pm 10\%$ қателікке жол беріледі.

Аспаптың құрылымы (А1 сурет, 3 бет)

- | | |
|--|---|
| 1. Моторлы блок | 13. Еттартқыш пен көкөніс кескіштің блоктарын бекітудің иіртіргісі |
| 2. Дисплей | 14. Еттартқыштың блогы |
| 3. Электр сымы | 15. Еттартқыштың иірлігі |
| 4. ⏻ батырмасы – жұмыстың басталуы/аяқталуы | 16. Пышақ |
| 5. ⏸ батырмасы – иірмектің айналу жылдамдығын орнату | 17. Әр-түрлі диаметрлі қуыстары бар перфорацияланған дискілер |
| 6. REV батырмасы – керікімил режимін | 18. Орнықтырғыш шығыршық |
| 7. Reverse – керікімил режимін индикаторы | 19. Кішкене шұжықтарға арналған саптаманың қалыптастыру бөлігі |
| 8. Minsег – жұмыстың стандартты режимінің индикаторы | 20. Кеббеге арналған саптаманың қалыптастыру бөлігі |
| 9. Stand by – күту тәртібіне индикаторы | 21. Кеббеге және кішкене шұжықтарға арналған саптаманың негіздемесі |
| 10. Жұмыс жылдамдығы индикаторы | 22. Майдалап турау |
| 11. Жұмыс уақытының цифрлық индикаторы | 23. Ірі үккіш |
| 12. Жетек білігінің муфтасы | 24. Ұсақ үккіш |

- | | |
|-------------------------------------|---|
| 25. Көкөніс кескішінің блогы | 32. Шырынсыққы қондырма сүзгісінің қорғаныс қақпағы |
| 26. Көкөніс кескішінің итергіш | 33. Шырынсыққыштың иірмесі |
| 27. Күнжара шығуын реттегіші | 34. Жүктеу арнашығы қақпағы |
| 28. Жомды шығаруға арналған тесік | 35. Қондырмаларды сақтау жүйесі |
| 29. Шырынның шығуына арналған астау | 36. Жүктеу арнашығы |
| 30. Шырынсыққы қондырманың сүзгісі | 37. Итергіш |
| 31. Шырынсыққы қондырма | |

I. АЛҒАШҚЫ ҚОСАР АЛДЫНДА

Бұйымды орамынан шығарып, барлық орау материалдары мен жарнамалық жапсырмаларды алып тастаңыз.

⚠ Корпустағы ескертетін жапсырма, жапсырма-көрсеткіш (бар болса) және бұйымның сериялық нөмірі бар кестешені орнында міндетті түрде сақтаңыз!

Тасымалдаған немесе төмен температураларда сақтаған соң аспапты қосар алдында кем дегенде 2 сағат бөлме температурасында ұстау қажет.

Құрылғының моторлы блогын ылғалды шүберекпен сүртіп жіберіңіз. «Құралдың күтімі» тарауының нұсқамаларын қатаң сақтай отырып, барлық алмалы-салмалы бөлшектерін жуыңыз. Құралды жинар алдында барлық алмалы-салмалы бөлшектері бөлме температурасы кезінде құрғауы керек. Әзірлеудің алдында еттартқыштың сыртқы және көзге көрінетін ішкі бөліктерінде зақым, жарық және басқа ақау жоқтығына көз жеткізіңіз.


II. ҚҰРАЛДЫ ПАЙДАЛАНУ

- Еттартқыш құрастырыңыз. Құралды тазарту және пайдалану ретін тиісті сызбалардан қараңыз:
 - фаршты дайындау – А2 (4 бет);
 - кішкене шұжықтарды дайындау – А3 (5 бет);
 - кеббені дайындау (фаршалған кішкене шұжықтар) – А4 (6 бет);
 - үккіш жиынтығы – А5 (7 бет);
 - шырынсыққышты қолдану – А6 (8 бет).



Кеббені дайындау	
Ұсақ етіп кесу және көкөністерді, жемістерді, ірімшікті және салатқа арнаған шұжық өнімдерін майдалау, көкөністі және жемісті езбелерді дайындау	
Жіде, жемістер мен көкөністерден (қатты жемістерден басқа) шырын сығу	





⚠ НАЗАР АУДАРЫҢЫЗ! Пышақты кескіш жиектерін сыртқа қаратып орнатыңыз. Пышақты дұрыс орнатпау құралдың бұзулуына алып келуі мүмкін.

- Аспапты электр желісіне қосыңыз, бүкіл дисплей индикациясы жанады, Stand by индикатор жыпылықтайды. Аспап күту режимінде.
- Жұмысты бастау үшін  батырмасын басыңыз. Stand by және Reverse индикаторлары өшіріледі, цифрлық индикаторда ағымдағы режимдегі жұмыс режимі көрсетілетін болады.



⚠ НАЗАР АУДАРЫҢЫЗ! Құралдың үздіксіз уақыты 10 минуттан аспауы керек. Жұмыстағы үзіліс 10 минуттан кем емес уақытты құрау керек.


Цифрлық индикатордағы уақыт 59:59 мәніне жеткенде аспап автоматты түрде күту режиміне көшеді, цифрлық индикатордағы мән нөлденеді.

Етпартқышқа сүйектер, тері, мұздатылған немесе ірі кесек еттерді салмаңыз. Бұл құралдың қызмет мерзімін қысқартпайды және бұзылуына әкелуі мүмкін, осы жағдайларда сынуы кепілдікті жағдай болып табылмайды.

-  батырмасының көмегімен жұмыс жылдамдығының бірін орнатыңыз. 1-жылдамдықта жұмыс істегенде  және  және .

i Көкөністер мен жемістер, тауық және шошқа еттеріне 1 жылдамдықты қолдануға кеңес беріледі. Сивыр, қой еттеріне, аса тығыз көкөністер (сәбіз, балдыркөк) сонымен қатар аз ғана сіңір бар еттерге 2 жылдамдық қолдануға кеңес беріледі.

Сонымен қатар жылдамдықты аспапты іске қосқанға дейін орнатуға болады. 1-жылдамдықты орнатқанда дисплейде  деген символ жанатын болады, 2-жылдамдықты орнатқанда – .

- Жұмысты аяқтау үшін  батырманы басыңыз, аспап күту тәртібіне ауысады.
- Электрлік желіден аспап ажыратыңыз. «Аспапты күту» бөліміне сәйкес аспап тазалау жүргізіңіз.

Шырынсыққы қондырманы пайдалану

STOP Шырынсыққы қондырма тек қана жұмсақ жемістер, жидектер мен көкөністерден шырын сығуға арналған. Қатты көкөністер мен жемістерден шырын сығуға ТЫЙЫМ САЛЫНАДЫ!

- Сығар алдында жемістер мен көкөністерді жуыңыз, кішкентай кесектерге тураңыз. Жемістерден сүйектерді (шиеден, алхорыдан, өріктен және т.б.) және қалың не қатты қабықты (киви, манго және т.б.) алдын ала алып тастаңыз.

⚠ НАЗАР АУДАРЫҢЫЗ! Мұздатылған жемістерді өңдемеңіз, оларды алдын ала жібітіп алыңыз!

- Шырын берілетін астаудың және күнжара шығуына арналған тесіктің астына шырын мен күнжараға арналған стақандарды орнатыңыз.


i Шырынсыққы қондырманы пайдаланғанда тек қана 1-жылдамдықта жұмыс істеуге болады.



- Шырынсыққыш жұмыс істеп тұрған кезде сіз, күнжарғы шығуын реттегішті бұрап отырып (сағат тілі бағытымен – мәйек көбірек болады, сағат тілі бағытына қарсы – мәйек азырақ болады), шырындағы мәйек концентрациясын реттей аласыз.



i Аспап жұмысының тиімділігін жоғарлату үшін шырынсыққы қондырма мен оның сүзгісін тазалау үшін қысқа мерзімді үзілістер жасап отыру ұсынылады. Жидектерді (мысалы, жүзім, қара қарақат, тошаланы) өндегенде шырынсыққы қондырманың сүзгісі көбінесе әдеттегіден жылдам бітеліп қалады. Осы өнімдерден шырынды сығып шығару шырынсыққы қондырма мен оның сүзгісі неғұрлым жиі тазалауды қажет етуі мүмкін.

Алма мен алмұрттың жұмсақ сұрыптары шырын алуға арналмаған. Оларды сыққан кезде шырынсыққы қондырманың сүзгісін бітейтін қалдықтардың көп мөлшері пайда болады. Аспап жұмысының режимі бұзылады, шырынсыққы қондырма мен оның сүзгісін мәйектен жиі тазалау қажет болады.

Керікімил функцияларын пайдалану

Егер еттартқыштың блогында сұйық жиналып қалса керікімил функциясын қолданыңыз және өнімдердің тығыз массасы шығатын жерінде оның ағып кетуіне кедергі жасайды. Егер еттартқыш жұмыс істесе,  түймешігін басыңыз, иірмектің айналуы тоқтайды. Одан кейін REV түймешігін басыңыз, шнек азықты жүктеу тесігі жағына ауыстырып, кері жаққа айналатын болады. Сонымен қатар реверс режимін күту режимінен де іске қосуға болады.

Осы режимде жұмыс істеген кезде дисплейде Reverse индикаторы жанып тұрады, жылдамдық индикаторында  және  символдары жылдам ауысып отырады, цифрлық индикаторда осы режимдегі жұмыс істеу уақыты көрсетіледі.

10–15 секундтан одан кейін  түймешігін басыңыз, иірмектің айналуы тоқтайды. Одан кейін жұмысты жалғастыру үшін  қайта түймешігін басыңыз бектіңіз.

Асқын жүктеуден қорғаныс жүйесі және қызып кетуден сақтау

Еттартқыш асқын жүктеуден қозғалтқышты сақтандыратын жұйемен жаракталған (мысалы, егер еттартқыштың блогына етпен бірге сүйек кіріп кетсе). Егер құралдың

қозғалтқышы күтпеген жерден тоқтап қалатын болса, цифрлық индикаторда OL хабарламасы пайда болды, электр желісінен ажыратыңыз. Жұмыс блогын азық-түліктерден тазартыңыз, содан соң аспапты қайтажан электр желісіне қосып. Құрал жұмысқа қайтадан дайын.

Еттартқыш асқын жүктеуден қозғалтқышты сақтандыратын жүйемен. Егер ол орын алса, цифрлық индикаторда Hot хабарламасы пайда болды, еттартқышты электр желісінен ажыратыңыз және оған салқындау үшін 30 минут беріңіз. Жүктеу бөлігін өнiмнің қалдығынан тазартыңыз және электр желісіне құралды қайтып қосыңыз. Құрал жұмысқа қайтадан дайын. Егер еттурағыш әлі де жұмыс істемей тұрса, сервис-орталыққа жүгініңіз.

III. АСПАПТЫ КҮТУ

Аспапты бөлшектеу тәртібін **A2–A6** схемасынан қараңыз (4–8 бет).

Құрал және оның алмалы-салмалы бөлшектерін тазалаудың ұсынылатын әдістерін **A7** кестеден қараңыз (9 бет).

Аспапты пайдаланғаннан кейін артынша оның барлық саптамалары мен бөлшектерін тазалаңыз.

⚠ *HAZAR AУДАРЫҢЫЗ!* Бөлшектеу және тазалау алдында құралды баса электрлік желіден ажыратыңыз.

Қолданғаннан кейін бірден барлық саптамалары мен құралдың бөлшектерін жұмсақ қажақсыз жуу құралдарымен тазартыңыз. Моторлы блокты ылғалды шүберекпен сүртіп отырыңыз.

⚠ *Пышақтар мен жүздерді тазалау кезінде абай болыңыз – олар өте өткір.*

Моторлы блок айыр және электр қуатының сымын судың ағысы астына қоюға немесе суға салуға ТЫЙЫМ САЛЫНАДЫ.

Құралды тазалау кезінде қатты шүберектер немесе зубкалар қажақты пасталарды қолдануға ТЫЙЫМ САЛЫНАДЫ. Сондай-ақ тамақпен байланысатын заттар үшін қолдануға ұсынылмайтын химиялық агрессивті немесе кез келген басқа заттарды қолдануға болмайды.

Металл бөлшектерді ыдыс жуатын машинада тазартпаңыз, себебі жуғыш құралдар олардың бетін қарайтып жіберуі мүмкін. Ыдыс жуатын машинада металл емес бөлшектерді тазарту кезіндегі максималды температура 60 °C аспауы керек. Аспаптың металл бөлшектерінде тоттың пайда болуына жол бермеу үшін жуғаннан кейін оларды өсімдік майының болымсыз мөлшерімен майлап, құрғатып сүртіп алу ұсынылады.

Қайтадан пайдаланар кезде құралдың бөлшектері ауаның табиғи желдетуі және бөлме температурасы кезінде толықтай құрғатылуы керек.

Сақтау және тасымалдау

Сақтау және қайта пайдаланудың алдында құралдың барлық бөліктерін тазалап, түгел құрғатыңыз.

Құралды құрғақ желденетін жерде жылыту аспаптарынан алыс және тікелей күн сәулелерден алыс сақтаңыз.

REDMOND RMG-M1250-8 ет тартқышында кішкентай бөлшектерді сақтауға арналған сақтау жүйесі бар: кеббе мен шұжықтарға арналған қондырмаларды, тескіленген дискілер мен итергішті (**A8**-сызба, 10-бет).

Тасымалдау және сақтау кезінде құралдың зақымдануына және/немесе ораманың бүтіндігіне әкелуі мүмкін құралды механикалық әсерлерге ұшыратуға тыйым салынады.

Құралдың орамасын су мен басқа да сұйықтықтардан сақтау қажет.

IV. СЕРВИС-ОРТАЛЫҚҚА ЖОЛЫҒАР АЛДЫНДА

Ақаулық	Мүмкін болатын себептері	Жою әдістері
Құрал іске қосылма йтұр	Құрал электр желісіне қосылмаған	Құралды электр желісіне қосыңыз
	Электрлік розетка жұмыс істемейді	Құралды жұмыс істеп тұрған розеткаға қосыңыз
Цифрлық индикаторда Hot хабарламасы пайда болды	Қызып кетуден сақтау қосылды	Қараңыз «Асқын жүктеуден қорғаныс жүйесі және қызып кетуден сақтау». Егер ет турағышты қайтадан қосқан кезде, ет турағыш жұмыс істемесе сервис-орталыққа барыңыз
Цифрлық индикаторда OL хабарламасы пайда болды	Асқын жүктемеден қорғаныс қосылды	
Құралдың жұмыс істеу барысында бөгде нiс пайда болды	Жаңа құралдың кейбір бөлшектеріне қорғаныс жабыны жабылған	Иісі бірнеше рет қосқаннан кейін кетеді
	Құрал жұмыс барысында қызып кетеді	Үздіксіз жұмыс уақытын қысқартыңыз, қосылулар арасындағы аралықтарын ұлғайту керек

i Егер қателікті дұрыстай алмасаңыз, авторизацияланған сервистік орталыққа жүзгініңіз.



Кепілдіктен кейінгі жөндеуге арналған қосалқы бөлше имктерді табуға болады сайт <https://redmondsale.com>

V. КЕПІЛДІКТІ МІНДЕТТЕМЕЛЕР



* Стандартты кепілдік 1 жыл. Қосымша тегін сервистік қызмет көрсету жылы Ready for Sky қосымшасында. Сіздің еліңіз үшін шарттар туралы ақпарат сайтта қолжетімді <https://r4s.redmond.company/>

REDMOND

Кепілдік кезеңі ішінде дайындаушы жөндеу, бөлшектерді ауыстыру немесе барлық бұйымды ауыстыру жолымен кез келген зауыттық ақауларды жоюға міндеттенеді. Кепілдік тек сатып алу күні түпнұсқалық кепілдік талонында дүкен мөрімен және сатушы қолымен расталған жағдайда ғана күшіне енеді. Осы кепілдік тек бұйым пайдалану бойынша нұсқаулыққа сәйкес қолданылған, жөнделмеген, бұзылмаған және онымен дұрыс жұмыс істемеу нәтижесінде зақымданбаған, сонымен қатар бұйымның толық жинағы сақталған жағдайда танылады. Осы кепілдік бұйымның табиғи тозуына және шығын материалдарына таралмайды (еттартқыштың пышақ, фаршқа арналған дискіні перфорациялау және т. б.).

Бұйымның қызмет мерзімі мен оған кепілдікті міндеттемелердің қолданыс мерзімі бұйым сатылған немесе өндірілген кезден есептеледі (егер сату күнін анықтау мүмкін болмаса). Аспап өндірілген күнді бұйым корпусының сәйкестендіру жапсырмасындағы сериялық нөмірден табуға болады. Сериялық нөмір 13 белгіден тұрады. 6-шы және 7-ші белгілер айды, 8-ші – құрылғының шығарылған жылын білдіреді.

0	0	0	0	0	1	1	2	3	3	3	3	3
---	---	---	---	---	---	---	---	---	---	---	---	---

1 – өндірілген айы (01 – қаңтар, 02 – ақпан ... 12 – желтоқсан)

2 – өндірілген жылы (1 – 2021 ж., 2 – 2022 ж. ... 0 – 2030 ж.)

3 – үлгінің сериялық нөмірі

Өндіруші бекіткен аспаптың қызмет ету мерзімі бұйымның пайдаланылуы осы нұсқаулық пен қолданылатын техникалық стандарттарға сәйкес жүзеге асырылғанда, сатып алынған күнінен бастап 3 жылды құрайды.

Орамды, пайдаланушы нұсқаулығын, сонымен қатар аспаптың өзін қалдықтарды қайта өңдеу бойынша жергілікті бағдарламаға сәйкес пайдаға асыру керек. Қоршаған ортаға қамқорлық білдіріңіз: мұндай бұйымдарды әдеттегі тұрмыстық қажыспен тастамаңыз.



Производитель: «Пауэр Пойнт Инк. Лимитед» №1202 Хай Юн Гэ (В1) Лин Хай Шан Чжуан Сямейлин Футьян, Шеньжень, Китай, 518049.

Виробник: «Пауер Поїнт Інк. Лімітед» № 1202 Хай Юн Ге (В1) Лін Хай Шан Чжуан Сямейлін Футьян. Шеньжень. Китай 518049.

Импортер в РФ: ООО «ИЛОТ», 198099, г. Санкт-Петербург, ул. Промышленная, д. 38, к. 2, лит. А.

Імпортер в Україні: ТОВ ПІІ «АСБІС-УКРАЇНА», 03061, м. Київ, вул. Газова, будинок 30.

Importer (EU): SIA "SPILVA TRADING", Jelgava, Meiju cels 43-62, LV-3007.

© REDMOND. Все права защищены. 2021

Воспроизведение, передача, распространение, перевод или другая переработка данного документа или любой его части без предварительного письменного разрешения правообладателя запрещены.

www.redmond.company
www.multivarka.pro
www.store.redmond.company
www.smartredmond.com
Made in China

RMG-M1250-8-CIS-UM-1