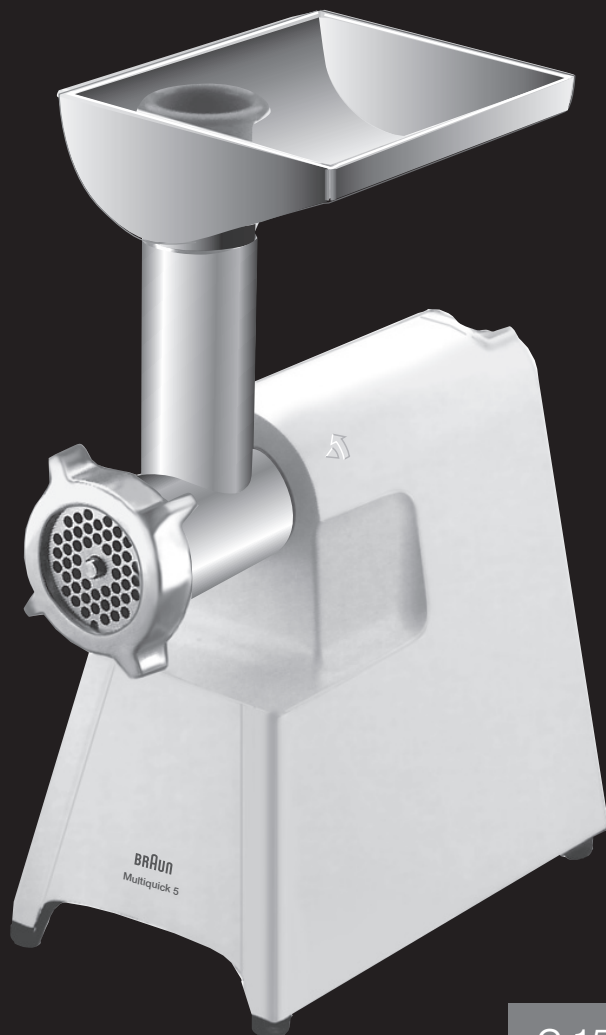


BRAUN

Multiquick 5

Multiquick 3



Type 4195

www.braun.com

G 1500
G 1500 black
G 1300



Braun Infolines

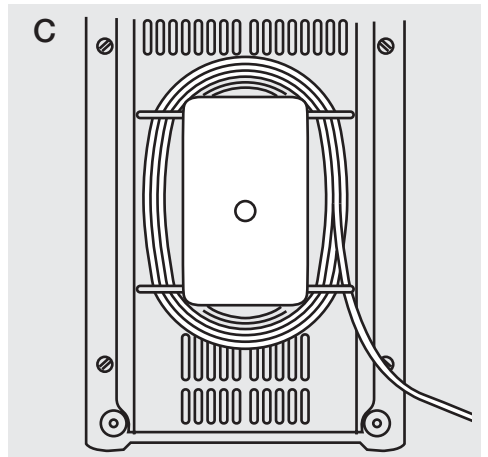
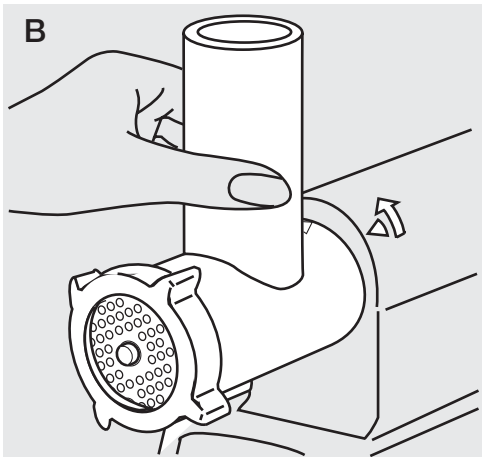
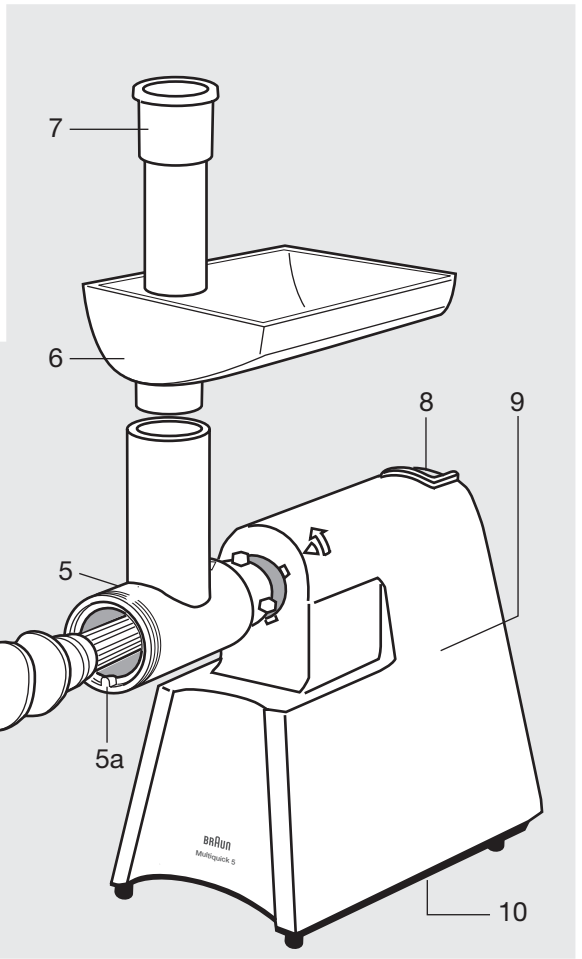
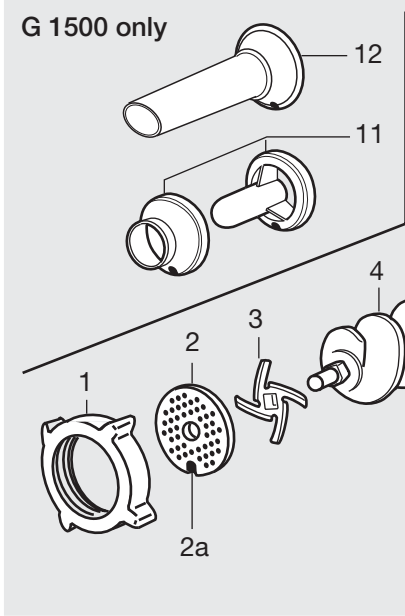
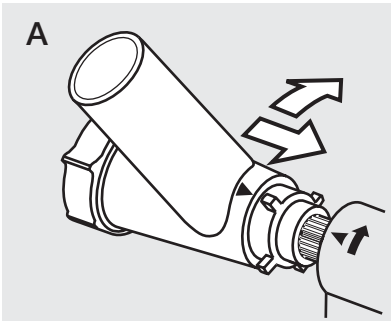
Deutsch	4
English	5
Français	7
Italiano	8
Nederlands	10
Dansk	11
Norsk	13
Svenska	14
Suomi	16
Türkçe	17
Polski	19
Český	21
Slovenský	22
Magyar	24
Slovenski	25
Hrvatski	27
Ελληνικά	29
Русский	30
Українська	32
عربي	36
فارسی	39

(D)	(A)	00 800 27 28 64 63 00 800 BRAUNINFOLINE
(CH)		08 44 - 88 40 10
(GB)		0800 783 70 10
(IRL)		1 800 509 448
(F)		0 800 944 802
(B)		0 800 14 592
(I)		(02) 6 67 86 23
(NL)		0 800-445 53 88
(DK)		70 15 00 13
(N)		22 63 00 93
(S)		020 - 21 33 21
(FIN)		020 377 877
(TR)		0 800 261 63 65
(PL)		0 801 127 286 0 801 1 BRAUN
(CZ)		221 804 335
(SK)		02/5710 1135
(H)		(06-1) 451-1256
(HR)		01/6690 330
(SLO)		080 2822
(RUS)		8 800 200 20 20
(UA)		+38 044 428 65 05
(HK)		852-25249377 (Audio Supplies Company Ltd.)

Internet:

www.braun.com
www.service.braun.com

Braun GmbH
Frankfurter Straße 145
61476 Kronberg / Germany



Deutsch

Unsere Produkte werden hergestellt, um höchste Ansprüche an Qualität, Funktionalität und Design zu erfüllen. Wir wünschen Ihnen mit Ihrem neuen Braun Gerät viel Freude.

Vorsicht

Lesen Sie bitte die Gebrauchsanweisung sorgfältig und vollständig, bevor Sie das Gerät in Betrieb nehmen.

- Dieses Gerät ist für die Verarbeitung haushaltsüblicher Mengen konstruiert.
- Kinder oder Personen mit eingeschränkten physischen, sensorischen oder geistigen Fähigkeiten dürfen dieses Gerät nicht benutzen, es sei denn, sie werden durch eine für ihre Sicherheit zuständige Person beaufsichtigt. Wir empfehlen außerdem, das Gerät außer Reichweite von Kindern aufzubewahren sowie sicherzustellen, dass Kinder nicht mit dem Gerät spielen.
- Prüfen Sie vor Inbetriebnahme, ob die auf dem Gerät angegebene Spannung mit Ihrer Netzspannung übereinstimmt.
- Das Motorteil ⑨ darf nicht unter fließendes Wasser gehalten, ins Wasser getaucht und nicht auf nassem Untergrund betrieben werden.
- Insbesondere bei der Verarbeitung von dünnflüssigem Gut ist darauf zu achten, dass das Motorteil nicht nass wird (ggf. Netzstecker ziehen und das Motorteil reinigen und trockenwischen – siehe «Reinigung»).
- Braun Elektrogeräte entsprechen den einschlägigen Sicherheitsbestimmungen. Reparaturen und das Auswechseln der Anschlussleitung an Elektrogeräten dürfen nur von Fachkräften durchgeführt werden. Durch unsachgemäße Reparaturen können erhebliche Gefahren für den Benutzer entstehen.

Gerätebeschreibung

- ① Verschlussring
- ② Lochscheibe
- ②a Nut in der Lochscheibe ②
- ③ Messer (rostfreier Edelstahl)
- ④ Schnecke
- ⑤ Fleischwolf-Gehäuse mit Einfüllschacht
- ⑤a Nase im Fleischwolf-Gehäuse ⑤
- ⑥ Einfüllschale
- ⑦ Stopfer
- ⑧ Ein-/Ausschalter
- ⑨ Motorteil
- ⑩ Kabelaufwicklung
- ⑪ Kubbe-Vorsatz (nur bei Modell G 1500)
- ⑫ Wurstfüll-Vorsatz (nur bei Modell G 1500)

Lochscheibe ②

3 Lochscheiben, Haushaltsgröße 5 (Lochdurchmesser 3 mm, 4,5 mm, 8 mm).

Kubbe-Vorsatz ⑪ / Wurstfüll-Vorsatz ⑫

Diese Vorsätze können anstelle der Lochscheibe ② und des Messers ③ eingesetzt werden.

Überlastungsschutz

Wenn der Motor im eingeschalteten Zustand nicht läuft, bedeutet dies, dass der Überlastungsschutz angesprochen hat. In diesem Fall ist der Motor abzuschalten, bis er abgekühlt ist (ca. 15 Minuten). Sollte nach dem Einschalten der Motor nicht laufen, wiederholen Sie den Abkühlvorgang wie oben beschrieben.

Aufbewahrung des Gerätes nur bei abgeschaltetem Motor und bei gezogenem Netzstecker.

Vor dem Gebrauch

Die Einzelteile des Fleischwolfs wurden im Werk mit einem schützenden Fettfilm versehen. Das Gerät muss daher vor dem ersten Gebrauch gespült werden (siehe «Reinigung»).

Zusammensetzen

- Reihenfolge der Teile ① – ⑤ beachten.
- Die scharfe Seite des Messers ③ muss zur Lochscheibe ② zeigen.
- Die Nase ⑤a am Fleischwolf-Gehäuse ⑤ muss in die Nut ②a der Lochscheibe ② geführt werden.
- Nach dem Einsetzen der Teile ② – ④ den Verschlussring ① auf das Fleischwolf-Gehäuse ⑤ schrauben und mäßig festziehen.

Das zusammengesetzte Fleischwolf-Gehäuse ⑤ wird durch Bajonetverschluss mit dem Motorteil ⑨ verbunden. Das Fleischwolf-Gehäuse mit um 45° im Uhrzeigersinn verdrehtem Einfüllschacht in das Motorteil schieben. Der Pfeil am Fleischwolf-Gehäuse muss mit dem waagerechten Pfeil am Motorteil übereinstimmen (A). Fleischwolf-Gehäuse in Richtung des senkrechten Pfeiles auf dem Motorteil gegen den Uhrzeigersinn drehen (A), bis der Einfüllschacht in senkrechter Position einrastet (B). Die Einfüllschale ⑥ auf den Einfüllschacht am Fleischwolf-Gehäuse ⑤ setzen.

- Das Fleischwolf-Gehäuse nur im zusammengebauten Zustand mit Lochscheibe, Messer und Schnecke am Motorteil befestigen, um Gefährdungen durch das sich drehende Messer zu vermeiden.
- Vor dem Auswechseln von Zubehör oder Zusatzteilen, die während des Betriebes bewegt werden, muss das Gerät ausgeschaltet und vom Netz getrennt werden.

Anwendung

Vor dem Einfüllen von Fleisch, Fisch, Gemüse usw. Motorteil einschalten. Dazu Schalter ⑧ drücken und einrasten lassen. Zum Abschalten den Schalter durch leichtes Drücken wieder ausrasten.

Vor der Verarbeitung von Fleisch, Sehnen und Knochen entfernen und das Fleisch in Streifen schneiden. Außer Fleisch können auch Fisch, Gemüse, Zwiebeln, eingeweichte Brötchen, gekochte Kartoffeln, entsteinte Pflaumen für Pflaumenmus verarbeitet werden. Füllen Sie das vorbereitete Fleisch oder Gemüse in die Einfüllschale ⑥ und drücken Sie es mit dem Stopfer ⑦ in den Einfüllschacht; niemals eine Gabel, einen Löffelstiel oder ähnliches verwenden. Wenn das Fleisch nicht mehr geschnitten, sondern nur gequetscht wird, prüfen Sie bitte, ob der Fleischwolf richtig zusammengesetzt ist (z. B. ein Teil wurde vergessen einzusetzen), oder säubern Sie Messer ③ und Lochscheibe ②.

Hinweis: Bei Gütern mit hoher Leistungsaufnahme wie z. B. Sonnenblumenkernen gemischt mit Haferflocken im Verhältnis 1:3 (ca. 800 W) ist eine Kurzbetriebszeit (KB) von 10 Sekunden zu beachten.

Bei Verwendung des Kubbe- ⑪ / Wurstfüll-Vorsatzes ⑫ muss das Fleisch vorher zweimal durchgemahlen werden.

Reinigung

Das Motorteil ⑨ nur mit einem feuchten Tuch abwischen und abtrocknen. Alle anderen Teile können in

heißem Wasser mit gebräuchlichen Spülmitteln abgewaschen werden. Lochscheibe ② trocken wischen. Nicht in der Spülmaschine reinigen.

Aufbewahren

Zum Aufbewahren des Netzkabels dient die Kabelaufwicklung ⑩ im Boden des Gerätes (C).

Änderungen vorbehalten.

Das Gerät darf am Ende seiner Lebensdauer nicht mit dem Hausmüll entsorgt werden. Die Entsorgung kann über den Braun Kundendienst oder lokal verfügbare Rückgabe- und Sammelstellen erfolgen.



Garantie

Als Hersteller übernehmen wir für dieses Gerät – nach Wahl des Käufers zusätzlich zu den gesetzlichen Gewährleistungsansprüchen gegen den Verkäufer – eine Garantie von 2 Jahren ab Kaufdatum. Innerhalb dieser Garantiezeit beseitigen wir nach unserer Wahl durch Reparatur oder Austausch des Gerätes unentgeltlich alle Mängel, die auf Material- oder Herstellungsfehlern beruhen. Die Garantie kann in allen Ländern in Anspruch genommen werden, in denen dieses Braun Gerät von uns autorisiert verkauft wird.

Von der Garantie sind ausgenommen: Schäden durch unsachgemäßen Gebrauch, normaler Verschleiß und Verbrauch sowie Mängel, die den Wert oder die Gebrauchstauglichkeit des Gerätes nur unerheblich beeinflussen. Bei Eingriffen durch nicht von uns autorisierte Braun Kundendienstpartner sowie bei Verwendung anderer als Original Braun Ersatzteile erlischt die Garantie.

Im Garantiefall senden Sie das Gerät mit Kaufbeleg bitte an einen autorisierten Braun Kundendienstpartner. Die Anschrift finden Sie unter www.service.braun.com oder können Sie kostenlos unter 00800/27 28 64 63 erfragen.

English

Our products are engineered to meet the highest standards of quality, functionality and design. We hope you thoroughly enjoy your new Braun appliance.

Caution

Read all instructions carefully before using this product.

- This appliance was constructed to process normal household quantities.
- This appliance is not intended for use by children or persons with reduced physical, sensory or mental capabilities, unless they are given supervision by a person responsible for their safety. In general, we recommend that you keep the appliance out of reach of children. Children should be supervised to ensure that they do not play with the appliance.
- Before operating, check whether your voltage corresponds to the voltage printed on the unit.
- The motor unit ⑨ must not be held under running water, plunged into water, or operated on wet surfaces.
- Do not allow the motor unit to become wet, especially when processing moist food (if it does, pull the plug out of the socket and clean the motor unit – see «Cleaning»).
- Braun electric appliances meet applicable safety standards. Repairs on electric appliances (including cord replacement) must only be carried out by authorized Braun service centers. Faulty, unqualified repair work may cause accidents or injury to the user.

Description

- ① Cap
- ② Disc
- ②a Notch in the disc ②
- ③ Blade (stainless steel)
- ④ Worm
- ⑤ Grinder head with filling shaft
- ⑤a Protrusion in the metal housing ⑤
- ⑥ Feeder tray
- ⑦ Pusher
- ⑧ On/off switch
- ⑨ Motor unit
- ⑩ Cord storage
- ⑪ «Kubbe» attachment (only G 1500 model)
- ⑫ Sausage filler (only G 1500 model)

Disc ②

3 discs household size 5 (hole diameters 3 mm, 4.5 mm, 8 mm).

«Kubbe» attachment ⑪ / Sausage filler ⑫

These attachments can be inserted instead of the disc ② and the blade ③.

Safety fuse

If the motor switch is turned on, but the motor suddenly stops or does not run, the built in safety fuse has been activated. Should this happen, turn the switch off until the motor has cooled off (approximately 15 minutes).

If the motor will not start when switching it on again, repeat the cooling off procedure (see above).

Put away the unit after use only after you have turned the motor off and disconnected the plug.

Before using

All parts of the grinder attachment were covered with a lubricating film before leaving the factory. They must be washed before using the first time (see «Cleaning»).

Assembly

- Please note the correct assembly order of parts ① - ⑤.
- The sharp side of the blade ③ must face the disc ②.
- Guide the notch ②a in the disc ② over the protrusion ⑤a in the grinder head ⑤.
- After assembling the parts ② - ④, screw the cap ① moderately tight onto the grinder head ⑤.

The assembled grinder head ⑤ is joined to the motor unit ⑨ with a bayonet lock. Insert the metal housing into the motor unit by holding the filling shaft of the grinder head at an angle of 45° clockwise (the level arrow on the grinder head must coincide with the arrow on the motor unit) (A). Turn the grinder head anti-clockwise in the direction of the upright arrow (A) until the filling shaft snaps into place in an upright position (B). Place the feeder tray ⑥ on the filling shaft.

- In order to avoid any risk caused by the rotating blade make sure that you only attach the grinder head ⑤ to the motor part after it has been completely assembled with disc, blade and worm.
- Before attaching / replacing accessories that are in movement during operation, switch off the appliance and unplug it.

Operating

Turn the motor on before filling in meat, fish, vegetables, etc. To do so, press the switch ⑧ and let it latch. To turn the unit off, unlatch the switch by pressing lightly.

Before processing meat, remove tendons and bones and cut it into strips. Besides meat, the machine will also process fish, vegetables, onions, soaked bread rolls, boiled potatoes, stoned plums for jam. Fill the prepared meat or vegetables into the feeder tray ⑥ and push it down into the filling shaft with the pusher ⑦. Never use a fork, a spoon handle or a similar object. If meat is crushed instead of being cut properly, please check whether the meat grinder is assembled correctly (e. g. whether you have perhaps over-looked inserting one of the parts) or clean the blade ③ and disc ②.

Notice: When processing food with high power consumption – e. g. sunflower seeds mixed with oats at a ratio of 1:3 (approximately 800 W) – do not exceed an operating time of 10 seconds.

Before using the «Kubbe» attachment ⑪ / Sausage filler ⑫, the meat has to be ground twice.

Cleaning

Wipe the motor unit ⑨ with a damp cloth only and wipe it dry. All other parts can be washed in hot water with normal dishwashing liquids. The disc ② should be wiped dry. Do not clean in the dishwasher.

Storage

There is a practical cord storage ⑩ at the base of the unit (C).

Subject to change without notice.

Please do not dispose of the product in the household waste at the end of its useful life. Disposal can take place at a Braun Service Centre or at appropriate collection points provided in your country.



Guarantee

We grant a 2 year guarantee on the product commencing on the date of purchase. Within the guarantee period we will eliminate any defects in the appliance resulting from faults in materials or workmanship, free of charge either by repairing or replacing the complete appliance at our discretion. This guarantee extends to every country where this appliance is supplied by Braun or its appointed distributor.

This guarantee does not cover: damage due to improper use, normal wear or use as well as defects that have a negligible effect on the value or operation of the appliance. The guarantee becomes void if repairs are undertaken by unauthorised persons and if original Braun parts are not used.

To obtain service within the guarantee period, hand in or send the complete appliance with your sales receipt to an authorised Braun Customer Service Centre (address information available online at www.service.braun.com).

For UK only:

This guarantee in no way affects your rights under statutory law.

Français

Nos produits ont été conçus afin de répondre aux plus grandes exigences de qualité, de fonctionnalité et de design. Nous espérons que vous apprécierez pleinement votre nouvel appareil Braun.

Attention

Lire avec attention le mode d'emploi avant d'utiliser cet appareil.

- Cet appareil a été conçu pour une utilisation domestique.
- Cet appareil n'est pas destiné à des enfants ou à des personnes aux capacités mentales, sensorielles et physiques réduites à moins qu'elles ne soient sous la surveillance d'un adulte responsable de leur sécurité. Il convient de surveiller les enfants pour s'assurer qu'ils ne jouent pas avec l'appareil. Conserver hors de portée des enfants.
- Avant de mettre en marche le hache-viande, vérifier que le voltage correspond au voltage imprimé sur l'appareil.
- Ne pas plonger le bloc-moteur ⑨ dans l'eau ou le passer sous l'eau courante. Ne pas le poser sur une surface mouillée.
- Ne pas laisser le bloc-moteur se mouiller, surtout lors de préparation à base d'aliments humides (si cela arrive, débrancher l'appareil et nettoyer le bloc-moteur – voir « Nettoyage »).
- Les appareils électriques Braun répondent aux normes de sécurité en vigueur. Leur réparation ou le remplacement du cordon d'alimentation doivent être effectués uniquement par les Centres de Service Agréés Braun. Des réparations effectuées par du personnel non qualifié peuvent causer accidents ou blessures à l'utilisateur.

Description

- ① Bague de serrage
- ② Grille
- ②a Encoche dans la grille ②
- ③ Lame en acier inoxydable
- ④ Vis d'archimède
- ⑤ Tête broyeur avec manche de remplissage
- ⑤a Saillie dans le corps métallique ⑤
- ⑥ Plateau de remplissage
- ⑦ Pousoir
- ⑧ Interrupteur du moteur
- ⑨ Bloc-moteur
- ⑩ Rangement du cordon
- ⑪ Accessoire « Kubbe » (seulement pour le modèle G 1500)
- ⑫ Entonnoir à saucisses (seulement pour le modèle G 1500)

Grilles ②

3 grilles pour utilisation familiale de taille 5 (trous de 3 mm, 4,5 mm et 8 mm de diamètre).

Accessoire « Kubbe » (boulettes de viande) ⑪ / entonnoir à saucisses ⑫

Ces accessoires peuvent être insérés à la place de la grille ② et de la lame ③.

Fusible de sécurité

Si l'interrupteur moteur est en marche, mais que le moteur s'arrête soudainement ou ne fonctionne plus, c'est que le fusible de sécurité intégré a été activé.

Si cela arrive, mettre l'interrupteur à l'arrêt et attendre que le moteur refroidisse (15 minutes environ). Si le moteur ne se met toujours pas en marche, laisser le moteur refroidir à nouveau (15 minutes environ). Ne ranger l'appareil qu'une fois l'interrupteur moteur à l'arrêt et le cordon débranché de la prise.

Avant utilisation

Toutes les pièces du hache-viande ont été recouvertes d'un produit lubrifiant avant de quitter l'usine. Elles doivent être nettoyées avant leur première utilisation (voir « Nettoyage »).

Montage / démontage

- Veuillez noter l'ordre précis du montage des pièces ① - ⑤.
- Le côté tranchant de la lame ③ doit être disposé face au disque.
- Placer l'encoche ②a dans la grille ② sur la saillie ⑤a de la tête broyeur ⑤.
- Après avoir assemblé les pièces ② - ④, visser la bague de serrage ① fermement sur la tête broyeur ⑤.

La tête broyeur montée ⑤ est assemblée au bloc-moteur ⑨ par une fermeture à baïonnette. Insérer le corps métallique dans le bloc-moteur en tenant le manche de remplissage de la tête broyeur à un angle de 45° dans le sens des aiguilles d'une montre (la flèche sur la tête broyeur doit coïncider avec la flèche du corps moteur) (A). Tourner la tête broyeur dans le sens contraire des aiguilles d'une montre, dans la direction de la flèche verticale (A) jusqu'à ce que le manche de remplissage s'enclenche dans sa position verticale (B). Placer le plateau ⑥ sur le manche de remplissage.

- Assembler tous les éléments du hachoir (grille, couteau, vis) avant de l'installer sur le bloc moteur, afin d'éviter tout risque lorsque le couteau tourne durant le fonctionnement.
- Arrêter l'appareil et débrancher la prise électrique avant de monter / remplacer les accessoires qui sont en mouvement pendant le fonctionnement.

Utilisation

Mettre l'appareil en marche avant d'y faire pénétrer les aliments (viande, poisson, légumes etc. ...). Pour cela, appuyer sur l'interrupteur ⑧ et laisser le se verrouiller. Pour l'arrêter, déverrouiller l'interrupteur en appuyant dessus légèrement. Avant de hacher de la viande, enlevez les tendons et les os et coupez-la en lamelles. Hormis la viande, l'appareil hache également poissons, légumes, oignons, pain mouillé, pommes de terre cuites, prunes dénoyautées pour confiture. Remplir le plateau ⑥ d'aliments préparés et les pousser dans le manche de remplissage à l'aide du pousoir ⑦. Ne jamais utiliser fourchettes, cuillères ou autres objets similaires. Si la viande est écrasée plutôt que hachée, vérifier que le hache-viande soit correctement assemblé (ex. toutes les pièces sont-elles insérées ? ...) ou alors bien nettoyer le couteau ③ et la grille ②.

Notice : lorsque des aliments résistants nécessitent une forte puissance (ex. grains de tournesol – approx. 800 W), ne pas dépasser un temps d'utilisation de 10 secondes. Avant d'utiliser l'accessoire « Kubbe » ⑪/ entonnoir à saucisses ⑫, la viande doit être hachée 2 fois.

Nettoyage

Nettoyer le corps moteur ⑨ à l'aide d'un chiffon humide puis bien l'essuyer. Toutes les autres pièces peuvent

être nettoyées dans l'eau chaude à l'aide de liquide vaisselle. Le disque ② doit être nettoyé à sec. Ne pas mettre au lave-vaisselle.

Rangement

Le cordon se range très simplement sous le socle de l'appareil ⑩ (C).

Sauf modifications.

A la fin de vie de votre appareil, veuillez ne pas le jeter avec vos déchets ménagers. Remettez-le à votre Centre Service agréé Braun ou déposez-le dans des sites de récupération appropriés conformément aux réglementations locales ou nationales en vigueur.



Garantie

Nous accordons une garantie de 2 ans sur ce produit, à partir de la date d'achat.

Pendant la durée de la garantie, Braun prendra gratuitement à sa charge la réparation des vices de fabrication ou de matière en se réservant le droit de décider si certaines pièces doivent être réparées ou si l'appareil lui-même doit être échangé.

Cette garantie s'étend à tous les pays où cet appareil est commercialisé par Braun ou son distributeur exclusif.

Cette garantie ne couvre pas : les dommages occasionnés par une utilisation inadéquate et l'usure normale. Cette garantie devient caduque si des réparations ont été effectuées par des personnes non agréées par Braun et si des pièces de rechange ne provenant pas de Braun ont été utilisées.

Pour toute réclamation intervenant pendant la période de garantie, retournez ou rapportez l'appareil ainsi que l'attestation de garantie à votre revendeur ou à un Centre Service Agréé Braun.

Se référer à www.service.braun.com ou appelez 08.10.30.97.80 pour connaître le Centre Service Agréé Braun le plus proche de chez vous.

Clause spéciale pour la France

Outre la garantie contractuelle exposée ci-dessus, nos clients bénéficient de la garantie légale des vices cachés prévue aux articles 1641 et suivants du Code civil.

Italiano

I nostri prodotti sono studiati per rispondere ai livelli di qualità, funzionalità e design più elevati.

Ci auguriamo che il prodotto Braun che avete acquistato soddisfi pienamente le vostre esigenze.

Attenzione

Leggete attentamente le istruzioni prima di usare il prodotto.

- Questo apparecchio è costruito per la lavorazione di normali quantità di ingredienti per uso familiare.
- Questo elettrodomestico non è progettato per essere utilizzato da bambini o da persone con capacità fisiche o mentali ridotte, senza la supervisione di una persona responsabile della loro sicurezza. In generale, noi raccomandiamo di tenerlo fuori dalla portata dei bambini. I bambini dovrebbero essere controllati per accertarsi che non giochino con il dispositivo.
- Prima di azionare l'apparecchio, assicuratevi che il voltaggio della corrente elettrica di casa vostra corrisponda al voltaggio stampato sull'apparecchio.
- Il blocco motore ⑨ non deve essere tenuto sotto l'acqua corrente, né immerso nell'acqua e non deve essere messo in funzione su superfici umide.
- Evitare che il blocco motore si inumidisca, soprattutto lavorando cibi umidi (se questo accade, togliere la spina dalla presa di corrente e pulire il blocco motore – vedere il paragrafo «Pulizia»).
- Gli elettrodomestici Braun soddisfano gli standard di sicurezza applicabili. Le riparazioni agli elettrodomestici (compresa la sostituzione del cavo) devono essere svolte da centri di assistenza autorizzati. Riparazioni errate o svolte da personale non qualificato possono causare danni o incidenti agli utilizzatori.

Descrizione

- ① Ghiera
- ② Disco
- ②a Tacca nel disco ②
- ③ Lama (acciaio inossidabile)
- ④ Vite
- ⑤ Blocco macina con condotto per il riempimento
- ⑤a Sporgenza nell'alloggiamento metallico ⑤
- ⑥ Vaschetta di alimentazione
- ⑦ Premicibo
- ⑧ Interruttore
- ⑨ Blocco motore
- ⑩ Alloggiamento per il cavo
- ⑪ Accessorio «Kubbe» (solo sul modello G 1500)
- ⑫ Accessorio per riempire le salsicce (solo sul modello G 1500)

Disco ②

3 dischi con buchi del diametro di 3 mm, 4,5 mm e 8 mm.

Accessorio «Kubbe» ⑪ / Accessorio per riempire le salsicce ⑫

Questi accessori possono essere inseriti al posto del disco ② e della lama ③.

Fusibile di sicurezza

Se l'interruttore del motore è acceso, ma il motore si ferma subito o non parte, si è attivato il fusibile di sicurezza interno. Qualora ciò accada, spegnete l'apparecchio e aspettate finché il motore non si è raffreddato (15 minuti ca.). Se, avviandolo nuovamente, il

motore non parte, ripetete la procedura di raffreddamento (vedi sopra). Riporre l'apparecchio dopo l'uso, solo dopo aver spento il motore e staccato la spina.

Prima dell'uso

Tutte le parti dell'accessorio macina sono state ricoperte con uno strato di lubrificante, prima di aver lasciato la fabbrica. È necessario lavarle prima di usare l'apparecchio per la prima volta (vedi paragrafo «Pulizia»).

Assemblaggio

- Si raccomanda di seguire l'ordine corretto di assemblaggio dei pezzi ① - ⑤.
- La parte affilata della lama ③ deve essere rivolta verso il disco ②.
- Guidare la tacca ②a nel disco ② sulla sporgenza ②a nel blocco macina ⑤.
- Dopo l'assemblaggio delle parti ② - ④ avvitare la ghiera ① serrandola delicatamente sul blocco macina ⑤.

Il blocco macina assemblato ⑤ è unito al blocco motore ⑨ con un innesto a baionetta. Inserire l'alloggiamento metallico sul blocco motore tenendo il condotto di riempimento con un angolo di 45° in senso orario (la freccia di riferimento sul blocco macina deve corrispondere a quella del blocco motore) (A).

Girare il blocco macina in senso antiorario nella direzione della freccia rivolta verso l'alto (A) fino a che il condotto di riempimento non si aggancia in sede in posizione verticale (B).

Mettere la vaschetta di alimentazione ⑥ sul condotto di riempimento ⑤.

- Per evitare qualsiasi rischio causato dalla lama rotante assicurarsi di attaccare il blocco macina ⑤ al corpo motore solo dopo averlo completamente assemblato con disco, lama e vite.
- Prima di attaccare / rimpiazzare accessori che sono in movimento durante l'operazione, spegnere l'apparecchio e staccare la spina.

Funzionamento

Accendere il motore prima di introdurre carne, pesce, verdure, etc.

Per farlo, premere l'interruttore ⑧ e farlo bloccare.

Per spegnere l'apparecchio, sbloccare l'interruttore premendolo leggermente.

Prima di tritare la carne, rimuovere tendini ed ossa e tagliarla a pezzetti. Oltre la carne, la macchina potrà anche lavorare pesce, verdure, cipolle, pane inzuppato, patate lesse, prugne snocciolate per confetture.

Introdurre la carne, o le verdure preparate, nella ciotola di alimentazione ⑥ e spingerle nel condotto di riempimento con il premicibo ⑦. Non usare mai forchette o manici di cucchiaino o altri oggetti simili. Se la carne viene frantumata, anziché tritata in maniera adeguata, controllate che il tritacarne sia montato correttamente (per esempio che non abbiate dimenticato di inserire una delle parti) o pulire la lama ③ e il disco ②.

Nota: quando si eseguono lavorazioni che richiedono un forte assorbimento di potenza non oltrepassare un tempo di lavorazione di 10 secondi.

Prima di utilizzare l'accessorio «Kubbe» ⑪ / accessorio per riempire le salsicce ⑫, la carne deve essere stata tritata 2 volte.

Pulizia

Pulire il blocco motore ⑨ solo con un panno umido e asciugarlo. Tutte le altre parti possono esser lavate

in acqua calda con un normale detersivo per piatti. Il disco ② deve essere asciugato. Non lavare in lavastoviglie.

Alloggiamento

Nella base dell'apparecchio è presente un pratico alloggiamento per il cavo ⑩ (C).

Salvo cambiamenti.

Si raccomanda di non gettare il prodotto nella spazzatura al termine della sua vita utile. Per lo smaltimento, rivolgersi ad un qualsiasi Centro Assistenza Braun o ad un centro specifico.



Garanzia

Braun fornisce una garanzia valevole per la durata di 2 anni dalla data di acquisto.

Nel periodo di garanzia verranno eliminati, gratuitamente, i guasti dell'apparecchio conseguenti a difetti di fabbrica o di materiali, sia riparando il prodotto sia sostituendo, se necessario, l'intero apparecchio.

Tale garanzia non copre: danni derivanti dall'uso improprio del prodotto, la normale usura conseguente al funzionamento dello stesso, i difetti che hanno un effetto trascurabile sul valore o sul funzionamento dell'apparecchio.

La garanzia decade se vengono effettuate riparazioni da soggetti non autorizzati o con parti non originali Braun.

Per accedere al servizio durante il periodo di garanzia, è necessario consegnare o far pervenire il prodotto integro, insieme allo scontrino di acquisto, ad un centro di assistenza autorizzato Braun.

Contattare www.service.braun.com o il numero 02/6678623 per avere informazioni sul Centro di assistenza autorizzato Braun più vicino.

Nederlands

Onze produkten voldoen aan de hoogste eisen van kwaliteit, functionaliteit en design. Wij hopen dat u veel plezier van uw nieuwe Braun apparaat zult hebben.

Let op

Lees eerst alle aanwijzingen zorgvuldig voordat u dit produkt gaat gebruiken.

- Dit apparaat is gemaakt om normale huishoud-hoeveelheden te verwerken.
- Dit apparaat is niet bedoeld voor gebruik door kinderen of personen met verminderde fysieke of mentale capaciteiten, tenzij zij het apparaat gebruiken onder toezicht van een persoon verantwoordelijk voor hun veiligheid. Houd toezicht op kinderen om te voorkomen dat ze met het apparaat gaan spelen. Buiten bereik van kinderen bewaren.
- Controleer voordat u het apparaat gaat gebruiken of de voltage van het lichtnet overeenkomt met de voltage die op het apparaat staat.
- Het motorhuis ⑨ mag niet onder stromend water worden gehouden, niet worden ondergedompeld of worden gebruikt op natte ondergronden.
- Zorg ervoor dat het motorhuis niet nat wordt, in het bijzonder bij het bereiden van vochtig voedsel (als het motorhuis nat wordt, trek dan de stekker uit het stopcontact en maak het schoon – zie «Schoonmaken»).
- De elektrische apparaten van Braun voldoen aan alle veiligheidsvoorschriften. Reparaties aan elektrische apparaten (inclusief vervanging van het snoer) mogen alleen worden uitgevoerd door deskundig service-personeel. Ondeskundig, oneigenlijk reparatiewerk kan ongelukken veroorzaken of de gebruiker verwonden.

Beschrijving

- ① Schroefring
- ② Snijplaat
- ②a Uitsparing in snijplaat ②
- ③ Stermes (roestvrijstaal)
- ④ Wormas
- ⑤ Wormhuis met vulschacht
- ⑤a Nokje in het metalen huis ⑤
- ⑥ Vulbakje
- ⑦ Naduwstop
- ⑧ Aan/uitschakelaar
- ⑨ Motorhuis
- ⑩ Snoeropbergplaats
- ⑪ «Kubbe» opzethulpstuk (alleen bij model G 1500)
- ⑫ Worst vuller (alleen bij model G 1500)

Snijplaat ②

3 snijplaten huishoudgrootte 5 (diametropeningen 3 mm, 4,5 mm, 8 mm).

«Kubbe» opzetstuk ⑪ / Worst vuller ⑫

Deze opzetstukken kunnen in plaats van de snijplaat ② en het stermes ③ worden geplaatst.

Veiligheidszekering

Als de schakelaar van de motor wel is ingeschakeld, maar de motor stopt plotseling of loopt niet, dan is de veiligheidszekering in werking getreden. Als dit gebeurt, schakel de motor dan uit totdat deze is afgekoeld (ongeveer 15 minuten). Als de motor niet wil starten als u hem opnieuw inschakelt, herhaal dan de afkoelprocedure (zie boven). Berg het apparaat pas op

als u de motor heeft uitgeschakeld en de stekker uit het stopcontact heeft gehaald.

Voor het gebruik

Voordat het apparaat de fabriek verlaat, worden alle metalen delen van het molenopzetstuk bedekt met een dun laagje vet. Deze moeten worden afgewassen, voordat u de vleesmolen voor de eerste keer gaat gebruiken (zie «Schoonmaken»).

In elkaar zetten

- Let erop dat u de onderdelen ① - ⑤ in de juiste volgorde in elkaar zet.
- Plaats de scherpe zijde van het stermes ③ in de richting van de snijplaat ②.
- Zorg ervoor dat de uitsparing ②a in de snijplaat ② over het nokje ⑤a aan de binnenzijde van de metalen huis ⑤ valt.
- Schroef nadat u de onderdelen ② - ④ in elkaar heeft gezet de ring ① gematigd vast op de voorzijde van de vleesmolen ⑤.

De in elkaar gezette molen ⑤ wordt op het motorhuis ⑨ vastgezet door middel van een bajonet-sluiting. Steek de wormas van de vleesmolen in het motordeel met de vulschacht onder een hoek van 45° (de pijl op de vleesmolen moet overeenkomen met de pijl op het motorhuis) (A). Draai de vleesmolen tegen de richting van de klok in, in de richting van de naar boven wijzende pijl (A), totdat de vulschacht in de verticale positie vastklikt (B). Plaats het vulbakje ⑥ op de vulschacht ⑤.

- Om ieder risico veroorzaakt door de draaiende schijf te voorkomen, moet u ervoor zorgen dat u het wormhuis ⑤ alleen aan het motorhuis bevestigd nadat u volledig heeft geassembleerd met snijplaat, stermes en wormas.
- Voordat u opzetstukken wilt toevoegen of verwijderen moet u het apparaat volledig uitzetten en de stekker uit het stopcontact halen.

Werkung

Zet de motor aan voordat u vlees, vis, groenten, etc. in het apparaat doet. Om het apparaat aan te zetten, drukt u de aan/uitknop ⑧ in. Om het apparaat uit te zetten drukt u de aan/uitknop opnieuw in. Voor het verwerken van vlees, pezen en botten verwijderen en het vlees in stukken snijden. Naast vlees kan het apparaat ook vis, groenten, uien, vochtige broodjes, gekookte aardappels, gedroogde pruimen voor jam, verwerken. Doe het voorbewerkte vlees of de groenten in het vulbakje ⑥ en druk het met de naduwstop ⑦ door de vulschacht. Gebruik nooit een vork, een steel van een lepel of een soortgelijk voorwerp. Als het vlees wordt samengeperst of onregelmatig gesneden, controleer dan of de vleesmolen wel op de juiste manier in elkaar is gezet (bijvoorbeeld of u niet vergeten bent één van de onderdelen in te zetten) of maak het stermes ③ en de snijplaat ② schoon.

Let op: Als u voedsel verwerkt waar een hoog vermogen voor nodig is, bijvoorbeeld zonnebloempitten gemengd met haver in een verhouding van 1:3 (ongeveer 800 W) – gebruik het apparaat dan niet langer dan 10 seconden achtereen.

Voordat u het «Kubbe» opzethulpstuk ⑪ / Worst vuller ⑫, gaat gebruiken, moet het vlees twee keer zijn gemalen.

Schoonmaken

Veeg het motorhuis ⑨ slechts met een vochtige doek schoon en droog het daarna af. Alle andere onderdelen

kunnen in heet water worden afgewassen met een normaal afwasmiddel. De snijplaat ② moet goed worden afgedroogd. Niet afwasmachinebestendig.

Opbergplaats

Er is een handige snoeropbergmogelijkheid ⑩ aan de onderkant van het apparaat (C).

Wijzigingen voorbehouden.

Gooi dit apparaat aan het eind van zijn nuttige levensduur niet bij het huisafval. Lever deze in bij een Braun Service Centre of bij de door uw gemeente aangewezen inleveradressen.



Garantie

Op dit product verlenen wij een garantie van 2 jaar geldend vanaf datum van aankoop. Binnen de garantieperiode zullen eventuele fabricagefouten en/of materiaal fouten gratis door ons worden verholpen, hetzij door reparatie, vervanging van onderdelen of omruilen van het apparaat.

Deze garantie is van toepassing in elk land waar dit apparaat wordt geleverd door Braun of een officieel aangestelde vertegenwoordiger van Braun.

Beschadigingen ten gevolge van onoordeelkundig gebruik, normale slijtage en gebreken die de werking of waarde van het apparaat niet noemenswaardig beïnvloeden vallen niet onder de garantie. De garantie vervalt bij reparatie door niet door ons erkende service-afdelingen en/of gebruik van niet originele Braun onderdelen.

Om gebruik te maken van onze service binnen de garantieperiode, dient u het complete apparaat met uw aankoopbewijs af te geven of op te sturen naar een geautoriseerd Braun Customer Service Centre: www.service.braun.com.

Bel 0 800 44 55 388 voor een Braun Customer Service Centre bij u in de buurt.

Dansk

Vore produkter er fremstillet, så de opfylder de strengeste krav til kvalitet, funktion og design. Vi håber, at du vil få stor glæde af din nye Braun kødhakker.

Vigtigt

Læs brugsanvisningen grundigt igennem, før du anvender maskinen.

- Maskinen er udelukkende beregnet til almindelige husholdningskvantiteter.
- Dette produkt er ikke beregnet til at bruges af børn eller svagelige personer uden overvågning af en person der er ansvarlig for deres sikkerhed. Generelt anbefaler vi at produktet opbevares utilgængeligt for børn. Børn bør overvåges for at sikre at de ikke leger med apparatet.
- Kontrollér, at netspændingen stemmer overens med spændingsangivelsen angivet på maskinen.
- Motordelen ⑨ må hverken holdes under rindende vand eller nedsænkes i vand, ligesom den heller ikke må anvendes på en våd overflade.
- Motordelen må ikke blive våd. Vær derfor ekstra forsigtig, når du hakker fødevarer med stort væskeindhold. (Hvis den skulle blive våd, træk da stikket ud af kontakten og rengør motordelen – se afsnittet «Rengøring».)
- Brauns elektriske apparater overholder gældende sikkerhedsforskrifter. Reparationer af elektriske apparater (inklusive udskiftning af ledning) må kun udføres af autoriserede Braun servicecentre. Fejlbehæftede, ukvalificerede reparationer kan forårsage ulykker eller skader på brugeren.

Beskrivelse

- ① Låsering
- ② Skive
- ②a Hak i skiven ②
- ③ Kniv (rustfrit stål)
- ④ Transportsnegl
- ⑤ Hakkedel med påfyldningsrør
- ⑤a Fremspring på metalhuset ⑤
- ⑥ Påfyldningsbakke
- ⑦ Stopper
- ⑧ Afbryderkontakt
- ⑨ Motordel
- ⑩ Ledningsopbevaring
- ⑪ «Kubbe»-tilbehør (kun G 1500-model)
- ⑫ Pølsehorn (kun G 1500-model)

Skive ②

3 skiven svarer til husholdningsstørrelse 5 (huldiameter 3 mm, 4,5 mm og 8 mm).

«Kubbe»-tilbehør ⑪ / pølsehorn ⑫

Disse tilbehørsdele kan sættes i stedet for hulskiven ② og kniven ③.

Overbelastningssikring

Hvis der tændes på kødhakkerens afbryderkontakt, og maskinen ikke går i gang, eller hvis motoren pludselig stopper, skyldes det, at det indbyggede overbelastningssystem er aktiveret. Skulle dette ske, sluk da for maskinen på afbryderen og vent til motoren er kølet ned (ca. 15 minutter). Hvis motoren ikke starter igen efter hvilepausen, gentages afkølningsproceduren (som beskrevet ovenfor). Efter brug og ved opbevaring skal maskinen altid være slukket og stikket være udtaget af stikkontakten.

Før brug

Alle dele til kødhakkeren er på fabrikken blevet påført en beskyttende film og skal derfor rengøres inden brug (se afsnittet «Rengøring»).

Samling

- Delene ① - ⑤ skal samles i rigtig rækkefølge som angivet på tegningen.
- Den skarpe side af kniven ③ skal vende mod skiven ②.
- Før hakket ⑳ på skiven ② ind over fremspringet ⑤ på hakkedelens ⑤ metalhus.
- Når du har samlet delene ② - ④, skrues låseringen ① på hakkedelen ⑤. Skru den ikke for hårdt fast.

Den samlede hakkedel ⑤ fastgøres på motordelen ⑨ ved hjælp af en bajonetlås. Skyd hakkedelen ind i motordelen ved at holde påfyldningsrøret mod højre i en vinkel på 45° (pilen på hakkedelens hoved skal være ud for pilen på motordelen) (A). Drej hakkedelen til venstre (mod uret) i pilens retning (A) til påfyldningsrøret klikker fast i lodret position (B). Sæt påfyldningsbakken ⑥ på påfyldningsrøret ⑤.

Anvendelse

Start kødhakkeren, før du begynder påfyldning af kød, fisk, grøntsager o. lign. For at starte den trykkes på afbryderkontakten ⑧, så den slår til. For at slukke kødhakkeren trykkes let på afbryderkontakten.

Før forarbejdning af kød, fjernes sener og benene og skære i småstykker. Udover kød kan maskinen hakke fisk, grøntsager, løg, våde brødsriver, kogte kartofler, udstenede blomster til syltetøj.

Læg de klargjorte fødevarer på påfyldningsbakken ⑥ og skub dem ned i påfyldningsrøret ved hjælp af stopperen ⑦. Brug aldrig en gaffel, skaffet på en ske eller lignende redskaber til nedstopning af fødevarerne. Hvis kødet knuses i stedet for at blive hakket ordentligt, må du kontrollere, om maskinen er samlet rigtigt (du har måske glemt at sætte en af delene i). Du kan eventuelt også prøve at rengøre kniven ③ og skiven ②.

Bemærk: Når du hakker fødevarer, som kræver stort strømforbrug – eksempelvis solsikkefrø blandet med havre i forholdet 1:3 (ca. 800 W) – må kødhakkeren ikke køre i længere tid end 10 sekunder ad gangen. Før anvendelse af «Kubbe»-tilbehør ⑪ / pølsehorn ⑫ skal kødet hakkes 2 gange.

Rengøring

Rengør motordelen ⑨ med en opvredet klud og tør den med en tør klud. Alle øvrige dele kan vaskes i varmt vand blandet med almindeligt opvaskemiddel. Skiven ② bør aftørres. Tåler ikke maskinopvask.

Opbevaring

På maskinens bagside er der mulighed for praktisk ledningsopbevaring ⑩ (C).

Der tages forbehold for ændringer uden forudgående varsel.

Apparatet bør efter endt levetid ikke kasseres sammen med husholdningsaffaldet. Bortskaffelse kan ske på et Braun Servicecenter eller passende, lokale opsamlingssteder.



Garanti

Braun yder 2 års garanti på dette produkt gældende fra købsdatoen. Inden for garantiperioden vil Braun for egen regning afhjælpe fabriktions- og materialefejl efter vort skøn gennem reparation eller ombytning af apparatet. Denne garanti gælder i alle lande, hvor Braun er repræsenteret.

Denne garanti dækker ikke skader opstået ved fejlbetjening, normalt slid eller fejl som har ringe effekt på værdien eller funktionsdygtigheden af apparatet. Garantien bortfalder ved reparationer udført af andre end de af Braun anviste reparatører og hvor originale Braun reservedele ikke er anvendt.

Ved service inden for garantiperioden afleveres eller indsendes hele apparatet sammen med købsbevis til et autoriseret Braun Service Center: www.service.braun.com.

Ring 7015 0013 for oplysning om nærmeste Braun Service Center.

Norsk

Våre produkter er produsert for å imøtekomme de høyeste standarder når det gjelder kvalitet, funksjon og design. Vi håper du vil få mye glede av ditt nye Braun produkt.

Viktig

Les hele bruksanvisningen nøye før apparatet tas i bruk.

- Apparatet er konstruert kun for normale husholdningskvantiteter.
- Dette produktet er ikke ment å brukes av barn eller personer med redusert fysisk eller mental kapasitet, med mindre en person ansvarlig for barnets eller den andre personens sikkerhet har kontroll over situasjonen. Generelt anbefaler vi at produktet oppbevares utilgjengelig for barn. Barn bør få instruksjon slik at de ikke leker med apparatet.
- Kontroller at spenningen i veggutaket stemmer overens med spenningsangivelsen angitt på apparatet.
- Motorenheten ⑨ må ikke holdes under rennende vann, settes i vann eller settes på vått underlag.
- Motorenheten må ikke bli våt. Vær ekstra forsiktig når du maler matvarer med høyt væskeinnhold. (Om den blir våt, trekk ut støpselet fra stikkkontakten og rengjør motorenheten – se «Rengjøring».)
- De elektriske apparatene fra Braun oppfyller gjeldende sikkerhetsstandarder. Reparasjoner av elektriske apparater (inkludert utskifting av ledning) må bare utføres av godkjente servicesentre. Feilreparasjoner utført av ukvalifisert personell kan føre til ulykker eller skade brukeren.

Beskrivelse

- ① Låsering
- ② Skive
- ③ Hakk i skiven ②
- ④ Kniv (rustfritt stål)
- ⑤ Mateskrue
- ⑥ Kvernedel med påfyllingsrør
- ⑦ Styringsstapp på kvernedelen ⑤
- ⑧ Påfyllingsbrett
- ⑨ Stapper
- ⑩ På/av bryter
- ⑪ Motorenhet
- ⑫ Oppbevaringsplass for ledning
- ⑬ «Kubbe»-tilbehør (bare på G 1500-modellen)
- ⑭ Pølsehorn (bare på G 1500-modellen)

Skive ②

3 skiver størrelse 5 (hulldiameter 3 mm, 4,5 mm, 8 mm).

«Kubbe»-tilbehør ⑬ / pølsehorn ⑭

Disse tilbehørene kan settes inn istedenfor skiven ② og kniven ④.

Overbelastningssikring

Hvis motoren er slått på, men plutselig stopper eller ikke starter, er den innebygde overbelastningssikringen blitt aktivert. Om så skjer, slå av maskinen og la motoren avkjøle (ca. 15 minutter).

Dersom motoren ikke vil starte når du igjen slår den på, gjentas avkjølingsprosedyren (se over).

Ved oppbevaring skal apparatet alltid være slått av og støpselet tatt ut av stikkkontakten.

Før bruk

Alle deler på kvernedelen er fra fabrikkens smurt inn med en beskyttende film og må derfor rengjøres før bruk (se «Rengjøring»).

Montering

- Delene ① - ⑤ må settes sammen i riktig rekkefølge.
- Den skarpe siden av kniven ③ må vende mot skiven ②.
- Før hakket ②a i skiven ② over styringsstappen ⑦ i kvernedelen ⑤.
- Etter montering av delene ② - ④, skrus låseringen ① på kvernedelen ⑤. Skru ikke for hardt.

Den ferdigmonterte kvernedelen ⑤ monteres på motorenheten med en bajonettlås. Sett kvernedelen inn i motorenheten ⑨ ved å holde påfyllingsrøret i 45° vinkel i klokkeretningen (den vannrette pilen på kvernedelen i stemme overens med pilen på motorenheten) (A). Drei kvernedelen mot klokkeretningen i den lodrette pilens retning (A) til påfyllingsrøret klikker på plass i loddrett posisjon (B). Plasser påfyllingsbrettet ⑥ på påfyllingsrøret ⑤.

- For å unngå risikoen ved den roterende kniven, pass på å ikke koble kverndelen med påfyllingsrør ⑤ på motordelen før den er fullt montert med skive, kniv og mateskrue.
- For du kobler til/tar bort tilbehør som er i bevegelse når de brukes, skal apparatet slås av og veggkontakten tas ut.

Bruk

Slå på maskinen før du fyller på kjøtt, fisk, grønnsaker etc. For å slå den på må du trykke på bryter ⑩ slik at den fester seg. For å slå av kjøttkvernen trykker du lett på bryteren slik at den løsner igjen.

Før kjøttet bearbeides, skal sener og ben fjernes og kjøttet kuttes i biter. Foruten kjøtt kan kvernen male fisk, grønnsaker, løk, bløtlagte brød-skiver, kokte poteter, stenfrie plommer til marmelade. Legg de forbehandlede ingrediensene på påfyllingsbrettet ⑥ og skyv de ned i påfyllingsrøret med stapperen ⑦. Bruk aldri gaffel, skaffet på en skje eller lignende.

Hvis kjøttet moses istedet for å bli malt ordentlig, sjekk om kjøttkvernen er riktig montert (om du kan ha glemt å sette i en av delene) eller rengjør kniven ③ og skiven ②.

OBS: Når du maler mat som krever høyt strømforbruk – f. eks. solsikkekfrø blandet med havre i forholdet 1:3 (ca. 800 W) – må ikke kjøttkvernen være igang mer enn 10 sek.

Kjøttet må males to ganger før du bruker «Kubbe»-tilbehør ⑬ / pølsehorn ⑭.

Rengjøring

Motorenheten ⑨ rengjøres med en fuktig klut og tørkes. Alle andre deler kan vaskes i varmt vann tilsatt vanlige oppvaskmidler. Skiven ② må tørkes helt tørr. Skal ikke vaskes i oppvaskmaskin.

Oppbevaring

Praktisk oppbevaringsplass for ledningen ⑩ på undersiden av apparatet (C).

Med forbehold om endringer.

Ikke kast dette produktet sammen med husholdningsavfall når det skal kasseres. Det kan leveres hos et Braun servicesenter eller en miljøstasjon.



Svenska

Våra produkter är framtagna för att uppfylla högsta krav när det gäller kvalitet, funktion och design. Vi hoppas du kommer att få mycket nytta av din nya Braun köttkvarn.

Garanti

Vi gir 2 års garanti på produktet gjeldende fra kjøpsdato.

I garantitiden vil vi gratis rette eventuelle fabrikkasjons- eller materialfeil, enten ved reparasjon eller om vi finner det hensiktsmessig å bytte hele produktet. Denne garanti er gyldig i alle land der Braun eller Brauns distributør selger produktet.

Denne garanti dekker ikke: skader på grunn av feil bruk, normal slitasje eller skader som har ubetydelig effekt på produktets verdi og virkemåte. Garantien bortfaller dersom reparasjoner utføres av ikke autorisert person eller hvis andre enn originale Braun reservedeler benyttes.

For service i garantitiden skal hele produktet leveres eller sendes sammen med kopi av kjøpskvittering til nærmeste autoriserte Braun Serviceverksted: www.service.braun.com.

Ring 22 63 00 93 for å bli henvist til nærmeste autoriserte Braun Serviceverksted.

NB

For varer kjøpt i Norge har kunden garanti i henhold til NEL's Leveringsbetingelser.

Viktigt

Läs nos igenom bruksanvisningen innan du använder apparaten.

- Apparaten är endast avsedd för normala hushållskvantiteter.
- Denna produkt är inte menad att användas av barn eller personer med reducerad fysisk eller mental kapacitet utan övervakning av en person som är ansvarig för deras säkerhet. Generellt rekommenderar vi att produkten förvaras utom räckhåll för barn. Barn bör hållas under uppsikt för att säkerställa att de inte leker med apparaten.
- Kontrollera att spänningen i vägguttaget stämmer överens med den spänning som anges på apparaten.
- Motordelen ⑨ får inte hållas under rinnande vatten, ställas i vatten eller användas på vått underlag.
- Motordelen får inte bli våt. Var extra försiktig när du maler matvaror med mycket vätska. (Om den blir våt, dra ur kontakten ur uttaget och rengör motordelen – se «Rengöring».)
- Brauns elapparater uppfyller tillämpliga säkerhetsföreskrifter. Reparationer av elapparater (inklusive sladdbyten) får enbart utföras av auktoriserad serviceverkstad. Bristfälliga eller okvalificerade reparationsarbeten kan leda till olyckor eller personskador.

Beskrivning

- ① Låsring
- ② Skiva
- ②a Skåra i skivan ②
- ③ Kniv (rostfritt stål)
- ④ Snäcka
- ⑤ Malningsdel med påfyllningsrör
- ⑤a Pigg på malningsdelen ⑤
- ⑥ Påfyllningsbord
- ⑦ Påmatare
- ⑧ Strömbrytare
- ⑨ Motordel
- ⑩ Sladdförvaring
- ⑪ «Kubbe»-tillbehör (endast modell G 1500)
- ⑫ Korvstoppare (endast modell G 1500)

Skiva ②

3 skivor storlek 5 (håldiametrar 3 mm, 4,5 mm och 8 mm).

«Kubbe»-tillbehör ⑪ / Korvstoppare ⑫

Dessa tillbehör kan monteras i stället för hålskiva ② och skärblad ③.

Överbelastningsskydd

Om köttkvarnen sätts på men inte startar eller om motorn helt plötsligt stannar har det inbyggda överbelastningsskyddet aktiverats. Om det händer, stäng av apparaten med strömbrytaren tills motorn har svalnat (ca 15 minuter). Om motorn inte startar när du sätter på apparaten igen, upprepa avkylningsproceduren (se

ovan). Vid förvaring skall apparaten alltid vara avstängd och kontakten urdragen.

Före användning

Alla delar på malningsdelen har vid tillverkningen smorts in med ett skyddande skikt och måste därför rengöras före användning (se «Rengöring»).

Ihopsättning

- Delarna ① - ⑤ skall sättas ihop i rätt ordningsföljd.
- Den vassa sidan av kniven ③ måste vara vänd mot skivan ②.
- För in skåran ②a i skivan ② över piggen ⑤a på malningsdelen ⑤.
- När du har satt ihop delarna ② - ④, skruva på låsringen ① på malningsdelen ⑤. Skruva inte på den för hårt.

Den ihopsatta malningsdelen ⑤ monteras på motordelen ⑨ med ett bajonettlås. Skjut in malningsdelen i motordelen genom att hålla påfyllningsröret i 45° vinkel medsols (den vågräta pilen på malningsdelen skall stämma överens med pilen på motordelen)(A). Vrid malningsdelen motsols, i den lodräta pilens riktning (A), tills påfyllningsröret klickar på plats i upprätt läge (B). Sätt påfyllningsbordet ⑥ på påfyllningsröret ⑤.

- För att undvika de risker som den roterande kniven kan medföra, se till att du endast fäster malningsdelen med påfyllningsrör ⑤ på motordelen efter att den har monterats ordentligt med skiva, kniv och snäcka.
- Innan du fäster/tar bort tillbehör som är i rörelse under användning, stäng av apparaten och dra ut nätsladden ur vägguttaget.

Användning

Sätt på köttkvarnen innan du börjar fylla på med kött, fisk, grönsaker m. m. För att sätta på den, tryck på strömbrytaren ⑧ så att den hakar fast. För att stänga av köttkvarnen trycker du lätt på strömbrytaren så att den lossnar.

Avlägsna ben och senor samt strimla köttet som skall malas. Förutom kött maler maskinen också fisk, grönsaker, lök, blötlagda brödskivor, kokt potatis, urkärnade plommon för kräm. Lägg den förberedda maten på påfyllningsbordet ⑥ och skjut ner det i påfyllningsröret med påmataren ⑦. Använd aldrig en kniv, ett skedskaff eller något liknande föremål för att skjuta ner maten.

Om köttet mosas istället för att malas ordentligt, kontrollera att apparaten är riktigt ihopsatt (du har kanske glömt att sätta in någon av delarna) eller rengör kniven ③ och skivan ②.

Märk: När du maler mat som kräver hög strömförbrukning – t. ex. solrosfrön blandade med havre i proportionen 1:3 (ca 800 W) – får inte köttkvarnen vara igång mer än 10 sekunder.

Köttet måste vara malet två gånger innan du använder «Kubbe»-tillbehör ⑪ / Korvstoppare ⑫.

Rengöring

Torka av motordelen ⑨ med en fuktig trasa och torka den sedan. Alla andra delar kan diskas i varmt vatten med diskmedel. Skivan ② måste torkas torr. Rengör inte i diskmaskin.

Förvaring

Det finns en praktisk sladdvinda ⑩ på apparatens undersida (C).

Med förbehåll för ändringar.

När produkten är förbrukad får den inte kastas tillsammans med hushållssoporna. Avfallshandling kan ombesörjas av Braun servicecenter eller på din lokala återvinningsstation.



Garanti

Vi garanterar denna produkt för två år från och med inköpsdatum. Under garantitiden kommer vi utan kostnad, att afhjälpa alla brister i apparaten som är hänförliga till fel i material eller utförande, genom att antingen reparera eller byta ut hela apparaten efter eget gottfinnande.

Denna garanti gäller i alla länder där denna apparat levereras av Braun eller deras auktoriserade återförsäljare.

Garantin gäller ej: skada på grund av felaktig användning eller normalt slitage, liksom brister som har en försumbar inverkan på apparatens värde eller funktion. Garantin upphör att gälla om reparationer utförs av icke behörig person eller om Brauns originaldelar inte används.

För att erhålla service under garantitiden skall den kompletta apparaten lämnas in tillsammans med inköpskvittot, till ett auktoriserat Braun verkstad: www.service.braun.com.

Ring 020-21 33 21 för information om närmaste Braun verkstad.

Suomi

Braun-tuotteet ovat laadultaan, toimivuudeltaan ja muotoilultaan erittäin korkeatasoisia. Toivomme, että olet tyytyväinen uuteen Braun-laitteeseesi.

Tärkeää

Lue kaikki ohjeet huolellisesti ennen kuin käytät tätä laitetta.

- Tämä laite on suunniteltu käsittelemään kotitalouksissa tavanomaisia lihamääriä.
- Tätä laitetta ei ole tarkoitettu lasten käyttöön. Tätä laitetta ei ole myöskään tarkoitettu henkilöiden, joilla on alentunut fyysinen tai psyykinen tila, käytettäväksi. Poikkeuksena, jos lapsi tai henkilö on hänen turvallisuudestaan vastaavan henkilön valvonnan alaisena. Suosittelemme, että laitteen tulee olla lasten ulottumattomissa. Lapsia pitää valvoa eikä heidän saa antaa leikkiä laitteella.
- Ennen käyttöön ottoa tarkista, että verkkojännite on sama kuin laitteeseen merkitty jänniteluku.
- Moottoriosaa ⑨ ei saa pitää juoksevan veden alla, upottaa veteen tai käyttää määrällä pinnalla.
- Älä anna moottoriosan kastua, erityisesti varo käsitellessäsi kosteita ruoka-aineita. (Jos moottoriosaa kastuu, irrota pistoke pistorasiasta ja kuivaa moottoriosaa – ks. «Puhdistus»).
- Braunin sähkölaitteet täyttävät voimassa olevat turvallisuusmääräykset.
- Tämän laitteen saa avata korjausta varten vain valtuutetun Braun-huoltoliikkeen edustaja.
- Virheellinen, epätätevä korjaustyö voi aiheuttaa vahinkoja tai vammoja käyttäjälle.

Laitteen osat

- ① Lukitusrengas
- ② Reikälevy
- ②a Lovi reikälevyssä ②
- ③ Ristikkoterä (ruostumatonta terästä)
- ④ Syöttöruuvi
- ⑤ Runko-osa, jossa syöttöputki
- ⑤a Runko-osassa ⑤ oleva ulkonema
- ⑥ Syöttökaukalo
- ⑦ Syöttöpainin
- ⑧ Päälle/pois-kytkin
- ⑨ Moottoriosaa
- ⑩ Verkkojohdon säilytystila
- ⑪ «Kubbe»-lisäosa (vain malli G 1500)
- ⑫ Makkaranäyttölaite (vain malli G 1500)

Reikälevy ②

3 reikälevyä talouskokoaa 5 (reikien läpimitat 3 mm, 4,5 mm, 8 mm).

«Kubbe»-lisäosaa ⑪ / makkaranäyttölaite ⑫

Näitä laitteita voidaan käyttää levyn ② ja terän ③ sijasta.

Ylikuormitusuoja

Jos laite on kytketty päälle, mutta moottori yhtäkkiä lakkaa käymästä tai ei käynnisty ollenkaan, laitteen ylikuormitusuoja on kytkettyntynyt päälle. Tällaisessa tapauksessa kytke laite pois päältä ja odota, kunnes moottori on jäähtynyt (noin 15 minuutin ajan).

Jos moottori ei käynnisty uudelleen päälle kytkettäessä, toista edellä oleva.

Kytke aina laite pois päältä ja vedä pistoke seinästä, kun lopetat laitteen käytön.

Ennen käyttöä

Lihamylyn osat on rasvattu tehtaalla ennen pakkaamista. Sen vuoksi lihamyly on pestävä ennen ensimmäistä käyttöä (ks. «Puhdistus»).

Kokoaminen

- Kokoa osat oikeassa järjestyksessä ① - ⑤.
- Terä ③ on asetettava niin päin, että sen terävä reuna tulee reikälevyä ② vasten.
- Kohdista reikälevyssä ② oleva lovi ②a runko-osassa ⑤ olevaan loveen ⑤a.
- Yhdistettyäsi osat ② - ④ ruuvaa lukitusrengas ① napakasti kiinni runko-osaan ⑤.

Valmiiksi koottu runko-osa ⑤ kiinnittyy moottoriosaan ⑨ pikalukituksella. Kiinnitä metallirunko moottoriosaan siten, että runko-osan syöttöputki on 45 asteen kulmassa myötäpäivään (runko-osan merkkinuolen on oltava moottoriosan merkkinuolen kohdalla) (A). Käännä runko-osaa vastapäivään ylöspäin näyttävän nuolen suuntaan (A), kunnes syöttöputki on pystysuorassa ja lukittuu paikalleen (B). Aseta syöttökaukalo ⑥ syöttöputken päälle ⑤.

- Välttääksesi pyörivän terän aiheuttamat riskit, varmista, että kiinnität runko-osan ⑤ moottoriosaan ainoastaan sen jälkeen, kun reikälevy, ristikkoterä ja syöttöruuvi ovat kiinnitetty tukevasti runko-osaan.
- Kytke aina laite pois päältä ja vedä töpseli seinästä ennen lisäosien, jotka liikkuvat laitteen ollessa toiminnassa, kiinnittämistä/vaihtamista.

Käyttö

Käynnistä mylly ennen kuin alat syöttää jauhattavaa lihaa, kalaa, vihanneksia tms. Paina käyttökytkintä ⑧ kunnes se lukittuu. Katkaise virta painamalla käyttökytkintä kevyesti, jolloin lukitus laukeaa.

Ennen jauhamista poista lihasta jänteet, luut ja suikaloi liha. Lihan lisäksi myllyllä voi jauhaa kalaa, vihanneksia, sipulia, liotettuja sämpylöitä, keitettyjä perunoita, kivetömiä luumuja jne. Täytä syöttökaukalo ⑥ esikäsitellyllä lihalla tai vihanneksilla ja työnnä ainekset syöttöputkeen syöttöpainimella ⑦. Älä koskaan käytä haarukkaa, lusikanvartta tai vastaavaa tehtävään.

Jos liha murskaantuu sen sijaan, että se jauhautuu kunnolla, tarkista, että lihamyly on koottu oikein (esim. ovatko kaikki tarvittavat osat koottuna) tai puhdista terä ③ ja reikälevy ②.

Huom: Jauhattaessasi aineksia, joiden käsittely kuluttaa runsaasti energiaa – esim. auringonkukansiemeniä ja kauraa suhteessa 1:3 (noin 800 W) – älä käytä konetta 10 sekuntia kauempaa.

Ennen kuin käytät «Kubbe»-lisäosaa ⑪ / makkaranäyttölaite ⑫, liha on jauhettava kahdesti.

Puhdistus

Pyyhi moottoriosaa ⑨ kostealla rievulla ja pyyhi kuivaksi. Kaikki muut osat voi pestä kuumalla vedellä ja tavallisilla astianpesuaineilla. Reikälevy ② tulisi pyyhkiä kuivaksi. Älä pese astianpesukoneessa.

Säilytys

Verkkojohdolle on kätevä säilytystila ⑩ laitteen pohjassa (C).

Muutosoikeus pidätetään.

Kun laite on tullut elinkaarensa päähän, säästä ympäristöä äläkä hävitä sitä kotitalousjätteen mukana. Hävitä tuote viemällä se Braun-huoltoliikkeeseen tai asianmukaiseen keräyspisteeseen.



Takuu

Tälle tuotteelle myönnämme 2 vuoden takuun ostopäivästä lukien Suomessa voimassa olevien alan takuuehtojen TE90 mukaan. Takuu-aikana korvataan velloituksetta kaikki viat, jotka aiheutuvat materiaali- tai valmistusvirheestä. Korvaus tapahtuu harkintamme mukaan korjaamalla, vaihtamalla viallinen osa tai vaihtamalla koko laite uuteen. Takuu on voimassa kaikkialla maailmassa sillä edellytyksellä, että laitetta myydään ko. maassa Braunin tai virallisen maahantuojan toimesta.

Takuun piiriin eivät kuulu seuraavat viat: viat, jotka johtuvat virheellisestä käytöstä, normaalista kulumisesta tai viat, jolla on vähäinen merkitys laitteen arvoon tai toimintaan. Takuun voimassaolo lakkaa, jos laitetta korjataan muualla kuin valtuutetussa Braun-huoltoliikkeessä tai jos laitteessa käytetään muita kuin alkuperäisiä varaosia.

Yksilöity ostokuitti riittää takuun voimassaolon osoittamiseksi.

Lisätietoa takuuseen liittyvistä asioista saa asiakas-palvelukeskuksestamme numerosta 020-377 877.

Türkçe

Ürünlerimiz kalite, kullanım ve tasarımda en yüksek standartlara ulaşabilmek için tasarlanmıştır. Yeni Braun kıyırma makinenizden memnun kalacağınızı umarız.

Dikkat

Bu ürünü kullanmadan önce kullanma kılavuzunu dikkatle ve eksiksiz okuyunuz.

- Bu ürün normal ev mutfaklarındaki kullanım miktarlarına uygun olarak üretilmiştir.
- Bu aygıt sorumlu bir kişinin gözetiminde olmaksızın çocukların ve fiziksel yada ruhsal engelli kişilerin kullanımına uygun değildir. Aygıtınızı çocukların ulaşabileceği yerlerden uzak tutmanızı öneririz. Çocukların cihazla oynamasını engellemek için gözetim altında tutunuz.
- Çalıştırmadan önce, şebeke ceryan geriliminin, ürünün üzerinde yazan voltaj ile uygunluğunu kontrol ediniz.
- Motor ünitesi ⑨ akan suyun altında tutulmamalı, suyun içine sokulmamalı, ve ıslak yüzeylerde çalıştırılmamalıdır.
- Özellikle nemli yiyecekler hazırlarken, motor ünitesinin ıslanmamasına dikkat ediniz. (Motor ıslanırsa, fişi prizden çekiniz ve motor ünitesini temizleyiniz. «Temizleme» bölümüne bakınız.)
- Braun elektrikli aletleri en uygun güvenlik standartlarına göre üretilmiştir. Elektrikli aletler ile ilgili her türlü onarım (kordon değişimi de dahil olmak üzere) mutlaka yetkili Braun teknik servisleri tarafınca yapılmalıdır. Yanlış ve kalitesiz olarak yapılan onarım, kazalara veya kullanıcının yaralanmasına neden olabilir.

Tanımlar

- ① Kapak
- ② Disk
- ②a Diskin ② içindeki dişliler
- ③ Bıçak (paslanmaz çelik)
- ④ Sarmal vida
- ⑤ Doldurma gövdeli kıyıcı başlığı
- ⑤a Kıyıcı başlığındaki ⑤ çıkıntı
- ⑥ Et doldurma tepsisi
- ⑦ İtici
- ⑧ Açma/kapama düğmesi
- ⑨ Motor ünitesi
- ⑩ Kablo muhafaza bölümü
- ⑪ «Kubbe» ataçmanı (sadece G 1500 modeli)
- ⑫ Sosis sucuk ataçmanı (sadece G 1500 modeli)

Disk ②

Ev mutfaklarında kullanılacak 3 disk ölçüsü 5'tir. (Boşluk çapları 3 mm, 4,5 mm, 8 mm'dir)

«Kubbe» ataçmanı ⑪ / Sosis-sucuk ataçmanı ⑫

Bu ataçmanlar disk ② ve bıçağın ③ yerine monte edilebilirler.

Emniyet sigortası

Açma/kapama düğmesi çevrildiğinde motorun çalışması veya aniden durması, emniyet sigortasının harekete geçtiğini gösterir. Bu durumda, motoru kapatarak, yaklaşık 15 dakika soğumasını bekleyiniz. Motoru tekrar açtığınızda hala çalışmıyorsa, yukarıda bahsi geçen soğutma işlemini tekrarlayınız. Cihazı, işiniz bittiğinde, mutlaka motorunu kapattıktan ve fişini çektikten sonra kaldırınız.

Kullanmadan önce

Kıyma makinesinin bütün parçaları fabrikadan çıkmadan önce yağlı filmlerle kaplanmıştır. Bu yüzden, ilk kullanımdan önce mutlaka yıkanmalıdır. («Temizleme» kısmını okuyunuz.)

Montaj

- Lütfen parçaları doğru sırayla monte ediniz ① - ⑤.
- Bıçağın ③ keskin tarafı disk ② ile karşılıklı yüzüze gelmelidir.
- Diskin ② içindeki dişliyi ②a, kıyıcı başlığındaki ⑤ çıkıntının ⑤a üzerine yerleştiriniz.
- ② - ④ numaralı parçaları birleştirdikten sonra kapağı ① kıyıcı başlığının ⑤ üstüne orta sıklıkta takınız.

Monte edilmiş kıyıcı başlığı ⑤, motor ünitesine ⑨ bir süngü kilidi ile bağlanmıştır. Metal gövdeyi, kıyıcı başlığındaki doldurma milini saat yönünde 45° açı oluşturacak şekilde, motor ünitesine yerleştiriniz. (Kıyıcı başlığı üstündeki ok, motor ünitesinin üstündeki okla üst üste gelmelidir.) (A). Kıyıcı başlığını, yukarı doğru dik olan ok işareti (A) yönünde, saat yönünün tersine doğru, doldurma gövdesi yukarı doğru dik olarak yerine yerleşinceye kadar çeviriniz (B). Et doldurma tepsisini ⑥ doldurma gövdesinin ⑤ üstüne yerleştiriniz.

- Dönen bıçaktan kaynaklanan herhangi bir riski önlemek için, kıyıcı başlığını ⑤ motor bölmesine, sadece disk, bıçak ve sarmal vidanın motor bölgesi ile tamamen birleştikten emin olduktan sonra takınız.
- Parçaları takıp/çıkarmadan önce makineyi durdurunuz ve fişten çıkarınız.

Çalıştırma

Cihazı, et, balık, sebze ve benzeri ile doldurmadan önce, motoru açınız. Bunun için, açma/kapama düğmesine ⑧ basıp kilidi yerine oturtunuz. Kapatmak içinse, açma/kapama düğmesine hafifçe bastırıp kilidi yerinden çıkartınız.

Eti parçalamadan önce kemikleri, kırıkdıkları ve sinirlerinden ayırınız ve şeritler halinde kesiniz. Cihazı, ayrıca, balık, sebze, soğan, haşlanmış patates vs. için de kullanabilirsiniz. Hazırlanmış et veya sebzeyi et doldurma tepsisine ⑥ koyunuz, itici ⑦ ile doldurma gövdesinin içine itiniz. Kesinlikle çatal, kaşık sapı veya benzeri cisimler kullanmayınız. Eğer et düzgün olarak kesilmiyor, parçalanıyorsa, lütfen cihazın doğru monte edilip edilmediğini kontrol ediniz (parçalardan birini monte etmeyi unutmuş olabilirsiniz) veya bıçak ③ ve diski ② temizleyiniz.

Uyarı: Cihazı, ay çekirdeğini yulaf ile (1:3 oranında) karıştırma gibi, yüksek güç isteyen işlerde kullanırken (yaklaşık 800 W), 10 saniyeden fazla çalıştırmayınız. «Kubbe» ataçmanı ⑪ / Sosis-sucuk ataçmanı ⑫ kullanmadan önce et iki defa çekilmelidir.

Temizleme

Motor ünitesini ⑨ sadece nemli bir bez ile temizleyip, kurulayınız. Diğer bütün parçalar sıcak suda, normal bulaşık deterjanlarıyla yıkanabilir. Diski ②, kuru bir bez ile temizleyiniz. Bulaşık makinasında yıkamayınız.

Saklama

Cihazın altında kordonun muhafazası için ⑩ pratik bir yer vardır (C).

Bildirim yapılmadan değiştirilebilir.

EEE STANDARTLARINA UYGUNDUR



Bakanlıkça tespit ve ilan edilen kullanım ömrü 7 yıldır.

Üretici firma ve CE işareti uygunluk değerlendirme kuruluşu:

Braun GmbH
Frankfurter Straße 145
61476 Kronberg / Germany
☎ (49) 6173 30 0
Fax (49) 6173 30 28 75



P&G Sat. ve Dağ. Ltd. Şti.
Serin Sok. No: 9 34752 İçerenköy/İstanbul
tarafından ithal edilmiştir.

P & G Tüketici Hizmetleri
0 800 261 63 65,
trconsumers@custhelp.com

Polski

Wyroby firmy Braun spełniają najwyższe wymagania jakościowe, wzornictwa i funkcjonalności. Gratulujemy udanego zakupu i życzymy dużo zadowolenia przy korzystaniu z naszego urządzenia.

Uwaga!

Przed użyciem prosimy dokładnie zapoznać się z treścią instrukcji obsługi.

- Urządzenie przeznaczone do użytkowania w gospodarstwie domowym.
- Urządzenie to nie może być używane przez dzieci lub osoby fizycznie lub umysłowo upośledzone, jeśli nie znajdują się one pod nadzorem osoby odpowiedzialnej za ich bezpieczeństwo. Zalecamy przechowywać urządzenie w miejscu niedostępnym dla dzieci. Dzieci powinny być nadzorowane podczas używania urządzenia w celu zapewnienia odpowiedniego bezpieczeństwa.
- Przed przyłączeniem do sieci należy sprawdzić, czy napięcie, podane na tabliczce znamionowej jest zgodne z napięciem domowej sieci elektrycznej.
- Zabrania się trzymać mechanizmu silnika ⑨ oraz wtyczki pod bieżącą wodą lub używania na mokrej powierzchni.
- Nie dopuścić do zamoczenia mechanizmu silnika, w szczególności w trakcie mielenia wilgotnych produktów. (W takim przypadku wyciągnąć wtyczkę z kontaktu i oczyścić mechanizm silnika – patrz «Czyszczenie»).
- Urządzenia elektryczne Braun spełniają odpowiednie standardy bezpieczeństwa. Naprawa urządzeń elektrycznych (również wymiana kabla zasilającego) może być wykonywana tylko przez autoryzowany serwis. Niekompetentna, niewłaściwie przeprowadzona naprawa sprzętu może spowodować poważne zagrożenie dla użytkownika.

Opis

- ① Pierścień dociskowy
- ② Sitko
- ②a Nacięcie sitka ②
- ③ Nóż (ze stali nierdzewnej)
- ④ Przekładnia ślimakowa
- ⑤ Głowica mieląca z wpustem
- ⑥ Podajnik
- ⑦ Dociskacz
- ⑧ Przełącznik
- ⑨ Obudowa silnika
- ⑩ Podstawa
- ⑪ Przystawka do wyrobu kielbas «Kubbe» (tylko model G 1500)
- ⑫ Końcówka do przygotowywania kielbas (tylko model G 1500)

Sitko ②

3 sitka o rozmiarze 5 (średnica otworów 3 mm, 4,5 mm, 8 mm).

Przystawka «Kubbe» ⑪ / Końcówka do przygotowywania kielbas ⑫

Te końcówki mogą być założone zamiast sitka ② i ostrzy ③.

Ochrona przed przeciążeniem

W momencie automatycznego wyłączenia zabezpieczającego silnik zostaje unieruchomiony.

W takim wypadku należy wyłączyć maszynkę i

odczekać ok. 15 min. do momentu ostygnięcia silnika. Jeśli po kolejnym włączeniu silnik nie zacznie pracować, powtórzycie procedurę jak wyżej. Prosimy przechowywać urządzenie tylko z wyłączonym silnikiem i odłączoną wtyczką z sieci.

Przed użyciem

Podczas produkcji wszystkie części maszynki zostały pokryte cienką warstwą smaru. Przed pierwszym użyciem należy je dokładnie umyć (patrz «Czyszczenie»).

Montaż

- Prosimy dokładnie zapoznać się z punktami ① - ⑤.
- Ostra strona noża ③ musi być zwrócona w kierunku tarczy ②.
- Skierować nacięcie ②a w sitku ② nad otwór w głowicy mielącej ⑤.
- Po złożeniu części od ② - ④ umiarkowanie dokręcić pierścień dociskowy ① na głowicę mielącą ⑤.

Głowica mieląca ⑤ jest połączona z obudową silnika ⑨ połączeniem bagnetowym. Metalowy pojemnik łączy się z obudową silnika, obracając otwór głowicy pod kątem 45 stopni w prawo (strzałka wyznaczająca poziom na głowicy mielącej musi odpowiadać strzałce na obudowie silnika) (A). Skierować głowicę w lewo do górnej strzałki (A), dopóki otwór głowicy mielącej nie przyjmie pionowej (B). Umieścić podajnik ⑥ na tulejkę.

- Głowicę mielącą z wpustem ⑤ założyć do urządzenia po tym jak zamontujesz sitko, nóż i przekładnię ślimakową. Zapobiegnie to niebezpieczeństwu wynikającemu z odkrytego obracającego się ostrza.
- Przed rozmontowaniem / wymianą przystawek i końcówek, które są w ruchu podczas użytkowania urządzenia, wyłącz urządzenie i odłącz je od źródła prądu.

Użycie

Uruchomić silnik przed umieszczeniem w maszynce mięsa, ryb, warzyw itp., przyciskając przełącznik ⑧. W celu wyłączenia delikatnym ruchem zwolnić przełącznik. Mięso łatwiej umieszcza się w maszynce, jeśli uprzednio zostanie pocięte w paski i odłączone od kości i ścięgien.

Oprócz mięsa można mielić również ryby, warzywa, kromki chleba, gotowane ziemniaki, gruszki, przetwory.

Przygotowane mięso lub warzywa należy wkładać do podajnika ⑥ i za pomocą dociskacza ⑦ przycisnąć w dół tulejki. Nie używać do tego noża lub łyżki.

Jeżeli mięso zostało rozgniecione, a nie zmielone, należy sprawdzić czy maszynka jest odpowiednio przygotowana (np. czy nie przeoczono założenia odpowiedniej części sitka czy sitko ② i nożyk ③ został uprzednio umyty).

Uwaga: W przypadku mielenia produktu spożywczego, którego przetwarzanie pochłania dużą ilość energii np: pestki słonecznika i owies w proporcji 1:3 (ok. 800 W), zaleca się mielić nie dłużej niż 10 sekund. Przed użyciem przystawki do wyrobu kielbas ⑪ / Końcówka do przygotowywania kielbas ⑫ mięso powinno być dwukrotnie zmielone.

Czyszczenie

Obudowę silnika ⑨ wycierać wilgotną szmatką do sucha. Pozostałe części maszynki mogą być czyszczone gorącą wodą i zwykłym płynem do mycia

naczyrń. Tarczę ② należy wytrzeć do sucha. Nie myć maszynowo w zmywarce.

Pojemnik na kabel

Praktyczny pojemnik na kabel został wbudowany w podstawie urządzenia ⑩ (C).

Zastrzega się możliwość wprowadzania zmian.

Ten symbol oznacza, że zużytego sprzętu nie można wyrzucać łącznie z odpadami socjalnymi. Zużyty produkt należy zostawić w jednym z punktów zbiórki zużytego sprzętu elektrycznego i elektronicznego. Odpowiednie przetworzenie zużytego sprzętu zapobiega potencjalnym negatywnym wpływom na środowisko lub zdrowie ludzi, wynikającym z obecności składników niebezpiecznych w sprzęcie.



- używania niewłaściwych materiałów eksploatacyjnych;
- napraw dokonywanych przez nieuprawnione osoby; stwierdzenie faktu takiej naprawy lub samowolnego otwarcia sprzętu powoduje utratę gwarancji;
- przeróbek, zmian konstrukcyjnych lub używania do napraw nieoryginalnych części zamiennych firmy Braun;
- c) części szklane, żarówki oświetlenia;
- d) ostrza i folie do golarek oraz materiały eksploatacyjne.

9. Bez nazwy i modelu sprzętu, daty jego zakupu potwierdzonej pieczętą i podpisem sprzedawcy karta gwarancyjna jest nieważna.
10. Niniejsza gwarancja na sprzedany towar konsumpcyjny nie wyłącza, nie ogranicza ani nie zawiesza uprawnień Kupującego wynikających z niezgodności towaru z umową.

Warunki gwarancji

1. Procter and Gamble DS Polska sp. z o.o. z siedzibą w Warszawie przy ul. Zabranieckiej 20, gwarantuje sprawne działanie sprzętu w okresie 24 miesięcy od daty jego wydania Kupującemu. Ujawnione w tym okresie wady będą usuwane bezpłatnie, przez wymieniony przez firmę Procter and Gamble DS Polska sp. z o.o. autoryzowany punkt serwisowy, w terminie 14 dni od daty dostarczenia sprzętu do autoryzowanego punktu serwisowego.
2. Kupujący może wysłać sprzęt do naprawy do najbliższej znajdującego się autoryzowanego punktu serwisowego wymienionego przez firmę Procter and Gamble DS Polska sp. z o.o. lub skorzystać z pośrednictwa sklepu, w którym dokonał zakupu sprzętu. W takim wypadku termin naprawy ulegnie wydłużeniu o czas niezbędny do dostarczenia i odbioru sprzętu.
3. Kupujący powinien dostarczyć sprzęt w oryginalnym opakowaniu fabrycznym dodatkowo zabezpieczonym przed uszkodzeniem. Uszkodzenia spowodowane niedostatecznym zabezpieczeniem sprzętu nie podlegają naprawom gwarancyjnym.
4. Niniejsza gwarancja jest ważna z dokumentem zakupu i obowiązuje na terytorium Rzeczypospolitej Polskiej.
5. Okres gwarancji przedłuża się o czas od zgłoszenia wady lub uszkodzenia do naprawy sprzętu.
6. Naprawa gwarancyjna nie obejmuje czynności przewidzianych w instrukcji, do wykonania których Kupujący zobowiązany jest we własnym zakresie i na własny koszt.
7. Ewentualne oczyszczenie sprzętu dokonywane jest na koszt Kupującego według cennika danego autoryzowanego punktu serwisowego i nie będzie traktowane jako naprawa gwarancyjna.
8. Gwarancją nie są objęte:
 - a) mechaniczne uszkodzenia sprzętu spowodowane w czasie jego użytkowania lub w czasie dostarczania sprzętu do naprawy;
 - b) uszkodzenia i wady wynikłe na skutek:
 - używania sprzętu do celów innych niż osobisty użytek;
 - niewłaściwego lub niezgodnego z instrukcją użytkowania, konserwacji, przechowywania lub instalacji;

Česky

Naše výrobky splňují maximální požadavky na kvalitu, funkčnost a design. Přejeme Vám příjemnou práci s novým přístrojem značky Braun.

Pozor

Pročtěte si pečlivě celý návod dříve, než začnete s přístrojem pracovat.

- Příklad je určen pro práci s množstvím běžně používaným v domácnosti.
- Příklad nesmí používat děti ani osoby se sníženými fyzickými nebo psychickými schopnostmi bez dohledu osoby, která je zodpovědná za jejich bezpečnost. Obecně je doporučeno uchovávat přístroj mimo dosah dětí. Děti by měly být pod dozorem, aby se zajistilo, že nebudou spotřebič používat na hrani.
- Před uvedením přístroje do provozu zkontrolujte, zda souhlasí napětí uvedené na přístroji s napětím sítě ve vašem bytě.
- Motorovou jednotku ⑨ nesmíte umývat pod tekoucí vodou ani ji vkládat do vody. Nepracujte s přístrojem na mokré podložce.
- Zejména při práci se šťavnatými potravinami je nutno dbát na to, aby vlhkost nepronikla do motoru (pokud k tomu dojde, vytáhněte vidlici síťového přívodu a motorovou jednotku vyčistěte a vysušte – viz «Čištění»).
- Elektropřístroje značky Braun odpovídají příslušným bezpečnostním standardům. Opravu nebo výměnu síťového přívodu smí provádět pouze odborníci v autorizovaném servisu. Neodbornou opravou mohou uživatelé vzniknout závažné škody.

Popis přístroje

- ① Upevňovací matice
- ② Děrovaná vložka
- ③ Drážka v děrované vložce ②
- ④ Nůž (nerezová ušlechtilá ocel)
- ⑤ Šnek
- ⑥ Hlava mlýnku s plnicím otvorem
- ⑦ Výstupek na hlavě mlýnku ⑤
- ⑧ Miska na potraviny
- ⑨ Palička na tlačení mletých potravin
- ⑩ Spínač zapnutí/vypnutí
- ⑪ Motorová jednotka
- ⑫ Navíjení kabelu
- ⑬ Nástavec «Kubbe» (pouze model G 1500)
- ⑭ Plnič uzenářských výrobků (pouze model G 1500)

Děrovaná vložka ②

3 děrovaná vložky domácí velikosti 5 (průměr otvorů 3 mm, 4,5 mm, 8 mm).

Nástavec «Kubbe» ⑪ / Plnič uzenářských výrobků ⑭

Tyto nástavce lze vložit místo mlecích disků ② a nožů ③.

Ochrana proti přetížení

Jestliže je přístroj zapnutý, ale motor neběží nebo se náhle zastaví, znamená to, že byla aktivována vestavěná ochrana proti přetížení. V tomto případě přístroj vypněte a nechte jej vypnutý, až motor vychladne (přibližně 15 minut). Pokud se ani potom motor při zapnutí nerozbehne, opakujte ochlazování ještě jednou (viz výše).

Po použití přístroj ukládejte pouze poté, co jste vypnuli motor a vytáhli vidlici síťového přívodu ze zásuvky.

Před použitím

Jednotlivé části mlýnku na maso byly ve výrobním závodu opatřeny ochrannou tukovou impregnací. Před prvním použitím je nutno mlýnek umýt (viz «Čištění»).

Sestavování

- Dbejte na správné sestavení částí v pořadí ① – ⑤.
- Ostrá strana nože ③ musí směřovat k děrované vložce ②.
- Výstupek ⑦ na hlavě mlýnku ⑤ musí zapadnout do drážky ② v děrované vložce ②.
- Po sestavení částí ② – ④ a zasunutí do mlýnku ⑤ nasadte matici ① na hlavu mlýnku ⑤ a velmi pevně utáhněte.

Složená hlava mlýnku ⑤ je s motorovou částí ⑨ spojena bajonetovým uzávěrem. Mlýnek s plnicím otvorem otočeným o 45° ve směru hodinových ručiček zasuněte do motorové části. Šipka na korpusu mlýnku musí odpovídat vodorovné šipce na motorové části (A). Mlýnek otáčejte ve směru vswlé šipky na motorové části proti směru pohybu hodinových ručiček (A) tak dlouho, až plnicí otvor zaklapne ve vswlé poloze (B). Na plnicí otvor ⑤ nasadte misku na potraviny ⑥.

- Abyste se vyhnuli jakémukoliv riziku poranění, způsobeného rotujícím nožem, připojte hlavu mlýnku ⑤ k motorové jednotce až tehdy, když je kompletně složená a obsahuje děrovanou vložku, nůž a hřídel.
- Před připojením / výměnou příslušenství, které je během provozu v pohybu, přístroj nejdříve vypněte a odpojte od elektrické sítě.

Použití

Před vložením masa, ryb, zeleniny atd. zapněte motorovou část, tj. stiskněte vypínač ⑧ a nechte ho zaklapnout. Při vypínání vypínač lehkým tlakem uvolněte.

Než začnete maso mlít, odstraňte šlachy a kosti a nakrájejte maso na proužky. Mlýnek můžete kromě masa používat i na ryby, zeleninu, cibuli, namočené housky, vařené brambory, vypeckované švestky (na povídla) atd. Připravené potraviny vložte do misky ⑥ a paličkou ⑦ je lehce vtlačte do plnicího otvoru. Nikdy nepoužívejte vidličku, držátko lžice nebo podobné předměty. Jestliže se maso správně nemele, ale pouze mačká, zkontrolujte, zda jste mlýnek správně sestavili (např. zda jste nezapomněli vložit některou část), vyčistěte nůž ③ a děrovanou vložku ②. Upozornění: U potravin, které k semletí potřebují vysoký výkon, např. slunečnicová jádra smíchaná s ovesnými vločkami v poměru 1:3 (asi 800 W), nepřekračujte dobu provozu 10 sekund. Použijete-li nástavec «Kubbe» ⑪ / plnič uzenářských výrobků ⑭, musí být maso předem dvakrát jemně umleté.

Čištění

Motorovou část ⑨ otírejte pouze vlhkým hadříkem a osušte. Všechny ostatní díly můžete umývat horkou vodou s běžnými přípravky na mytí nádobí. Děrovanou vložku ② dobře vysušte. Nemyjte v myčce nádobí.

Ukládání

Pro ukládání síťového přívodu slouží praktický prostor pro navinutí kabelu ⑩ na základně přístroje (C).

Deklarovaná hodnota emise hluku tohoto spotřebiče je 90 dB(A), což představuje hladinu A akustického výkonu vzhledem na referenční akustický výkon 1 pW.

Změny vyhrazeny bez předchozího upozornění.

Po skončení životnosti neodhazujte prosím tento výrobek do běžného domovního odpadu. Můžete jej odevzdat do servisního střediska Braun nebo na příslušném sběrném místě zřízeném dle místních předpisů.



Záruka

Na tento výrobek poskytujeme záruku po dobu 2 let od data prodeje spotřebiteli. Během této záruční doby bezplatně odstraníme závady na výrobku, způsobené vadami materiálu nebo chybou výroby. Oprava bude provedena podle našeho rozhodnutí buď opravou nebo výměnou celého výrobku. Tato záruka platí pro všechny země, kam je tento výrobek dodáván firmou Braun nebo jejím autorizovaným distributorem.

Tato záruka se nevztahuje: na poškození, vzniklá nesprávným používáním a údržbou, na běžné opotřebení, jakož i na defekty, mající zanedbatelný vliv na hodnotu a použitelnost přístroje. Záruka pozbývá platnosti, pokud byl výrobek mechanicky poškozen nebo pokud jsou opravy provedeny neautorizovanými osobami nebo pokud nejsou použity originální díly Braun. Přístroj je určen výhradně pro domácí použití. Při použití jiným způsobem nelze uplatnit záruku.

Poskytnutím záruky nejsou dotčena práva spotřebitele, která se koupí věci vází podle zvláštních právních předpisů.

Záruka platí jen tehdy, je-li záruční list řádně vyplněn (datum prodeje, razítko prodejny a podpis prodáváče) a je-li současně s ním předložen prodejní doklad (dále jen doklady o koupi).

Chcete-li využít servisních služeb v záruční době, předejte nebo pošlete kompletní přístroj spolu s doklady o koupi do autorizovaného servisního střediska Braun. Aktualizovaný seznam servisních středisek je k dispozici v prodejních výrobků Braun. Volejte zákaznickou infolinku 221 804 335 pro informace o výrobcích a nejbližším servisním středisku Braun.

O případné výměně přístroje nebo zrušení kupní smlouvy platí příslušná zákonná ustanovení. Záruční doba se prodlužuje o dobu, po kterou byl výrobek podle záznamu z opravy v záruční opravě.

Slovenský

Naše výrobky spíňajú maximálne požiadavky na kvalitu, funkčnosť a design. Želáme Vám veľa potešenia pri práci s novým prístrojom značky Braun.

Pozor

Prečítajte si dôkladne celý návod skôr, ako začnete s prístrojom pracovať.

- Prístroj je určený pre prácu s množstvom bežne používaným v domácnosti.
- Tento prístroj nie je určený pre deti a osoby so zníženými fyzickými a mentálnymi schopnosťami, ak pri jeho používaní nie sú pod dozorom osoby, ktorá je zodpovedná za ich bezpečnosť. Vo všeobecnosti odporúčame, aby ste prístroj uchovávali mimo dosahu detí. Dávajte pozor, aby deti prístroj nepoužívali na hranie.
- Pred uvedením prístroja do prevádzky skontrolujte, či súhlasí napätie uvedené na prístroji s napätím elektrickej siete vo Vašom byte.
- Motorovú jednotku ⑨ nesmiete umývať pod tečúcou vodou ani ju vkladať do vody. Nepracujte s prístrojom na mokrej podlažke.
- Najmä pri práci so šťavnatými potravinami je potrebné dbať na to, aby vlhkosť neprenikla do motora (ak sa tak stane, vyťahnite zástrčku sieťového prívodu a motorovú jednotku vyčistite a vysušte – viď «Cistenie»).
- Elektrické prístroje značky Braun zodpovedajú príslušným bezpečnostným štandardom. Opravu alebo výmenu sieťového prívodu môžu uskutočňovať iba odborníci autorizovaného servisu. Neodbornou opravou môžu vzniknúť užívateľovi závažné škody.

Popis prístroja

- ① Upevňovacia matica
- ② Dierovaná vložka
- ②a Drážka v dierovanej vložke ②
- ③ Nôž (nerezová/ušľachtilá oceľ)
- ④ Hriadeľ
- ⑤ Hlava mlynčeka s plniacim otvorom
- ⑤a Výstupok na hlave mlynčeka ⑤
- ⑥ Miska na potraviny
- ⑦ Palička na tlačenie mletých potravín
- ⑧ Spínač zapnutie/vypnutie
- ⑨ Motorová jednotka
- ⑩ Navíjanie kábla
- ⑪ Nástavec «Kubbe» (iba model G 1500)
- ⑫ Plnič údenárskych výrobkov (iba model G 1500)

Dierovaná vložka ②

3 dierované vložky domácej veľkosti 5 (priemer otvorov 3 mm, 4,5 mm, 8 mm).

Nástavec «Kubbe» ⑪ / Plnič údenárskych výrobkov ⑫

Tieto nástavce je možné vložiť namiesto mlecích diskov ② a nožov ③.

Ochrana proti preťaženiu

Ak je prístroj zapnutý, ale motor nebeží alebo sa náhle zastaví, znamená to, že bola aktivovaná vstavaná ochrana proti preťaženiu. V tomto prípade prístroj vypnite a nechajte ho vypnutý, kým motor nevychladne (približne 15 minút).

Ak sa ani potom motor pri zapnutí nerozbehne, opakujte ochladzovanie ešte raz (viď vyššie).

Po použití přístroj ukládajte len potom, čo ste vyplli motor a vytiahli zástrčku sieťového prívodu zo zásuvky.

Pred prvým použitím

Jednotlivé časti mlynčeka na mäso boli vo výrobnom závodu vybavené ochrannou tukovou impregnáciou. Pred prvým použitím je nutné mlynček umyť (viď «Čistenie»).

Skladanie

- Dbajte na správne zostavenie častí v poradí ① – ⑤.
- Ostrá strana nože ③ musí smerovať k dierovanej vložke ②.
- Výstupok ④ na hlave mlynčeka ⑤ musí zapadnúť do drážky ④ v dierovanej vložke ②.
- Po zostavení častí ② – ④ a ich zasunutí do mlynčeka nasadte maticu ① na hlavu mlynčeka ⑤ a veľmi pevne ju utiahnite.

Zložená hlava mlynčeka ⑤ je s motorovou časťou ⑨ spojená bajonetovým uzáverom. Mlynček s plniacim otvorom otočeným o 45° v smere hodinových ručičiek zasuňte do motorovej časti. Šípka na korpuse mlynčeka musí zodpovedať vodorovnej šípke na motorovej časti (A). Mlynčekom otáčajte v smere zvislej šípky na motorovej časti proti smeru pohybu hodinových ručičiek (A) tak dlho, až plniaci otvor zaklapne v zvislej polohe (B). Na plniaci otvor nasadte misku na potraviny ⑥.

- Hlavu mlynčeka ⑤ pripojte k motorovej jednotke až vtedy, keď je kompletne poskladaná a obsahuje dierovanú vložku, nôž aj hriadeľ, aby ste zabránili akémukoľvek riziku poranenia spôsobenému rotujúcim nožom.
- Pred pripojením/výmenou častí, ktoré sú počas prevádzky v pohybe, najskôr prístroj vypnite a odpojte z elektrickej siete.

Použitie

Pred vložením mäsa, rýb, zeleniny atď. zapnite motorovú časť, t.j. stlačte vypínač ⑧ a nechajte ho zaklapnúť. Pri vypínaní vypínač ľahkým tlakom uvoľnite.

Kým začnete mäso mlieť, odstráňte šľachy a kosti a nakrájajte mäso na prúžky. Mlynček môžete okrem mäsa používať aj na ryby, zeleninu, cibuľu, namočené pečivo, varené zemiaky, vykôstkované slivky, atď. Pripravené potraviny vložte do misky ⑥ a paličkou ⑦ ich ľahko vtlačte do plniaceho otvoru. Nikdy nepoužívajte vidličku, rúčku lyžice alebo podobné predmety. Ak sa mäso správne nemelie, ale sa len pasíruje, skontrolujte, či ste mlynček správne zložili (napr. či ste nezabudli vložiť niektorú časť), vyčistite nôž ③ a dierovanú vložku ②.

Upozornenie: Pri potravinách, ktoré na zomletie potrebujú vysoký výkon, napr. slnečnicové jadierka zmiešané s ovsenými vločkami v pomere 1:3 (asi 800 W), neprekračujte dobu prevádzky 10 sekúnd. Ak použijete nástavec «Kubbe» ⑩ / plnič údenárskych výrobkov ⑫, musí byť mäso predtým dvakrát jemne zomleté.

Čistenie

Motorovú časť ⑨ utierajte len vlhkou handričkou. Všetky ostatné diely môžete umývať teplou vodou s bežnými prípravkami na umývanie riadu. Dierovanú vložku ② dobre vysušte. Neumývajte ju v myčke riadu.

Skladovanie

Pre skladovanie sieťového prívodu slúži praktický priestor pre navinutie kábla ⑩ na základni prístroja (C).

Deklarovaná hodnota emisie hluku tohto spotrebiča 1je 90 dB(A), čo predstavuje hladinu A akustického výkonu vzhľadom na referenčný akustický výkon 1 pW.

Zmeny sú vyhradené bez predchádzajúceho upozornenia.

Po skončení životnosti neodhadzujte zariadenie do bežného domového odpadu. Zariadenie odovzdajte do servisného strediska Braun alebo na príslušnom zbernom mieste zriadenom podľa miestnych predpisov a noriem.



Záruka

Na tento výrobok poskytujeme záruku po dobu 2 rokov odo dňa predaja spotrebiteľovi. Počas tejto záručnej doby bezplatne odstránime závady na výrobku, spôsobené vadami materiálu alebo chybou výroby a to podľa nášho rozhodnutia buď opravou alebo výmenou celého výrobku. Táto záruka platí pre všetky krajiny, kde tento výrobok dodáva firma Braun alebo jej autorizovaný distribútor.

Táto záruka sa nevzťahuje: na poškodenia, ktoré vzniknú nesprávnym používaním a údržbou, na bežné opotrebenie ako aj na defekty, ktoré majú zanedbateľný vplyv na hodnotu a použitie prístroja. Záruka stráca platnosť v prípade, že výrobok bol mechanicky poškodený, alebo sa uskutočnili opravy neautorizovanými osobami, alebo sa nepoužili originálne diely Braun. Prístroj je výhradne určený na domáce použitie. Pri použití iným spôsobom nie je možné záruku uplatniť.

Poskytnutím záruky nie sú ovplyvnené spotrebiteľské práva, ktoré sa ku kúpe predmetu viažu podľa zvláštnych predpisov.

Záruka platí iba vtedy, ak je záručný list riadne vyplnený (dátum predaja, pečiatka predajne a podpis predavača) a zároveň s ním predložení doklad o predaji (ďalej iba doklady o zakúpení).

Ak chcete využiť servisné služby v záručnej dobe, kompletne prístroj spolu s dokladmi o zakúpení odovzdajte alebo zašlite do autorizovaného servisného strediska Braun. Aktualizovaný zoznam servisných stredísk je k dispozícii v predajniach výrobkov Braun.

Vzhľadom na prípadnú výmenu prístroja alebo na zrušenie kúpnej zmluvy platia príslušné zákonné ustanovenia. Záručná doba sa predlžuje o dobu, počas ktorej bol výrobok podľa záznamu z opravovne v záručnej opravu.

Magyar

Termékeinket a legmagasabb minőségi, funkcionális és design elvárások kielégítésére tervezték. Reméljük, örömet leli új Braun készülékében.

Figyelem!

Kérjük, hogy a készülék használata előtt alaposan olvassa el a használati utasítást.

- A készülék normál háztartásban használatos mennyiségek feldolgozására szolgál.
- A készüléket mozgássérültek, szellemi vagy értelmi fogyatékosokban szenvedő gyermekek vagy személyek, – kizárólag a biztonságukért felelős felügyelet mellett használják! Javasoljuk, hogy a terméket gyermekektől elzárva tartsa! Általában javasoljuk, hogy a készüléket tartsa gyermekek által nem hozzáférhető helyen!
- Használat előtt ellenőrizze, hogy a hálózati feszültség megfelel-e a készüléken jelzett értéknek.
- A motoros egységet ⑨ tilos folyóvíz alá tartani, vízbe mártani, vagy vizes felületen működtetni.
- Vigyázzon, nehogy a motoros egységre folyadék kerüljön, különösen, ha nagy nedvességtartalmú ételt dolgoz fel (ha ez mégis megtörténik, húzza ki a hálózati dugót a konnektorból, és tisztítsa meg a motoros egységet – lásd a «Tisztítás» pontot).
- A Braun elektromos készülékek megfelelnek a biztonsági előírásoknak. A készülékek javítását biztonságtechnikai okokból kizárólag Braun márkaszerviz végezheti. A hibás, szakszerűtlen javítás balesetet vagy a felhasználó sérülését okozhatja.

Leírás

- ① Rögzítő
- ② Tárcsa
- ②a Horony a tárcsán ②
- ③ Kés (rozsdamentes acél)
- ④ Továbbítócsiga
- ⑤ Daráló fej a töltőnyílással
- ⑤a ⑤ fém ház pecek
- ⑥ Adagolótalca
- ⑦ Nyomórúd
- ⑧ Be/ki kapcsoló
- ⑨ Motorrész
- ⑩ Vezetéktároló
- ⑪ «Kubbe» tartozék (csak a G 1500 modellhez)
- ⑫ Hurkatöltő (csak a G 1500 modellhez)

Tárcsa ②

3 db 5-ös háztartási méretű tárcsa (a lyuk átmérője: 3 mm, 4,5 mm, 8 mm)

»Kubbe« tartozék ⑪ / Hurkatöltő ⑫

Ezeket a tartozékokat a tárcsa ② és a kés ③ helyére kell beszerelni.

Beépített biztosíték

Ha bekapcsolás után a motor hirtelen leáll vagy nem indul el, akkor a beépített biztosíték lépett működésbe. Ilyen esetben kapcsolja ki a motort és hagyja kihűlni (körülbelül 15 percig).

Ha az újbóli bekapcsoláskor sem indul el a motor, akkor ismételd meg a fenti hűtési folyamatot (lásd fent). Használat után a készüléket csak kikapcsolt állapotban és a hálózati csatlakozóból kihúzva tárolja.

Az első használat előtt

A gyár a daráló összes tartozék alkatrészét zsírbevonattal látta el. Az első használat előtt mossa le ezt a bevonatot (lásd a «Tisztítás» pontot).

Összeszerelés

- Kérjük, ügyeljen a ① – ⑤ részek összeszerelési sorrendjére.
- A kés éles oldalának ③ kell a tárcsa ② felé néznie.
- A tárcsa ② vezető hornyát ②a illessze a darálófej ⑤ peckéhez ⑤a.
- A ② – ④ alkatrészek összeszerelése után csavarozza fel a darálófejre ⑤ a rögzítő csavart ① és húzza meg, de ne túl erősen.

Az összeszerelt darálófej ⑤ bajonettzárral csatlakozik a motorrészhez ⑨. Illessze a fémfejet a motoros egységbe úgy, hogy a betöltő nyílás az óramutató járásával megegyező irányban 45°-os szögbe álljon (a darálófejen lévő nyíl essen egybe a motoros egységen található nyíllal) (A). Forgassa el a darálófejet az óramutató járásával ellentétesen, a felfele mutató nyíllal azonos irányban (A), míg a töltőnyílás függőleges helyzetbe nem kerül (B). Helyezze az adagolótalcat ⑥ a töltőnyílásra.

- A forgó kés által okozott balesetek elkerülése érdekében győződjön meg arról, hogy a húsdaráló fejet kizárólag a késsel, a rostellyal és a csigával teljesen összeszerelve csatlakoztatja a motorházhoz!
- A működés közben mozgó alkatrészek felhelyezésekor illetve cseréje során kapcsolja ki, és áramtalanítsa a készüléket!

A daráló használata

A motort még a hús, hal, zöldség stb. betöltése előtt indítsa el. Ehhez nyomja meg a ⑧ kapcsolót, amely bekattan. A készülék kikapcsolásához enyhén megnyomva engedje ki a kapcsolót. Könnyebb a húst megdarálni, ha előtte csíkokra vágja, és megtisztítja az inaktól, csontoktól. Húson kívül a géppel darálhat még halat, zöldséget, hagymát, beáztatott zsömlét, főtt burgonyát, kimagozott szilvát dzsemhez stb. Tegye az előkészített húst vagy zöldséget az adagolótalca ⑥, a nyomórúd ⑦ segítségével pedig nyomja be a töltőnyílásba. Soha ne használjon villát, kanályt vagy hasonló eszközt a nyomórúd helyett. Ha a gép a húst nem jól darálja meg, akkor ellenőrizze, hogy helyesen szerelte-e össze a húsdarálót (pl. véletlenül nem fejezték-e ki valamelyik alkatrészt) vagy tisztítsa meg a kést ③ és tárcsát ②.

Megjegyzés: Nagy teljesítményt igénylő élelmiszer feldolgozásakor – pl. napraforgómag és zab 1:3 arányú keveréke (kb. 800 W) – ne működtesse a készüléket 10 másodpercnél hosszabb ideig. A «Kubbe» tartozék ⑪ / Hurkatöltő ⑫ használata előtt a húst kétszer át kell darálni.

Tisztítás

A motorrészt ⑨ csak törölje át nedves ruhával, majd törölje szárazra. Az összes többi alkatrész normál mosogatószerrel meleg vízben elmosható. A tárcsát ② szárazra kell törölni. Az alkatrészeket ne tisztítsa mosogatógépben.

Tárolás

A készülék alján praktikus vezetéktároló található (C).

A gyártó az esetleges változtatások jogát fenntartja.

A környezetszennyezés elkerülése érdekében arra kérjük, hogy a készülék hasznos élettartalma végén ne dobja azt a háztartási szemétkosárba. A működésképtelen készüléket leadhatja a Braun szervizközpontban, vagy az országa szabályainak megfelelő módon dobja a hulladékgyűjtőbe.



Garancia

A Braun – ismerve termékei megbízhatóságát, készülékeire két év garanciát vállal, azzal a megkötéssel, hogy a jótállási igényt a készülék csomagolásában található Jótállási Nyilatkozatban feltüntetett Braun márkaszervizekben lehet érvényesíteni.

A garancia hatálya alól kivételt képeznek azok a meghibásodások, amelyek a készülék szakszerűtlen, vagy nem rendeltetésszerű használatára vezethetők vissza, valamint azok az apróbb hibák, amelyek a készülék értékét, vagy használhatóságát nem befolyásolják.

A garancia nem vonatkozik a gyorsan kopó, rendszeresen cserélendő tartozékokra (pl. Borotvaszáta, kés, stb.)

A jótállási igény érvényesítésére vonatkozó részletes tájékoztató a készülék csomagolásában található.

Slovenski

Naši izdelki so zasnovani tako, da ustrezajo najvišjim standardom kakovosti, funkcionalnosti in dizajna. Želimo vam, da bi svojo novo Braunovo aparat za mletje mesa z veseljem uporabljali.

Opozorilo

Pred uporabo izdelka natančno in v celoti preberite navodila.

- Aparat za mletje mesa je namenjena obdelavi običajnih količin hrane za namene gospodinjstva.
- Tento pristroj nie je určený pre deti a osoby so zníženými fyzickými a mentálnymi schopnosťami, ak pri jeho používaní nie sú pod dozorom osoby, ktorá je zodpovedná za ich bezpečnosť. Vo všeobecnosti odporúčame, aby ste pristroj uchovávali mimo dosahu detí. Dávajte pozor, aby deti pristroj nepoužívali na hranie.
- Pred uporabo naprave preverite, če napetost vašega omrežja ustreza tisti, ki je navedena na napravi.
- Enote z motorjem ⑨ ne smete čistiti pod tekočo vodo, je potopiti v vodo ali je uporabljati na mokrih površinah.
- Pazite, da se enota z motorjem ne zmoči, še posebej pri obdelavi živil z večjo vsebnostjo vode (če se to zgodi, izvlecite vtič in očistite enoto z motorjem – glejte poglavje »Čiščenje«).
- Braunove električne naprave so skladne z veljavnimi varnostnimi predpisi. Popravila ali zamenjavo priključne vrvice sme opraviti le pooblašteni serviser. Nepravilno ali nestrokovno popravilo lahko ogrozi varnost uporabnika.

Opis

- ① Pokrov
- ② Ploščica
- ②a Utor v ploščici ②
- ③ Rezilo (iz nerjavečega jekla)
- ④ Polž
- ⑤ Glava z rezilom in polnilna cev
- ⑤a Zatič v kovinskem ohišju ⑤
- ⑥ Pladenj za polnjenje
- ⑦ Potisni nastavek
- ⑧ Stikalo za vklop/izklop
- ⑨ Enota z motorjem
- ⑩ Nastavki za navijanje priključne vrvice
- ⑪ Nastavek »Kubbe« (samo model G 1500)
- ⑫ Nastavek za polnjenje klobas (samo model G 1500)

Ploščica ②

3 ploščice gospodinske velikosti 5 (odprtine s premerom 3 mm, 4,5 mm in 8 mm).

Nastavek »Kubbe« ⑪ / Nastavek za polnjenje klobas ⑫

Nastavka lahko vstavite namesto ploščice ② in rezila ③.

Zaščita pred pregretjem

Če je naprava vključena in se motor ne zažene ali se nenadoma ustavi, pomeni, da se je aktivirala vgrajena varovalka, ki motor ščiti pred pregretjem. V tem primeru napravo izključite in počakajte, da se motor ohladi (pribl. 15 minut). Če se motor še vedno ne zažene, ko napravo ponovno vključite, še enkrat ponovite zgornji postopek ohlajanja. Preden napravo pospravite, jo izključite in izvlecite vtič iz omrežne vtičnice.

Pred uporabo

Vsi deli nastavkov aparata za mletje mesa so tovarniško naoljeni, zato jih morate pred prvo uporabo pomiti (glejte poglavje »Čiščenje«).

Sestavljanje naprave

- Pri sestavljanju delov naprave prosimo upoštevajte pravilni vrstni red ① – ⑤.
- Na Ostra stran rezila ③ mora biti obrnjena proti ploščici ②.
- Ploščico ② obrnite tako, da utor ②a zdrsne prek zatiča ②b glave z rezilom ⑤.
- Ko sestavite dele ② – ④, pokrov ① tesno privijte na glavo z rezilom ⑤.

Glava z rezilom ⑤ je na enoto z motorjem ⑨ pritrjena z bajonetnim zapiralom. Kovinsko ogrodje vstavite v enoto z motorjem tako, da polnilno cev glave z rezilom držite pod kotom 45° v smeri urinega kazalca (puščica na glavi z rezilom mora sovpadati s puščico na enoti z motorjem) (A). Glavo z rezilom obrnite v nasprotni smeri urinega kazalca, kamor kaže pokončna puščica (A), dokler se polnilna cev ne zaskoči na svoje mesto v pokončnem položaju (B). Na polnilno cev namestite pladenj za polnjenje ⑥.

- Glavo z rezilom ⑤ namestite na enoto z motorjem šele po tem, ko je v celoti sestavljena – s ploščico, rezilom in polžem. V nasprotnem primeru obstaja nevarnost poškodb zaradi vrtečega rezila.
- Preden namestite/zamenjate nastavke, ki se med delovanjem premikajo, izklopite napravo in izvlecite vtič.

Uporaba

Preden začnete cev polniti z mesom, ribami, zelenjavo ali drugimi živilii, morate napravo vključiti. To storite tako, da pritisnete na stikalo ③ in ga pustite v zaskočenem položaju. Napravo izključite tako, da z rahlim pritiskom sprostite stikalo.

Preden vstavite meso, odstranite kite in kosti in ga narežite na trakove. Poleg mesa lahko v napravi zmeljete tudi ribe, zelenjavo, čebulo, namočene žemlje, kuhan krompir ali izkoščičene slive za marmelado. Pripravljeno meso ali zelenjavo napolnite v pladenj ⑥ in ga s potisnim nastavkom potisnite v polnilno cev ⑦. Pri tem nikoli ne uporabljajte vilic, kuhalnice ali podobnih predmetov. Če meso ni ustrezno zmelto, temveč bolj stisnjeno oz. zmečkano, preverite, ali so deli aparata za mletje mesa pravilno sestavljeni (morda ste pozabili vstaviti kakšen del), ali pa je potrebno očistiti rezilo ③ in ploščico ②.

Opozorilo: Kadar za obdelavo hrane potrebujete večjo moč motorja – npr. sončnična semena, pomešana z ovsenimi kosmiči v razmerju 1:3 (pribl. 800 W), lahko naprava deluje največ 10 sekund.

Pred uporabo nastavka »Kubbe« ⑩ / Nastavek za polnjenje klobas ⑫ morate meso dvakrat zmelati.

Čiščenje

Enoto z motorjem ⑨ lahko očistite samo z vlažno krpo, nato pa jo obrišite do suhega. Vse ostale sestavne dele lahko pomivate z vročo vodo in običajnim pomivalnim sredstvom. Ploščico ② morate obrisati do suhega. Delov naprave ne smete pomivati v pomivalnem stroju.

Shranjevanje

Priključno vrvico lahko priročno navijete okrog nastavkov na dnu naprave (C).

Pridržujemo si pravico do sprememb brez predhodnega opozorila.

Odslužene naprave ne smete odvreči skupaj z gospodinjstskimi odpadki. Odnosite jo v Braunov servisni center ali na ustrezno zbirno mesto v skladu z veljavnimi predpisi.



Garancija

Za izdelek valja dveletna garancija, ki začne veljati z datumom nakupa. V času trajanja garancije bomo brezplačno odpravili vse napake, ki so posledica slabega materiala ali izdelave, bodisi s popravilom bodisi z zamenjavo celega izdelka.

Ta garancija velja v vsaki državi, kjer je izdelek dobavljen od BRAUN ali njegovega pooblaščenega distributerja.

Garancija ne pokriva poškodb, ki so posledica nepravilne uporabe, normalne obrabe ali uporabe in tudi ne napak, ki v zanemarljivi meri vplivajo na vrednost ali delovanje aparata. Garancija preneha veljati, če popravilo izvrši nepooblaščen oseba oziroma, če pri popravilu niso uporabljeni originalni Braunovi nadomestni deli.

Za popravilo v garancijskem roku izročite ali pošljite kompleten izdelek z računom pooblaščenemu Braunovemu servisu.

Za informacije pokličite pooblaščen servis ISKRA PRINS tel. + 386 1 476 98 00.

Hrvatski

Naši su proizvodi dizajnirani tako da zadovoljavaju najviše standarde kvalitete, funkcionalnosti i dizajna. Nadamo se da ćete i Vi u potpunosti uživati u upotrebi Vašeg novog Braun uređaja.

Upozorenje

Pažljivo pročitajte sve upute prije uporabe ovog proizvoda.

- Ova mašina konstruirana je za preradu normalnih količina u kućanstvu.
- Nije predviđeno da ovaj uređaj koriste djeca ili osobe smanjenih fizičkih ili mentalnih sposobnosti, osim ako ih ne nadgleda osoba odgovorna za njihovu sigurnost. Općenito, preporučujemo da ovaj uređaj držite van doseg djece, a kada ga koriste pripazite da se ne igraju s njime.
- Prije rada, provjerite odgovara li Vaš napon naponu navedenom na mašini.
- Jedinica motora ⑨ ne smije se držati pod tekućom vodom, uranjati u vodu, ili raditi na mokrim površinama.
- Ne dopustite da jedinica motora bude mokra, posebno kod obrade tekuće hrane (ako se smooči, izvucite utikač iz utičnice i očistite jedinicu motora – vidite «Čišćenje»).
- Braun električni uređaji zadovoljavaju primjenjive sigurnosne standarde. Popravlak ili zamjenu mrežnog kabela smije vršiti samo ovlašteno servisno osoblje. Neispravan, nekvalificirani popravak može uzrokovati značajne opasnosti za korisnika.

Opis

- ① Prsten za zatvaranje
- ② Pločica s rupama
- ②a Utor u pločici ②
- ③ Nož (nehrđajući čelik)
- ④ Puž
- ⑤ Kucište mašine za mljevenje mesa s otvorom za punjenje
- ⑤a Izbočenje u metalnom kucištu ⑤
- ⑥ Posuda za punjenje
- ⑦ Gurač
- ⑧ Prekidač za uključivanje/isključivanje
- ⑨ Jedinica motora
- ⑩ Spremište kabela
- ⑪ Nastavak «Kubbe» (samo model G 1500)
- ⑫ Punjač kobasica (samo model G 1500)

Pločica s rupama ②

3 pločice s rupama, veličine za domaćinstvo 5 (promjeri rupa 3 mm, 4.5 mm, 8 mm).

Nastavak «Kubbe» ⑪ / Punjač kobasica ⑫

Ovi nastavci mogu se postaviti umjesto pločice s rupama ② i noža ③.

Zaštita od preopterećenja

Ako se prekidač motora uključi, ali se motor iznenada zaustavi ili ne radi, uključio se ugrađeni sigurnosni osigurač. Ako se to dogodi, isključite prekidač dok se motor ne ohladi (otprilike 15 minuta). Ako se motor neće pokrenuti kod ponovnog uključivanja, ponovite postupak hlađenja (vidite gore). Spremite mašinu nakon uporabe, samo ako ste isključili motor i izvadili utikač.

Prije uporabe

Svi dijelovi nastavaka mašine za mljevenje mesa premazane su slojem za podmazivanje prije izlaska iz tvornice. Prije prve uporabe treba ih oprati (vidite «Čišćenje»).

Sastavljanje

- Molimo Vas obratite pažnju na ispravan redoslijed slaganja dijelova ① – ⑤.
- Oštra strana noža ③ mora biti okrenuta prema pločici s rupama ②.
- Uvedite utor ②a na pločici s rupama ② na izbočenje ⑤a na glavi mašine ⑤.
- Nakon sastavljanja dijelova ② – ④, navrnite umjereno čvrsto prsten za zatvaranje ①, na glavu mašine za mljevenje mesa ⑤.

Složena glava mašine za mljevenje mesa ⑤ spaja se na jedinicu motora ⑨ bajonetnom bravom. Umetnite metalno kucište u jedinicu motora držeći cijev za punjenje glave mašine za mljevenje mesa pod kutom od 45° u smjeru kazaljke na satu (strelica položaja na glavi mašine mora se poklapati sa strelicom na jedinici motora) (A). Zakrenite glavu mašine u smjeru suprotno od kazaljke na satu u smjeru uspravne strelice (A) dok cijev za punjenje ne uskoči u uspravan položaj (B). Namjestite posudu za punjenje ⑥ na cijev za punjenje ⑤.

- Kako biste izbjegli bilo kakav rizik ozljeđivanja do kojeg može dovesti rotirajući nož, kucište uređaja uvijek mašinate s motornim dijelom, tek nakon što ste ga u potpunosti sastavili, tj. montirali pločicu s rupama, nož i puž u kucište.
- Prije stavljanja / zamjenjivanja nastavaka koji se kreću tijekom rada, prvo isključite uređaj, a onda ga iskopčajte iz izvora električne energije.

Rad

Uključite motor prije punjenja mesa, ribe, povrća, itd. Da biste to napravili, pritisnite preklopnik ⑧ tako da ostane u položaju. Za isključivanje uređaja, otpustite preklopnik laganim pritiskom. Prije prerade mesa, uklonite žile i kosti i narežite ga na komadiće. Osim mesa, mašina može preradivati ribu, povrće, luk, navlažene komade kruha, kuhane krumpire, šljive bez koštica za džem. Stavite pripremljeno meso ili povrće na posudu za punjenje ⑥ i gurajte ga niz cijev za punjenje guračem ⑦. Nikada ne upotrebljavajte vilicu, dršku žlice ili sličan predmet. Ako se meso drobi umjesto da se pravilno reže, molimo Vas da provjerite je li mašina ispravno složena (na primjer, jeste li možda propustili stavljanje nekog dijela) ili očistite nož ③ i pločicu s rupama ②.

Napomena: Ako preradujete hranu s velikom potrošnjom snage – na primjer sjemenke suncokreta miješane sa zobi u omjeru od 1:3 (otprilike 800 W) – nemojte raditi dulje od 10 sekundi.

Prije uporabe nastavak «Kubbe» ⑪ / punjač kobasica ⑫, meso treba samlijeti dva puta.

Čišćenje

Obrišite jedinicu motora ⑨ samo vlažnom krpom i osušite ju. Svi drugi dijelovi mogu se oprati u vrućoj vodi s normalnim tekućinama za pranje posuda. Pločicu s rupama ② treba osušiti. Ne perite u perilici posuda.

Spremanje

Postoji praktično spremište za kabel ⑩ na dnu uređaja (C).

Podložno promjenama bez prethodne najave.

Molimo Vas da ne bacate uređaj u kućni otpad nakon prestanka njegovog radnog vijeka.

Ostaviti ga možete u Braun servisnom centru ili na odgovarajućim odlagalištima u Vašoj zemlji.



Jamstveni list

Jamstvo ne vrijedi za oštećenja nastala neispravnom uporabom, normalnu istrošenost (npr. mrežice ili bloka noža) i nedostatke koji samo neznatno utječu na vrijednost ili valjanost uporabe aparata.

Ovo jamstvo vrijedi u svakoj zemlji gdje su proizvodi distribuirani od strane Brauna ili službenog distributera.

Jamstvo ne vrijedi za oštećenja nastala neispravnom uporabom, normalnu istrošenost i nedostatke koji samo neznatno utječu na vrijednost ili valjanost uporabe aparata. Jamstvo prestaje kod popravka od strane neovlaštene osobe ili uporabe neoriginalnih dijelova umjesto Braun rezervnih dijelova.

Jamstvo vrijedi samo uz predočenje računa i pravilno ispunjenog jamstvenog lista.

Braunov servis možete kontaktirati na broj telefona 00 385 1 66 01 777.

Ελληνικά

Τα προϊόντα μας κατασκευάζονται έτσι ώστε να πληρούν τα υψηλότερα πρότυπα ποιότητας, λειτουργικότητας και σχεδιασμού. Ελπίζουμε ότι η καινούργια σας συσκευή Braun θα σας ικανοποιήσει απόλυτα.

Προσοχή Πριν χρησιμοποιήσετε τη συσκευή για πρώτη φορά, διαβάστε προσεκτικά τις οδηγίες.

- Αυτή η συσκευή έχει κατασκευασθεί μόνο για οικιακή χρήση.
- Αυτή η συσκευή δεν προορίζεται για χρήση από παιδιά ή άτομα με μειωμένες σωματικές ή διανοητικές ικανότητες, εκτός και αν επιτηρούνται από άτομα υπεύθυνα για την ασφάλειά τους. Γενικά, συνιστούμε να κρατάτε την συσκευή μακριά από παιδιά. Τα παιδιά πρέπει να εποπτεύονται για να εξασφαλίζεται ότι δεν παίζουν με τη συσκευή.
- Πριν χρησιμοποιήσετε τη συσκευή βεβαιωθείτε ότι η τάση του ρεύματος που αναγράφεται πάνω στη συσκευή είναι ίδια με αυτή που χρησιμοποιείτε.
- Το μοτέρ της συσκευής ⑨ δεν θα πρέπει να μπει κάτω ή μέσα σε νερό ή να λειτουργήσει σε βρεγμένες επιφάνειες.
- Μην αφήσετε το μοτέρ να βραχεί, ιδιαίτερα εάν επεξεργάζεται ελαφρά υγρή τροφή (εάν ναι, τότε βγάλτε το καλώδιο από την πρίζα και καθαρίστε το μοτέρ, βλ. «Καθαρισμός»).
- Οι ηλεκτρικές συσκευές της BRAUN, πληρούν τα πρότυπα ασφαλείας. Οι επισκευές των ηλεκτρικών συσκευών (συμπεριλαμβανομένης της αντικατάστασης καλωδίου) θα πρέπει να γίνονται μόνο σε εξουσιοδοτημένα συνεργεία της BRAUN. Μην ασφαλής ή λανθασμένη επισκευή μπορεί να προκαλέσει ατυχήματα ή τραύματα στο χρήστη.

Περιγραφή

- ① Στήριγμα Δίσκου
- ② Δίσκος
- ②a Εγκοπή στήριξης δίσκου ②
- ③ Λεπίδα (από ανοξείδωτο ατσάλι)
- ④ Σπείρωμα
- ⑤ Κεφαλή αλέσματος με άξονα τροφοδοσίας
- ⑤a Προεσοχή του μεταλλικού σωλήνα ⑤
- ⑥ Δίσκος τροφοδοσίας
- ⑦ Πιεστήρας
- ⑧ Διακόπτης λειτουργίας
- ⑨ Μοτέρ
- ⑩ Χώρος αποθήκευσης καλωδίου
- ⑪ Εξάρτημα «Kubbe» (Κωδικός G1500 μόνο)
- ⑫ Εξάρτημα για λουκάνικα (Κωδικός G1500 μόνο)

Δίσκος ②

Τρεις δίσκοι Νο 5 εκ. για οικιακή χρήση (διάμετρος οπών 3 χιλ., 4,5 χιλ. και 8 χιλ.)

Εξάρτημα «Kubbe» ⑪ / Εξάρτημα για λουκάνικα ⑫

Αυτά τα εξαρτήματα μπορούν να τοποθετηθούν στη θέση του δίσκου ② και του μαχαιριού ③.

Διακόπτης ασφαλείας

Εάν ο διακόπτης λειτουργίας είναι αναμμένος, αλλά η συσκευή ξαφνικά σταματήσει ή δεν δουλεύει γρήγορα, ο διακόπτης λειτουργίας έχει ενεργοποιηθεί. Εάν αυτό συμβεί κλείστε το διακόπτη λειτουργίας

μέχρι να κρυώσει το μοτέρ (περίπου 15 λεπτά). Εάν η συσκευή εξακολουθεί να μη λειτουργεί επαναλάβετε την ίδια διαδικασία.

Πριν αποθηκεύσετε τη συσκευή θα πρέπει να έχετε κλείσει το διακόπτη λειτουργίας και να έχετε βγάλει το καλώδιο από την πρίζα.

Πριν από τη χρήση

Όλα τα εξαρτήματα της κρεατομηχανής πριν φύγουν από το εργοστάσιο, καλύπτονται με ειδικό λάδι. Θα πρέπει να πλυθούν πριν από την πρώτη χρήση (δες «Καθαρισμός»).

Συναρμολόγηση

- Παρακαλούμε, σημειώστε τη σωστή διάταξη συναρμολόγησης των εξαρτημάτων ① – ⑤.
- Η κοφτερή πλευρά της λεπίδας ③ θα πρέπει να βλέπει στο δίσκο ②.
- Τοποθετήστε την εγκοπτή ②α του δίσκου ② στην ειδική προεσοχή ②β της κεφαλής ⑤.
- Αφού συναρμολογήσετε τα εξαρτήματα ② – ④ βιδώστε το στήριγμα του δίσκου ① σφικτά επάνω στην κεφαλή ⑤.

Η συναρμολογημένη κεφαλή ⑤ βιδώνεται στο μοτέρ ⑨ με σύστημα μπαγιονέτ. Εισάγετε το μεταλλικό μέρος στο μοτέρ, κρατώντας τον άξονα της κεφαλής σε μία γωνία 45°, γυρίζοντας προς τα δεξιά (έτσι ώστε το βέλος που βρίσκεται πάνω στην κεφαλή να ευθυγραμμιστεί με το βέλος που βρίσκεται στο μοτέρ) (Α). Στη συνέχεια γυρίστε την κεφαλή αριστερά, προς την κατεύθυνση του όρθιου βέλους (Α) μέχρι να κλειδώσει ο άξονας σε όρθια θέση (Β). Τέλος τοποθετήστε τον δίσκο ⑥ πάνω στον άξονα τροφοδοσίας ⑤.

- Για να αποφύγετε οποιονδήποτε κίνδυνο μπορεί να προκληθεί από την περιστρεφόμενη λεπίδα, βεβαιωθείτε ότι προσαρμόζετε την κεφαλή αλέσματος ⑤ στο μοτέρ μόνο αφού έχει συναρμολογηθεί πλήρως με τον δίσκο, τη λεπίδα και το σπείρωμα.
- Πριν προσαρμόσετε/αντικαταστήσετε εξαρτήματα τα οποία βρίσκονται σε κίνηση κατά τη διάρκεια της λειτουργίας, κλείστε τη συσκευή και βγάλτε το φις από την πρίζα.

Λειτουργία

Θέστε τη συσκευή σε λειτουργία πριν βάλετε το κρέας, το ψάρι, τα λαχανικά κλπ. Για να γίνει αυτό πατήστε το διακόπτη λειτουργίας ⑧ και αφήστε το να λειτουργήσει για λίγο. Για να διακόψετε τη λειτουργία της συσκευής πατήστε και πάλι ελαφρά τον ίδιο διακόπτη.

Πριν τοποθετήσετε το κρέας, αφαιρέστε τους τένοντες, τους χόνδρους και κόψτε το σε λωρίδες. Εκτός από κρέας, η συσκευή μπορεί να επεξεργαστεί ψάρι, λαχανικά, κρεμμύδια, μουσκεμένα κομμάτια ψωμιού, βρασμένες πατάτες, δαμάσκηνα (χωρίς κουκούτσια) για μαρμελάδα. Τοποθετήστε το κρέας ή τα λαχανικά στο δίσκο τροφοδοσίας ⑧ και πιέστε προς τα κάτω στον άξονα τροφοδοσίας με τον πιεστήρα ⑦. Μην χρησιμοποιείτε ποτέ πιρούνι, τη λαβή κουταλιού ή κάποιο παραπλήσιο αντικείμενο. Εάν το κρέας πολτοποιείται αντί να κοπεί κανονικά, ελέγξτε εάν τα εξαρτήματα έχουν συναρμολογηθεί σωστά (π.χ. εάν έχετε ίσως παραλείψει να τοποθετήσετε ένα από τα εξαρτήματα) ή καθαρίστε τη λεπίδα ③ και το δίσκο ②.

Σημ.: Όταν επεξεργάζεστε πολύ σκληρά υλικά, που απαιτούν υψηλή απόδοση της συσκευής – π.χ. ηλιόπορους ανακατεμένους με δημητριακά σε αναλογία 1:3 (χρειάζονται περίπου 800 W) – μην ξεπερνάτε τα 10 δευτ. λειτουργίας. Πριν χρησιμοποιήσετε το εξάρτημα πολτοποιήσης ⑩ / εξάρτημα για λουκάνικα ⑫ το κρέας θα πρέπει να έχει κοπεί δύο φορές.

Καθαρισμός

Καθαρίστε το μοτέρ ⑨ με ένα υγρό πανί μόνο και σκουπίστε το να στεγνώσει. Όλα τα υπόλοιπα τμήματα μπορούν να πλυθούν με ζεστό νερό και κοινά απορρυπαντικά πιάτων. Ο δίσκος ② θα πρέπει να σκουπιστεί καλά. Μην πλένετε τα εξαρτήματα της συσκευής σε πλυντήριο πιάτων.

Αποθήκευση

Η συσκευή διατίθεται με πρακτική θέση αποθήκευσης του καλωδίου ⑩ στη βάση της συσκευής (εικόνα (C)).

Το προϊόν υπόκειται σε τροποποίηση χωρίς προειδοποίηση.

Παρακαλούμε μην πετάξετε τη συσκευή στα οικιακά απορρίμματα όταν φτάσει το τέλος της χρήσιμης ζωής της. Η διάθεσή της μπορεί να πραγματοποιηθεί σε ένα από τα εξουσιοδοτημένα συνεργεία της Braun ή στα κατάλληλα σημεία συλλογής που παρέχονται στη χώρα σας.



Εγγύηση

Παραχρούμε δύο χρόνια εγγύηση, στο προϊόν, ξεκινώντας από την ημερομηνία αγοράς. Μέσα στην περίοδο εγγύησης καλύπτουμε, χωρίς χρέωση, οποιαδήποτε ελάττωμα προερχόμενο από κακή κατασκευή ή κακής ποιότητας υλικό, είτε επισκευάζοντας είτε αντικαθιστώντας ολόκληρη τη συσκευή σύμφωνα με την κρίση μας. Αυτή η εγγύηση ισχύει σε όλες τις χώρες που πωλούνται τα προϊόντα Braun.

Η εγγύηση δεν καλύπτει: καταστροφή από κακή χρήση, φυσιολογική φθορά ή ελαττώματα λόγω αμελείας του χρήστη. Η εγγύηση ακυρώνεται αν έχουν γίνει επισκευές από μη εξουσιοδοτημένα άτομα ή δεν έχουν χρησιμοποιηθεί γνήσια ανταλλακτικά Braun.

Για να επιτύχετε σέρβις μέσα στην περίοδο της εγγύησης, παραδώστε ή στείλτε την συσκευή με την απόδειξη αγοράς σε ένα Εξουσιοδοτημένο Κατάστημα Σέρβις της Braun: www.service.braun.com.

Καλέστε στο 01-9478700 για να πληροφορηθείτε για το πλησιέστερο Εξουσιοδοτημένο Κατάστημα Σέρβις της Braun.

Русский

Наши изделия сконструированы в соответствии с высочайшими стандартами качества, функциональности и дизайна. Мы надеемся, что Вам безусловно понравится Ваш новый прибор фирмы Braun.

Важное замечание

Перед началом пользования полностью и внимательно прочитайте эти инструкции.

- Этот прибор был сконструирован для работы с нормальными домашними объёмами.
- Этот прибор не предназначен для использования детьми или другими лицами без помощи и присмотра, если их физические, сенсорные или умственные способности не позволяют им безопасно его использовать. Устройство должно храниться в недоступных для детей местах. Необходимо контролировать, чтобы дети не использовали данное устройство в качестве игрушки.
- Перед началом применения убедитесь, что вольтаж мясорубки соответствует вольтажу в Вашей сети.
- Моторная часть ⑨ не должна находиться под струёй воды, опускаться в воду или работать на влажных поверхностях.
- Не допускайте намочения моторной части, особенно при обработке влажных продуктов (если это произошло, отключите прибор от сети и прочитайте моторную часть - смотрите раздел «Чистка»).
- Бытовые электроприборы Braun отвечают соответствующим стандартам безопасности. Ремонт электроприборов Braun (включая замену шнура) должен выполняться только центрами обслуживания, имеющими разрешение Braun. Некачественный и неквалифицированный ремонт может стать причиной несчастного случая или травмы пользователя.

Описание

- ① Крышка
- ② Диск
- ②а Щербинка в диске ②
- ③ Нож (нержавеющая сталь)
- ④ Втулка
- ⑤ Вбирающая часть и головка мясорубки
- ⑤а Выступ в металлическом корпусе ⑤
- ⑥ Тарелка для продукта
- ⑦ Толкатель
- ⑧ Выключатель
- ⑨ Моторная часть
- ⑩ Контейнер для хранения шнура
- ⑪ Насадка «Kubbe» (только для модели G 1500)
- ⑫ Насадка для изготовления сосисок (только для модели G 1500)

Диск ②

Три диска, домашний размер дисков 5 (диаметры отверстий 3 мм, 4,5 мм, 8 мм).

Насадка «Куббе» ⑪ / Насадка для изготовления сосисок ⑫

Насадки одеваются на место диска ② и ножа ③.

Предохранитель

Если мотор включен, но затем внезапно останавливается или не работает, это может значить, что встроенный в целях обеспечения безопасности предохранитель активирован. В этом случае, отключите прибор до охлаждения мотора (приблизительно 15 минут).

Если мотор не начнёт работать по истечению 15 минут, повторите процедуру охлаждения (смотрите выше).

Уберите прибор по его выключению и отключение от сети.

Перед началом применения

Все части рубящей насадки были покрыты смазкой перед выходом с завода. Прежде, чем начать пользоваться прибором эти части должны быть хорошо промыты (смотрите раздел «Чистка»).

Сборка

- Пожалуйста, обратите внимание на правильность сборки частей ① – ⑤.
- Установите нож ③ так, чтобы режущие кромки были обращены к диску ②.
- Введите щербинку ②а в диск ② по выступу ⑤а в головке мясорубки ⑤.
- По окончании сборки частей ② – ④ накрутите крышку ① достаточно плотно на головку мясорубки ⑤.

Собранная головка мясорубки ⑤ соединяется с моторной частью ⑨ штыковым замком. Введите металлический корпус в моторную часть, держа вбирающую часть головки мясорубки под углом 45 градусов по направлению движения часовой стрелки (горизонтальная стрелка на головке мясорубки должна совпадать со стрелкой на моторной части) (А). Поворачивайте головку мясорубки против часовой стрелки в направлении вертикальной стрелки (А) до тех пор, пока вбирающая часть не войдёт в горизонтальном положении (В). Поместите тарелку для продукта ⑥ на вбирающую часть ⑤.

- Во избежание получения повреждений от вращающегося ножа убедитесь, что вы подсоединяете вбирающую часть и головку мясорубки ⑤ к моторной части только после присоединения диска, ножа и втулки.
- Отключите устройство перед присоединением или отсоединением деталей.

Работа

Включите мотор, прежде чем начнёте перерабатывать мясо, рыбу, овощи и т.д. Чтобы сделать это, нажмите на выключатель ⑧ так, чтобы был слышен щелчок. Для выключения слегка нажмите на выключатель. Перед переработкой отделите мясо от костей, удалите жилы и порежьте мясо на кусочки. Кроме мяса, этот прибор перерабатывает рыбу, овощи, лук, размоченный хлеб, варённую картошку, сливы без косточек для джема. Положите обработанное мясо или овощи на тарелку ⑥ и помешайте их во вбирающую часть толкателем ⑦. Никогда не пользуйтесь вилкой, ручкой ложки или подобными предметами. Если мясо рубится плохо, проверьте, правильно ли собрана мясорубка (возможно, Вы не установили какую-либо часть) или прочистьте нож ③ и диск ②.

Замечание: При переработке продуктов, требующих большого потребления энергии, например семян подсолнуха в смеси с овсом в соотношении 1:3 (приблизительно 800 ватт) не превышайте время оперерирования более, чем 10 секунд.

Перед применением насадка «Куббе» ⑪ / асадка для изготовления сосисок ⑫, мясо должно быть порублено дважды.

Чистка

Протрите моторную часть ⑨ влажной тряпочкой и затем протрите насухо. Все отделяемые металлические части мясорубки нельзя мыть в посудомоечной машине. Их рекомендуется мыть в теплой воде (приблизительно 50 градусов) с применением обычных жидкостей для мытья посуды и протирать насухо. Не разрешается мыть в посудомоечной машине.

Хранение

Имеется практичный контейнер для хранения шнура ⑩ на основании прибора (С).

Возможны изменения без предварительного уведомления.



Данное изделие соответствует всем требуемым европейским и российским стандартам безопасности и гигиены.

Мясорубка, 800 Ватт

Сделано в Чехии
Линасет а.с.
Linaset a.s.
79201 Bruntal
Czech Republic

RU: Импортер/Служба потребителей:

ООО «Проктер энд Гэмбл Дистрибьюторская Компания», Россия, 125171, Москва, Ленинградское шоссе, 16А, стр.2.
Тел. 8-800-200-20-20.

BY: Импортер: ООО «Электросервис и Ко», Беларусь, 220012, г. Минск, ул. Чернышевского, 10А, к. 412А3. Сервисный центр: ООО «Катрикс», Беларусь, 220012, г. Минск, ул. Чернышевского, 10А, к.409.

Гарантийные обязательства фирмы BRAUN

Для всех изделий мы даем гарантию на два года, начиная с момента приобретения изделия.

В течение гарантийного периода мы бесплатно устраним путем ремонта, замены деталей или замены всего изделия любые заводские дефекты, вызванные недостаточным качеством материалов или сборки.

В случае невозможности ремонта в гарантийный период изделие может быть заменено на новое или аналогичное в соответствии с законом «О защите прав потребителей».

Гарантия обретает силу, только если дата покупки подтверждается печатью и подписью дилера (магазина) на последней странице оригинального руководства по эксплуатации BRAUN, которая является гарантийным талоном.

Эта гарантия действительна в *любой* стране, в которую это изделие поставляется фирмой BRAUN или назначенным дистрибьютором, и где никакие ограничения по импорту или другие правовые положения не препятствуют предоставлению гарантийного обслуживания.

Гарантия не покрывает повреждения, вызванные неправильным использованием (см. также список ниже) и нормальный износ бритвенных сеток и ножей, дефекты, оказывающие незначительный эффект на качество работы прибора.

Эта гарантия теряет силу, если ремонт производился не уполномоченным на то лицом, и если использованы не оригинальные детали фирмы BRAUN.

В случае предъявления рекламации по условиям данной гарантии, передайте изделие целиком вместе с гарантийным талоном в любой из центров сервисного обслуживания фирмы BRAUN.

Все другие требования, включая требования возмещения убытков, исключаются, если наша ответственность не установлена в законном порядке.

Рекламации, связанные с коммерческим контрактом с продавцом не попадают под эту гарантию.

В соответствии с законом РФ № 2300-1 от 7.02.1992 г. «О защите прав потребителей» фирма BRAUN устанавливает срок службы на свои изделия равным двум годам с момента приобретения или с момента производства, если дату продажи установить невозможно.

Изделия фирмы BRAUN изготовлены в соответствии с высокими требованиями европейского качества. При бережном использовании и при соблюдении правил по эксплуатации, приобретенное Вами изделие фирмы BRAUN, может иметь значительно больший срок службы, чем срок установленный в соответствии с Российским законом.

Случаи, на которые гарантия не распространяется:

- дефекты, вызванные форс-мажорными обстоятельствами;
- использование в профессиональных целях;
- нарушение требований руководства по эксплуатации;
- неправильная установка напряжения питающей сети (если это требуется);
- внесение технических изменений;
- механические повреждения;
- повреждения по вине животных, грызунов и насекомых (в том числе случаи нахождения грызунов и насекомых внутри приборов);
- для приборов, работающих от батареек, – работа с неподходящими или истощенными батарейками, любые повреждения, вызванные истощенными или текущими батарейками (советуем пользоваться только предохраненными от вытекания батарейками);
- для бритв – смятая или порванная сетка.

Внимание! Оригинальный Гарантийный Талон подлежит изъятию при обращении в сервисный центр для гарантийного ремонта. После проведения ремонта Гарантийным Талоном будет являться заполненный оригинал Листа выполнения ремонта со штампом сервисного центра и подписанный потребителем по получении изделия

из ремонта. Требуется проставления даты возврата из ремонта, срок гарантии продлевается на время нахождения изделия в сервисном центре.

В случае возникновения сложностей с выполнением гарантийного или послегарантийного обслуживания просьба сообщать об этом в Информационную Службу Сервиса фирмы BRAUN по телефону 8 800 200 20 20 (звонок из России бесплатно).

Українська

Наші вироби сконструйовані у відповідності до найвищих стандартів якості, функціональності та дизайну. Ми сподіваємося, що Вам сподобається Ваш новий прилад від фірми Braun.

Важливо:

Перед початком користування уважно та повністю прочитайте цю інструкцію. Використовувати за призначенням, відповідно до інструкції з експлуатації.

- Цей прилад був сконструйований для роботи з нормальними домашніми об'єктами.
- Цей прилад не призначений для використання дітьми чи людьми з обмеженими фізичними або розумовими здібностями без нагляду людини, що відповідає за їх безпеку. Загалом, рекомендовано зберігати прилад подалі від дітей. Необхідно контролювати, щоб діти не використовували даний пристрій як іграшку.
- Перед початком використання переконайтеся, що вольтаж м'ясорубки відповідає вольтажу у Вашій мережі.
- Моторна частина ⑨ не повинна знаходитися під струменем води або працювати на вологих поверхнях.
- Не допускайте намокання моторної частини, особливо при обробці вологих продуктів (якщо це сталося, відключіть прилад від мережі та прочистіть моторну частину – див. розділ «Чищення»).
- Побутові електроприлади Braun відповідають відповідним стандартам безпеки. Ремонт електроприладів Braun (включаючи заміну шнура) повинен виконуватися лише центрами обслуговування, що мають дозвіл Braun. Неякісний та некваліфікований ремонт може стати причиною нещасного випадку або травми користувача.

Опис

- ① Кришка
- ② Диск
- ③ Щербинка в диску ②
- ④ Ніж (нержавіюча сталь)
- ⑤ Втулка
- ⑥ Поглинальна частина та головка м'ясорубки
- ⑦ Виступ у металевому корпусі ⑤
- ⑧ Тарілка для продукту
- ⑨ Штовхач
- ⑩ Вимикач
- ⑪ Моторна частина
- ⑫ Контейнер для зберігання шнура
- ⑬ Насадка «Kubbe» (тільки модель G 1500)
- ⑭ Ковбасний шприц (тільки модель G 1500)

Диск ②

Три диски, домашній розмір дисків 5 (діаметри отворів 3 мм, 4,5 мм, 8 мм)

Насадка «Kubbe» ⑪ / ковбасний шприц ⑭

Ці насадки можуть бути вставлені замість диска ② та леза ③.

Запобіжник

Якщо мотор увімкнений, але потім раптово зупиняється або не працює, це може означати, що вбудований з метою забезпечення безпеки запобіжник активований. В такому разі, відключіть прилад до охолодження мотора (приблизно 15 хвилин).

Якщо мотор не почне працювати по закінченню 15 хвилин, повторіть процедуру охолодження (див. вище). Заберіть прилад після його вимкнення та відключення від мережі.

Перед початком використання

Перед виходом з заводу всі частини насадки для рубання були покриті лубрикантом. Перед тим, як почати користуватися приладом, ці частини необхідно ретельно промити (див. розділ «Чищення»).

Збирання

- Будь ласка, зверніть увагу на правильність збирання частин ①–⑤.
- Установіть ніж ③ так, щоб ріжучі кромки були повернені до диска ②.
- Введіть щербинку ③ в диск ② по виступу ⑦ в головці м'ясорубки ⑤.
- По закінченню збирання частин ②–④ досить щільно накрутіть кришку ① на головку м'ясорубки.

Зібрана головка м'ясорубки ⑤ з'єднується з моторною частиною ⑨ штиковим замком. Введіть металевий корпус в моторну частину, тримаючи поглинальну частину головки м'ясорубки під кутом 45 градусів у напрямку руху годинникової стрілки (горизонтальна стрілка на головці м'ясорубки має співпадати зі стрілкою на моторній частині) (А). Повертайте головку м'ясорубки проти годинникової стрілки у напрямку вертикальної стрілки (А) до тих пір, поки приймаюча частина не увійде на місце у горизонтальному положенні (В). Помістіть тарілку для продукту ⑥ на поглинальну частину ⑤.

- Щоб уникнути будь-якого ризику ушкоджень від ножа, що обертається, переконайтеся, що ви приєднаєте частину, що вбирає та голову м'ясорубки ⑤ до моторної частини тільки після приєднання диска, ножа та втулки.
- Вимкніть пристрій перед приєднанням чи від'єднанням його частин.

Робота

Увімкніть мотор перед тим, як почнете переробляти м'ясо, рибу, овочі, тощо. Щоб зробити це, натисніть на вимикач ⑩ так, щоб було чути клацання. Для вимикання злегка натисніть на вимикач. Перед переробкою відокремте м'ясо від кісток, видаліть жили та поріжте м'ясо на шматочки. Крім м'яса, цей прилад переробляє рибу, овочі, цибулю, розмочений хліб, варену картоплю, сливи без кісточок для джему. Покладіть оброблене м'ясо або овочі на тарілку ⑥ та

поміщайте їх у поглинальну частину штовхачем ⑦. Ніколи не користуйтеся вилкою, ручкою ложки або подібними предметами. Якщо м'ясо рубиться погано, перевірте, чи правильно зібрана м'ясорубка (можливо, Ви не встановили якусь частину), або прочистіть ніж ③ та диск ②.

Зауваження: При переробці продуктів, що потребують великого споживання енергії, наприклад, насіння соняшника в суміші з вісом у співвідношенні 1:3 (приблизно 800 ват), час опорування не повинен перевищувати 10 секунд. Перед використанням насадка «Kubbe» ⑪ / ковбасний шприц ⑫ має необхідно порубати двічі.

Чищення

Протріть моторну частину ⑨ вологою ганчіркою, а потім протріть насухо. Усі відокремлювані металеві частини м'ясорубки не можна мити у посудомийній машині. Їх рекомендується мити у теплій воді (приблизно 50 градусів) із використанням звичайних рідких засобів для миття посуду і протирати насухо. Не дозволяється мити у посудомийній машині.

Зберігання

В наявності є практичний контейнер для зберігання шнура ⑩ на основі приладу (С).

Загальні умови зберігання

Вироби фірми Braun рекомендовано зберігати у житловому приміщенні за умов кімнатної температури та нормальної вологості.

Виробник залишає за собою право на внесення змін без попереднього повідомлення.

Даний виріб відповідає всім необхідним європейським і українським стандартам безпеки та гігієни, у тому числі - вимогам ДСТУ 3135 7-96 (ГОСТ 30345.7-96, ІЕС 335-2-14-94), ГОСТ 23511-79 р.1. та санітарним нормам СанПіН 001-96, ДСН 239-96

Виріб не містить шкідливих для здоров'я речовин



Товар Сертифіковано

УкрТЕСТ - 003

Дата виробництва продукції Braun вказана безпосередньо на виробі (в місці маркування) і складається з трьох цифр: перша цифра є останньою цифрою року виробництва, інші дві цифри є порядковим номером тижня у році.

Країна виробництва: «LINASET a.s.», provozovna Bruntal, Polni 3 79201 Bruntal, Czech Republic «Лінасет а.с.», провозна Брунтал, Полні 3 79201, Чеська Республіка

Гарантійні зобов'язання фірми Braun

Для всіх виробів ми даємо гарантію на два роки, починаючи з моменту придбання виробу.

Протягом гарантійного періоду ми безкоштовно усуваємо шляхом ремонту, заміни деталей або заміни всього виробу будь-які заводські дефекти, викликані недостатньою якістю матеріалів або складання.

У випадку неможливості ремонту в гарантійний період виріб може бути замінений на новий або аналогічний відповідно до Закону про захист прав споживачів.

Гарантія набуває сили лише, якщо дата купівлі підтверджується печаткою та підписом ділера (магазину) на оригінальному гарантійному талоні Braun або на останній сторінці оригінальної інструкції з експлуатації Braun, яка також може бути гарантійним талоном.

Ця гарантія дійсна у будь-якій країні, в яку цей виріб поставляється Braun або призначеним дистриб'ютером, та де жодні обмеження з імпорту або інші правові положення не перешкоджають наданню гарантійного обслуговування.

Здійснення гарантійного обслуговування не впливає на дату закінчення терміну гарантії. Гарантія на замінені частини закінчується в момент закінчення гарантії на даний виріб.

Гарантія не покриває пошкодження, викликані невірним використанням (див. також перелік нижче) нормальний знос сіток та ножів для гоління, дефекти, що незначним чином впливають на якість роботи приладу. Ця гарантія втрачає силу, якщо ремонт здійснюється не вповноваженою для цього особою та, якщо використовуються не оригінальні деталі Braun.

У випадку пред'явлення рекламачії за умовами даної гарантії, передайте виріб у комплекті разом з гарантійним талоном у будь-який із центрів сервісного обслуговування Braun.

Всі інші вимоги, разом з вимогами відшкодування збитків, не дійсні, якщо наша відповідальність не встановлена законним чином.

Випадки, на які не розповсюджується гарантія:

- дефекти, викликані форс-мажорними обставинами;
- використання з професійною метою;
- порушення вимог інструкції з експлуатації;
- невірне встановлення напруги мережі живлення (якщо це вимагається);
- здійснення технічних змін;
- механічні пошкодження;
- для приладів, що працюють на батарейках – робота з невідповідними або спрацьованими батарейками, будь-які пошкодження, викликані спрацьованими або підтікаючими батарейками;
- для бритв – зім'ята або порвана сітка.

У випадку виникнення складнощів з виконанням гарантійного або післягарантійного обслуговування прохання звертатись до сервісного центру Braun в Україні.

ПП «І.Б.С.», вул. Глибочицька 53, м. Київ.
Тел. (044) 4286505.

Year of manufacture

To determine the year of manufacture, refer to the 3-digit production code located near the type plate. The first digit of the production code refers to the last digit of the year of manufacture. The next two digits refer to the calendar week in the year of the manufacture.

Example: "537" – The product was manufactured in week 37 of 2005.

عام الصنع

لمعرفة عام الصنع، يرجى الرجوع الى رمز الإنتاج المؤلف من ٣ أرقام والموجود قرب صفحة النوع. الرقم الأول من رمز الإنتاج يشير الى الرقم الأخير في عام الصنع بينما يشير الرقمان التاليان الى الأسبوع المعين في عام لصنع. مثال: « 537 » - تم صنع المنتج في الأسبوع ٣٧ من عام ٢٠٠٥.

ضمان

نقدم ضماناً لمدة عامين على هذا المنتج، يبدأ من تاريخ الشراء. وسنقوم في أثناء فترة الضمان بعلاج أي عيوب في المنتج تكون ناشئة عن أخطاء أو عيوب في المواد الخام أو الصناعة، حيث سنقوم بإصلاح أو استبدال الجهاز مجاناً وفقاً لما نراه مناسباً.

يمتد هذا الضمان لجميع البلدان التي يوزع بها هذا الجهاز عن طريق براون أو موزعيه المعتمدين. لا يغطي هذا الضمان: التلف الناتج عن سوء الاستعمال أو الاستهلاك العادي، بالإضافة إلى العيوب غير المؤثرة على عمل أو قيمة الجهاز. ويصبح الضمان لاغياً إذا ما خضع الجهاز لأي إصلاحات من أشخاص غير معتمدين من قبل براون أو إذا لم تستخدم قطع غيار براون الأصلية.

للحصول على الخدمة خلال فترة الضمان، قدم الجهاز كاملاً أو أرسله مع إيصال الشراء الخاص بك لأحد مراكز خدمة براون المعتمدة.

- بعد تركيب الأجزاء من ②-④، ثم يتركيب حلقة الإغلاق ① على رأس المفرمة ⑤ وتدويرها حتى تستقر في موضعها بإحكام.

بعد تركيب أجزاء رأس المفرمة ⑤ يتم توصيلها بجزء المحرك ⑨ عن طريق تركيب العلبة المعدنية داخل جزء المحرك، على أن تكون إسطوانة التعيئة مائلة باتجاه عقارب الساعة بزاوية ٤٥ درجة (ويجب أن ينطبق السهم الأفقي الموجود على رأس المفرمة مع السهم الموجود على جزء المحرك (A). ثم تدوير رأس المفرمة بعكس اتجاه عقارب الساعة في اتجاه السهم العمودي (A) حتى تستقر اسطوانة التعيئة مكانها في وضع عمودي (A). ثم ضع طبق التعيئة ⑥ فوق اسطوانة التعيئة.

- لتفادي أي مخطر تنشأ عن الأجزاء الحادة الدوارة مثل سكين الفرغ يجب التأكد من تجميع جميع أجزاء رأس المفرمة (السكين، الحلزون، القرص) كاملة قبل تعشيقيها في جسم المفرمة.
- يجب إطفاء وفصل مقبس الكهرباء قبل تركيب أو تبديل أي من الملحقات المتحركة أثناء الإستخدام.

التشغيل

قبل حشو المفرمة باللحم أو الأسماك أو الخضروات أو غيرها، تم بتشغيل المحرك عن طريق ضغط المفتاح ⑧ حتى يندفع للأمام. وإغلاق المحرك يجب ضغط المفتاح بحفة حتى يبرز للخارج مرة أخرى.

قبل الشروع في فرم اللحم يجب إزالة العروق والعظام منه وتقطيعه إلى شرائح. ويقوم الجهاز أيضاً بفرم الأسماك والخضروات والبصل وأرغفة الخبز المبلة والبطاطس المسلوقة والخوخ الخالي من النوى لصنع المرين. ضع اللحم أو الخضروات المهززة داخل طبق التعيئة ⑥ واضغطها داخل اسطوانة التعيئة باستعمال الحشائية ⑦. ولا تستخدم شوكة أو مقبض ملعقة أو أية أداة مشابهة للقيام بهذه العملية. وإذا لاحظت أن المفرمة تهرس اللحم بدلاً من تقطيعه جيداً، فقم بالتأكد من تركيب المفرمة بالشكل

الصحيح (فمن الممكن مثلاً أن تكون قد نسيت تركيب أحد الأجزاء) أو قم بتنظيف الشفرة ③ والقرص المثقب ②. ملاحظة: عند فرم الأطعمة التي تحتاج طاقة عالية لفرمها - مثل بذور نوار الشمس المحلوطة بالشوفان ينسبة ١:٣ (تحتاج إلى طاقة ٨٠٠ وات تقريباً) - فلا تستمر بتشغيل المفرمة أكثر من عشر ثواني متواصلة.

يجب فرم اللحم مرتين قبل استعمال ملحق «الكبة» ⑪ / ملحق لعمل المقائق والسوسيس ⑫.

التنظيف

تظف جزء الموتور ⑨ بقطعة قماش مبللة فقط، ثم جففه. يمكن غسل جميع الأجزاء الأخرى بالماء الساخن، وباستعمال سوائل غسل الأطباق المعتادة. يجب تجنب القرص المثقب ②. لا تستعمل غسالة الأطباق.

حفظ الجهاز

هناك حجرة لحفظ سلك التوصيلة ⑩ بقاعدة الجهاز (C). عرضة للتغيير يدون إعلام مسبق.



عند تلف الجهاز أو انتهاء العمر الافتراضي له، ترحو عدم التخلص منه مع القمامة المنزلية، بل يمكن التخلص منه في مراكز خدمة وصيانة براون أو في مواقع التجميع المخصصة لذلك في بلدك.

صممت منتجاتنا لتتوافق مع أعلى مستويات الجودة والأداء والتصميم. نرجو أن تستمتعوا باستخدام هذا الجهاز الجديد من براون.

إرشادات هامة

رجاء قراءة جميع الإرشادات جيداً قبل استعمال الجهاز.

- صم الجهاز بحيث يستخدم للكميات المنزلية المعتادة.
- ليس من المفترض أن يتم استخدام هذه المكواة من قبل الأطفال أو الأشخاص الذين يعانون من إعاقات بدنية أو عقلية، إلا إذا كان ذلك تحت إشراف شخص مسئول عن سلامتهم. وبوجه عام، ننصحكم بحفظ المكواة بعيداً عن متناول الأطفال.
- تأكد قبل تشغيل الجهاز من أن الفولتية مطابقة لتلك المدونة عليه.
- يجب عدم وضع الجزء الخاص بالمحرك ⑨ تحت الماء الجاري، أو غمره بالماء، أو تشغيله على سطح رطب.
- ينبغي الحذر بشكل خاص عند فرم مواد تحتوي على سوائل حتى لا تتسرب السوائل إلى المحرك (وفي حالة حدوث ذلك يجب سحب القابض من المصدر الكهربائي ثم تنظيف الجزء الخاص بالمحرك انظر «التنظيف»).
- أجهزة براون الكهربائية تفي بمعايير السلامة المنطقية لذلك يجب أن تتم كافة أعمال الإصلاحات من قبل أفراد خدمة معتمدين حيث والإصلاحات غير السليمة قد تتسبب بحوادث أو إصابات للمستخدم خاصة إذا تمت من قبل أفراد غير مؤهلين.

وصف الجهاز

① حلقة إغلاق

② قرص مثقب

2a) تجويف في القرص المثقب ②

③ شفرة (من الستانلس ستيل)

④ حلزون

⑤ رأس المفرمة مع علبة اسطوانية للتعبئة

5a) تتوء في العلبة المعدنية ⑤

⑥ طبق التعبئة

⑦ حشائية

⑧ مفتاح التشغيل/الإغلاق

⑨ جزء المحرك

⑩ حجرة سلك التوصيلة

⑪ ملحق «الكبة» (طراز 1500 G فقط)

⑫ ملحق لعمل المقانق والسويس (طراز 1500 G فقط)

القرص المثقب ②

③ أفراس مثقبة للاستعمال المنزلي قياس ٥ (قطر الثقب ٣ م، ٤ م، ٥ م، ٨ م).

ملحق الكبة ⑪ /

ملحق عمل المقانق والسويس ⑫

يمكن استعمال هذين الملحقين بدلاً من القرص المثقب ② والشفرة ③.

صمام الأمان

إذا توقف المحرك فجأة عن العمل أثناء تشغيل الجهاز فإن هذا يعني أن صمام الأمان المدمج بالجهاز قد بدأ بالعمل. وعندما يحدث ذلك، يجب إغلاق المحرك من مفتاح التشغيل/الإغلاق حتى يبرد (١٥ دقيقة تقريباً). وإذا لم يعمل المحرك عند تشغيله بعد ذلك، فيجب تكرار عملية التبريد (كما أوضحنا أعلاه).

قبل الاستعمال

يقوم المصنع عند صنع الجهاز بتشحيم جميع أجزاء المفرمة بهدف حمايتها، ولذلك يجب غسلها قبل الاستعمال لأول مرة (انظر «التنظيف»).

التركيب

- رجاء مراعاة التسلسل الصحيح لتركيب الأجزاء من ① - ⑤.

- يجب أن يكون الطرف الحاد من الشفرة ③ مواجهاً للقرص المثقب ②.

- أدخل النتوء 5a الذي يوجد برأس المفرمة ⑤ داخل التجويف 2a الذي يوجد بالقرص المثقب ②.

گارانتی:

ما محصول را از زمان خرید تا دو سال گارانتی می‌کنیم. در زمان گارانتی، هرگونه خرابی ناشی از مشکلات ساخت و مواد اولیه را به صورت رایگان با تعویض یا تعمیر قطعات و حتی تعویض کامل وسیله به تشخیص خودمان، برطرف می‌نماییم. این گارانتی به هر کشوری که محصولات براون به صورت مستقیم یا از طریق یک توزیع کننده رسمی در آن توزیع گردد، قابل انتقال است.

این گارانتی آسیب‌های ناشی از استفاده نامناسب، فرسودگی یا شکستن طبیعی قطعه و قطعات مصرفی را در برنمی‌گیرد، همین‌طور آسیب‌هایی که تأثیر کمی بر ارزش و عملکرد دستگاه دارند. در صورت انجام هرگونه تعمیرات توسط افراد متفرقه و استفاده از قطعاتی غیر از قطعات اصلی براون، گارانتی لغو می‌گردد.

برای دریافت خدمات در مدت زمان گارانتی، کل دستگاه را به یکی از مراکز رسمی خدمات پس از فروش براون برده و یا ارسال نمایید.

نحوه نصب قطعات

- لطفاً به ترتیب صحیح نصب قطعات ① تا ⑤ توجه فرمایید.
- طرف تیز تیغه ③ باید مقابل دیسک ② قرار گیرد.
- شیار روی دیسک ②a در طرف مقابل برآمدگی ⑤a سر چرخ گوشت ⑤ قرار می‌گیرد.
- پس از نصب قطعات ② تا ④، کلاهک ① را به سمت سر چرخ گوشت بپیچانید.

سینی تغذیه‌کننده ⑥ قرار دهید و با دسته فشاردهنده ⑦ مواد غذایی را به سمت لوله تغذیه فشار دهید؛ برای این کار، هرگز از دسته قاشق و چنگال یا اشیای مشابه استفاده نکنید. اگر گوشت بجای چرخ شدن، له و خرد شود، بررسی کنید که آیا قطعات دستگاه بدرستی نصب شده‌اند (مثلاً ممکن است یکی از قطعات را درست نصب نکرده باشید) یا تیغه‌ها ③ و دیسک ② را تمیز کنید. توجه ۱: چرخ کردن برخی مواد غذایی، موجب مصرف زیاد برقی می‌شود (مثلاً به هنگام چرخ کردن مخلوط ۱ به ۲ دانه‌های آفتابگردان و جو دوسر، تقریباً ۸۰۰ وات برق مصرف می‌شود)؛ در این مواقع، عمل چرخ کردن را هر ۱۰ ثانیه یکبار متوقف کنید.

توجه ۲: قبل از استفاده از وسائل اضافی Kubbe ⑪ / فیلر مخصوص پرکننده سوسیس و کالباس ⑫، گوشت را ابتدا دو بار چرخ کنید.

تمیز کردن دستگاه

موتور دستگاه ⑨ و دیسک ② را با یک پارچه تدار تمیز کرده و سپس با پارچه دیگری خشک کنید. دیسک ② را داخل ماشین ظرفشویی قرار ندهید. سایر قطعات دستگاه را می‌توانید با آب داغ و مایعات ظرفشویی معمولی بشویید.

محل ذخیره سیم برق

در پایه دستگاه (شکل C)، محل مناسبی برای جاسازی و ذخیره سیم برق ⑩ در نظر گرفته شده است. این موارد ممکن است بدون هماهنگی عوض شوند.

توجه: لطفاً پس از پایان عمر مفید این محصول، آن را همراه زباله‌های خانگی دور نیندازید؛ برای این کار، محصول را به یکی از مراکز خدمات براون یا مراکز مجاز تعیین شده در کشور خود تحویل دهید.



سر کامل شده چرخ گوشت با یک قفل چرخشی به موتور دستگاه متصل می‌شود. لوله تغذیه را در زاویه ۴۵ درجه (در جهت حرکت عقربه‌های ساعت) نگه دارید و بدنه فلزی را به موتور دستگاه متصل نمایید (فلش روی سر چرخ گوشت باید با فلش روی موتور دستگاه منطبق باشد) (شکل A). سر چرخ گوشت را در جهت خلاف حرکت عقربه‌های ساعت [در جهت فلش عمودی (شکل A)] بچرخانید تا لوله تغذیه جا بیفتد (لوله تغذیه باید به حالت عمودی قرار گیرد [شکل B]).

سینی تغذیه‌کننده ⑥ را بر روی لوله تغذیه نصب کنید.

- برای جلوگیری از آسیب دیدن انگشتان خود، گلوبی را تنها موقعی به بدنه وصل کنید که شبکه، تیغه و مارپیچ را قبلاً نصب کرده باشید.
- قبل از نصب یا جدا کردن قطعاتی که متحرک هستند، حتماً دستگاه را خاموش کرده و از برق بکشید.

نحوه استفاده از دستگاه

قبل از پر کردن سینی تغذیه‌کننده با گوشت، ماهی، سبزیجات و غیره، دستگاه را روشن کنید. برای روشن و خاموش کردن دستگاه، کلید ⑧ را فشار دهید. قبل از چرخ کردن گوشت، چربی و استخوان آن را جدا کنید؛ همچنین لازم است گوشت را به قطعات کوچک و نازکی تقسیم نمایید. علاوه بر چرخ کردن گوشت، از این دستگاه می‌توانید برای خرد کردن ماهی، سبزیجات، پیاز، نان خیس خورده، سیب زمینی پخته، آلوچه بدون هسته و غیره نیز استفاده کنید. گوشت یا سبزیجات را درون

محصولات خانگی براون بر اساس بالاترین استانداردهای طراحی، کیفیت و عملکرد، تولید می شوند. امیدواریم این محصول جدید براون نیز مورد استفاده بهیته شما قرار گیرد.

توجه

قبل از استفاده از این محصول،

نکات زیر را بدقت مطالعه فرمایید.

• این دستگاه صرفاً برای مصارف معمولی خانگی ساخته شده است.

• این وسیله برای کودکان و افراد ناتوان جسمی یا روانی تهیه نشده است، مگر آنکه حین استفاده، شخصی مسئول ایمنی آنان باشد. به طور کلی پیشنهاد می کنیم وسیله از دسترس کودکان دور نگه داشته شود.

• قبل از استفاده، بررسی کنید که ولتاژ برق مصرفی شما با ولتاژ چاپ شده بر روی دستگاه متناسب باشد.

• موتور دستگاه شماره ⑨ را زیر شیر آب نگیرید یا آن را در آب فرو نبرید؛ همچنین از دستگاه بر روی سطوح مرطوب و خیس استفاده نکنید.

• از مرطوب شدن موتور دستگاه جلوگیری نمایید؛

بخصوص زمانی که مواد غذایی مرطوب را چرخ

می کنید (در صورت مرطوب شدن موتور، سیم دستگاه

را از پرز برق جدا کرده و سپس موتور دستگاه را تمیز

کنید به قسمت «تمیز کردن» رجوع کنید).

• در کلیه محصولات خانگی براون، استانداردهای ایمنی

مربوطه رعایت شده است.

برای تعمیر دستگاه، فقط به مراکز خدمات مجاز براون

رجوع نمایید.

تعمیرات نامناسب و غیرمجاز، ممکن است موجب سازه

یا آسیب دیدگی مصرف کننده شود.

شرح قطعات

① کلاهک

② دیسک

②a دندانه روی دیسک (قسمتی از قطعه ②)

③ تیغه ها (فولاد ضدزنگ)

④ لوله مارپیچی

⑤ سر چرخ گوشت همراه با لوله تغذیه

⑤a برآمدگی در بدنه فلزی (قسمتی از قطعه ⑤)

⑥ سینی تغذیه کننده

⑦ دسته فشاردهنده

⑧ کلید روشن/خاموش

⑨ موتور دستگاه

⑩ محل ذخیره سیم

⑪ قطعات قابل نصب Kubbe (فقط در مدل G 1500)

⑫ فیلتر مخصوص پرکننده سوسیس و کالباس

(فقط در مدل G 1500)

دیسک ②

۴ دیسک در ۵ اندازه برای مصارف خانگی (متافذی با

قطر ۴، ۵، ۸ و ۱۰ میلیمتر)

ملحقات اضافی بنام Kubbe ⑪ /

پرکننده سوسیس و کالباس ⑫

این وسایل اضافی را می توان بجای دیسک ②

و تیغه ها ③ قرار داد.

فیوز ایمنی

ممکن است در زمان روشن بودن دستگاه، به طور ناگهانی

موتور متوقف شود یا از کار بیفتد؛ این حالت نشانگر آن

است که فیوز ایمنی داخلی دستگاه فعال شده است. اگر

چنین وضعیتی ایجاد شد، دستگاه را حداقل مدت ۱۵

دقیقه خاموش کنید تا موتور دستگاه خنک شود.

اگر پس از این مدت مجدداً موتور روشن نشد، مجدداً ۱۵

دقیقه دیگر دستگاه را خاموش نگه دارید.

پس از استفاده، دستگاه را خاموش کرده و از پرز برق جدا

نمایید و آن را در محل مناسبی قرار دهید.

قبل از استفاده

کلیه ملحقات این محصول، یا لایه نازگی از روغن پوشانده

شده است؛ بنابراین قبل از استفاده برای نخستین مرتبه،

این قطعات را بشویید.