



AKAI
AKAI ELECTRIC CO., LTD.

Пылесос AV-1401M

Функциональные особенности:

- Мощность 1400 Вт
- Металлическая телескопическая трубка
- Регулятор мощности
- Постоянный пылесборник
- Мягкое покрытие колес
- Фильтр на выходе

www.akai.ru

Уважаемый покупатель!

Уважаемый покупатель, благодарим Вас за то, что Вы выбрали изделие нашей фирмы. Сообщаем Вам, что наша продукция сертифицирована на соответствие российским требованиям безопасности согласно «Закону РФ о защите прав потребителей». Просим Вас перед первым использованием пылесоса внимательно прочесть содержащуюся в комплекте инструкцию и следовать всем ее указаниям.

Меры предосторожности

- При использовании пылесоса соблюдайте перечисленные ниже требования. Если Вы используете пылесос не по назначению или не соблюдая требования инструкции, фирма – производитель не несет ответственности за его работу.
- Не допускайте попадания в пылесос спичек, горячего пепла или окурков.
- Избегайте засасывания твердых и острых предметов, так как они могут повредить пылесос или бумажный фильтр.
- Запрещается использовать пылесос для всасывания легковоспламеняющихся или горючих жидкостей.
- Избегайте попадания одежды во всасывающее отверстие.
- Не перекрывайте отверстия в корпусе пылесоса и не используйте пылесос с заблокированными отверстиями, так как это препятствует доступу воздуха в пылесос.

ВНИМАНИЕ

Если входное отверстие, насадка или телескопическая трубка забились, немедленно выключите пылесос. Включайте пылесос только после очистки отверстия, насадки или телескопической трубки.

- Используйте только рекомендованные производителем принадлежности.
- Запрещается использовать пылесос без мешка пылесборника и фильтра.
- Держите пылесос в месте, недоступном для детей.
- Прежде чем вынуть вилку из розетки, выключите пылесос кнопкой Вкл./Выкл.
- После использования пылесоса и перед уходом за пылесосом всегда отключайте его от электросети.
- Перед присоединением шланга отключите пылесос от сети.

Меры предосторожности

- Вынимая вилку из розетки, беритесь за вилку и никогда не тяните за шнур.
- Избегайте попадания электропровода под пылесос или насадку. Это может повредить изоляцию электропровода.
- Не пользуйтесь пылесосом, если поврежден электропровод или вилка.
- Ремонт пылесоса должен выполняться только уполномоченным персоналом сервисной службы. Ремонтные работы, проведенные неправильно или неквалифицированно, могут привести к несчастному случаю или травме.
- При обнаружении повреждений пылесоса или сбоя в работе немедленно обратитесь в авторизованный производителем сервисный центр.

После прочтения этого руководства, пожалуйста, сохраните его для использования в будущем.

Гарантийные обязательства

Срок гарантийного обслуживания составляет первые **12 месяцев** с момента продажи изделия потребителю.

Гарантия не распространяется на подсоединяемые насадки, шланги, трубки, щетки.

При использовании пылесоса в личных бытовых целях и соблюдении мер безопасности, изложенных в настоящем Руководстве по эксплуатации, срок службы пылесоса составляет до 5 лет с начала эксплуатации. В течение этого срока эксплуатация пылесоса не представляет опасности для жизни, здоровья и имущества владельца, а также для окружающей среды.

Сборка и первое включение

1. Вставьте конец шланга в отверстие воздухозаборника на верху пылесоса до щелчка.
2. Вставьте удлинительную трубку в ручку.
3. Вставьте удлинительную трубку в насадку для пола.

Включение

Перед использованием пылесоса вытяните сетевой провод на достаточную длину и вставьте вилку в розетку. Желтая отметка на электропроводе указывает его оптимальную длину во время использования. Не вытягивайте провод дальше красной отметки.

Для включения пылесоса нажмите кнопку **Вкл./Выкл.**

Чтобы смотать электропровод, одной рукой нажмите на кнопку сматывания, второй рукой придерживайте провод. Это поможет избежать повреждения электропровода.

Пылесос оборудован электронным регулятором мощности. Для установления мощности всасывания переведите регулятор в нужное положение.

Использование насадок

Насадка для пола используется для ежедневного ухода за коврами и полом с твердым покрытием.

Щелевая насадка и насадка для чистки обивки хранятся в отделении для принадлежностей

Щелевая насадка используется для чистки радиаторных батарей, уборки в проемах, углах, в области плинтусов и между подушками мягкой мебели.

Насадка для обивки используется для чистки мебели, штор, абажуров, полок, книг.

ПРИМЕЧАНИЕ

Для наглядности при сборке и подключении пылесоса пользуйтесь рисунками на странице 4.

Замена мешка пылесборника

Ни в коем случае не пользуйтесь пылесосом, не установив мешка пылесборника. Если вы забудете вставить мешок пылесборника или неправильно установите его, крышка отделения пылесборника полностью не закроется.

- Снимите гибкую трубку и откройте переднюю крышку.
- Выньте мешок пылесборника из фиксатора мешка.
- Замените бумажный мешок.
- Закройте крышку вниз до щелчка.

Очистка фильтра

Необходимо очищать фильтр как минимум дважды в год.

Всегда пользуйтесь пылесосом с установленным фильтром, в противном случае существует опасность повреждения мотора и понижается мощность всасывания.

Перед очисткой фильтра всегда отключайте пылесос от сети.

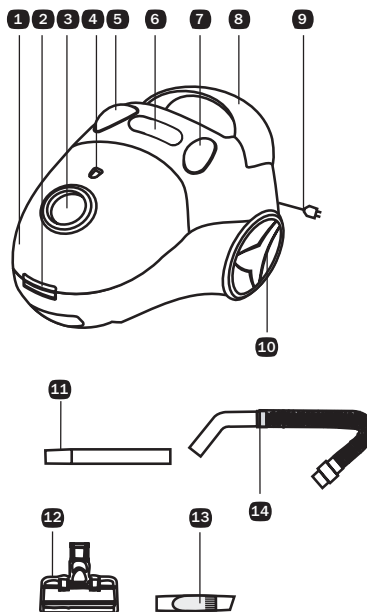
Не используйте стиральную машину для очистки фильтра.

Не используйте фен для волос для сушки фильтра.

- Извлеките мешок пылесборника.
- Снимите фильтр.
- Промойте фильтр теплой водой и дайте ему полностью высохнуть.
- Установите фильтр обратно.

Составные части пылесоса

1. Откидывающаяся крышка пылесборника
2. Защелка крышки пылесборника
3. Разъем для подсоединения шланга
4. Индикатор наполнения пылесборника
5. Педаль включения/выключения
6. Регулятор мощности
7. Педаль управления шнуром питания
8. Ручка для переноски
9. Шнур питания
10. Колесо
11. Трубка-удлиннитель
12. Мягкая щетка для чистки ковров/пола
13. Щелевая насадка
14. Гибкий шланг



Основные технические характеристики

Наименование модели	AV-1401M
Мощность	1400 Вт
Объем пылесборника	3 л
Напряжение питания	~ 220 В, 50 Гц
Мощность всасывания	300 Вт
Масса без упаковки	Не более 4,0 кг

ПРИМЕЧАНИЯ

- В порядке дальнейшего улучшения качества продукции, производитель оставляет за собой право вносить изменения в дизайн и конструкцию пылесоса, которые могут быть не отражены в настоящем руководстве по эксплуатации.
- Графические изображения в данном руководстве являются схематичными и могут несколько отличаться от реального аппарата.

Комплект поставки

1. Пылесос 1 шт.
2. Насадка для чистки ковров 1 шт.
3. Щелевая насадка 1 шт.
4. Гарантийный талон 1 шт.
5. Руководство по эксплуатации 1 шт.