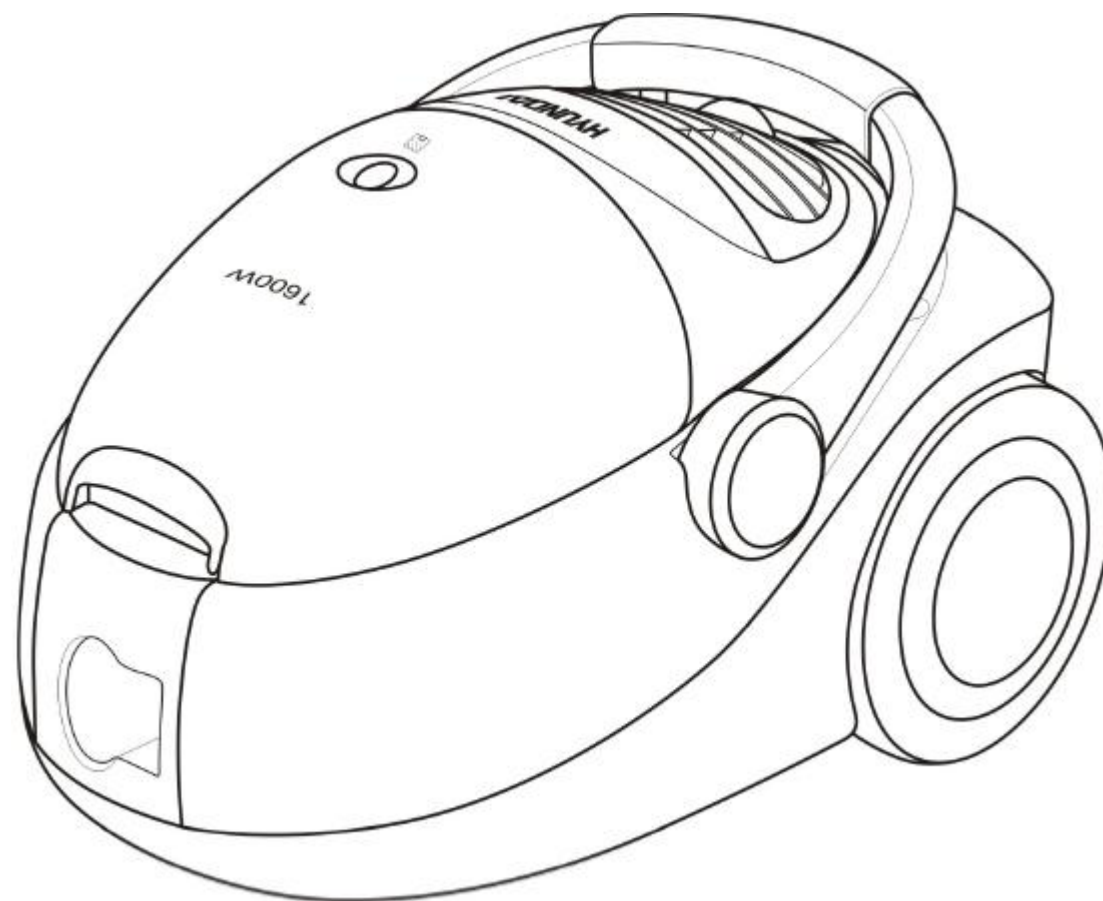


# HYUNDAI

**H-VC1084**



**VACUUM CLEANER**  
**Instruction manual**

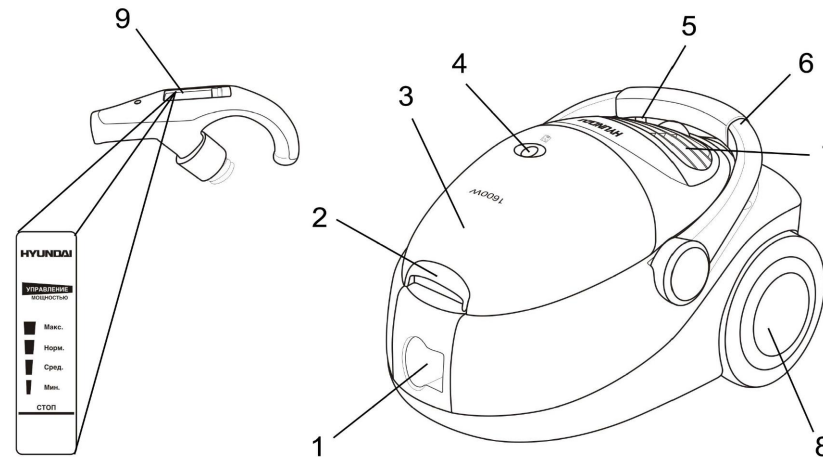
**БЫТОВОЙ ПЫЛЕСОС**  
**Руководство по эксплуатации**

---

## Description

---

1. Air inlet
2. Dust bag open button
3. Dust bag compartment
4. Dust bag full mechanical indicator
5. Cord rewind button
6. Carrying handle
7. HEPA-filter compartment
8. Wheel
9. Power control on handle



## Important safeguards

---

When using this appliance, basic precautions should always be followed:

- Read this instruction manual carefully.
- Home use only. Do not use for industrial purposes.
- Before the first connecting of the appliance check that the voltage indicated on the rating label corresponds the mains voltage in your home.
- Unplug the appliance from the power supply, when not in use and before servicing.
- To reduce the risk of electric shock, do not use outdoors or on wet surfaces.
- To avoid damage of the flexible hose, do not fold or pull it strongly.
- Do not leave the vacuum cleaner, when plugged in.
- Keep away from children.
- Never switch off the appliance by pulling the cord.
- To avoid deforming of the plastic components of the appliance or fire accident, never put the appliance directly in sun shine or near any heater or the like.
- Do not handle the plug by wet hands.
- Do not put any object into inlets. Do not use with inlet blocked. Keep free of dust, hair and anything that may reduce airflow.
- Be careful, when cleaning on stairs.
- Do not make attempts to repair the appliance, adjust or replace parts in the vacuum cleaner. When malfunctions happen, contact the authorized service center for examination, repair, electrical or mechanical adjustment.
- Do not let the cord hang over edges or touch hot surfaces.

- Before you start using the vacuum cleaner, please remove large or sharp objects from the floor in order to prevent the damage of the filter.
- CAUTION:** Never use the vacuum cleaner without the filters.

## **Vacuum cleaner assembling**

---

Always remove the plug from the power supply before fitting or removing accessories.

### **Fitting flexible hose**

- Insert the flexible hose into the air inlet and press it until it clicks into proper position

### **Hose removing**

- To remove flexible hose from the vacuum cleaner, press the button situated on the flexible hose base, then pull to remove it from the attachment point.

### **Fitting telescopic tube and accessories**

- Extend the telescopic tube to the desired length by pressing the button.
- Insert a flexible hose into the telescopic tube.
- Fit a nozzle to the telescopic tube:
  - Floor brush is intended for cleaning bare floor and floor coverings.
  - Furniture/crevice nozzle - to clean corners and between cushions.

## **Instruction for use**

---

- Before using the appliance, unwind a sufficient length of the cord and insert the plug into the power supply. The yellow mark on the cord shows the ideal cord length. Do not unwind the cord beyond the red mark.
- Slide the power control regulator on the handle from position “Стоп” to switch the unit on. To switch off slide it back.
- You can adjust the vacuum cleaner power using the power control on handle. There are 4 power levels: Мин. (minimal), Сред. (medium), Норм.(normal), Макс.(maximum)
  - increase power for cleaning bare floor.
  - decrease power for cleaning curtains, books, furniture, etc..
- To rewind the cord, press the rewind button and guide the cord with hand to ensure that it does not whip causing damage.

## **Advantages of your vacuum cleaner**

---

- Your vacuum cleaner is equipped with 6 step filtration system:
  - the constant cloth dust bag;
  - the motor protection filter established between the dust bag compartment and the engine of a vacuum cleaner;

- the HEPA-filter established on the air outlet.
- The 6-step filtration system reliably keeps a up dust inside a vacuum cleaner and provides maximum careful and hygienic tidying up.

## Care and cleaning

---

- Switch off the appliance and pull out the plug from the power supply.
- Clean the outside of the appliance with a soft cloth with mild detergent. Harsh or abrasive detergent will damage the outside surface.
- Never immerse the appliance or cord into water and other liquids.

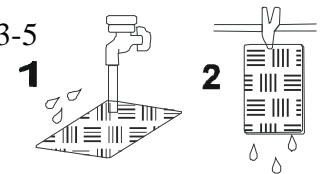
### Cleaning dust bag

- Clean the cloth dust bag regularly to assure long life.
- Never use the appliance without the dust bag.
- Replace the dust bag once it is damaged.
- Switch off the appliance before cleaning the dust bag.
- After removing the flexible hose, open a front cover, empty the dust bag and put it back.
- Close the front cover by pressing down until it clicks.

**Caution:** When the dust bag becomes full the mechanical indicator moves to the middle of the window. When it stops in the middle, please clean the dust bag without delay.

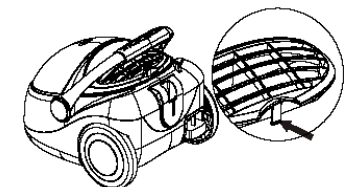
### Cleaning motor filter

- Please clean the filter at least once a year. If you frequently use the appliance wash the motor filter and the air filter after 3-5 cleanings of the dust bag.
- Switch off the appliance and pull out the plug from the power supply.
- Open the dust bag compartment and pull out the motor filter established on the rear panel of the dust bag compartment.
- Wash the filter with warm water and dry in the sun.
- Put the filter back.



### Cleaning HEPA-filter

- Pick up the cover on the wind outlet by pressing it's buckle according to the direction indicated at figure at the right side
- Take out the HEPA-filter from the compartment
- For cleaning the filter use brush and water.
- Let the HEPA-filter dry up completely.
- Put the HEPA-filter back to the compartment and close the cover



**Important:**

- The HEPA should be cleaned twice a quarter, if visibly dusted, it should be cleaned at once
- When operation, HEPA should be fit in
- Check if the filter piece is fitted improperly or is damaged before use the machine once

**Caution:**

- Never use the appliance without filters.
- Do not use a washing machine to rinse filters. Do not use a hair drier to dry them.

## Storage

---

- Switch the appliance off
- Remove the mains plug from the wall socket.
- Rewind the mains cord by pressing the cord rewind button

## Specification

---

Power supply	230 V, 50 Hz
Power	1600 W max
Net / Gross weight	4,2 kg / 5,0 kg
Suction power	250-300 W
Unit dimensions (L x W x H)	365mm x 298mm x 240mm
Gift box dimensions (L x W x H)	495 mm x 315 mm x 295 mm

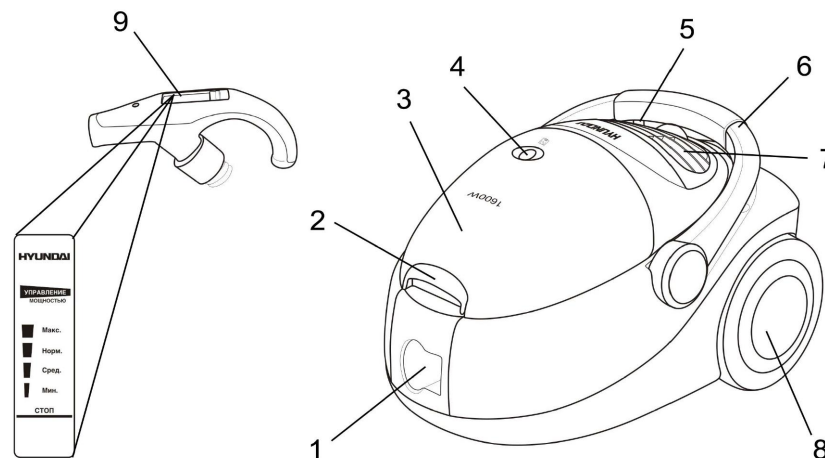


**AN49**

## Описание

---

1. Входное отверстие
2. Кнопка открытия отсека пылесборника
3. Отсек пылесборника
4. Механический индикатор наполнения пылесборника
5. Кнопка сматывания электрошнура
6. Ручка для переноски
7. Отсек HEPA-фильтра
8. Колесо
9. Регулятор мощности на ручке



## Меры безопасности

---

При эксплуатации прибора соблюдайте следующие меры предосторожности:

- Внимательно прочитайте руководство по эксплуатации.
- Прибор предназначен только для домашнего использования. Не используйте прибор в промышленных целях.
- Перед использованием прибора проверьте, соответствует ли электропитание Вашего пылесоса, указанное в таблице с техническими характеристиками, электропитанию в Вашей сети.
- Всегда отключайте прибор от сети питания, если Вы его не используете, а также перед сменой насадок.
- Во избежание поражения электрическим током не используйте прибор вне помещений и на влажной поверхности.
- Не перегибайте и не тяните гибкий шланг, это может привести к его повреждению.
- Никогда не оставляйте включенный прибор без присмотра.
- Не позволяйте детям пользоваться пылесосом.
- При отключении прибора от сети питания не тяните за электрошнур.
- Не располагайте прибор в непосредственной близости от радиаторов, обогревателей и т.д., следите за тем, чтобы на корпус пылесоса не попадали прямые солнечные лучи, так как это может привести к деформации пластиковых частей прибора.
- Включайте прибор в сеть питания только сухими руками.
- Следите за тем, чтобы воздухозаборные отверстия не были заблокированы. Остерегайтесь попадания пыли, волос, одежды в воздухозаборные отверстия.
- Будьте предельно осторожны при использовании пылесоса на лестницах.

- Не пытайтесь самостоятельно ремонтировать прибор. При обнаружении неполадок в работе прибора обращайтесь в ближайший сервисный центр.
- Следите за тем, чтобы электрошнур не пересекал острых углов и не касался горячих поверхностей.
- Перед чисткой покрытий уберите с пола все острые или большие предметы, которые могут повредить пылесборник.

**Внимание:** Не используйте прибор без установленных фильтров.

## **Сборка пылесоса**

---

Всегда отключайте прибор от сети питания перед снятием или установкой деталей.

### **Подключение гибкого шланга**

- Вставьте основание гибкого шланга во всасывающее отверстие и надавите на него, пока не услышите щелчок

### **Снятие гибкого шланга**

- Для снятия гибкого шланга нажмите на кнопку в основании гибкого шланга и вытяните его на себя.

### **Использование принадлежностей**

- Выдвиньте телескопическую трубку на нужную Вам длину, нажав кнопку регулирования длины трубки.
- Вставьте гибкий шланг в телескопическую трубку.
- Наденьте на телескопическую трубку одну из насадок:
  - универсальная насадка «пол/ковер»: в зависимости от типа покрытия Вы можете менять режим работы насадки: с выдвинутой щеткой для чистки ковровых покрытий и без щетки для гладких поверхностей.
  - комбинированная насадка «мебель/щель»: для чистки мебели, декоративных поверхностей, а также для труднодоступных мест - углов, щелей;

## **Эксплуатация пылесоса**

---

- Перед использованием прибора выберите подходящую Вам длину электрошнура и подключите прибор к сети питания. Желтая отметка на электрошнуре показывает оптимальный уровень длины электрошнура, красная - максимальную длину. Никогда не вытягивайте электрошнур дальше красной отметки.
- Для включения пылесоса переместите регулятор мощности на ручке с позиции «Стоп». Для выключения прибора верните регулятор в прежнюю позицию «Стоп».
- . На ручке гибкого шланга установлен регулятор мощности пылесоса, с помощью которого Вы можете установить требуемую мощность пылесоса. Всего 4 уровня мощности(Мин., Сред., Норм., Макс.)
  - увеличьте мощность для чистки ковровых покрытий.
  - уменьшите мощность для чистки занавесок, книг, мебели и т.д.

- Для сматывания электрошнура нажмите кнопку сматывания электрошнура. Чтобы не повредить электрошнур при быстром сматывании, придерживайте его рукой.

## Преимущества вашего пылесоса

---

- Ваш пылесос оснащен 6-ми ступенчатой системой фильтрации воздуха:
  - тканевый пылесборник;
  - фильтр защиты двигателя, установленный между отсеком для пылесборника и двигателем пылесоса;
  - НЕРА-фильтр, установленный на выходе воздушного потока из пылесоса.
- 6-ступенчатая система фильтрации воздуха надежно удерживает всасываемую пыль внутри пылесоса, что обеспечивает максимально тщательную и гигиеничную уборку.

## Чистка и уход

---

- Отключите прибор от сети питания.
- Протрите внешнюю поверхность корпуса пылесоса мягкой тряпочкой с добавлением моющего средства. Не используйте для чистки абразивные моющие средства.
- Никогда не опускайте прибор или электрошнур в воду или в другие жидкости.

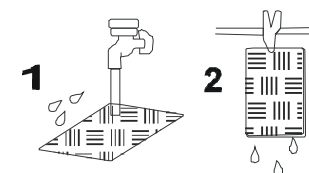
### Чистка пылесборника

- Регулярно производите чистку пылесборника.
- Не используйте прибор без установленного пылесборника.
- В случае повреждения замените пылесборник.
- Перед чисткой пылесборника отключите прибор от сети питания.
- Снимите гибкий шланг, откройте крышку отсека для пылесборника, извлеките пылесборник, вытряхните содержимое пылесборника в мусорный контейнер и аккуратно установите пылесборник на место.
- Закройте крышку отсека для пылесборника, надавив на нее до фиксации.

**Внимание:** По мере наполнения пылесборника механический индикатор наполнения пылесборника будет перемещаться к середине окошечка. Среднее положение индикатора указывает на максимальное наполнение пылесборника.

### Замена и чистка фильтра защиты двигателя

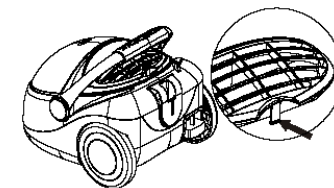
- Производите чистку фильтра не менее одного раза в год. При интенсивном использовании изделия промывку фильтра мотора следует производить после 3-5 чисток пылесборника.
- Отключите прибор от сети питания.
- Откройте крышку отсека для пылесборника, извлеките фильтр защиты двигателя, установленный на задней панели отсека. Промойте фильтр под струей чистой, теплой воды, а затем полностью просушите его.
- Установите фильтр на место.





## Чистка HEPA-фильтра

- Снимите крышку на выходе воздушного потока, нажав на скобу на ней в направлении, указанном на рисунке справа
- Извлеките HEPA-фильтр из отсека
- Для чистки HEPA-фильтра используйте нежесткую щеточку и воду.
- Дайте HEPA-фильтру высохнуть полностью перед установкой.
- Поместите HEPA-фильтр обратно в отсек и закройте крышку



### Важная информация:

- HEPA-фильтр следует чистить дважды в квартал, или по мере его запыленности
- Во время работы пылесоса HEPA-фильтр должен находиться в нем.

Прежде чем использовать пылесос, проверьте, установлен ли фильтр правильно и не поврежден ли он

### Внимание:

- Не используйте пылесос без установленных фильтров, т.к. это может привести к уменьшению мощности всасывания и повреждению мотора.
- Не используйте для чистки фильтров стиральную машину. Не используйте фен для сушки фильтров.

## Хранение

- Выключите пылесос.
- Отключите его от сети.
- Смотайте шнур с помощью кнопки сматывания электрошнура.

## Технические характеристики

Электропитание	230 Вольт, 50 Герц
Мощность	1600 Ватт
Вес нетто / брутто	4,2 кг / 5,0 кг
Мощность всасывания	250-300 Ватт
Размеры пылесоса (Д x Ш x В)	365mm x 298mm x 240mm
Размеры коробки (Д x Ш x В)	495 мм x 315 мм x 295 мм



АИ49