

**polaris**  
since 1995

Руководство по эксплуатации / Гарантія  
Інструкція з експлуатації / Гарантія  
Пайдалану жөніндегі нұсқау / Кепілдік  
Manual instruction / Guarantee



**PVCR 0920 WV**  
Робот-пылесос  
Robot Vacuum cleaner  
Робот-пилосос  
Робот-шаңсорғыш

Робот-пылесос бытовой  
POLARIS  
Модель PVCR 0920WV

Руководство по эксплуатации

Благодарим Вас за выбор продукции, выпускаемой под торговой маркой POLARIS. Наши изделия разработаны в соответствии с высокими требованиями качества, функциональности и дизайна. Мы уверены, что Вы будете довольны приобретением нового изделия нашей фирмы.

Перед началом эксплуатации прибора внимательно прочитайте данное руководство, в котором содержится важная информация, касающаяся Вашей безопасности, а также рекомендации по правильному использованию прибора и уходу за ним.

Сохраните руководство вместе с гарантийным талоном, кассовым чеком, по возможности, картонной коробкой и упаковочным материалом.

Оглавление

Общая информация.....	3
Общие указания по безопасности .....	3
Специальные указания по безопасности данного прибора .....	4
Сфера использования .....	5
Описание прибора.....	6
Комплектация .....	9
Распаковка прибора и подготовка к эксплуатации .....	10
Эксплуатация.....	10
Чистка и внешний уход .....	17
Неисправности и методы их устранения.....	20
Хранение.....	23
Транспортировка.....	23
Реализация .....	23
Требования по утилизации.....	23
Технические характеристики .....	23
Информация о сертификации .....	24
Гарантийное обязательство .....	26

ОБЩАЯ ИНФОРМАЦИЯ

Настоящее руководство по эксплуатации предназначено для ознакомления с техническими данными, устройством, правилами эксплуатации и хранения пылесоса бытового, модель PVCR 0920WV POLARIS (далее по тексту – пылесос, прибор, робот).

ОБЩИЕ УКАЗАНИЯ ПО БЕЗОПАСНОСТИ

- Эксплуатация прибора должна производиться в соответствии с «Правилами технической эксплуатации электроустановок потребителей».
- Прибор предназначен исключительно для использования в быту.
- Перед использованием внимательно прочитайте настоящую инструкцию и сохраните ее.
- Прибор должен быть использован только по назначению.
- Данный прибор не предназначен для использования людьми (включая детей), у которых есть физические, нервные или психические отклонения или недостаток опыта и знаний, за исключением случаев, когда за такими лицами осуществляется надзор или проводится их инструктирование относительно использования данного прибора лицом, отвечающим за их безопасность. Необходимо осуществлять надзор за детьми с целью недопущения их игр с прибором.
- Внимание! Не используйте прибор вблизи ванн, раковин или других емкостей, заполненных водой.
- Ни в коем случае не погружайте прибор в воду или другие жидкости.
- Каждый раз перед включением прибора осмотрите его.
- Для зарядки аккумулятора (АКБ) используйте только зарядное устройство (адаптер) и зарядную базу, входящие в комплект пылесоса данной модели. Не используйте данный адаптер в иных целях.
- При наличии повреждений зарядной базы, адаптера и шнура питания ни в коем случае не включайте адаптер в розетку. При необходимости замены (ремонта) зарядной базы и адаптера обратитесь в авторизованный сервисный центр. **Не разбирайте зарядную базу и адаптер!**
- Для обеспечения зарядки аккумулятора сначала вставьте штекер адаптера в соответствующее гнездо зарядной базы и разместите базу у стены убираемой комнаты рядом с розеткой, а затем – вставьте вилку адаптера в розетку. Не оставляйте адаптер включенным в сеть после зарядки аккумулятора. Не оставляйте зарядную базу на полу, если прибор не используется.
- **Внимание! Замыкать металлическими предметами между собой контакты зарядной базы категорически запрещено!**
- При использовании зарядной базы необходимость зарядки АКБ определяется прибором автоматически. Если зарядная база не используется, не производите зарядку аккумулятора до его полного разряда.
- Для зарядки аккумулятора без использования зарядной базы сначала вставьте штекер адаптера в соответствующее гнездо пылесоса, а затем – вилку адаптера в розетку. Не оставляйте адаптер включенным в сеть после зарядки аккумулятора.
- Включайте адаптер только в источник переменного тока (~). Перед включением убедитесь, что адаптер рассчитан на напряжение, используемое в сети.
- Любое ошибочное включение лишает Вас права на гарантийное обслуживание.
- Не пользуйтесь нестандартными источниками питания или устройствами подключения.



- Перед включением адаптера в сеть убедитесь, что его штекер вставлен в соответствующее гнездо прибора/зарядной базы.
- Не используйте прибор вне помещений. Предохраняйте прибор от жары, прямых солнечных лучей, ударов об острые углы, влажности (ни в коем случае не погружайте прибор в воду).
- Не включайте адаптер питания в сеть (не касайтесь его) влажными руками.
- По окончании зарядки аккумулятора всегда отключайте адаптер от сети и от гнезда для зарядки на приборе/зарядной базе.
- Не оставляйте прибор, зарядную базу и адаптер без присмотра. Храните прибор, зарядную базу и адаптер в недоступном для детей месте.
- Нельзя переносить адаптер, держа его за шнур питания. Запрещается также отключать адаптер от сети, держа его за шнур питания. При отключении адаптера от сети держитесь за корпус адаптера, не касаясь токопроводящих штырей.
- Не производите ремонт прибора и входящих в комплект аксессуаров самостоятельно. Неквалифицированный ремонт представляет прямую опасность для пользователя. Ремонт, осмотр и регулировка должны производиться только квалифицированными специалистами сервисного центра.
- Для ремонта прибора могут быть использованы только оригинальные запасные части.

## СПЕЦИАЛЬНЫЕ УКАЗАНИЯ ПО БЕЗПАСНОСТИ ДАННОГО ПРИБОРА

- При работе пылесоса не располагайте на полу убираемой комнаты работающие нагревательные приборы и другие источники тепла.
- Запрещается использование пылесоса без пылесборочного контейнера, а также без предусмотренных в контейнере фильтра и HEPA фильтра, установленных и обслуженных должным образом в соответствии с **настоящим руководством**.
- Не используйте химические растворители для очистки пылесоса.
- Не собирайте пылесосом следующие предметы и материалы:
  - горячие предметы: пепел, угольки, окурки и др.;
  - острые предметы: битое стекло, иголки, канцелярские кнопки, скрепки и др.;
  - краситель, используемый в принтерах или копировальных машинах, т.к. он является электропроводной смесью и не удаляется из фильтра полностью;
  - ядовитые, взрывоопасные и разъедающие вещества;
  - асбест или асбестовую пыль;
  - крупнолистовые фрагменты, которые могут перекрыть всасывающее отверстие, а также – предметы, которые могут намотаться на щетки и заблокировать привод (например, длинные волосы и шерсть животных);
  - воду и другие жидкости, влажные материалы и влажную пыль.
- Используйте только рекомендованные производителем аксессуары и запасные части.
- Не закрывайте воздуховыпускные отверстия пылесоса.
- Запрещено устанавливать работающий пылесос на края и боковые части корпуса. Пылесос во время работы всегда должен находиться в горизонтальном положении, панелью управления вверх. Следите за устойчивостью пылесоса на краю ступеней лестницы и при разнице высот пола. Ширина ступеней лестницы должна превышать габариты прибора, включая вращающиеся боковые щетки, в противном случае использовать прибор на лестнице не следует.

- Данный прибор подходит для твердых напольных покрытий и ковров с низким ворсом. Прибор не может использоваться на неровном полу и на коврах с высоким ворсом, а также при наличии на полу препятствий в виде лежащих проводов.
- При чистке ковров с низким ворсом следует снять боковые щетки во избежание их поломки.
- Прибор рассчитан на работу только с оригинальной АКБ и зарядным устройством, поставляемым в комплекте. Использование посторонних устройств для питания и зарядки может вызвать повреждение прибора.
- Перед использованием прибора уберите с пола все хрупкие и бьющиеся предметы, а также провода.
- Не садитесь на прибор и не ставьте на него предметы и животных.
- Очищайте прибор и пылесборочный контейнер после каждого использования.
- Отключайте питание устройства при длительном хранении или транспортировке.

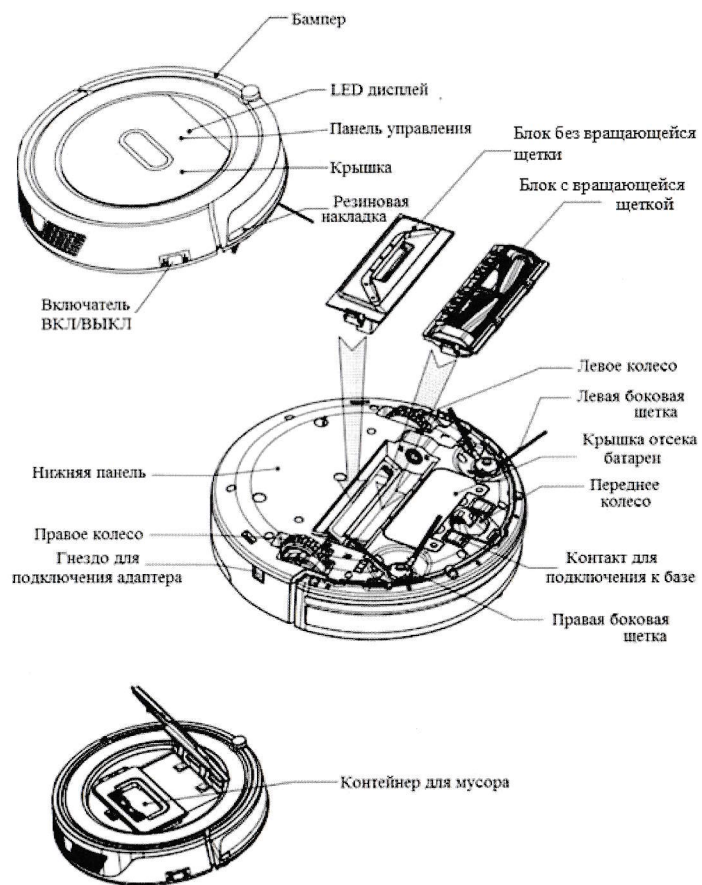
## СФЕРА ИСПОЛЬЗОВАНИЯ

Прибор предназначен исключительно для бытового использования в соответствии с данным Руководством. Пылесос предназначен для сухой уборки пола бытовых помещений с твердой ровной поверхностью путем всасывания пыли и мелкого мусора, и влажной уборки (протирка смачиваемой тряпкой). Прибор не предназначен для промышленного и коммерческого использования.

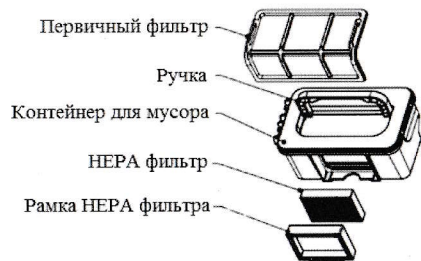
Прибор также не предназначен для использования вне помещений и в неотопляемых помещениях с температурой воздуха ниже +15°C и повышенной влажностью.

Производитель не несет ответственности за ущерб, возникший в результате неправильного или непредусмотренного настоящей инструкцией использования.

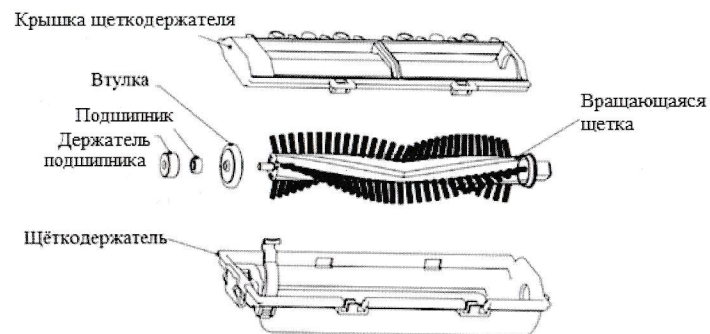
## ОПИСАНИЕ ПРИБОРА



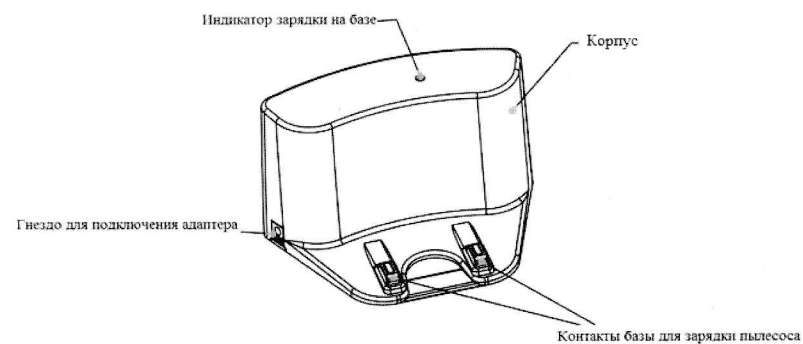
### Контейнер для мусора



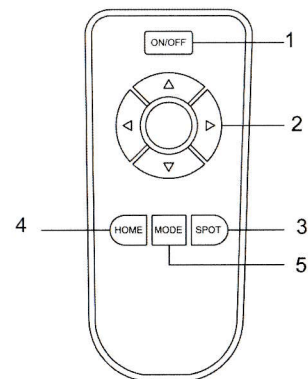
### Вращающаяся щетка



### Зарядная база



### Пульт дистанционного управления



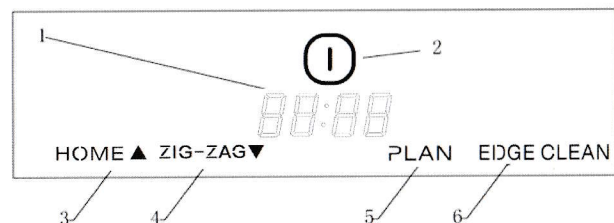


1. Кнопка СТАРТ/СТОП
2. Кнопки направления движений
3. Уборка «по спирали»
4. «Домой»
5. Выбор режима уборки

Используйте две батарейки ААА.

Большая круглая кнопка между кнопок направления движения не выполняет никаких функций. Извлеките батарейки из пульта управления, если вы не планируете использовать его долгое время. Вблизи зарядной станции действие пульта управления может быть ограничено.

#### Панель управления и дисплей



1. Табло "00:00" показывает установленное время, а также код ошибки, используя цифры, буквы и кривые.

*FULL* - индикация полной зарядки

*[ ]* - индикация слабой зарядки

*||||* - индикация процесса зарядки

*AUUF* - заблокировано всасывающее отверстие (проявляется только при использовании блока без вращающейся щетки (см. ОПИСАНИЕ ПРИБОРА)).


*AUUN* - не установлен контейнер для мусора

**Err0** - при установке на зарядку переключатель ON-OFF на корпусе прибора находится в положении OFF, нужно включить прибор.

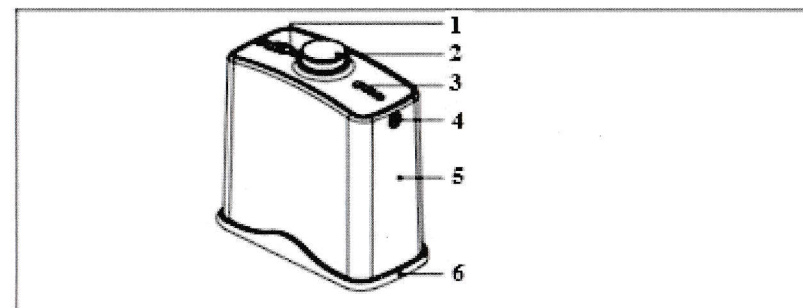
2. **1** Сенсор включения
  - Коснитесь однократно без удержания для активации прибора, прозвучит трель и загорится индикация сенсоров.
  - Коснитесь и удерживайте в течении трех секунд для отключения прибора.
  - Подтверждает установки расписания.
  - Сенсор старта и остановки уборки – в активном режиме для старта или остановки коснитесь однократно без удержания.
3. HOME ▲ Сенсор возвращения на базу/увеличения времени таймера
  - В режиме настройки коснитесь, чтобы увеличить время уборки по таймеру.
  - В активном режиме коснитесь, чтобы вернуть прибор на базу и начать подзарядку.
4. ZIG-ZAG ▼ Уборка зигзагом/уменьшение времени таймера
  - В режиме настройки коснитесь, чтобы уменьшить время уборки по таймеру.
  - В активном режиме коснитесь, чтобы начать уборку зигзагом

5. PLAN Кнопка режима расписания
  - Коснитесь, что бы ввести или отменить расписание

6. EDGE CLEAN Режим «Вдоль стен»
  - Коснитесь, чтобы запустить уборку «Вдоль стен»

7.  Кнопка открытия крышки для извлечения мусорного контейнера

#### Виртуальная стена



1. Выключатель питания ON/OFF
2. Передатчик инфракрасного сигнала
3. Индикатор включения и маркировка направления луча «■■■■»
4. Сигнальное окно
5. Корпус
6. Нижняя часть

#### КОМПЛЕКТАЦИЯ

1. Робот-пылесос	1 шт.
2. Контейнер для мусора (установлен)	1 шт.
3. Резервуар для воды (контейнер для влажной уборки)	1 шт.
4. АКБ	1 шт.
5. Зарядное устройство (база+адаптер)	1 шт.
6. Виртуальная стена	1 шт.
7. Боковые щетки	2 шт.
8. Фильтр и НЕРА фильтр	1 шт.
9. Пульт дистанционного управления	1 шт.
10. Руководство по эксплуатации	1 шт.
11. Список сервисных центров	1 шт.
12. Гарантийный талон	1 шт.
13. Упаковка (полиэтиленовый пакет + коробка)	1 шт.

## РАСПАКОВКА ПРИБОРА И ПОДГОТОВКА К ЭКСПЛУАТАЦИИ

- Откройте коробку, аккуратно извлеките прибор, освободите его от всех упаковочных материалов.
- Снимите все рекламные и предохранительные наклейки с корпуса прибора.
- Проверьте комплект поставки (см. раздел «Комплектация»).
- Извлеките все аксессуары и зарядное устройство.
- Убедитесь, что все комплектующие не повреждены.
- Установите боковые щетки. Для этого расположите пылесос нижней панелью вверх. Наденьте каждую щетку на свою ось (щетку с литерой L на левую ось, с литерой R на правую ось согласно изображения в разделе «ОПИСАНИЕ ПРИБОРА») и надавите с легким усилием до щелчка.
- В зависимости от состояния убираемой поверхности, установите либо блок забора пыли с вращающейся щеткой, либо блок без вращающейся щетки (см. ОПИСАНИЕ ПРИБОРА).

**На ковре и при уборке волос (шерсти), а также – при отдельно выполняемой влажной уборке (после уборки пыли) не рекомендуется использование вращающейся щетки и боковых щеток, для продления их ресурса.**

**Внимание: Эксплуатация прибора без установленного блока забора пыли запрещена.**

- Если аккумуляторная батарея (АКБ) не установлена в прибор (находится в коробке отдельно), установите ее, руководствуясь разделом «ЗАМЕНА АКБ», за исключением извлечения старой АКБ.
- Перед первым использованием необходимо зарядить аккумуляторную батарею. См. раздел «ЗАРЯДКА АКБ».

## ЭКСПЛУАТАЦИЯ

1. Нажав на крышку пылесоса, откройте ее и установите внутрь отсека прибора очищенный в соответствии с данным Руководством контейнер для мусора в сборе с фильтрами (см. раздел «Описание прибора»), если он не установлен.

**Внимание: Эксплуатация прибора без контейнера для пыли, очищенного соответствующим образом, категорически запрещена!**

2. Установите пылесос на пол панелью управления вверх.
3. Включите прибор переключателем I/O на корпусе прибора (см. ОПИСАНИЕ ПРИБОРА), переведя его в положение «(ON)». Прозвучит трель и засветится индикация на панели, прибор перейдет в режим ожидания.  
Если запуск программы или настройки не производится в течение 55 секунд, прибор перейдет в спящий режим, при этом прозвучит трель и погаснет индикация.
4. Для активации прибора однократно без удержания коснитесь сенсора  $\text{⓪}$  на корпусе прибора или нажмите кнопку ON/OFF на пульте дистанционного управления. Прозвучит трель и засветится индикация на панели, прибор перейдет в режим ожидания.
5. Для старта очистки из режима ожидания коснитесь сенсора  $\text{⓪}$  на корпусе прибора или нажмите кнопку ON/OFF на пульте дистанционного управления, пылесос начнет очистку помещения. Повторное касание сенсора  $\text{⓪}$  или нажатие кнопки ON/OFF на пульте позволяет останавливать прибор и вновь запускать его.
6. Сенсор  $\text{PLAN}$  на панели прибора предназначен для установки времени начала уборки (см. п.8). При этом текущее время должно быть установлено заранее (см. п.7).

При установленном таймере пылесос будет автоматически включаться и начинать уборку каждый день в заданное время. Переключатель I/O на корпусе прибора должен быть включен, зарядная база установлена и подключена к адаптеру, а адаптер – к питающей сети.

7. Коснувшись сенсора  $\text{PLAN}$ , вы можете войти в режим установки текущего времени. Левые 2 цифры на панели начнут мигать. Установка нужного часа осуществляется сенсорами  $\text{HOME}\blacktriangle$  для увеличения и  $\text{ZIG-ZAG}\blacktriangledown$  для уменьшения. Коснитесь  $\text{⓪}$  для ввода минут. Правые 2 цифры начнут мигать. Установка осуществляется сенсорами  $\text{HOME}\blacktriangle$  и  $\text{ZIG-ZAG}\blacktriangledown$ . Коснитесь  $\text{⓪}$  еще раз, чтобы сохранить настройку, а затем кнопку  $\text{PLAN}$  для выхода из настроек.

8. С помощью сенсора  $\text{PLAN}$  вы также можете войти в режим установки времени начала работы прибора. Удержите сенсор в течении 2 секунд и отпустите его, левые 2 цифры на панели начнут мигать.

Установка нужного часа осуществляется кнопками  $\text{HOME}\blacktriangle$  для увеличения и  $\text{ZIG-ZAG}\blacktriangledown$  для уменьшения. Коснитесь  $\text{⓪}$  для ввода минут. Правые 2 цифры начнут мигать. Установка осуществляется сенсорами  $\text{HOME}\blacktriangle$  и  $\text{ZIG-ZAG}\blacktriangledown$ . Коснитесь  $\text{⓪}$  еще раз, чтобы сохранить настройку, а затем сенсора  $\text{PLAN}$  для выхода из настроек.

Для удаления настройки, установите время 00:00.

9. Для выключения прибора удержите более 2 секунд сенсор  $\text{⓪}$  на корпусе прибора.

*При замене элементов питания настройки теряются. Не забудьте заново настроить время после замены батарей.*

**Описание режимов уборки (запускаются из режима ожидания, см. раздел ЭКСПЛУАТАЦИЯ, п. 4).**

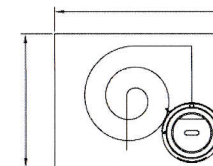
1. «Автоматическая уборка». Коснитесь сенсора  $\text{⓪}$  на панели управления или нажмите кнопку ON/OFF на пульте, робот начнет уборку, автоматически выбирая режим в зависимости от окружающих условий.

При необходимости, во время выполнения автоматической уборки можно изменить режим вручную нажатием кнопки «MODE» на пульте дистанционного управления. При однократном нажатии «MODE» на табло прибора высветится индикация 1111, и начнется выполнение программы «По спирали (SPOT)». После круговой уборки выбранного участка, робот вернется к выполнению программы автоматической уборки.

Двукратное нажатие «MODE» переключает прибор обратно к выполнению программы автоматической уборки с высвечиванием 2222 на табло, трехкратное нажатие вызывает индикацию 3333 и переход к программе «Зигзаг (ZIG-ZAG)», четырехкратное – 4444 и переход к программе «Вдоль стен (EDGE)».

При дальнейших нажатиях «MODE» цикл переключения режимов повторяется.

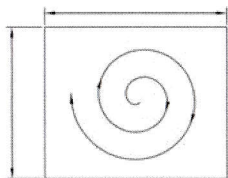
Если программы «По спирали», «Вдоль стен», «Зигзаг» запущены при помощи отдельной кнопки на панели управления или на пульте, нажатие кнопки «MODE» не изменяет выбранную программу.



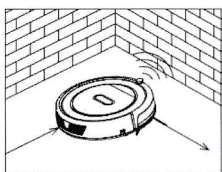
2. «По спирали (SPOT)». Запуск данного типа уборки возможен только из режима ожидания или из режима автоматической уборки нажатием кнопки «SPOT» на пульте дистанционного управления. Робот производит круговую уборку ограниченного участка, на



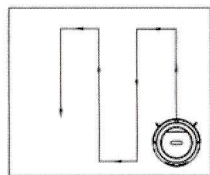
котором был задан данный режим, после чего переходит в предыдущее состояние. Рекомендуется для быстрой уборки загрязнения небольшого размера.



3. «Вдоль стен (EDGE)». Коснитесь сенсора «EDGE» на панели управления. Робот начнет уборку вдоль стен.

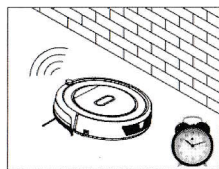


4. «Зигзаг(ZIG-ZAG)». Коснитесь сенсора «ZIG-ZAG» на панели управления. Робот начнет уборку пола зигзагом.



5. «По таймеру». Установите текущее время и время начала уборки, робот автоматически будет ежедневно производить уборку, включаясь в заданное время.

При использовании режима уборки по таймеру не забывайте ежедневно после уборки очищать пылесборник и фильтры.



#### Влажная уборка

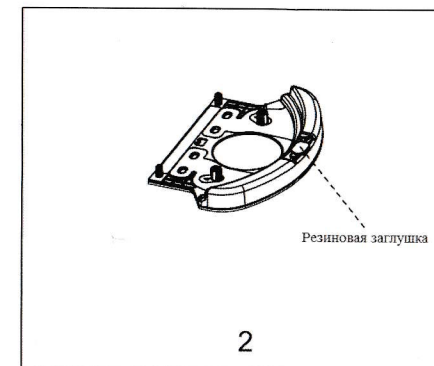
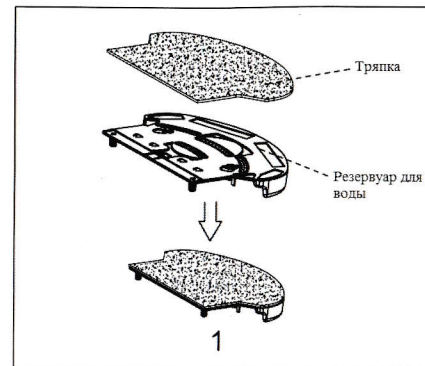
**Внимание:** Конструкция прибора позволяет производить влажную уборку совместно с уборкой пыли, но при сильной степени загрязненности пола следует производить влажную уборку отдельно, после уборки пыли.

Установите чистую тряпку для влажной уборки на дно резервуара для воды, как указано на рис. 1. Убедитесь, что тряпка зафиксирована по бокам.

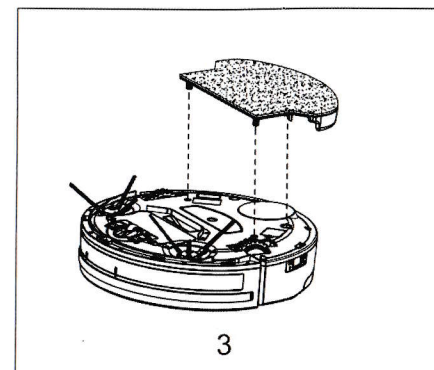
Установите резервуар, как указано на рис. 2. Откройте резиновую заглушку и наполните резервуар чистой водой (около 150 мл), рекомендуется использовать подготовленную (бутилированную) воду.

**Наличие в воде любых примесей и моющих средств не допускается.**

Закройте заглушку. Убедитесь, что вода не протекает.



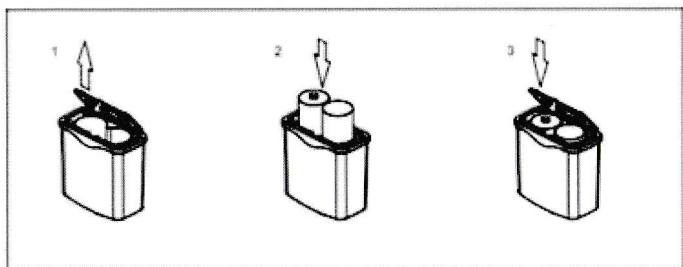
Установите резервуар для воды на приборе, как указано на рис 3



**Внимание:** При отдельно выполняемой влажной уборке (после уборки пыли) допускается не устанавливать боковые щетки и при этом лучше использовать блок забора пыли без вращающейся щетки (см. ОПИСАНИЕ ПРИБОРА).

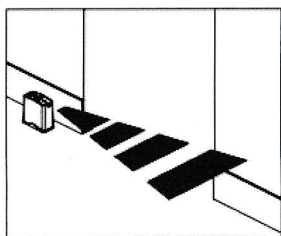
#### Использование виртуальной стены

- Проверьте, что выключатель питания находится в выключенном положении (OFF)
- Переверните виртуальную стену и откройте нижнюю часть, отжав защелку и сняв крышку.
- Вставьте 2 батарейки R20/D (не поставляются в комплекте), соблюдая маркировку полярности на корпусе.
- Закройте крышку до щелчка.



Виртуальная стена – это устройство, которое используется, когда необходимо ограничить перемещение робота-пылесоса (например - если есть помещения, куда нежелательно, чтобы робот заходил, или чрезмерно большая площадь уборки). Данное устройство излучает направленный инфракрасный сигнал (дальность сигнала – 3 метра), и таким образом разделяет пространство на две части. Виртуальную стену можно устанавливать в проходах, перед входом в помещение, рядом с хрупкими предметами, а также в любом месте.

- 1) После установки батареек в устройство, переведите выключатель питания в положение ON (включено).
- 2) Установите виртуальную стену там, где необходимо закрыть проезд.



Примечание:

- При использовании виртуальной стены, поставьте устройство торцом с маркировкой «■■■■» поперек направления, которое необходимо закрыть.
- Отключите питание устройства, если оно не используется.

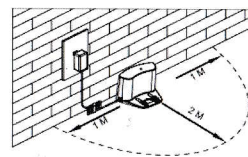
**Внимание: если прибор не используется долгое время, батарейки необходимо извлечь.**

## ЗАРЯДКА АКБ

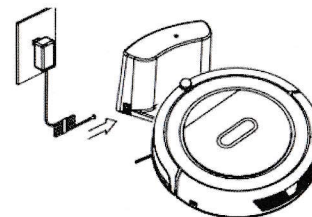
### 1. ИСПОЛЬЗОВАНИЕ ЗАРЯДНОЙ БАЗЫ

При использовании зарядной базы необходимость зарядки АКБ и местоположение зарядной базы определяется прибором автоматически. Переключатель I/O на корпусе пылесоса должен находиться в положении «I».

1. Разместите зарядную базу у стены убираемой комнаты рядом с розеткой, а затем – вставьте вилку адаптера в розетку. Сигнальный индикатор на базе засветится. Удалите препятствия на расстоянии 1 метра с двух боковых сторон и на расстоянии 2 метров с передней стороны от зарядной базы.



2. Нажмите на приборе или на пульте дистанционного управления кнопку HOME, прибор самостоятельно вернётся на базу для подзарядки.



В нормальных условиях эксплуатации всегда используйте базу для зарядки АКБ. Не оставляйте адаптер включенным в сеть после зарядки аккумулятора. Не оставляйте зарядную базу на полу, если прибор не используется.

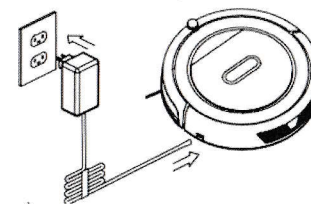
**Внимание! Замыкать металлическими предметами между собой контакты зарядной базы категорически запрещено!**

Перед длительным хранением полностью зарядите АКБ.

### 2. ЗАРЯДКА АКБ БЕЗ ИСПОЛЬЗОВАНИЯ ЗАРЯДНОЙ БАЗЫ

1. Перед зарядкой АКБ переключатель на корпусе прибора должен быть установлен в положение ON.
2. Вставьте штекер адаптера в гнездо для зарядки на корпусе пылесоса.
3. Включите адаптер в сеть.

Если Вы забыли включить пылесос, то при включении зарядки на дисплее высветится ошибка **Err0** и прозвучит голосовое сообщение: «Пожалуйста, включите робот». Включите прибор переключателем I/O на корпусе прибора, переведя его в положение «I/ON (Включено)». Прозвучит сообщение: «Зарядка началась», на дисплее отобразятся бегущие слева направо символы **II:II**



Не отключайте зарядное устройство, пока АКБ не зарядится полностью. После окончания



зарядки отключите прибор, переведя переключатель ON/OFF в положение OFF, отключите адаптер от сети и отсоедините штекер адаптера от гнезда зарядки пылесоса.

#### Примечания:

- Зарядка окончена, когда дисплей показывает **FULL**. По окончании зарядки прозвучит сообщение «Зарядка завершена».
- Дисплей будет показывать сигнал [ ] и подавать звуковой сигнал при низком уровне заряда в активном режиме.
- Дисплей будет показывать сигнал [ ] и вернется на базу автоматически при низком уровне заряда в режиме уборки.
- Перед первым использованием заряжайте прибор в течение 12 часов.
- Если прибор долго не используется, рекомендуется производить зарядку АКБ каждые 3 месяца, предварительно полностью разрядив, для чего необходимо запустить прибор в работу на максимально возможное время.
- Если Вы не используете зарядную базу, рекомендуется заряжать АКБ только тогда, когда прибор сигнализирует о ее скорой разрядке сообщением «Требуется зарядка» или когда батарея полностью разряжена. Использовать прибор следует, когда АКБ полностью зарядится (после сообщения «Зарядка завершена»).
- При использовании зарядной базы робот автоматически возвращается на базу, когда уровень зарядки низок или когда закончится программа уборки.
- Пришедшую в негодность АКБ необходимо отсоединить и утилизировать.

#### ЗАМЕНА АКБ

1. Отключите прибор переключателем ON/OFF.
2. Расположите его нижней панелью вверх.
3. С помощью отвертки с крестообразным шлицем (в комплект не входит) выкрутите шурупы крышки батарейного отсека и снимите крышку, подцепив ее со стороны расположения шурупов.
4. Извлеките старую АКБ из отсека и отсоедините ее разъем, для чего нажмите на собачку замка разъема питания пылесоса и выдерните из него разъем АКБ. Чтобы подключить новую АКБ, вставьте разъем АКБ в разъем питания пылесоса до щелчка. Аккуратно разместите АКБ в отсеке, не пережимая соединительные провода.
5. Установите на место крышку батарейного отсека, вставив пластиковые выступы в отверстия. Закрутите шурупы.

#### ГОЛОСОВЫЕ СООБЩЕНИЯ

«**Пожалуйста, включите робот**» - звучит при подключении зарядного устройства, если переключатель ON/OFF на корпусе прибора находится в отключенном положении «OFF».

«**Пожалуйста, очистите мусорный контейнер**» - звучит при установленном блоке забора пыли без вращающейся щетки, если входная горловина перекрыта мусором.

«**Пожалуйста, установите мусорный контейнер**» - звучит при извлеченном пылесборнике.

«**Начало движения**» - звучит при старте уборки.

«**Обнаружена проблема в работе боковых щеток**» - звучит при блокировке вращения боковых щеток.

«**Обнаружена проблема в работе колес**» - звучит при блокировке колес.

«**Пожалуйста, поставьте робот на пол**» - звучит при отсутствии опоры под колесами.

«**Требуется зарядка**» - звучит при разряде батареи.

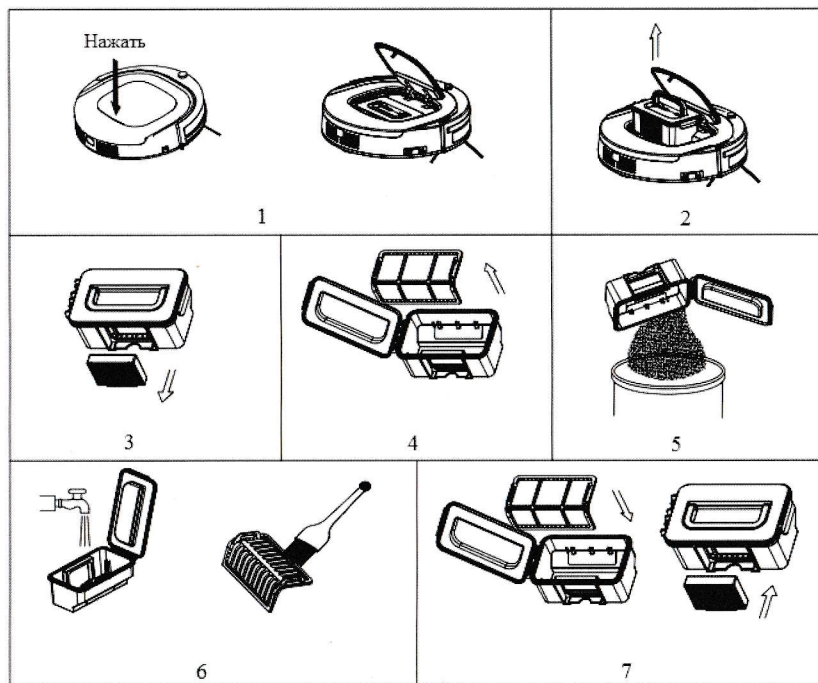
«**Зарядка началась**» - звучит при начале процесса зарядки батареи.

«**Зарядка завершена**» - звучит при окончании заряда.

#### ЧИСТКА И ВНЕШНИЙ УХОД

##### Очистка пылесборника

- Отключите прибор переключателем ON/OFF
- Нажмите кнопку PUSH на крышке прибора
- Извлеките контейнер, потянув за ручку вверх
- Проверьте, нет ли инородных предметов, застрявших в каналах. При необходимости удалите их.
- Снимите HEPA – фильтр
- Откройте крышку контейнера и извлеките первичный фильтр
- Вытряхните мусор из контейнера
- Промойте контейнер для мусора и первичный фильтр под проточной водой
- Почистите HEPA-фильтр с помощью щетки (установлена на контейнере для мусора). Промойте HEPA-фильтр после 15-30 дней использования в зависимости от интенсивности эксплуатации. Используйте HEPA – фильтр не более 24 месяцев, после чего замените.
- Просушите фильтры и контейнер перед установкой при комнатной температуре до полного высыхания. Не устанавливайте в прибор влажные фильтры.
- ! Не сушите фильтры под открытым солнцем
- Установите фильтрующие элементы
- Закройте контейнер.

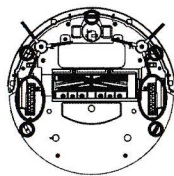


#### Уход за корпусными элементами

1. Перед чисткой убедитесь, что прибор отключен от зарядного устройства, а зарядное устройство – от сети.
2. Не погружайте прибор и зарядное устройство в воду или другие жидкости.
3. Не используйте бензин, спирт и химические растворители для очистки прибора.
4. Металлические части прибора протирайте чистой сухой тканевой салфеткой.
5. Пластиковые части прибора протирайте влажной отжатой тканевой салфеткой. Капель воды быть не должно.
6. Храните прибор в сухом прохладном месте.

#### Чистка инфракрасных датчиков

Аккуратно протирайте датчики с помощью мягкой ткани, без механического воздействия.



#### Чистка боковых щеток

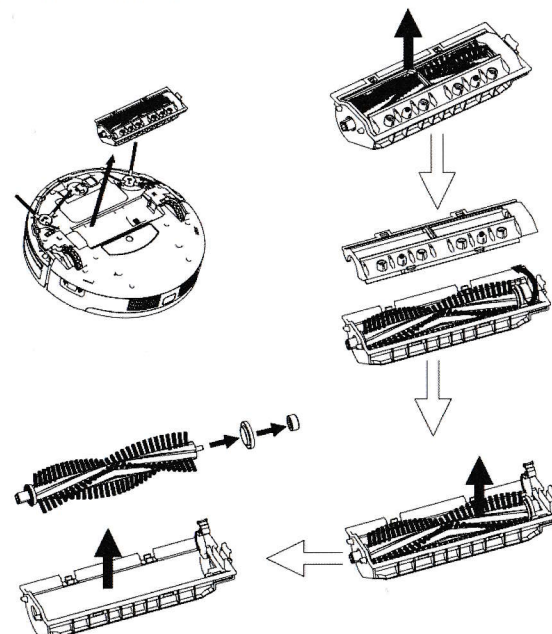
1. Проверьте, нет ли в щетках каких-либо повреждений и/или инородных тел.
2. Протрите щетки тканью, смоченной в теплой воде и хорошо отжатой.
3. В случае повреждения боковых щеток производите их замену своевременно.
4. Используйте боковые щетки не более 12 месяцев, после чего замените.

#### Чистка основной вращающейся щетки

Вращающаяся щётка предназначена для сбора бытовой пыли с пола и ковровых покрытий с низким ворсом при помощи вращающегося щетинного валика. Её конструкция очень чувствительна к засорению длинными волосами, шерстью, нитками и т.п. В случае образования засора, немедленно прекратите использование пылесоса, и примите меры к очистке щетинного валика.

Щётка имеет отдельный электропривод, который включается одновременно с мотором пылесоса.

#### Для очистки валика:



1. Выключите прибор переключателем ON/OFF (переведите его в положение «OFF»).
2. Переверните пылесос вверх дном и расположите его задней частью «к себе».
3. При небольшом количестве волос и ниток, намотавшихся на щетинный валик, их можно срезать ножом без снятия щетинного валика. Для этого расположите острый нож между рядами щетинок режущей кромкой наружу от валика, и движением вдоль валика подрежьте



намотанные волосы и нитки. После этого обрезки волос легко удаляются наружу из корпуса щётки, для удобства допускается поворачивать щетинный валик вокруг оси его вращения вручную.

4. При сильном засорении щетинного валика, снимите блок вращающейся щетки, для чего слегка нажмите на язычок защелки фиксатора «влево» и приподнимите правый край блока, после чего извлеките блок.
5. Снимите верхнюю часть блока, надавив указательными пальцами на торцы защелок и потянув их на себя.
6. Поднимите вверх фиксатор щетинного валика, отжав его защелку. Извлеките щетинный валик из гнезда. Когда щетинный валик извлечён из корпуса, его можно легко очистить от намотавшихся волос и ниток с помощью острого ножа или ножниц, и щеточки.
7. Установку щетинного валика на место в корпус щётки проводите в обратной последовательности.
8. В случае сильного засорения деталей щётки и электропривода, обратитесь в авторизованный сервисный центр для разборки и чистки.

**Работы, связанные с разборкой и чисткой, а также – замена узлов пылесоса, вышедших из строя вследствие несоблюдения требований настоящего Руководства по эксплуатации, не входят в гарантийное обслуживание.**

## НЕИСПРАВНОСТИ И МЕТОДЫ ИХ УСТРАНЕНИЯ

В данной таблице перечислены коды и расшифровка ошибок, которые могут отобразиться при использовании прибора, и необходимые меры по устранению возникших проблем. Если самостоятельно справиться с возникшими проблемами не удается, обратитесь в центр поддержки потребителей, либо в авторизованный сервисный центр.

### Неисправности сенсора

Ошибка	Причина	Решение
AUBF	Воздухоприемник заблокирован (при использовании блока забора пыли без вращающейся щетки)	Очистите отверстие воздухоприемника
AUBN	Контейнер для мусора не установлен или установлен не до конца	Установите контейнер для мусора корректно
E1xx	Проблема с левым датчиком удара	Проверьте чувствительность переднего бампера
E2xx	Проблема с правым датчиком удара	
E3xx	Проблема с левым и правым датчиками удара	
E4xx	Левое колесо не на поверхности	Поставьте прибор на ровную поверхность
E5xx	Левое колесо не на поверхности, проблема с левым датчиком удара	Поставьте прибор на ровную поверхность и

E6xx	Левое колесо не на поверхности, проблема с правым датчиком удара	проверьте передний бампер
E7xx	Левое колесо не на поверхности, проблема с левым и правым датчиками удара	
E8xx	Правое колесо не на поверхности	Поставьте прибор на ровную поверхность
E9xx	Правое колесо не на поверхности, проблема с левым датчиком удара	Поставьте прибор на ровную поверхность и проверьте чувствительность переднего бампера
Eaxx	Правое колесо не на поверхности, проблема с правым датчиком удара	
Ebxx	Правое колесо не на поверхности, проблема с левым и правым датчиками удара	
Esxx	Правое и левое колеса не на поверхности	Поставьте прибор на ровную поверхность
Edxx	Правое и левое колеса не на поверхности, проблема с левым датчиком удара	Поставьте прибор на ровную поверхность и проверьте чувствительность переднего бампера
Eexx	Правое и левое колеса не на поверхности, проблема с правым датчиком удара	
Efxx	Правое и левое колеса не на поверхности, проблема с левым и правым датчиками удара	
Exx1	Левый датчик анти-падения обнаружил обрыв	Почистите сенсоры на дне прибора
Exx2	Передний датчик анти-падения обнаружил обрыв	
Exx3	Левый и передний датчики анти-падения обнаружили обрыв	Почистите сенсоры на передней части и на дне прибора
Exx4	Правый датчик анти-падения обнаружил обрыв	Почистите сенсоры на дне прибора
Exx5	Левый и правый датчики анти-падения обнаружили обрыв	
Exx6	Передний и правый датчики анти-падения обнаружили обрыв	Почистите сенсоры на передней части и на дне прибора
Exx7	Передний, левый и правый датчики анти-падения обнаружили обрыв	
Exx8	Правый инфракрасный датчик переднего бампера обнаружил препятствие	Почистите сенсоры на передней части прибора
Exx9	Левый датчик анти-падения обнаружил обрыв, правый инфракрасный датчик переднего бампера обнаружил препятствие	Почистите сенсоры на передней части и на дне прибора
ExxA	Передний датчик анти-падения обнаружил обрыв, правый инфракрасный датчик переднего бампера обнаружил препятствие	
ExxB	Левый и передний датчики анти-падения обнаружили обрыв, правый инфракрасный датчик переднего бампера обнаружил препятствие	
ExxC	Правый датчик анти-падения обнаружил обрыв, правый инфракрасный датчик переднего бампера обнаружил препятствие	
ExxD	Правый и левый датчики анти-падения обнаружили обрыв, правый инфракрасный датчик переднего бампера обнаружил препятствие	
ExxE	Правый и передний датчики анти-падения обнаружили обрыв, правый инфракрасный датчик переднего бампера обнаружил	



	препятствие	
ExxF	Правый, левый и передний датчики анти-падения обнаружили обрыв, правый инфракрасный датчик переднего бампера обнаружил препятствие	
Ex1x	Левый инфракрасный датчик переднего бампера обнаружил препятствие	
Ex2x	Срединный инфракрасный датчик переднего бампера обнаружил препятствие	
Ex3x	Левый и срединный инфракрасные датчики переднего бампера обнаружили препятствие	
Ex4x	Правый инфракрасный датчик переднего бампера обнаружил препятствие	
Ex5x	Левый и правый инфракрасные датчики переднего бампера обнаружили препятствие	
Ex6x	Правый и срединный инфракрасные датчики переднего бампера обнаружили препятствие	
Ex7x	Правый, левый и срединный инфракрасные датчики переднего бампера обнаружили препятствие	
Ex8x	Сработали датчики обнаружения стены переднего бампера	
Ex9x	Сработали датчики обнаружения стены переднего бампера и левый инфракрасный датчик обнаружил препятствие	
ExAx	Сработали датчики обнаружения стены переднего бампера срединный инфракрасный датчик обнаружил препятствие	
ExBx	Сработали датчики обнаружения стены переднего бампера, левый и срединный инфракрасные датчики обнаружили препятствие	
ExCx	Сработали датчики обнаружения стены переднего бампера, правый инфракрасный датчик обнаружил препятствие	
ExDx	Сработали датчики обнаружения стены переднего бампера, левый и правый инфракрасные датчики обнаружили препятствие	
ExEx	Сработали датчики обнаружения стены переднего бампера, правый и срединный инфракрасные датчики обнаружили препятствие	
ExFx	Сработали датчики обнаружения стены переднего бампера, левый, правый и срединный инфракрасные датчики обнаружили препятствие	

Почистите сенсоры на передней части бампера

#### Неисправности мотора

Ошибка	Причина	Решение
L01x	Перегрузка вентилятора	Почистите контейнер для мусора и фильтры
L0x1	Перегрузка левого колеса	
L0x2	Перегрузка правого колеса	
L0x3	Перегрузка левого и правого колес	
L0x4	Перегрузка левой боковой щетки	
L0x5	Перегрузка левого колеса и левой боковой щетки	
L0x6	Перегрузка правого колеса и левой боковой щетки	
L0x7	Перегрузка правого и левого колес и левой боковой щетки	
L0x8	Перегрузка правой боковой щетки	
L0x9	Перегрузка левого колеса и правой боковой щетки	
L0xA	Перегрузка правого колеса и правой боковой щетки	
L0xB	Перегрузка правого и левого колес и правой боковой щетки	
L0xC	Перегрузка правой и левой боковых щеток	
L0xD	Перегрузка левого колеса, правой и левой боковых щеток	
L0xE	Перегрузка правого колеса, правой и левой боковых щеток	
L0xF	Перегрузка левого и правого колес, правой и левой боковых щеток	

Почистите от мусора указанные узлы

L02X	Перегрузка электрощетки	
------	-------------------------	--

Если дисплей показывает L000 – ошибки нет

X – число или буква

Ошибки E001 или E004 соответствуют ошибкам EXX1 или EXX4 в таблице.

Ошибка EC07 соответствует ошибкам ECXX или EXX7 в таблице.

Ошибка EE91 соответствует ошибкам EXX1 или EX9X в таблице.

Если высветившийся код ошибки отсутствует в данной таблице, попробуйте отключить и включить заново прибор, снять и переустановить АКБ. Если это не поможет, обратитесь в ближайший сервисный центр.

#### ХРАНЕНИЕ

Электроприборы хранятся в закрытом сухом и чистом помещении при температуре окружающего воздуха не выше плюс 40°C с относительной влажностью не выше 70% и отсутствии в окружающей среде пыли, кислотных и других паров, отрицательно влияющих на материалы электроприборов.

Храните прибор в недоступном для детей месте

#### ТРАНСПОРТИРОВКА

Электроприборы транспортируют всеми видами транспорта в соответствии с правилами перевозки грузов, действующими на транспорте конкретного вида. При перевозке прибора используйте оригинальную заводскую упаковку.

Транспортирование приборов должно исключать возможность непосредственного воздействия на них атмосферных осадков и агрессивных сред.



**Внимание!** После окончания срока службы не выбрасывайте прибор вместе с бытовыми отходами. Передайте его в специализированный пункт для дальнейшей утилизации. Этим Вы сможете защитить окружающую среду.

#### РЕАЛИЗАЦИЯ

Правила реализации не установлены.

#### ТРЕБОВАНИЯ ПО УТИЛИЗАЦИИ

Отходы, образующиеся при утилизации изделий, подлежат обязательному сбору с последующей утилизацией в установленном порядке и в соответствии с действующими требованиями и нормами отраслевой нормативной документации, в том числе в соответствии с СанПиН 2.1.7.1322-03 «Гигиенические требования к размещению и обезвреживанию отходов производства и потребления.»

#### ТЕХНИЧЕСКИЕ ХАРАКТЕРИСТИКИ



PVCР 0920WV – робот-пылесос бытовой электрический торговой марки POLARIS  
Диаметр прибора : 340 мм  
Высота прибора: 88 мм  
Объем пылесборочного контейнера: 500 мл  
Объем резервуара для воды – 150 мл  
Мощность прибора: 25 Вт

Источник питания: аккумуляторная батарея Li-ion 2150 мАч 14,6 В  
Время зарядки АКБ: до 5 часов  
Время работы от АКБ: до 100 минут (в режиме влажной уборки)

Зарядное устройство PAD 0920WV  
Характеристики зарядного устройства:  
Входное напряжение: 100-240 В  
Частота: 50/60 Гц  
Выходное напряжение: 24 В  
Максимальный ток нагрузки: 600 мА  
Класс защиты – 2  
Используемые элементы питания для ПДУ – типа ААА, 2 шт. (в комплект не входят)  
Используемые элементы питания для аксессуара «Виртуальная стена» - типа R20/D, 2 шт. (в комплект не входят).

**Примечание:** Вследствие постоянного процесса внесения изменений и улучшений, между инструкцией и изделием могут наблюдаться некоторые различия. Производитель надеется, что пользователь обратит на это внимание.

## ИНФОРМАЦИЯ О СЕРТИФИКАЦИИ

Прибор сертифицирован на соответствие нормативным документам РФ.  
Сертификат соответствия № TC RU C-US.ЭC01.B.00075 серия RU № 0399737.  
Срок действия с 20.12.2016 по 19.12.2017  
Выдан: орган по сертификации продукции Общества с ограниченной ответственностью "ЭнергоСС". Место нахождения и фактический адрес: Российская Федерация, 117556, город Москва, шоссе Варшавское, дом 70, корпус 2, офис 2, телефон +74999408902, факс +74999408902, адрес электронной почты [energoss08@mail.ru](mailto:energoss08@mail.ru).  
Конструкция прибора соответствует требованиям ТР ТС 004/2011 «О безопасности низковольтного оборудования», а также ТР ТС 020/2011 «Электромагнитная совместимость технических средств».

Конструкция прибора соответствует требованиям ТР ТС 004/2011 «О безопасности низковольтного оборудования», а также ТР ТС 020/2011 «Электромагнитная совместимость технических средств».



Расчетный срок службы изделия: 3 года

**Гарантийный срок:** 1 год со дня покупки  
**Дата производства:** указана на шильдике прибора

## Производитель:

Limited Liability Company TEXTON CORPORATION - Общество с ограниченной ответственностью "ТЕКСТОН КОРПОРЕЙШН"  
160 Greentree Drive, Suite 101, City Dover, Country of Kent, State of Delaware 19904, United States of America  
160 Гринтри Драйв, Помещение 101, город Дувр, округ Кент, Штат Делавэр, 19904, Соединенные Штаты Америки

## Уполномоченный представитель в РФ и Белоруссии:

ООО «ДС-Сервис»  
109518 г.Москва, Волжский б-р, д.5  
Телефон единой справочной службы: 8-800-700-11-78