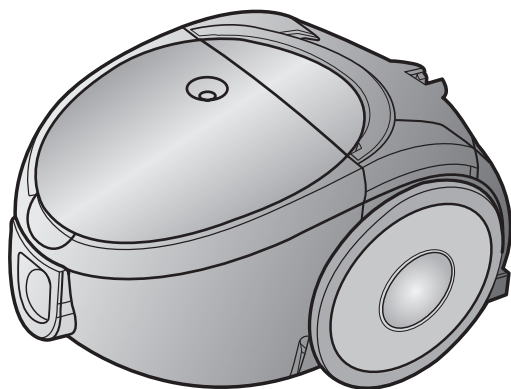


SAMSUNG

**(RU) Инструкция по
эксплуатации**



ПЫЛЕСОС



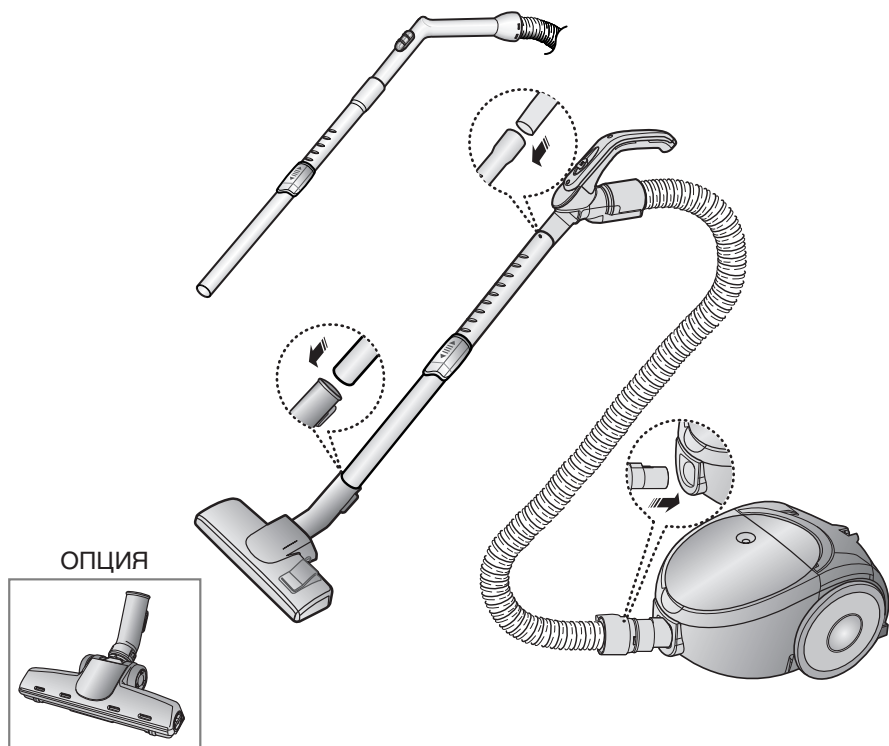
- * Перед работой тщательно ознакомьтесь с инструкциями.
- * Применять только в помещениях.
- * Данное изделие предназначено для использования в быту при нормальных условиях.
- * Изготовитель оставляет за собой право менять дизайн и спецификации без предварительного уведомления.

Зарегистрируйтесь в клубе Samsung на сайте www.samsung.com/global/register

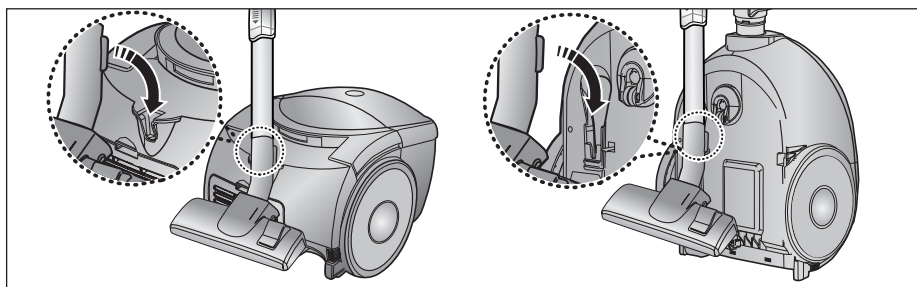
ВАЖНЫЕ МЕРЫ ПРЕДОСТОРОЖНОСТИ

1. Перед работой с пылесосом внимательно прочтите все инструкции. Перед работой с пылесосом убедитесь в том, что значение напряжения на табличке с номинальными данными, расположенной на его нижней части, соответствует значению сетевого напряжения.
2. **ОСТОРОЖНО** : Не допускается применять пылесос на влажном полу.
Не допускается производить всасывание воды.
3. К работе пылесосом не должны допускаться маленькие дети, а также лица с ограниченной дееспособностью без надлежащего присмотра со стороны ответственного лица, обеспечивающего безопасность. Не позволяйте маленьким детям играть с пылесосом.
4. Не пользуйтесь пылесосом без пылесборника. Опорожняйте пылесборник до его заполнения, чтобы добиться максимальной эффективности.
5. Перед включением вилки сетевого шнура в розетку переведите переключатель в положение "Stop" (останов) или "Min".
6. Не убирайте пылесосом рассыпанные спички, горячую золу или сигаретные окурки. Держите пылесос на расстоянии от нагревателей и иных источников тепла. Под воздействием тепла могут деформироваться и потерять цвет пластмассовые детали пылесоса .
7. Не собирайте пылесосом твердые или острые предметы - они могут повредить внутренние детали. Не вставляйте на шланг пылесоса. Не кладите груз на шланг. Не перекрывайте всасывающие или выхлопные части пылесоса.
8. Выключайте двигатель пылесоса перед тем, как отсоединить вилку сетевого шнура от розетки. Перед манипуляциями с пылесборником и фильтрами отсоедините вилку сетевого шнура от розетки.
9. Перед чисткой или техническим обслуживанием пылесоса вилка сетевого шнура должна быть извлечена из розетки.
10. Не рекомендуется пользоваться удлинителем сетевого шнура.
11. При нештатной работе пылесоса отключите напряжение питания и проконсультируйтесь с авторизованным сервисным представителем.
12. Во избежание несчастных случаев поврежденный сетевой шнур должен заменять изготовитель, его сервисный представитель или специалист с аналогичной квалификации .
13. Пылесос оснащен самовосстанавливающимся автоматом термической защиты, отключающим питание пылесоса при его перегреве. Перегрев может быть вызван засорением фильтра, насадки, трубки или шланга. После устранения причины перегрева и остывания двигателя пылесос включается автоматически.
14. Пылесос предназначен для уборки поверхностей, загрязненных пылью.
15. Не используйте пылесос для уборки поверхностей, загрязненных пищевыми продуктами (например, сахарный песок, соль, мука и пр. сыпучие продукты), а также поверхностей, загрязненных строительными материалами (например, побелка, песок, земля, цемент и пр.) и стиральным порошком.

1 СБОРКА ПЫЛЕСОСА



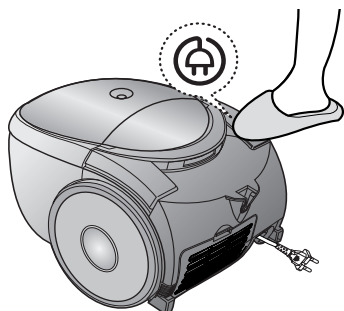
► В зависимости от модели принадлежности могут отличаться



Крепление насадки уборки пола, упрощающее хранение

2 РАБОТА ПЫЛЕСОСА

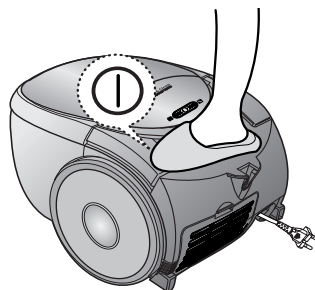
2-1 СЕТЕВОЙ ШНУР



ПРИМЕЧАНИЕ

Отключая сетевой шнур из розетки, беритесь за вилку шнура.

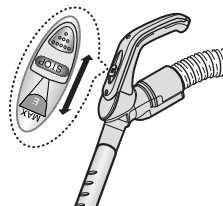
2-2 СЕТЕВОЙ ВЫКЛЮЧАТЕЛЬ (ТОЛЬКО НА КОРПУСЕ ПЫЛЕСОСА)



2-3 РЕГУЛИРОВКА МОЩНОСТИ

1) РЕГУЛИРОВКА РУКОЯТКОЙ

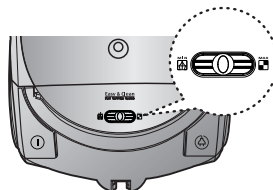
- **СДВИНЬТЕ В ПОЛОЖЕНИЕ ОСТАНОВА**
Пылесос отключается (режим ожидания).
- **СДВИНЬТЕ ВПЕРЕД НА МАКСИМУМ**
Всасывающая сила плавно возрастает до максимума.



ВАРИАНТ РЕГУЛИРОВКИ ТОЛЬКО РУКОЯТКОЙ

2) РЕГУЛИРОВКА С КОРПУСА

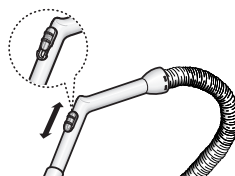
- MIN** = для деликатной поверхности, например, занавесей .
- MAX** = для твердых полов и сильно загрязненных напольных покрытий.



ТОЛЬКО НА КОРПУСЕ

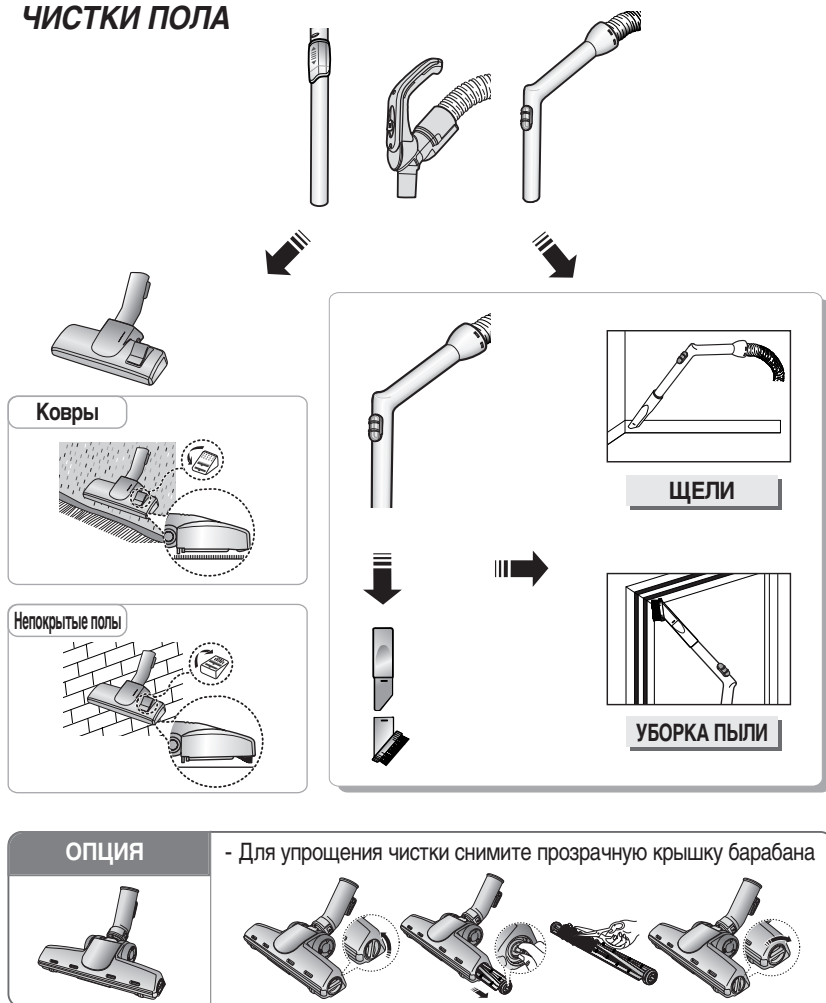
2-4 РЕГУЛИРОВКА ПОТОКА ВОЗДУХА

Чтобы снизить всасывающую силу при чистке драпировок, маленьких ковриков и прочих легких тканей, сдвиньте воздушную заслонку до полного открывания отверстия.



ТОЛЬКО НА КОРПУСЕ

2-5 ИСПОЛЬЗОВАНИЕ ПРИСПОСОБЛЕНИЙ ДЛЯ ЧИСТКИ ПОЛА



3 ИНДИКАТОР НАПОЛНЕНИЯ ПЫЛЕСБОРНИКА

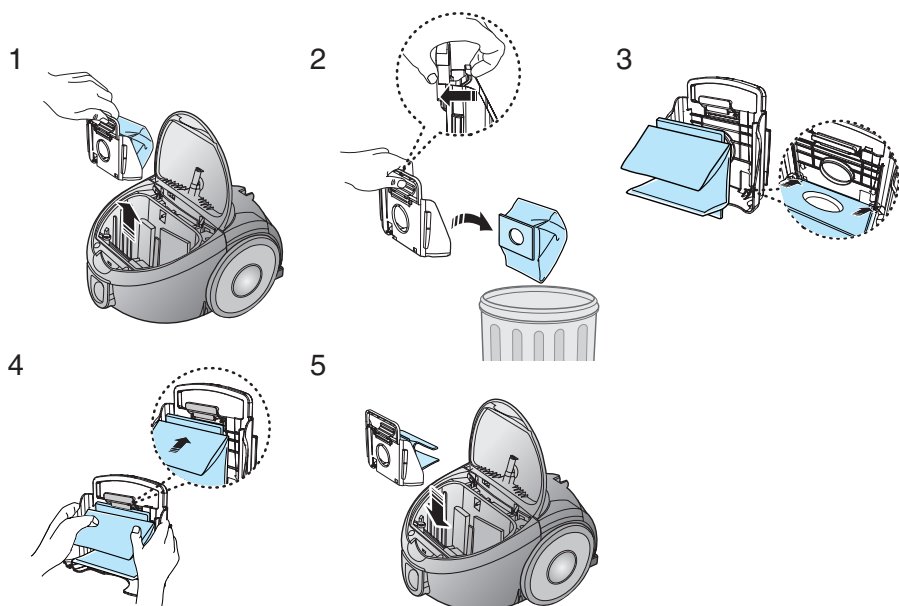


Если индикатор "Filter Check" (проверка фильтра) становится красным в процессе чистки, требуется заменить пылесборник

ПРИМЕЧАНИЕ :

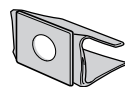
Если красное свечение индикатора "Filter Check" продолжается после замены пылесборника новым, выключите пылесос и проверьте, нет ли засорения в шланге, трубке, насадке для пола или во всасывающем или выхлопном фильтре.

4 ЗАМЕНА ПЫЛЕСБОРНИКА



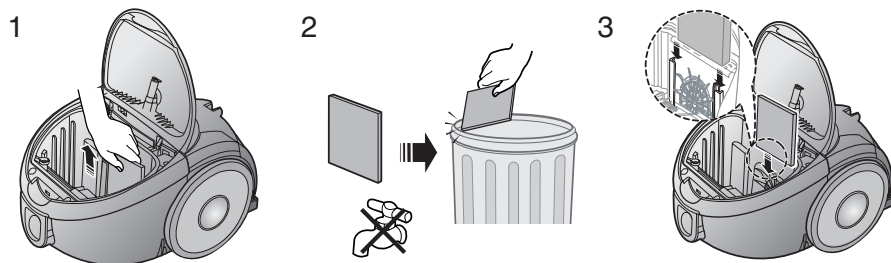
! ДОПОЛНЕНИЕ

- ДЛЯ ТКАНЕВОГО ПЫЛЕСБОРНИКА
Если тканевый пылесборник переполняется после работы пылесоса, очистите пылесборник и используйте его вновь .



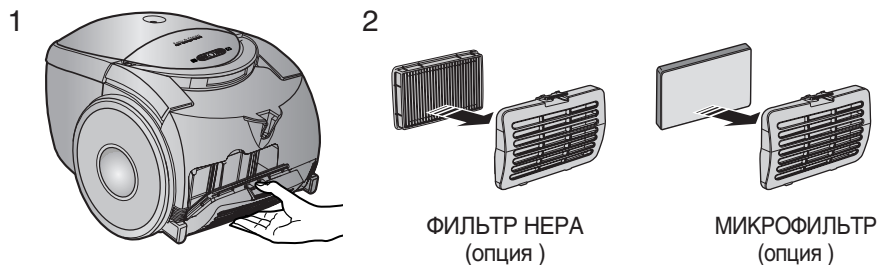
ТИП VP-95B

5 ЧИСТКА ВСАСЫВАЮЩЕГО ФИЛЬТРА



ПРИМЕЧАНИЕ : Регулярно проверяйте, не засорился ли фильтр; если это произошло, удалите частицы пыли из фильтра, поскольку засоренный фильтр может привести к повреждению двигателя или снижению всасывающей силы.

6 ВЫПУСКНОЙ ФИЛЬТР



- В СЛУЧАЕ ВОЗНИКНОВЕНИЯ ПРОБЛЕМЫ

ПРОБЛЕМА	ПРИЧИНА	СПОСОБ УСТРАНЕНИЯ
Не запускается двигатель	Отсутствие электропитания. Отключение из -за перегрева	Проверить кабель, вилку и розетку. Дождаться остывания
Постепенное снижение силы всасывания	Засорена насадка, шланг или трубка	Удалить мешающий предмет и заменить пылесборник
Сетевой шнур не отматывается полностью	Шнур перекручен или неровно уложен	Вытянуть сетевой шнур на 2-3 м и нажать кнопку намотки шнура
Пылесос не собирает грязь	Трещина или пробоина в шланге	Проверить шланг и при необходимости заменить
Статика	Может наблюдаться в редких случаях, если в помещении, особенно в зимнее время, очень сухой микроклимат	Снизить мощность всасывания

Пылесос соответствует требованиям следующих стандартов:

Директива по электромагнитной совместимости: 89/336/ЕЕС, 92/31/ЕЕС и 93/68/ЕЕС.

Руководящие указания по безопасности низковольтных устройств: 72/23/ЕЕС и 93/68/ЕЕС

Пылесос соответствует требованиям РОСТЕСТ