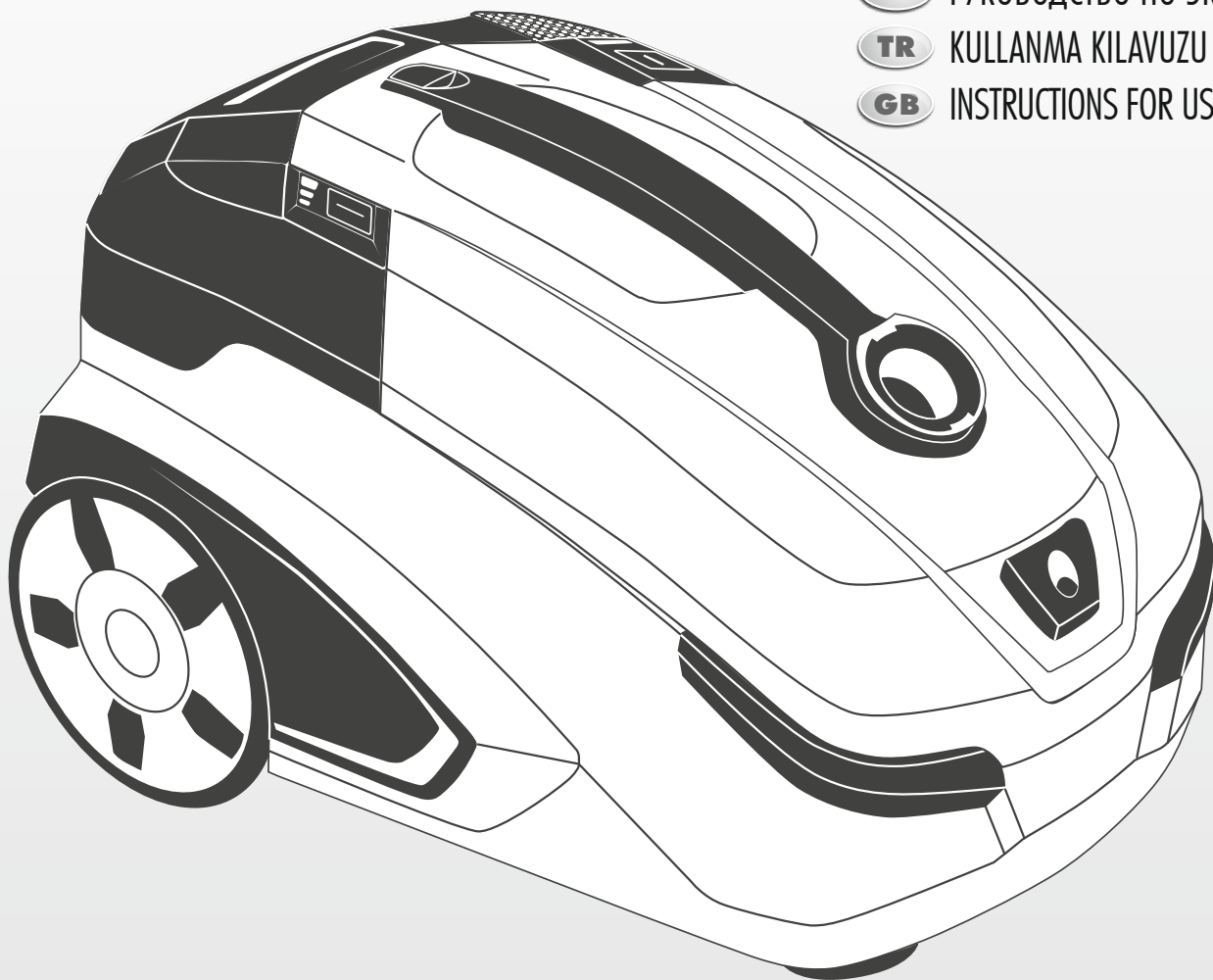


# THOMAS

## TWIN XT

MADE IN GERMANY

- D** GEBRAUCHSANLEITUNG
- RUS** РУКОВОДСТВО ПО ЭКСПЛУАТАЦИИ
- TR** KULLANMA KILAVUZU
- GB** INSTRUCTIONS FOR USE





Wir gratulieren Ihnen .....	2
Bestimmungsgemäße Verwendung.....	4
Sicherheitshinweise .....	6
Ihr THOMAS TWIN XT (Teileidentifikation) .....	8
Trockensaugen.....	12 - 18
Waschsaugen .....	20 - 26
Nasssaugen.....	28
Reinigung.....	30 - 36
Wartung.....	38
Anwendungsmöglichkeiten.....	40
Fehlerbehebung.....	44
Hinweise zur Entsorgung.....	48
Kundendienst .....	48
Technische Daten.....	48
Garantie.....	48

### Wir gratulieren Ihnen ...

... zum Erwerb des THOMAS TWIN XT, einem Waschsauger der Extraklasse, mit dem Sie Ihre Teppichböden, Hartböden und Polstermöbel reinigen können.

Mit dem Kauf Ihres neuen THOMAS TWIN XT haben Sie sich für ein exklusives Produkt entschieden, das neue Maßstäbe in der Haushaltsreinigung setzt.

Ein außergewöhnlicher Sauger mit souveräner Technologie, der dafür sorgt, dass das Reinigen von unterschiedlichen Flächen jetzt gründlicher und müheloser wird.

Beim Trockensaugen eignet er sich zur hygienischen Beseitigung von trockenem Staub, wobei der Schmutz über einen Wasserfilter gebunden wird.

Beim Nasssaugen bewährt er sich zum Aufsaugen von geringen Flüssigkeitsmengen auf Wasserbasis.

Beim Einsatz als Waschsauger zur Grundreinigung Ihrer Teppichböden, Hartböden (Fliesen, PVC) und Polstermöbel zeigt er seine ganze Stärke.

Bitte lesen Sie die Gebrauchsanleitung aufmerksam, damit Sie mit Ihrem Gerät schnell vertraut werden und seine Vielseitigkeit in vollem Umfang nutzen können. Ihr neues THOMAS Gerät dient Ihnen viele Jahre lang, wenn Sie es sachgerecht behandeln und pflegen. Wir wünschen Ihnen viel Freude beim Gebrauch.

Ihr THOMAS Team



Мы поздравляем Вас.....	2
Использование по назначению.....	4
Указания по технике безопасности .....	6
Ваш пылесос THOMAS TWIN XT (идентификация деталей).....	9
Сухая уборка.....	12 - 18
Влажная уборка .....	20 - 26
Сбор жидкостей.....	28
Очистка.....	30 - 36
Техническое обслуживание .....	38
Возможности использования.....	41
Устранение неисправностей.....	45
Указания по утилизации .....	49
Служба сервиса.....	49
Технические данные.....	49
Гарантия.....	49

### Мы поздравляем Вас ...

... с приобретением мощного пылесоса экстра-класса THOMAS TWIN XT, с помощью которого Вы сможете эффективно чистить Ваши ковры и ковровые покрытия, полы с твердыми покрытиями и мягкую мебель.

Купив пылесос THOMAS TWIN XT, Вы выбрали эксклюзивное изделие, которое откроет невиданные ранее возможности для повседневной уборки пылесосом.

Это превосходный мощный пылесос, использующий передовые технологии, который ускоряет и облегчает тщательную чистку различных поверхностей.

При сухой уборке он идеально подходит для гигиенического удаления сухой пыли, причем грязь собирается с помощью водяного фильтра.

Он надежно зарекомендовал себя для быстрого сбора небольших объемов жидкостей на водной основе.

Используя его в качестве мощного пылесоса для основательной чистки Ваших ковровых покрытий, полов с твердыми покрытиями (керамической плитки, покрытий из ПВХ) и мягкой мебели, Вы сможете убедиться в его высокой эффективности.

Внимательно прочтите руководство по эксплуатации, чтобы быстрее освоить прибор и научиться использовать в полном объеме все его возможности. Ваш новый прибор фирмы THOMAS прослужит Вам долгие годы, при условии надлежащего обращения и ухода за ним. Желаем Вам приятной работы!

Ваша фирма THOMAS

Tebrikler .....	3
Amacına uygun kullanım .....	5
Güvenlik uyarıları .....	7
THOMAS TWIN XT (Parça tanımı) .....	10
Kuru temizleme .....	13 - 19
Yıkama .....	21 - 27
Yaş temizleme .....	29
Temizlik .....	31 - 37
Bakım .....	39
Kullanma olanakları .....	42
Hata giderilmesi .....	46
Atık toplama uyarısı .....	50
Müşteri hizmetleri .....	50
Teknik bilgiler .....	50
Garanti .....	50

### Tebrikler ...

THOMAS TWIN XT ile birinci sınıf bir halı yıkama makinesi satın aldınız. Bu makine ile taban halılarınızı, sert zeminleri ve döşeme mobilyalarınızı mükemmel bir şekilde temizleyebilirsiniz.

Satın aldığınız THOMAS TWIN XT ile ev temizliğinde çığır yükselten ayrıcalıklı bir ürün için karar verdiniz.

Farklı yüzeylerin temizlenmesini daha iyileştiren ve kolaylaştıran, üstün kalitede teknolojiye sahip eşsiz bir elektrikli süpürge.

Kuru temizlemede kuru tozları hijyenik bir şekilde yok eder; pislikler bir su filtresinde toplanır.

Islak temizlemede, su bazında çok az miktarlardaki sıvıları dahi emerek kendini kanıtlamıştır.

Halı yıkama makinesi olarak taban halılarınızın, sert zeminlerin (fayans, PVC) ve döşeme mobilyaların ana temizliğinde tüm gücünü gösterir.

Cihazınızın özelliklerini hızlı öğrenmek ve çok yönlülüğünü tam olarak kullanabilmek için, lütfen bu kullanım kılavuzunu dikkatle okuyunuz. Doğru olarak kullanır ve bakımını yaparsanız, yeni THOMAS cihazınız size uzun yıllar hizmet edecektir. Güle güle kullanınız.

THOMAS Ekibiniz

Congratulations .....	3
Intended use .....	5
Safety instructions .....	7
Your THOMAS TWIN XT (part ID) .....	11
Dry vacuuming .....	13 - 19
Spray extraction (shampooing) .....	21 - 27
Wet vacuum operation .....	29
Cleaning .....	31 - 37
Maintenance .....	39
Application options .....	43
Troubleshooting .....	47
Information on disposal .....	51
Customer service .....	51
Technical data .....	51
Guarantee .....	51

### Congratulations ...

... on your purchase of the THOMAS TWIN XT, a top-class extraction cleaner with which you can clean carpets and hard floors as well as upholstery.

In purchasing your new THOMAS TWIN XT, you have opted for an exclusive product that sets new standards in household cleaning.

An extraordinary wet/dry vacuum cleaner with superior technology which ensures that the cleaning of several surfaces is now even easier and more thorough.

In dry vacuum operation it is suitable for the hygienic removal of dry dust in that the dirt is bonded through a water filter.

For wet vacuuming, it has proven itself in the suctioning of limited quantities of water-based fluids.

When used as an extraction cleaner for thorough cleaning of your carpets, hard flooring (tiles, PVC) and upholstery, it shows its whole strength.

Please read the instructions for use carefully so that you quickly become familiar with the unit and get full advantage of its versatility in application. Your new THOMAS unit will serve you for many years with proper handling and care. We wish you much enjoyment in its use.

Your THOMAS team



THOMAS TWIN XT ist ein Sauger zum Waschsaugen, Nasssaugen und zum Trockensaugen mit montiertem Aquafilter-System. Er ist nur zum Gebrauch im privaten Haushalt bestimmt. Sie dürfen den Sauger ausschließlich gemäß den Angaben in dieser Gebrauchsanleitung verwenden.

Der Hersteller haftet nicht für eventuelle Schäden, die durch nicht bestimmungsgemäßen Gebrauch oder falsche Bedienung verursacht werden. Daher beachten Sie unbedingt die nachfolgenden Hinweise.

Vor dem Trockensaugen montieren Sie unbedingt das Aquafilter-System. Beim Trockensaugen ohne das montierte Aquafilter-System nimmt das Gerät Schaden.

Nur bei Verwendung der Original THOMAS Reinigungsmittel können Gerätefunktionen und Reinigungswirkung gewährleistet werden.

Die gesamte Gebrauchsanleitung muss vor dem Betrieb des Gerätes gelesen und verstanden werden.

Bewahren Sie die Gebrauchsanleitung sorgfältig auf und geben Sie diese an Nachbesitzer weiter.

#### THOMAS TWIN XT darf nicht benutzt werden für:

- den gewerblichen Einsatz
- das Aufsaugen von Feinststäuben wie Toner oder Ruß, da dies die Filterleistung des Gerätes beeinträchtigt und Schäden am Gerät verursachen kann
- das Aufsaugen von heißer Asche
- das Absaugen gesundheitsgefährdender Stoffe sowie lösungsmittelhaltiger Flüssigkeiten wie z. B: Lackverdünnung, Öl, Benzin und ätzender Flüssigkeiten

THOMAS TWIN XT darf nicht in explosionsgefährdeten Umgebungen benutzt werden.

 Achtung! Eine Missachtung dieser Hinweise kann zu Schäden am Gerät und/oder Personen führen.

 Information. Diese Hinweise helfen Ihnen, das Gerät optimal zu nutzen.



THOMAS TWIN XT представляет собой пылесос для сбора жидкостей, влажной уборки и сухой уборки с установленной системой аквафильтра. Он предназначен исключительно для использования в домашних условиях. Разрешается использовать пылесос только согласно пунктам, приведенным в данном руководстве по эксплуатации.

Изготовитель не отвечает за возможные повреждения прибора, вызванные использованием прибора не по назначению или неправильным его обслуживанием. Поэтому строго соблюдайте приведенные ниже указания.

Перед сухой уборкой обязательно установите систему аквафильтра. Сухая уборка без установленной системы аквафильтра ведет к повреждениям прибора.

Только при использовании фирменных концентратов THOMAS для приготовления моющих средств могут быть гарантированы функции прибора и эффективность чистки при уборке.

До начала использования прибора необходимо прочитать данное Руководство и разобраться в эксплуатации прибора.

Сохраните руководство по эксплуатации и передайте его, если понадобится, следующему владельцу вместе с прибором.

#### Пылесос THOMAS TWIN XT запрещается использовать:

- в коммерческих целях
- для всасывания тонкой пыли, например, тонера или сажи, т. к. это может привести к нарушению работы фильтров прибора и вызвать повреждения прибора
- для всасывания горячего пепла
- для всасывания опасных для здоровья веществ, а также содержащих растворители жидкостей, например: разбавителей лаков, масла, бензина и подобных химически агрессивных растворов

Пылесос THOMAS TWIN XT запрещается использовать во взрывоопасных помещениях.

 Внимание! Несоблюдение этих указаний может приводить к повреждениям прибора и/или травмам людей.

 Информация. Эти указания служат для оптимального использования прибора.



THOMAS TWIN XT monte edilmiş su filtresi sistemi ile kuru temizleme, ıslak temizleme ve yıkama için tasarlanmış bir elektrikli süpürgevidir. Sadece evlerde kullanmak için öngörülmüştür. Elektrikli süpürgeyi sadece bu kullanım kılavuzunda belirtilen amaçlar için kullanabilirsiniz.

Amacına uygun olmayan kullanım veya yanlış kullanım sonucu oluşabilecek zararlardan üretici sorumlu değildir. Bu nedenle aşağıdaki uyarılara mutlaka uyunuz.

Kuru temizlik öncesi su filtresi sistemini mutlaka takın. Su filtresi sistemi takılı olmadan kuru temizleme yapıldığında, cihazda hasar oluşur.

Cihazın işlevleri ve temizleme gücü sadece orijinal THOMAS temizlik maddeleri kullanıldığında garanti edilebilir.

Cihazı çalıştırmadan önce kullanım kılavuzunun tamamı okunmuş ve anlaşılmalıdır.

Kullanım kılavuzunu iyi saklayın ve gerektiğinde cihazla birlikte cihazın yeni sahibine verin.

#### THOMAS TWIN XT aşağıdaki amaçlar için kullanılmamalıdır:

- Ticari kullanım
- Cihazın filtre kapasitesini etkileyip cihazda hasar oluşturabileceği için toner veya kurum süpürülmesi
- Sıcak küllerin süpürülmesi
- Sağlığa zararlı maddelerin ve solvent içeren sıvıların süpürülmesi, örn.: boya incelticiler, benzin ve tahriş edici sıvılar

#### THOMAS TWIN XT muhtemel patlayıcı ortamlarda kullanılmamalıdır.



**Dikkat!** Bu uyarılara uyulmaması cihazda hasar yapabilir ve/veya insanlara zarar verebilir.



**Bilgiler.** Bu uyarılar cihazı optimum bir şekilde kullanmanıza yardımcı olur.



The THOMAS TWIN XT is a vacuum cleaner with an installed Aquafilter system for extraction cleaning, wet vacuuming and dry vacuuming. It is intended only for use in private households. The vacuum cleaner is to be used exclusively according to the specifications of this user manual.

The manufacturer accepts no liability for any damage due to improper use or erroneous operation. For this reason, be sure to observe the instructions below.

Before dry vacuuming, it is essential that you install the Aquafilter system. Dry vacuuming without the Aquafilter system installed will damage the unit.

Only if the original THOMAS cleaning agent is used the functioning and cleaning efficiency of the unit can be guaranteed.

The entire user manual must be read and been understood before operating the unit.

Store the user manual safely and pass it on to any future owners.

#### The THOMAS TWIN XT may not be used for the following:

- Commercial use
- Vacuuming fine dusts such as toner or carbon black, since these can impair the filtering performance and damage the unit
- Vacuuming hot ashes
- Vacuuming hazardous to health substances as well as solvent-containing fluids such as: varnish thinner, oil, petrol and corrosive fluids

#### The THOMAS TWIN XT may not be used in environments at risk of explosion.



**Important!** Failure to follow these instructions can lead to damage to the unit and/or personal injury.



**Information.** These instructions help you to use the unit optimally.



- Dieses Gerät kann von Kindern ab 8 Jahren und darüber und von Personen mit reduzierten physischen, sensorischen oder mentalen Fähigkeiten oder Mangel an Erfahrung und/oder Wissen benutzt werden, wenn sie beaufsichtigt oder bezüglich des sicheren Gebrauchs des Gerätes unterwiesen wurden und die daraus resultierenden Gefahren verstanden haben. Kinder dürfen nicht mit dem Gerät spielen. Reinigung und Benutzer-Wartung dürfen nicht durch Kinder ohne Beaufsichtigung durchgeführt werden.
- Die Spannungsangabe auf dem Typenschild muss mit der Versorgungsspannung übereinstimmen. Das Typenschild befindet sich auf der Unterseite des Gerätes.
- Den Sauger auf keinen Fall in Betrieb nehmen, wenn:
  - die Netzanschlussleitung beschädigt ist,
  - das Gerät sichtbare Schäden aufweist,
  - das Gerät zuvor heruntergefallen ist.
- Schließen Sie das Gerät nur an eine Netzsteckdose an, die mit einem 16A Sicherungsautomaten abgesichert ist.
- Benutzen Sie das Gerät nie in Räumen, in denen feuergefährliche Stoffe lagern oder sich Gase gebildet haben.
- Lassen Sie das Gerät im eingeschalteten Zustand nie unbeaufsichtigt.
- Stellen Sie das Gerät auf eine feste, stabile Unterlage – insbesondere beim Saugen auf Treppen.
- Stellen Sie den Sauger während des Betriebes nie hochkant auf. Das Gerät muss während des Betriebes immer sicher auf allen vier Laufrädern stehen.
- Überdehnen oder knicken Sie das Schlauchsystem nicht.
- Stellen Sie sich nicht auf das Gerät.
- Düsen und Rohre dürfen während des Betriebes nicht in Kopfnähe kommen – es besteht Verletzungsgefahr.
- Schalten Sie vor Reinigung, Pflege, Befüllen, Entleeren sowie bei Störungen alle Schalter aus und ziehen Sie den Netzstecker.
- Lassen Sie das Gerät nicht im Freien stehen und setzen Sie es keiner direkten Feuchtigkeit aus oder tauchen es in Flüssigkeiten ein.
- Setzen Sie das Gerät weder Hitze noch chemischen Flüssigkeiten aus.
- Ziehen Sie niemals den Stecker am Kabel aus der Steckdose, sondern ausschließlich am Stecker.
- Sorgen Sie dafür, dass die Netzanschlussleitung nicht über scharfe Kanten oder Oberflächen gezogen wird.
- Reparieren Sie Schäden am Gerät, am Zubehör oder an der Netzanschlussleitung niemals selbst. Lassen Sie das Gerät nur durch eine autorisierte Kundendienststation prüfen und instand setzen. Veränderungen am Gerät können Ihre Gesundheit gefährden. Sorgen Sie dafür, dass nur Original-Ersatzteile und -Zubehör verwendet werden.

#### Sicherheitshinweise speziell zum Wasch- bzw. Nasssaugen:

- Richten Sie den Reinigungsstrahl nie auf Menschen oder Tiere, auf Steckdosen oder elektrische Geräte.
- Personen mit empfindlicher Haut sollten den direkten Kontakt mit der Reinigungslösung vermeiden.
- Bei Kontakt der Reinigungslösung mit Schleimhäuten (Auge, Mund, etc.) spülen Sie sofort mit viel Wasser nach.
- Verwenden Sie in Nassräumen kein Verlängerungskabel.
- Entleeren Sie nach dem Nass-/Feuchtbetrieb alle Behälter. Chemikalien (Reinigungsmittel für Hart- und Teppichböden) gehören nicht in die Hände von Kindern.



- Данный прибор разрешается использовать детям старше 8 лет и лицам с ограниченными физическими, сенсорными или умственными способностями или с недостатком опыта и/или знаний, только если они находятся под наблюдением или были проинструктированы в отношении безопасного использования прибора и поняли связанные с этим опасности. Следите за тем, чтобы дети не играли с прибором. Очистку и повседневное обслуживание запрещается выполнять детям без присмотра взрослых.
- Напряжение, указанное на фирменной табличке, должно соответствовать напряжению сети. Фирменная табличка находится на нижней стороне прибора.
- Пылесос категорически запрещается включать, если:
  - поврежден сетевой соединительный шнур,
  - на приборе имеются видимые повреждения,
  - перед этим прибор упал.
- Присоединяйте прибор только к сетевой розетке, которая защищена автоматическим предохранителем на 16 А.
- Никогда не эксплуатируйте прибор в помещениях, где хранятся воспламеняющиеся материалы или образуются взрывоопасные газы.
- Никогда не оставляйте включенный прибор без присмотра.
- Устанавливайте прибор на ровную, прочную опору – будьте особенно осторожны при уборке на лестницах.
- Во время эксплуатации никогда не ставьте прибор в вертикальное положение. Во время работы прибор всегда должен стоять на всех четырех колесах.
- Не растягивайте и не сгибайте чрезмерно систему шлангов.
- Не вставляйте на прибор.
- Нельзя подносить насадки и всасывающую трубку (при включенном приборе) к голове – имеется опасность получения травм.
- Перед очисткой, уходом, наполнением, опорожнением, а также при возникновении неисправностей следует выключить все выключатели на приборе и вынуть вилку из розетки электросети.
- Не оставляйте прибор под открытым небом, предохраняйте от прямого воздействия влаги и не погружайте в жидкости.
- Не подвергайте прибор действию высоких температур и химически агрессивных жидкостей.
- Отсоединяйте вилку из розетки электросети, берясь не за шнур, а за вилку.
- Следите за тем, чтобы сетевой шнур не попадал на острые кромки или поверхности.
- Никогда не исправляйте самостоятельно повреждения прибора, принадлежностей или сетевого шнура. Пользуйтесь услугами только авторизованных центров сервисного обслуживания. Изменения, внесенные в прибор, могут оказаться опасными для Вашего здоровья. Проследите, чтобы использовались только оригинальные фирменные запасные части и принадлежности.

#### Специальные указания по технике безопасности, касающиеся влажной уборки и сбора жидкостей:

- Запрещается направлять очищающую струю на людей или животных, на штепсельные розетки или электроприборы.
- Лица с чувствительной кожей должны избегать прямого контакта с моющим раствором.
- При попадании моющего раствора на слизистые оболочки (глаз, ротовой полости и т.д.) их следует немедленно промыть большим количеством воды.
- В сырых помещениях запрещается пользоваться удлинительным шнуром.
- После окончания влажной уборки и сбора жидкостей следует опорожнить все резервуары прибора. Химические вещества (средства для очистки твердых полов и ковровых покрытий) не должны попадать в руки детей.



- Bu cihaz 8 yaşındaki ve daha büyük çocuklar tarafından ve fiziksel, duyuşsal veya zihni becerileri kısıtlı olan veya deneyimleri ve/veya bilgileri eksik olan kişiler tarafından sadece, denetim altında veya cihazın güvenli olarak kullanılmasını öğrettikten ve kullanım sonucu oluşabilecek tehlikeleri anladıktan sonra kullanılabilir. Çocukların bu cihazla oynamaları yasaktır! Temizlik ve kullanıcı tarafından yapılması gereken bakım çocuklar tarafından sadece denetim altında yapılabilir.
- Tip etiketinde verilen gerilim değeri şebeke gerilimi ile aynı olmalıdır. Tip etiketi cihazın alt yüzündedir.
- Elektrikli süpürge aşığıdaki durumlarda kesinlikle kullanılmamalıdır:
  - şebeke bağlantı kablosu hasarlı ise,
  - cihaz üzerinde görünen hasarlar varsa,
  - cihaz daha önce yere düşmüş ise.
- Bu cihazı sadece 16 A otomatik sigorta ile korunan bir şebeke prizine bağlayın.
- Bu cihazı yanıcı maddeler depolanmış olan veya gazların oluştuğı mekanlarda kullanmayın.
- Çalışmakta olan cihazı kesinlikle denetimsiz bırakmayın.
- Cihazı sağlam ve sabit bir zemin üzerinde kullanın - özellikle merdivenleri süpürürken.
- Cihazı çalışırken kesinlikle dik duruma getirmeyin. Cihaz çalışırken emniyetli bir şekilde dört tekerlek üzerinde durmalıdır.
- Hortum sistemini fazla gerdirmeyin veya bükmeyin.
- Cihazın üzerine çıkmayın.
- Borular ve başlıklar cihaz çalışırken başa yakın olarak tutulmamalıdır - yaralanma tehlikesi mevcuttur.
- Temizleme, bakım, doldurma, boşaltma çalışmalarından önce veya arızalarda tüm şalterleri kapatın ve şebeke fişini çekin.
- Cihazı açıkta bırakmayın ve doğrudan sıvıya temas etmesini önleyin veya sıvı içine batırmayın.
- Cihazı ısıya veya kimyasal maddelere maruz bırakmayın.
- Fiş prizden kesinlikle kablodan tutarak çekmeyin, daima fişten tutarak çekin.
- Bağlantı kablosunun keskin kenarlardan veya yüzeylerden çekilmemesine dikkat edin.
- Cihazda, aksesuarlarında veya şebeke kablosundaki arızaları kesinlikle kendiniz onarmayı denemeyiniz. Bunun için yetkili servis istasyonlarını görevlendiriniz. Cihazda değişiklik yapılması sağlığınız için tehlikeli olabilir. Sadece orijinal yedek parçalar ve aksesuarlar kullanılmasını sağlayın.

#### Halı yıkama ve yaş temizleme ile ilgili özel güvenlik uyarıları:

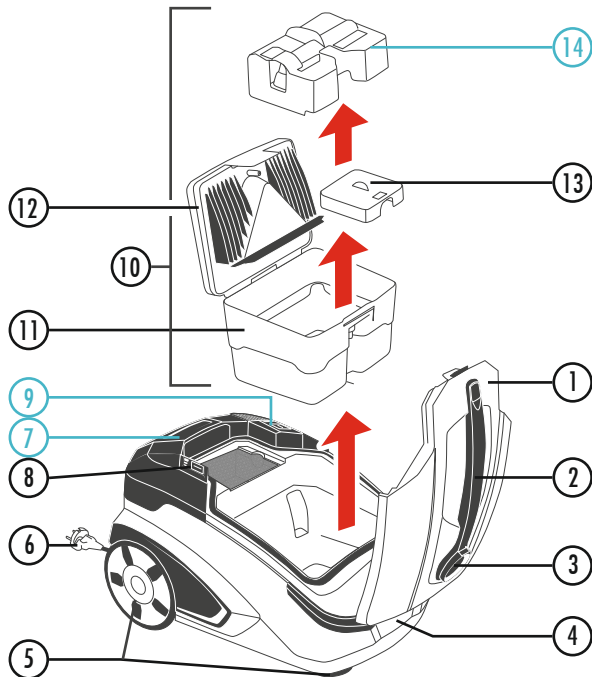
- Temizleme haznesini insanlara veya hayvanlara, prizlere veya elektrikli cihazlara doğru yönlendirmeyin.
- Cilte hassas olan kişiler temizleme çözeltisine doğrudan temas etmemelidir.
- Temizleme çözeltisi mukozalara (göze, ağıza vb.) temas ettiğinde, ağızınızı, gözünüzü vb. derhal bol su ile yıkayın.
- Islak mekanlarda uzatma kablosu kullanmayın.
- Islak/nemli olarak çalıştırdıktan sonra tüm kapları derhal boşaltın. Kimyasal maddeler (sert ve halı kaplama zeminler için temizlik maddesi) çocukların ellerine geçmemelidir.



- This unit can be used by children 8 years or older, as well as by persons with reduced physical, sensory or mental abilities or lack of experience and/or knowledge, providing they are supervised or have been instructed in the safe use of the unit and are aware of the dangers involved. Children should not play with the unit. Cleaning and user maintenance should not be performed by children without supervision.
- The voltage specified on the type plate must match the supply voltage. The type plate is located on the underside of the unit.
- Do not operate the vacuum cleaner under any circumstances if:
  - the mains cable is damaged
  - the unit exhibits visible damage
  - the unit has previously fallen or been dropped
- Only connect the unit to a power outlet with a 16 A circuit-breaker.
- Never use the unit in areas where flammable materials or gases are stored or may have formed.
- Never leave the unit switched on and running unattended.
- Set the unit on a firm, stable base - particularly if vacuuming stairs.
- Never set the vacuum cleaner in an upright position during operation. The unit must always rest securely on all four wheels while running.
- Do not overly stretch or bend the hose system.
- Do not step or sit on the unit.
- Nozzles and tubes should not be held near the head during operation - injuries could result.
- Before cleaning, servicing, filling, emptying or in the event of malfunction, turn off all switches and unplug the mains plug.
- Do not leave the unit outdoors and do not expose it directly to moisture or submerge it in liquids.
- Do not expose the unit to heat or chemical fluids.
- Never unplug the unit from the socket by pulling on the cable. Pull only on the plug.
- Ensure that the mains cable is not pulled over sharp edges or surfaces.
- Never try to repair damage to the unit, its accessories, or the mains cable by yourself. The unit has to be inspected and repaired only by an authorised customer service facility. Modifying the unit can cause danger to your health. Ensure that only original replacement parts and accessories are used.

#### Safety instructions specifically for spray extraction and wet vacuuming:

- Never point the cleaning jet at other people or animals, nor at electrical sockets or appliances.
- Persons with sensitive skin should avoid direct contact with the cleaning solution.
- If the cleaning solution contacts any mucous membranes (eyes, mouth, etc.), flush immediately with plenty of water.
- Do not use extension cords in wet areas.
- Empty all containers after wet/damp operation. Chemical substances (cleaners for carpets or hard floors) should be kept out of reach of children.

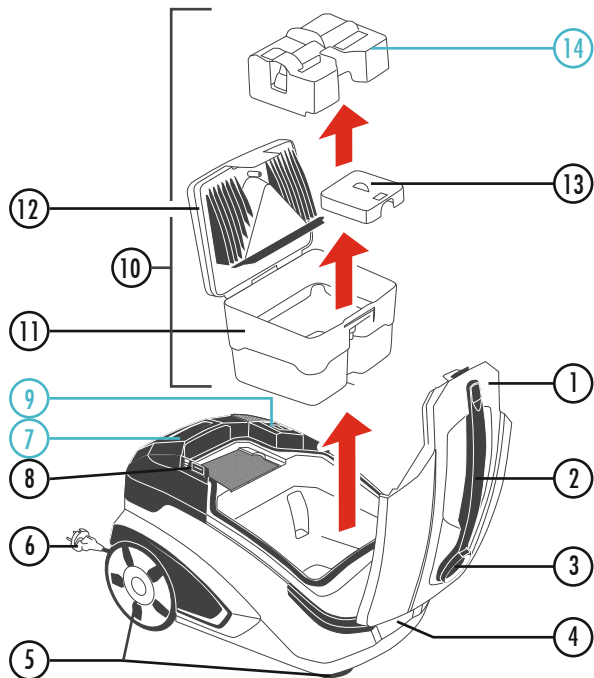


- 1 Gehäusedeckel
- 2 Tragegriff
- 3 Ansaugstutzen
- 4 Schnellkupplung
- 5 Laufräder
- 6 Netzstecker und Netzanschlusskabel
- 7 Frischwassertank
- 8 Starttaste
- 9 Pumpentaste
- 10 Aquafilter, bestehend aus
  - 11 Schmutzwasserbehälter
  - 12 2-teiligem Filterdeckel
  - 13 Ansaugfilter
  - 14 Waschaug-Einsatz

- 15 Saugschlauch
- 16 Handgriff
- 17 Teleskoprohr
- 18 Teppichdüse
- 19 Parkettdüse
- 20 Fugendüse
- 21 Polsterdüse
- 22 Sprühhebel
- 23 Sprühleitung
- 24 Boden-Waschaugdüse
- 25 Polster-Waschaugdüse
- 26 Reinigungskonzentrat THOMAS ProTex

Diese Teile werden lediglich beim Wasch- bzw. Nasssaugen verwendet.

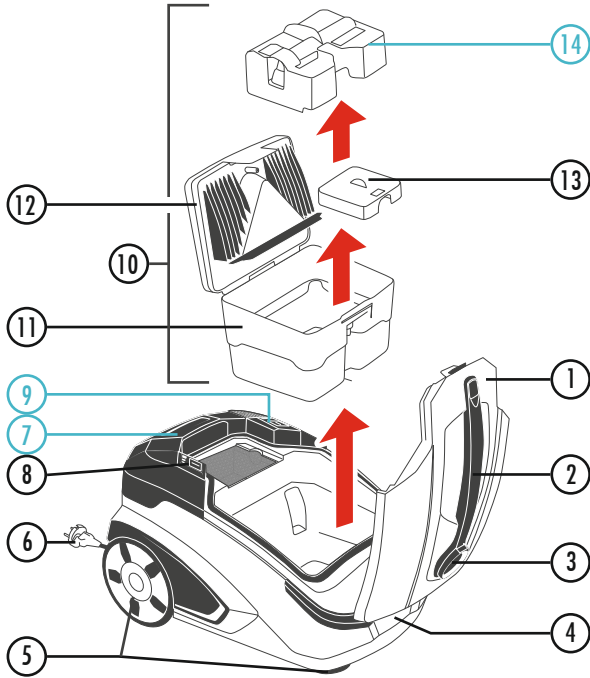




- 1 Крышка корпуса
- 2 Ручка для переноски
- 3 Всасывающий патрубок
- 4 Быстроразъемный соединитель
- 5 Колеса
- 6 Вилка и сетевой шнур
- 7 Резервуар для чистой воды
- 8 Кнопка пуска
- 9 Кнопка для включения/выключения насоса
- 10 Аквафильтр, состоящий из следующих компонентов
  - 11 Резервуар для грязной воды
  - 12 Крышка фильтра, состоящая из двух частей
  - 13 Всасывающий фильтр
  - 14 Вставка для защиты от распыливания

- 15 Всасывающий шланг
- 16 Ручка
- 17 Телескопическая труба
- 18 Ковровая насадка
- 19 Паркет насадка
- 20 Щелевая насадка
- 21 Насадка для мягкой мебели
- 22 Распылительный рычаг
- 23 Распылительная трубка
- 24 Насадка для влажной очистки полов
- 25 Насадка для влажной очистки мягкой мебели
- 26 Концентрат THOMAS ProTex

Эти детали используются только при влажной уборке и сборе жидкостей.

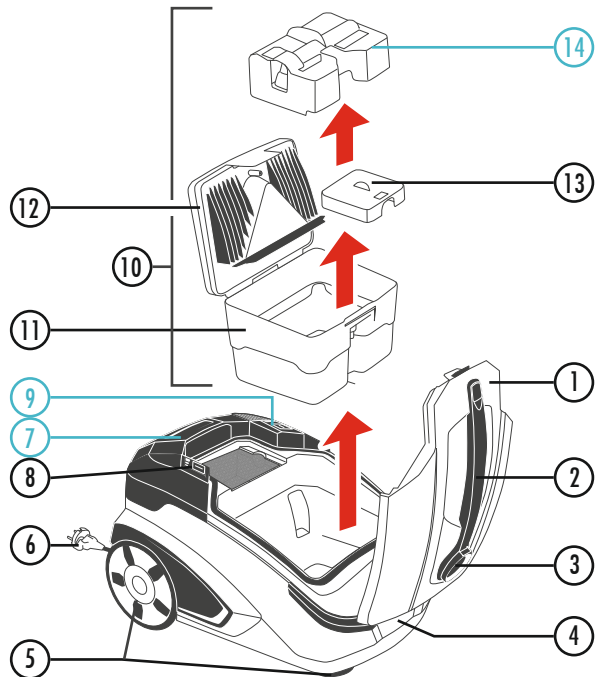


- ① Muhafaza kapağı
- ② Tutamak
- ③ Vakum bağlantı ağızı
- ④ Hızlı kaplin
- ⑤ Tekerlekler
- ⑥ Şebeke fişi ve şebeke bağlantı kablosu
- ⑦ Taze su tankı
- ⑧ Çalıştırma düğmesi
- ⑨ Pompa düğmesi
- ⑩ Su filtresi, içindékiler
- ⑪ Pis su kabı
- ⑫ 2 parçalı filtre kapağı
- ⑬ Vakum filtresi
- ⑭ Yıkama vakum başlığı



- ⑮ Vakum hortumu
- ⑯ Kol
- ⑰ Teleskopik boru
- ⑱ Halı başlığı
- ⑲ Turbo başlık
- ⑳ Derz başlığı
- ㉑ Döşeme başlığı
- ㉒ Püskürtme kolu
- ㉓ Püskürtme borusu
- ㉔ Taban yıkama vakum başlığı
- ㉕ Döşeme yıkama vakum başlığı
- ㉖ Temizlik konsantresi THOMAS ProTex

Bu parçalar sadece yıkama veya ıslak temizlemede kullanılır.



- ① Housing cover
- ② Carrying handle
- ③ Intake neck
- ④ Quick coupling
- ⑤ Wheels
- ⑥ Mains plug and cable
- ⑦ Fresh water tank
- ⑧ Start button
- ⑨ Pump button
- ⑩ Aquafilter, consisting of
  - ⑪ Waste water container
  - ⑫ 2-piece filter lid
  - ⑬ Suction filter
  - ⑭ Spray extraction insert

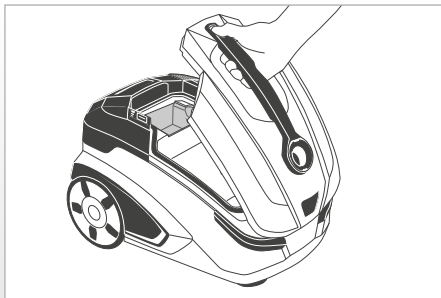
- ⑮ Suction hose
- ⑯ Handle
- ⑰ Telescopic tube
- ⑱ Carpet nozzle
- ⑲ Parquet nozzle
- ⑳ Crevice nozzle
- ㉑ Upholstery nozzle
- ㉒ Spray lever
- ㉓ Spray tube
- ㉔ Floor spray nozzle
- ㉕ Upholstery spray nozzle
- ㉖ THOMAS ProTex cleaning concentrate

These parts are only used for spray extraction or wet vacuuming.

## Bedienung zum Trockensaugen

- !** Benutzen Sie das Gerät niemals zum Trockensaugen, wenn der Aquafilter nicht vorschriftsgemäß montiert ist. Das Gerät kann sonst Schaden nehmen.
- !** Saugen Sie im Trockensaugbetrieb nur Kleinstmengen wasserbasierender Flüssigkeiten auf. (max 200 ml, z.B. Glas, Tasse)
- !** Saugen Sie keine großen Mengen von Feinstaub, z. B. Mehl, Kakaopulver, Asche etc.

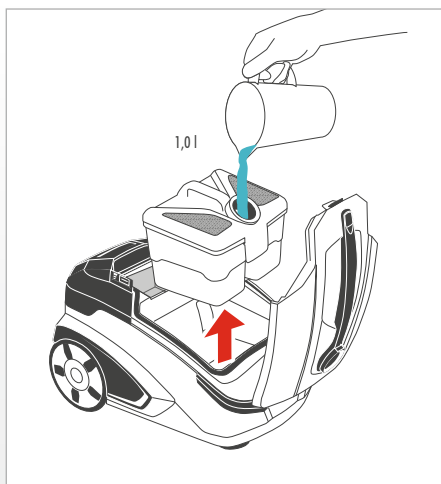
Im Auslieferungszustand ist das Gerät für den Trockensaugbetrieb bereits vorbereitet.



**Sorgen Sie für einen sicheren Stand des Gerätes auf allen vier Laufrädern.**

**Öffnen Sie den Gehäusedeckel.**

Ergreifen Sie dazu den Tragegriff. Drücken Sie mit dem Daumen auf die Gehäusedeckel-Entriegelung. Schwenken Sie nun den Gehäusedeckel nach oben.



**Entnehmen Sie den Aquafilter.**

Ergreifen Sie dazu den Aquafilter am Handgriff. Entnehmen Sie den Aquafilter nach oben aus dem Gerät.

- i** Zum Trockensaugen darf sich der Waschaug-Einsatz nicht im Schmutzwasserbehälter des Aquafilters befinden. Befindet sich der Waschaug-Einsatz im Schmutzwasserbehälter, entfernen Sie diesen (siehe Kapitel „Reinigung“, Abschnitt „Aquafilter reinigen bei starker Verschmutzung“).

**Füllen Sie den Schmutzwasserbehälter des Aquafilters mit 1 Liter klarem Wasser.**

- i** Ist der Waschaug-Einsatz bereits entnommen, kann der Aquafilter ohne Öffnen direkt über die obere Stützenöffnung befüllt werden.

**Setzen Sie den Aquafilter in das Gerät ein.**

Ergreifen Sie dazu den geschlossenen Aquafilter am Handgriff und setzen Sie ihn von oben in das Gerät ein.

**Schließen Sie den Gehäusedeckel.**

Ergreifen Sie dazu den Tragegriff. Schwenken Sie nun den Gehäusedeckel nach unten. Drücken Sie in Höhe der Gehäusedeckel-Entriegelung mit leichtem Druck, bis der Gehäusedeckel hörbar einrastet.

## Порядок выполнения сухой уборки

- !** Не используйте прибор для сухой уборки, если система аквафильтра не смонтирована согласно Руководству. Это может привести к повреждению прибора.
- !** В режиме сухой уборки всасывайте только небольшие количества жидкостей на водной основе (не более 200 мл, например, стакан, чашка).
- !** Не всасывайте в больших количествах тонкую пыль, например, муку, какао-порошок, пепел и т. д.

При поставке прибор уже подготовлен для сухой уборки.

**Во время работы прибор всегда должен надежно стоять на всех четырех колесах.**

**Открыть крышку корпуса.**

Для этого взяться за ручку для переноски. Нажать большим пальцем руки на фиксатор крышки корпуса. Потянуть крышку корпуса вверх.

**Извлечь аквафильтр.**

Для этого взяться за ручку аквафильтра. Извлечь аквафильтр из прибора через верх.

- i** При сухой уборке вставка для защиты от распыливания (используется только для влажной уборки и сбора жидкостей) не должна находиться в резервуаре для грязной воды аквафильтра. Если вставка для защиты от распыливания находится в резервуаре для грязной воды, то извлеките ее (см. гл. «Очистка», раздел «Очистка аквафильтра в случае сильного загрязнения»).

**Залить 1 литр чистой воды в резервуар для грязной воды аквафильтра.**

- i** Если вставка для защиты от распыливания уже вынута, то аквафильтр можно заполнить, не открывая его, непосредственно через верхнее отверстие.

**Установить аквафильтр в прибор.**

Для этого взяться за ручку закрытого аквафильтра и вставить его через верх в прибор.

**Закрывать крышку корпуса.**

Для этого взяться за ручку для переноски. Закрывать крышку корпуса. Слегка нажать на крышку корпуса на уровне фиксатора так, чтобы крышка зафиксировалась с характерным щелчком.

## Kuru temizleme koşulları

- ⚠ Su filtresi doğru olarak takılı değilse, bu cihazı kesinlikle kuru temizleme için kullanmayınız. Cihazda hasar oluşabilir.
  - ⚠ Kuru temizlemede sadece su bazında olan çok az miktarda sıvıları temizleyin. (en fazla 200 ml, örn. bardak, fincan)
  - ⚠ Çok miktarda ince toz, örn. un, kakao tozu, kül vb. süpürmeyin.
- Bu cihaz teslimat durumunda kuru temizleme moduna ayarlanmıştır.

Cihazın tüm dört tekerleği üzerinde emniyetli bir şekilde durmasını sağlayın.

### Gövdedeki kapağı açın.

Bunun için tutamağı tutun. Başparmağınızla gövdedeki kapağın kilidini açma mekanizmasına basın. Gövdedeki kapağı yukarıya doğru çevirin.

### Su filtresini çıkartın.

Bunun için su filtresini tutamağından tutun. Su filtresini yukarıdan cihazdan çıkartın.

- ⓘ Kuru temizleme için yıkama başlığı sıvı filtresinin pis su kabında olmamalıdır. Yıkama parçası pis su kabında bulunuyorsa, bu parçayı çıkartın («Aşırı kirlenmiş su filtresinin temizlenmesi» bölümündeki «Temizlik» bölümüne bakınız).

### Su fitresinin pis su kabına 1 litre temiz su doldurun.

- ⓘ Yıkama parçası çıkarılmış ise, su filtresi açılmadan doğrudan üst bağlantı ağız deliğinden doldurulabilir.

### Su filtresini cihaza yerleştirin.

Bunun için kapalı su filtresini tutamaktan tutun ve yukarıdan cihaza yerleştirin.

### Gövdedeki kapağı kapatın.

Bunun için tutamağı tutun. Gövdedeki kapağı aşağıya doğru çevirin. Gövdedeki kapağın yerine oturduğu duyulana kadar, kapağı açma mandalı yüksekliğinde hafifçe bastırın.

## Dry vacuum operation

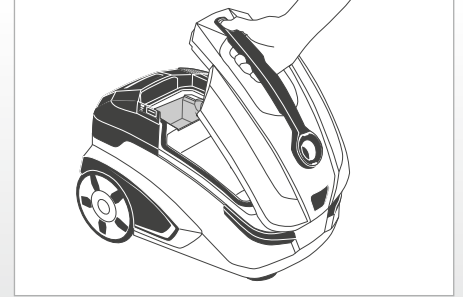
- ⚠ Never use the unit for dry vacuuming if the Aquafilter is not properly installed. This could damage the unit.
- ⚠ Vacuum in dry vacuum operation only minimal volumes of water-based fluids (maximally 200 ml, e.g. glass or cup contents).
- ⚠ Do not vacuum large quantities of fine dust, e.g. flour, cocoa powder, ash etc.

When delivered, the unit is preassembled for dry vacuum operation.

Ensure the unit rests securely on all four wheels.

### Open the housing cover.

To do this, grasp the carrying handle. Press down the housing cover unlocking mechanism with your thumb. Then pivot the housing cover upwards.



### Remove the Aquafilter.

To do this, grasp the Aquafilter by the handle. Remove the Aquafilter by pulling it upward out of the unit.

- ⓘ For dry vacuuming, the spray extraction insert should not be installed in the waste water container of the Aquafilter. If the spray extraction insert is in the waste water container, remove it (see the chapter entitled "Cleaning", section "Cleaning the Aquafilter when heavily soiled").

Fill the waste water container of the Aquafilter with 1 litre of clean water.

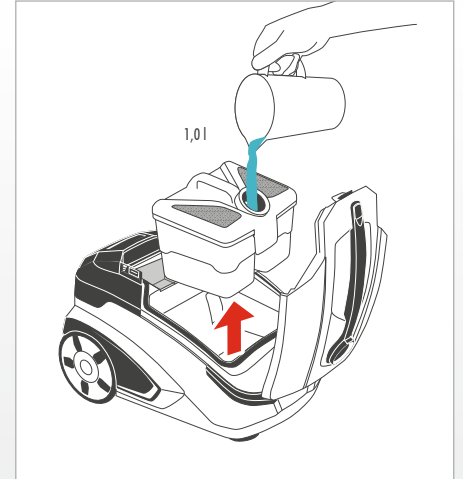
- ⓘ If the spray extraction insert has already been removed, the Aquafilter can remain closed and be filled directly through the top opening.

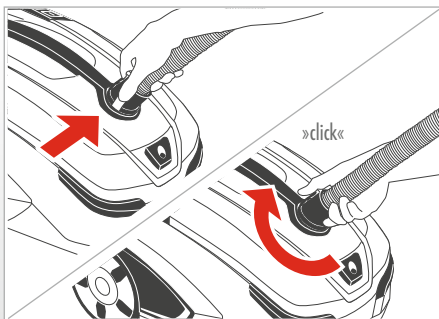
### Insert the Aquafilter into the unit.

To do this, grasp the closed Aquafilter by the handle and insert it from above into the unit.

### Close the housing cover.

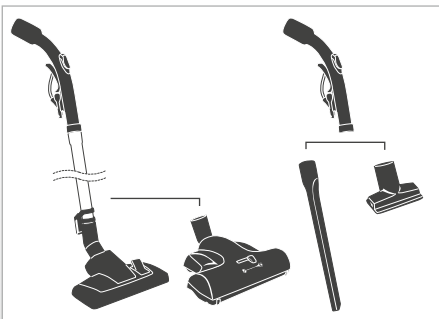
Do so by grasping the carrying handle. Then pivot the housing cover downward. Press lightly at the height of the housing cover unlocking mechanism until the housing cover audibly latches in place.





Schließen Sie den Saugschlauch am Gerät an.  
Stecken Sie dazu das Anschlussstück des Saugschlauches in den Ansaugstutzen. Drehen Sie das Anschlussstück des Saugschlauches, bis dieses hör- und sichtbar einrastet.

Присоединить всасывающий шланг к прибору.  
Для этого вставить соединительный элемент всасывающего шланга во всасывающий патрубок. Повернуть соединительный элемент всасывающего шланга так, чтобы он четко зафиксировался с характерным щелчком.

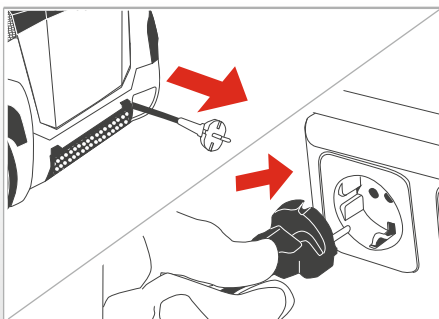


Schließen Sie das Teleskoprohr und/oder die für den gewünschten Anwendungsfall ausgewählte Düse an den Handgriff des Saugschlauches an.  
Stecken Sie dazu den Handgriff mit leichtem Druck und seitlicher Drehbewegung in das Teleskoprohr bzw. in die gewünschte Düse ein.

Присоединить телескопическую трубу и/или насадку, выбранную для требуемой уборки, к рукоятке всасывающего шланга.  
Для этого, слегка нажимая и проворачивая, вставить рукоятку в телескопическую трубу или в требуемую насадку.

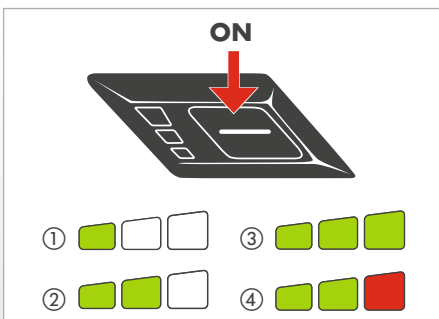
**i** Wählen Sie für das Trockensaugen nur Düsen aus, die für das Trockensaugen geeignet sind.

**i** Для сухой уборки применять только насадки, пригодные для этого.



Greifen Sie das Netzanschlusskabel am Netzstecker. Ziehen Sie das Netzanschlusskabel auf die gewünschte Länge heraus. Stecken Sie den Netzstecker in die Steckdose.

Взять сетевой шнур за вилку. Вытянуть сетевой шнур на требуемую длину. Вставить вилку в штепсельную розетку электросети.



Schalten Sie das Gerät durch kurzzeitiges Drücken der Starttaste ein. Das Gerät startet im Eco-Modus, was durch das Leuchten von zwei grünen Anzeigebalken angezeigt wird.

Durch längeres Drücken der Starttaste können weitere Saugleistungsstufen gewählt werden. Folgende Saugleistungsstufen sind möglich:

- |                 |            |                         |
|-----------------|------------|-------------------------|
| ① 1 grün        | Min        | 50% der Maximalleistung |
| ② 2 grün        | Eco        | 65% der Maximalleistung |
| ③ 3 grün        | High Power | 80% der Maximalleistung |
| ④ 2 grün, 1 rot | Max        | Maximalleistung         |

Включить прибор коротким нажатием на кнопку пуска. Прибор включается в эко-режим (Eco), на что указывается загоранием двух зеленых светодиодов.

Более длительным нажатием кнопки пуска можно выбрать другие уровни мощности всасывания. Возможна настройка следующих уровней мощности всасывания:

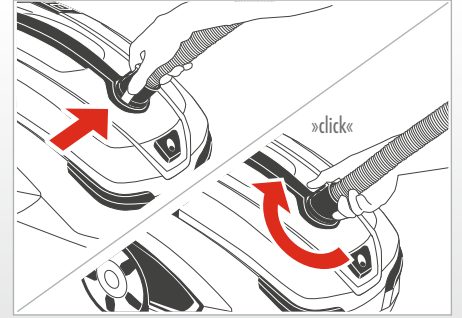
- |                        |            |                            |
|------------------------|------------|----------------------------|
| ① 1 зеленый            | Min        | 50 % максимальной мощности |
| ② 2 зеленых            | Eco        | 65 % максимальной мощности |
| ③ 3 зеленых            | High Power | 80 % максимальной мощности |
| ④ 2 зеленых, 1 красный | Max        | максимальная мощность      |

**Vakum hortumunu cihaza bağlayın.**

Bunun için vakum hortumunun bağlantı parçasını vakum bağlantı ağzına bağlayın. Vakum hortumunun bağlantı parçasını yerine oturduğu görülene ve duyulana kadar döndürün.

**Connect the suction hose to the unit.**

Do this by inserting the suction hose connector into the intake neck. Turn the suction hose connector until it visibly and audibly latches into place.

**Teleskopik boruyu ve/veya istenen uygulama durumu için seçilen başlığı vakum hortumunun tutamağına bağlayın.**

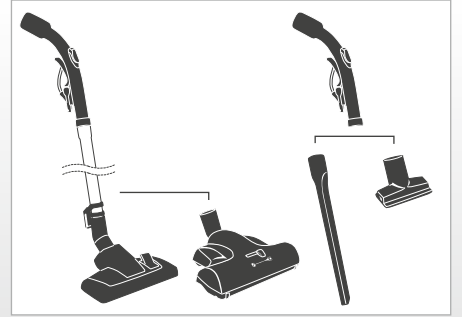
Bunun için tutamağı hafifçe bastırarak yana doğru hareket ettirip teleskopik boruya veya istenen başlığa takın.

**Connect the telescopic tube and/or the selected nozzle for the desired use to the handle of the suction hose.**

Press the handle with light pressure and a lateral twisting motion into the telescopic tube or desired nozzle.

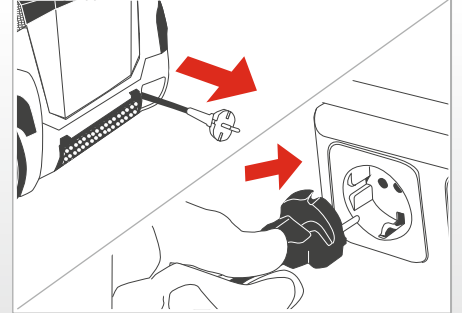
**i** Kuru temizleme için sadece kuru temizlemeye uygun olan başlıkları seçin.

**i** Only select nozzles for dry vacuuming which are suitable for dry vacuum operation.



Şebeke bağlantı kablosunu sadece şebeke fişinden tutun. Şebeke bağlantı kablosunu istenen uzunluğa kadar dışarıya çekin. Şebeke fişini prize takın.

Grasp the mains cable by the plug. Pull the mains cable out to the desired length. Insert the plug into the mains socket.



Başlat tuşuna kısaca basarak cihazı çalıştırın. Cihaz Eco modunda çalışmaya başlar ve bu durum iki yeşil göstergede çubuğun yanması ile gösterilir.

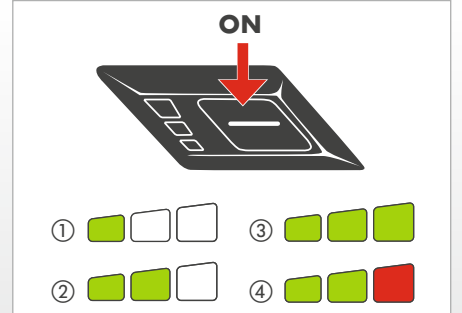
Switch on the unit by briefly pressing the start button. The unit starts in ECO mode, which is shown by two green indicator bars lighting up.

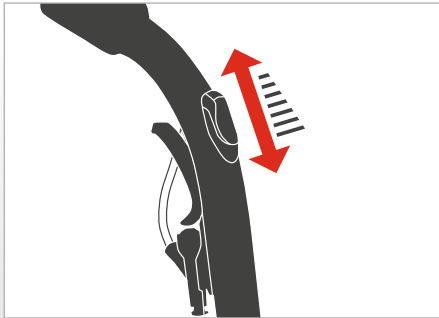
Başlat tuşuna daha uzun basıldığında, başka vakum gücü kademeleri de seçilebilir. Mümkün olan vakum gücü kademeleri:

To select other suction power levels, press the start button longer. The following suction power levels are available:

① 1 yeşil	Min	Maksimum gücün %50'si
② 2 yeşil	Eco	Maksimum gücün %65'i
③ 3 yeşil	High Power	Maksimum gücün %80'i
④ 2 yeşil, 1 kırmızı	Max	Maksimum güç

① 1 green	Min	50% of maximum power
② 2 green	Eco	65% of maximum power
③ 3 green	High power	80% of maximum power
④ 2 green, 1 red	Max	Maximum power





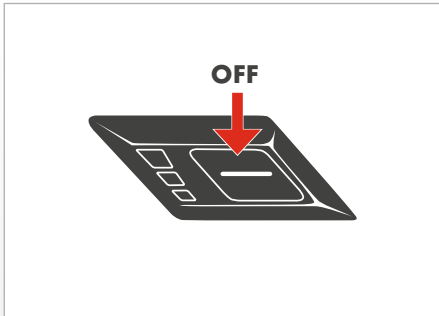
Führen Sie den Trockensaugvorgang durch.

- ⓘ Beachten Sie dazu das Kapitel „Anwendungsmöglichkeiten“.
- Bei Bedarf können Sie die Saugkraft durch Öffnen des Nebenluftschiebers am Handgriff des Saugschlauches mechanisch verringern. Durch Schließen des Nebenluftschiebers erreichen Sie wieder die volle Saugkraft.

Выполнить сухую уборку.

- ⓘ При этом соблюдать указания, приведенные в гл. «Возможности использования».

При необходимости, путем открытия заслонки добавочного воздуха можно механическим способом уменьшить силу всасывания. В закрытом состоянии заслонки добавочного воздуха снова достигается полная сила всасывания.



Zum Ausschalten des Gerätes drücken Sie die Starttaste erneut. Beim Wiedereinschalten startet das Gerät in der zuvor gewählten Saugleistungsstufe, sofern es nicht vom Stromnetz getrennt wurde.

- ⓘ Reinigen Sie nach spätestens 30 Minuten Dauerbetrieb den Schmutzwasserbehälter/Aquafilter (siehe Kapitel „Reinigung“, Abschnitt „Aquafilter reinigen bei leichter Verschmutzung“). Bei größeren Staubmengen (Ersteinsatz, Intensivreinigung) ist eine frühere Reinigung notwendig.

Füllen Sie den Aquafilter erneut – bei ausgeschaltetem Gerät – wie zuvor beschrieben mit 1 Liter Wasser auf.

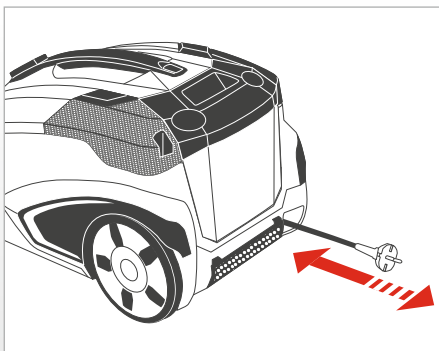
Schalten Sie nach Beendigung des Saugvorganges das Gerät wie zuvor beschrieben aus.

Прибор выключается повторным нажатием кнопки пуска. При повторном включении прибор включается сразу же на ранее выбранный уровень мощности всасывания, если он не был отсоединен от электрической сети.

- ⓘ Не позднее, чем через 30 минут непрерывной работы, следует очищать резервуар для грязной воды/аквафильтр (см. гл. «Очистка», раздел «Очистка аквафильтра в случае легкого загрязнения»). При всасывании большого объема пыли (первое применение, интенсивная уборка) очистку следует выполнять раньше.

После очистки аквафильтра повторно залить 1 литр воды в аквафильтр – при выключенном приборе – как это описано ранее, и продолжить уборку.

После окончания использования выключить прибор коротким нажатием на кнопку пуска.



Ziehen Sie den Netzstecker aus der Steckdose. Ziehen Sie das Netzanschlusskabel mit leichtem Zug vom Gerät weg und lassen Sie es los. Das Kabel rollt sich dann automatisch auf.

Отсоединить вилку от штепсельной розетки. Слегка потянуть сетевой шнур в сторону от прибора и отпустить его. После этого кабель сматывается автоматически.



Kuru temizleme işlemini gerçekleştirin.

**i** Bu konuda «Kullanma olanakları» bölümüne dikkat edin.

Gerektiğinde vakum hortumunun tutamağında bulunan yan hava sürgüsünü açarak vakum gücünü mekanik olarak azaltabilirsiniz.

Yan hava sürgüsü kapatıldığında, yeniden tam vakum gücüne erişilir.

Cihazı kapatmak için yeniden başlat tuşuna basın. Cihaz henüz elektrik şebekesinden ayrılmadı ise, tekrar çalıştırıldığında daha önce seçilmiş olan vakum gücünde çalışır.

**i** En fazla 30 dakika sürekli çalışma sonrası pis su kabını/su filtresini temizleyin (bkz. «Temizlik» bölümü, «Hafif kirlenmiş su filtresinin temizlenmesi» başlığı). Çok fazla toz varsa (ilk kez kullanım, yoğun temizlik) temizlik daha önce yapılmalıdır. Su filtresine daha önce de açıklandığı gibi 1 litre su doldurun - cihaz kapalı olmalıdır.

Temizleme işlemi sona erdiğinde, cihazı daha önce açıklandığı gibi kapatın.

Şebeke fişini prizden çıkartın. Şebeke bağlantı kablosunu hafifçe çekin ve bırakın. Kablo otomatik olarak sarılır.

Perform the dry vacuuming procedure.

**i** Observe the instructions in the chapter entitled "Application options".

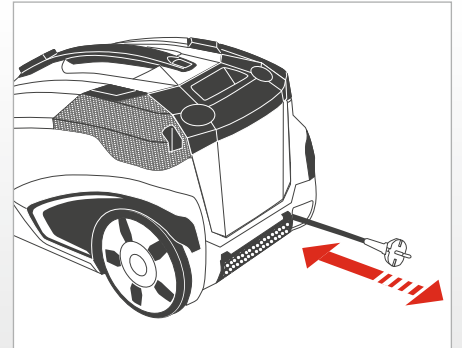
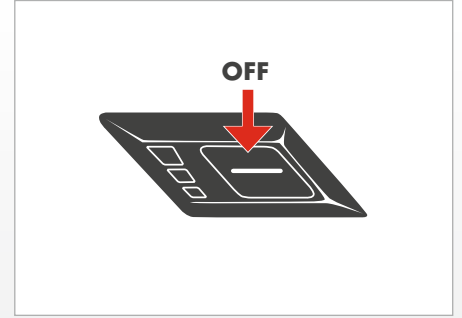
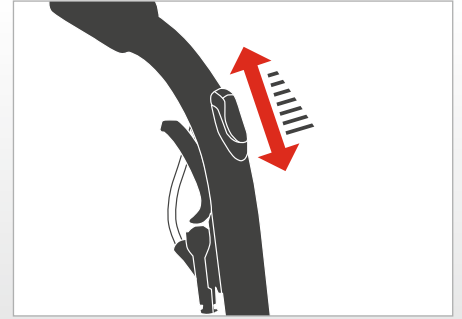
If necessary, you can reduce the suction power mechanically by opening the auxiliary air slide on the handle of the suction hose. Close the auxiliary air slide to return to full suction power.

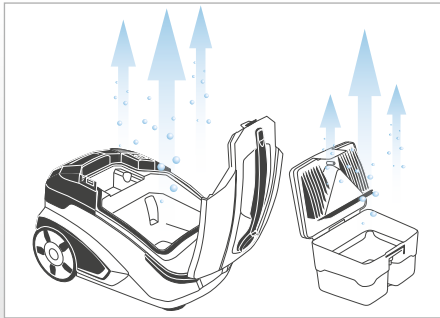
To turn off the unit, press the start button again. If the unit is switched back on, it starts in the previously selected suction power level, providing the mains cable was not disconnected from the mains.

**i** Clean the waste water container/Aquafilter after 30 minutes of continuous operation at the latest (see the chapter entitled "Cleaning", section "Cleaning the Aquafilter when lightly soiled"). For larger quantities of dust (initial use, intensive cleaning), earlier cleaning will be necessary. Refill the Aquafilter - with the unit switched off - as previously described with 1 litre of water.

Switch off the unit when finished vacuuming as described above.

Remove the plug from the mains socket. Pull the mains cable away from the unit with a light tug and then release it. The cable rewinds automatically.





Reinigen und trocknen Sie den Aquafilter sowie das Gehäuse des Gerätes nach jedem Gebrauch.

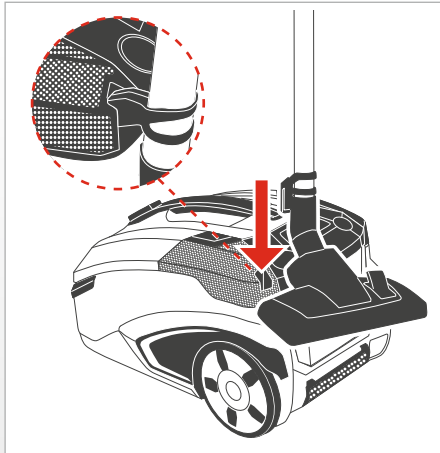
Siehe dazu Kapitel „Reinigung“.

**i** Stehendes Schmutzwasser und feuchte Bauteile begünstigen die Vermehrung von Bakterien, Pilzen und Gerüchen.

После каждого использования очищать и высушивать аквафильтр, а также корпус прибора.

См. гл. «Очистка».

**i** Застоявшаяся грязная вода и влажные детали способствуют размножению бактерий и грибов и образованию запахов.



Benutzen Sie die Parkhilfe an der Rückseite des Gerätes, um das Saugrohr am Gerät zu befestigen.

Schieben Sie dazu die Kunststoffrippe der Parkschale in die Aussparung an der Geräterückseite.

Gegebenenfalls nehmen Sie den Saugschlauch ab.

Drücken Sie dazu die Taste am Anschlussstück des Saugschlauches. Drehen Sie das Anschlussstück eine viertel Umdrehung zur Seite. Ziehen Sie den Saugschlauch vom Ansaugstutzen ab.

Wenn Sie das entleerte Gerät hochkant wegstellen wollen, benutzen Sie die Parkhilfe an der Unterseite des Gerätes, um das Saugrohr am Gerät zu befestigen.

Halten Sie dazu das Gerät mit einer Hand am Handgriff fest. Greifen Sie mit der anderen Hand für einen sicheren Griff in die Aussparungen an der unteren Vorderseite des Gerätes. Stellen Sie das Gerät hochkant. Schieben Sie die Kunststoffrippe der Parkschale in die Aussparung an der Geräteunterseite.

Для крепления всасывающей трубки на приборе использовать парковочное устройство, расположенное на телескопической трубе.

Для этого вставить пластмассовое ребро парковочного фиксатора в вырез, расположенный на задней стороне прибора.

При необходимости, снять всасывающий шланг.

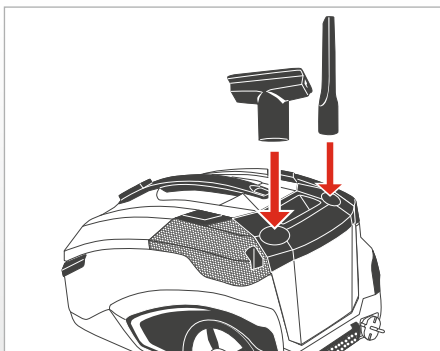
Для этого нажать кнопку на соединительном элементе всасывающего шланга. Повернуть соединительный элемент на четверть оборота в сторону. Снять всасывающий шланг со всасывающего патрубку.

Если опорожненный прибор хотите хранить вертикально, то следует использовать парковочное устройство на нижней стороне прибора, чтобы закрепить всасывающую трубку на приборе.

Для этого следует взять прибор за ручку переноса одной рукой.

Второй рукой прочно взять прибор за вырезы в нижней части передней стороны прибора. Установить прибор вертикально.

Вставить пластмассовое ребро парковочного фиксатора в вырез, расположенный на нижней стороне прибора.



Um das Zubehör Ihres THOMAS-Waschsaugers stets griffbereit zu platzieren, stecken Sie die Fugen- + Polsterdüse zur Aufbewahrung in die Zubehöraufnahme im Deckel des Frischwassertanks.

Для того, чтобы всегда иметь принадлежности моющего пылесоса THOMAS под рукой, можно для хранения вставить щелевую насадку и насадку для мягкой мебели в кронштейны, расположенные в крышке резервуара для чистой воды.

Su filtresini ve cihazın gövdesini her kullanımdan sonra temizleyin ve kurutun.

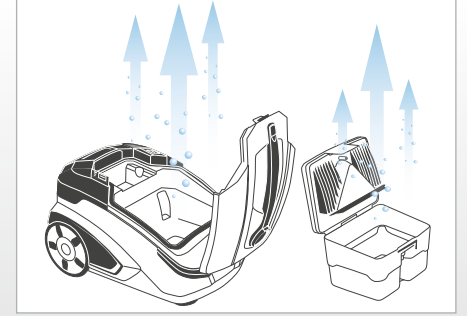
Bunun için «Temizlik» bölümüne bakınız.

**i** İçeride kalan pis su ve nemli parçalar bakteri, mantar ve koku üremesine sebep olur.

Clean and dry the Aquafilter as well as the housing of the unit after every use.

Refer to the chapter entitled "Cleaning".

**i** Standing waste water and damp components favour the growth of bacteria, fungus and odours.



Vakum borusunu cihaza tespit etmek için, cihazın arkasındaki park yardımcısını kullanın.

Bunun için park kabuğunun plastik kanatçığını cihazın arka yüzündeki girintiye sürün.

Gerektiğinde vakum hortumunu çıkartın.

Bunun için vakum hortumunun bağlantı parçasındaki tuşa basın.

Bağlantı parçasını bir çeyrek tur yana çevirin. Vakum hortumunu vakum bağlantı ağzından çekip çıkartın.

Boşaltılan cihazı dik duruma getirmek istiyorsanız, vakum borusunu cihaza tespit etmek için, cihazın altındaki park yardımcısını kullanın.

Bunun için cihazı bir elle tutamaktan tutun. Diğer elinizle sağlam bir şekilde tutmak için, cihazın alt ön tarafındaki girintilerden tutun. Cihazı dik konuma getirin. Bunun için park kabuğunun plastik kanatçığını cihazın altındaki girintiye sürün.

Use the parking aid on the back of the unit to secure the suction tube to the unit.

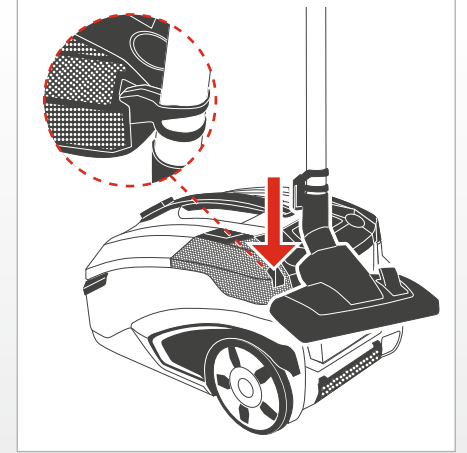
Do so by pushing the plastic ribs of the parking aid into the recess on the back of the unit.

Detach the suction hose if necessary.

To do this, press the button on the connector of the suction hose. Turn the connector a quarter turn. Pull the suction hose off the intake neck.

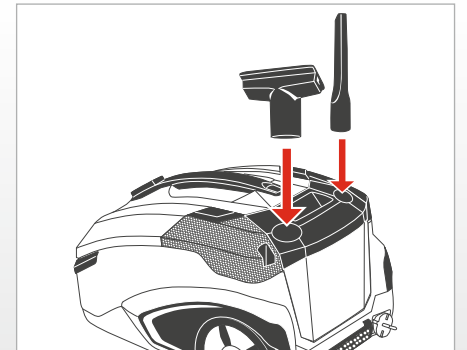
If the emptied unit is to be stored upright, use the parking aid on the unit's underside to secure the suction pipe to the unit.

Hold the unit firmly with one hand on the handle as you do this. With the other hand, grasp in the recesses on the lower front side of the unit for a firm grip. Pull the unit into an upright position. Push the plastic ribs of the parking aid into the recess on the underside of the unit.



Bir THOMAS yıkama makinesinin aksesuarlarını her zaman kullanıma hazır olarak yerleştirmek için, derz + döşeme başlığını saklamak için taze su tankının kapağındaki aksesuar yuvasına yerleştirin.

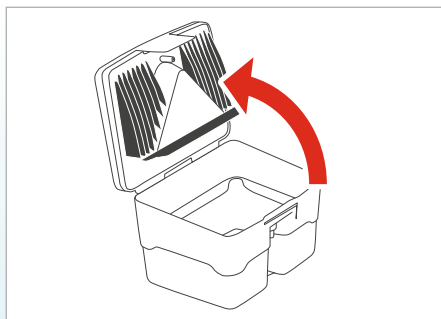
To have your THOMAS extraction cleaner accessories always within easy reach, store the crevice and upholstery attachments in the accessory holder in the lid of the fresh water tank.



### Bedienung zum Waschsaugen

**!** Saugen Sie keine großen Flüssigkeitsmengen z. B. aus Behältern und Becken auf.

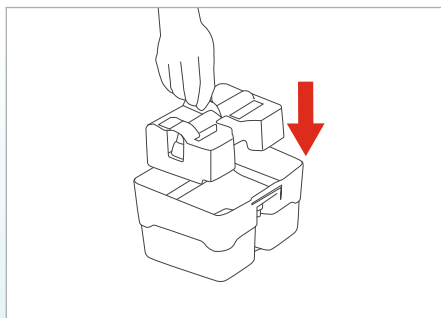
Beachten Sie die Vorgehensweise wie beim Trockensaugen mit den folgenden Abweichungen:



#### Öffnen Sie den Aquafilter.

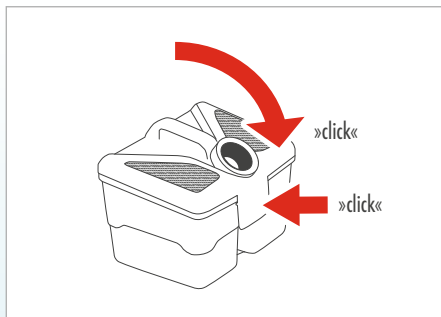
Lösen Sie dazu die Entriegelungslasche am Aquafilter-Deckel. Schwenken Sie den Aquafilter-Deckel auf und entfernen Sie ihn.

Füllen Sie kein Wasser in den Aquafilter ein bzw. entleeren Sie diesen, wenn sich Wasser darin befindet.



Setzen Sie den Waschsaug-Einsatz von oben in den Schmutzwasserbehälter ein.

**i** Zum Waschsaugen muss sich der Waschsaug-Einsatz im Schmutzwasserbehälter befinden.



#### Schließen Sie den Aquafilter.

Setzen Sie dazu den Aquafilter-Deckel in die beiden Aufnahmen am Schmutzwasserbehälter ein und schwenken Sie den Aquafilter-Deckel nach unten, bis die Entriegelungslasche nach leichtem Druck hörbar einrastet.

**i** Wählen Sie für das Waschsaugen nur Düsen aus, die für das Waschsaugen geeignet sind.

**i** Beim Waschsaugen muss der Nebenluftschieber am Handgriff des Saugschlauches immer geschlossen sein.

### Порядок выполнения влажной уборки

**!** Прибор не предназначен для всасывания большого количества жидкостей, например, из емкостей или раковин.

Соблюдать такой же порядок действий, что и при сухой уборке, со следующими отличиями:

#### Открыть аквафильтр.

Для этого отсоединить стопорный язычок на крышке аквафильтра. Открыть крышку аквафильтра и снять ее.

Не заливать воду в аквафильтр, а если в нем находится вода – опорожнить его.

Установить вставку для защиты от распыливания в резервуар для грязной воды.

**i** При влажной уборке вставка для защиты от распыливания должна находиться в резервуаре для грязной воды.

#### Закреть аквафильтр.

Для этого установить крышку аквафильтра в два зажима на резервуаре для грязной воды и закрыть крышку аквафильтра так, чтобы при легком нажатии стопорный язычок зафиксировался с характерным щелчком.

**i** Для влажной уборки применять только насадки, пригодные для этого.

**i** При влажной уборке заслонка добавочного воздуха на рукоятке всасывающего шланга всегда должна быть закрыта.

## Yıkama koşulları

⚠ Çok fazla miktarda sıvı, örneğin kaplardan ve havzalardan, almayın.

Kuru temizlemede olduğu gibi çalışın, sadece aşağıdaki durumlarda fark vardır:

### Su filtresini açın.

Bunun için su filtresi kapağındaki kilit açma mandalını açın. Su filtresi kapağını döndürün ve çıkartın.

Su filtresine su doldurmayın ve içinde su varsa boşaltın.

### Yıkama vakum parçasını yukarıdan pis su kabına yerleştirin.

ⓘ Yıkamak için yıkama vakum parçası pis su kabında bulunmalıdır.

### Su filtresini kapatın.

Bunun için su filtresi kapağını pis su kabındaki iki yuvaya yerleştirin ve su filtresi kapağını, kilit açma mandalını hafifçe bastırdıktan sonra, yerine oturduğu duyulana kadar döndürün.

ⓘ Yıkamak için sadece yağ temizlemeye uygun olan başlıkları seçin.

ⓘ Yıkamada vakum hortumunun tutamağında bulunan yan hava sürgüsü daima kapalı olmalıdır.

## Spray extraction operation

⚠ Do not vacuum any larger quantities of liquid, e.g. from containers and basins.

Proceed as described for dry vacuuming with the following exceptions:

### Open the Aquafilter.

To do this, release the unlocking latch on the Aquafilter lid. Pivot the Aquafilter lid open and remove it.

Do not fill the Aquafilter with water. If there is water in the Aquafilter, empty it.

Place the spray extraction insert into the waste water container from above.

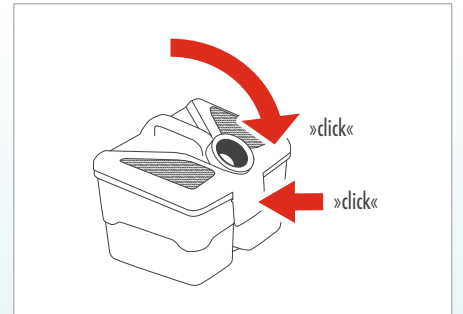
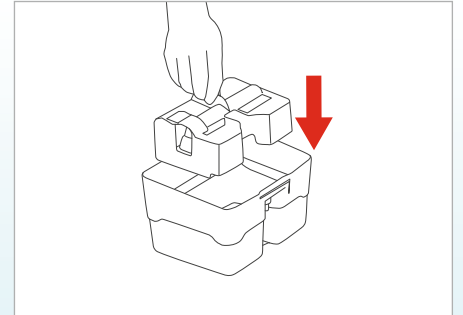
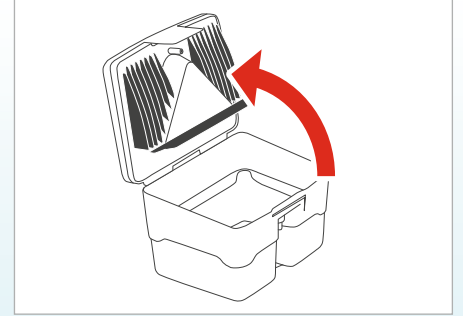
ⓘ For spray extraction, the spray extraction insert must be installed in the waste water container.

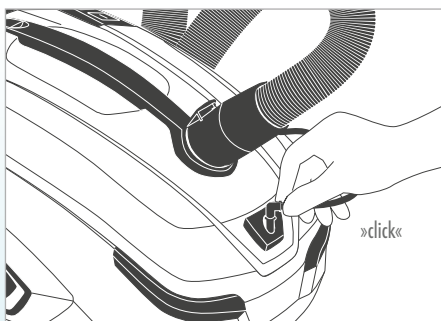
### Close the Aquafilter.

To do this, insert the Aquafilter lid in the two holders on the waste water container and pivot the Aquafilter lid downwards with light pressure until the unlocking tab audibly latches in place.

ⓘ Only select nozzles for spray extraction which are suitable for this function.

ⓘ When using spray extraction, the auxiliary air slide on the handle of the suction hose always has to be closed.



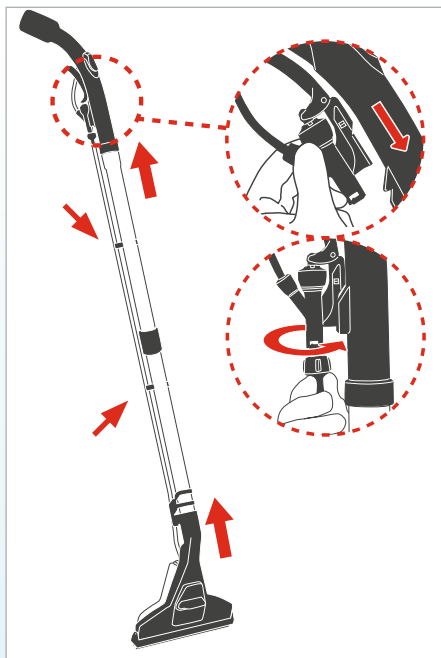


Schließen Sie die Sprühleitung über die Schnellkupplung am Gerät an.

Greifen Sie dazu die Steckverbindung. Setzen Sie diese mit leichtem Druck in die Schnellkupplung vor dem Ansaugstutzen ein, bis die Steckverbindung hörbar einrastet.

Присоединить распылительную трубку к прибору, используя быстроразъемный соединитель.

Для этого взять за штекер. Легким нажатием вставить его в быстроразъемный соединитель перед всасывающим патрубком так, чтобы штекер зафиксировался с характерным щелчком.



Schließen Sie das Teleskoprohr mit der passenden Seite an den Handgriff des Saugschlauchs und die Waschsaugdüse an das Teleskoprohr an.

Befestigen Sie die zwei Halteclips für die Sprühleitung am Teleskoprohr. Clipsen Sie die Sprühleitung in die Halteclips ein.

Rasten Sie den Sprühhebel am Handgriff ein.

Schieben Sie dazu die Kunststoffrippe am Sprühhebel in die Aussparung am Handgriff. Stellen Sie sicher, dass der Sprühhebel korrekt arretiert ist (siehe Markierung).

Schließen Sie die Sprühleitung der Waschsaugdüse über die Schnellkupplung am Handgriff an.

Greifen Sie dazu das freie Ende der Sprühleitung der Waschsaugdüse. Setzen Sie dieses auf das Absperrventil des Sprühhebels. Verriegeln Sie dieses über den Bajonetverschluss durch Drehen nach rechts.

Присоединить телескопическую трубу с подходящей стороны к рукоятке всасывающего шланга, а насадку для влажной уборки – к телескопической трубе.

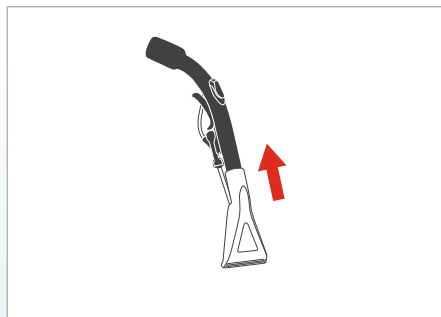
Закрепить два зажима для распылительной трубки на телескопической трубе. Вставить распылительную трубку в зажимы.

Зафиксировать распылительный рычаг на рукоятке.

Для этого вставить пластмассовое ребро на распылительном рычаге в вырез на рукоятке. Убедиться в том, что распылительный рычаг зафиксирован должным образом (см. метку).

Присоединить распылительную трубку насадки для влажной уборки к рукоятке, используя быстроразъемный соединитель.

Для этого следует взять свободный конец распылительной трубки насадки для влажной уборки. Надеть его на запорный клапан распылительного рычага. Зафиксировать его байонетным замком, вращая замок вправо.



Bei Verwendung der Polster-Waschsaugdüse schließen Sie diese direkt an dem Handgriff des Saugschlauchs an.

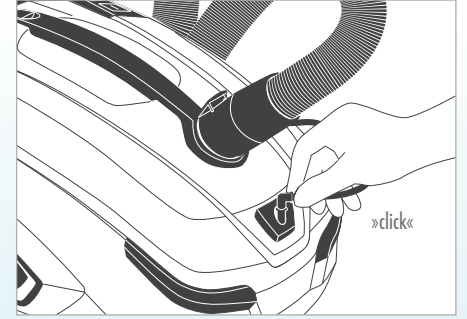
Schließen Sie den Sprühhebel wie oben beschrieben an.

При использовании насадки для влажной очистки мягкой мебели присоединить ее непосредственно к рукоятке всасывающего шланга.

Подсоединить к распылительному рычагу, как описано выше.

**Püskürtme borusunu hızlı kaplin üzerinden cihaza bağlayın.**  
Bunun için fişli bağlantıyı tutun. Hafifçe bastırarak, fişli bağlantının yerine oturduğu duyulana kadar vakum bağlantı ağzının önündeki hızlı kapline yerleştirin.

**Connect the spray tube using the quick coupling on the unit.**  
To do this, grasp the connector. Insert it with light pressure into the quick coupling of the intake neck until it audibly latches in place.



**Teleskopik boruyu uygun tarafından vakum hortumunun tutamağına ve yıkama başlığını da teleskopik boruya bağlayın.**

**Püskürtme borusunun iki tutma klipsini teleskopik boruya tespit edin. Püskürtme borusunu tutma klipsine takın.**

**Püskürtme kolunu tutamağa oturtun.**

Bunun için püskürtme kolunun plastik kanatçığını tutamakta bulunan girintiye sürün. Püskürtme kolunun doğru olarak kilitlemesine dikkat edin (işaretine bakın).

**Yıkama başlığının püskürtme borusunu hızlı kaplin üzerinden tutamağa bağlayın.**

Bunun için yıkama vakum başlığının serbest ucunu tutun. Bunu püskürtme kolunun kilitleme valfine yerleştirin. Bayonet kilidi sağa doğru döndürerek kilitleyin.

**Connect the telescopic tube with the appropriate side to the handle of the suction hose and connect the spray extraction nozzle to the telescopic tube.**

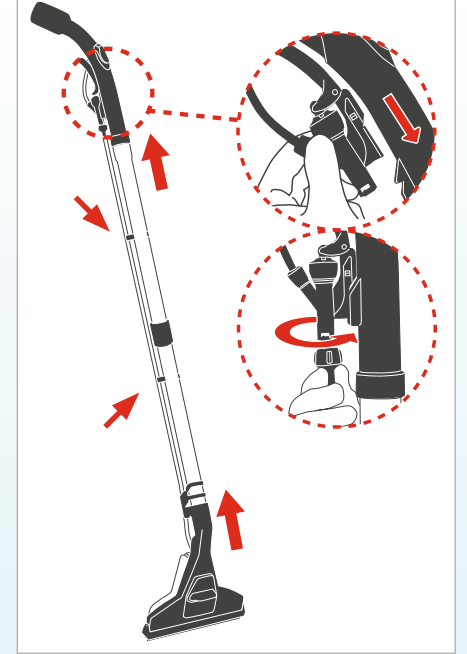
**Fasten the two retaining clips for the spray tube to the telescopic tube. Clip the spray tube into the retainer clips.**

**Latch the spray lever on the handle.**

Do so by pushing the plastic ribs on the spray lever into the recess on the handle. Make sure the spray lever is correctly locked (see marking).

**Close the spray tube of the extraction cleaning nozzle using the quick coupling on the handle.**

Do this by grasping the free end of the spray tube of the spray extraction nozzle. Place this on the stop valve of the spray lever. Lock it by turning the bayonet catch to the right.

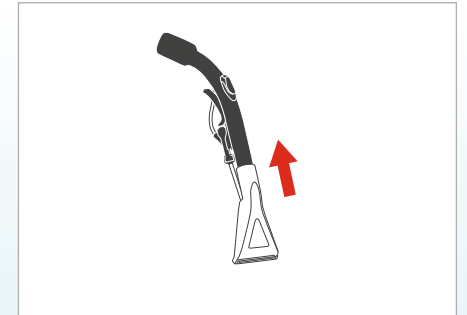


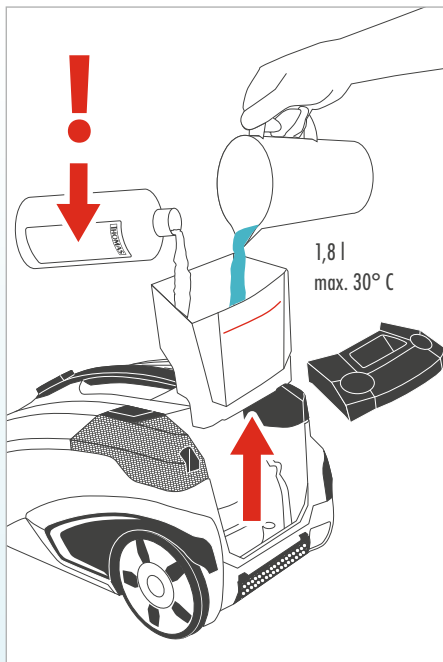
**Döşeme yıkama başlığı kullanıldığında, bunu doğrudan vakum hortumunun tutamağına bağlayın.**

**Püskürtme kolunu yukarıda açıklandığı gibi bağlayın.**

**If using the upholstery spray nozzle, connect this directly to the handle of the suction hose.**

**Connect the spray lever as described above.**



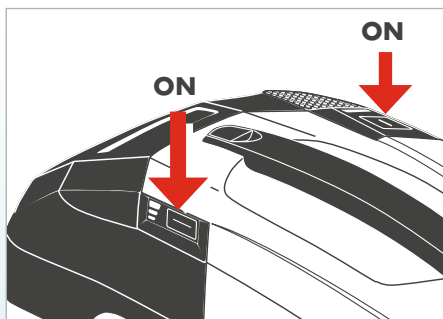


Entnehmen Sie den Frischwassertank aus dem Gerät. Befüllen Sie den leeren Frischwassertank mit maximal 1,8 Liter Frischwasser (handwarm, maximal 30 °C). Setzen Sie den Frischwassertank wieder in das Gerät. Zum Aus- und Einbau des Frischwassertanks siehe Kapitel „Reinigung“, Abschnitt „Frischwassertank reinigen“.

- ❗ Der Frischwassertank darf nicht über die Maximalmarkierung befüllt werden.
- Für eine gründliche Reinigung geben Sie die entsprechende Menge THOMAS ProTex Reinigungskonzentrat nach Dosierungsanleitung in den Frischwassertank.

Извлечь резервуар для чистой воды из прибора. Залить в пустой резервуар для чистой воды не более 1,8 литра чистой воды (чуть теплой, не более 30 °C). Установить резервуар для чистой воды на место в прибор. Демонтаж и монтаж резервуара чистой воды описан в гл. «Очистка», раздел «Очистка резервуара для чистой воды».

- ❗ Резервуар для чистой воды запрещается наполнять выше метки максимального уровня.
- Для тщательной очистки добавить соответствующее количество концентрата THOMAS ProTex в резервуар для чистой воды, соблюдая инструкцию по дозированию.



Schalten Sie das Gerät ein und wählen Sie die gewünschte Leistungsstufe. Schalten Sie die Pumpe durch kurzzeitiges Drücken der Pumpentaste ein.

- ⚠ Schalten Sie die Pumpe niemals ohne befüllten Frischwassertank ein.

Включить прибор и выбрать требуемый уровень мощности. При влажной уборке рекомендуется для уменьшения остаточной влажности производить уборку на максимальной мощности всасывания, то есть индикатор должен показывать 2 зеленых, 1 красный.

- Включить насос коротким нажатием на кнопку насоса.
- ⚠ Запрещается включать насос без наполненного резервуара для чистой воды.



Führen Sie den Waschsaugvorgang durch. Betätigen Sie hierzu den Hebel des Absperrventils am Handgriff und ziehen Sie die Waschsaugdüse von vorne nach hinten über die zu reinigende Fläche.

- ❗ Beachten Sie dazu das Kapitel „Anwendungsmöglichkeiten“.
- ❗ Spülen Sie nach Beendigung des Waschsaugvorgangs sowohl die Pumpe als auch die Sprühleitungen mit klarem Wasser durch. Befüllen Sie dazu den Reinigungsmitteltank mit ca. 0,2 Liter ausschließlich klarem Wasser und sprühen dieses z. B. in ein Waschbecken.

Выполнить влажную уборку. Для этого следует нажать рычаг запорного клапана на рукоятке (для подачи моющего раствора) и перемещать насадку для влажной уборки по подлежащей очистке поверхности в направлении к себе.

- ❗ При этом соблюдать указания, приведенные в гл. «Возможности использования».
- ❗ После завершения влажной уборки промыть чистой водой как насос, так и распылительные трубки. Для этого залить около 0,2 л чистой воды в резервуар для чистящего средства и распылить их, например, в умывальник.



Temiz su tankını yukarıdan cihazdan çıkartın. Boş temiz su tankına maksimum 1,8 litre temiz su doldurun (ılık, maksimum 30 °C). Temiz su tankını tekrar cihaza yerleştirin. Temiz su tankının çıkartılıp takılması için bkz. «Temizlik» bölümü, «Temiz su tankının temizlenmesi» başlığı.

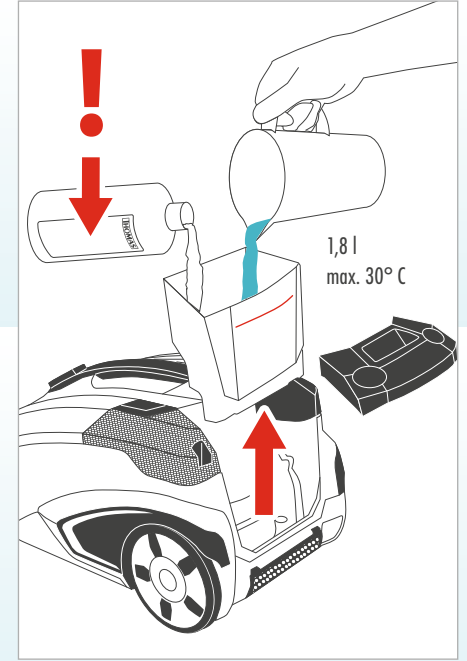
❗ Temiz su tankı en fazla maksimum işaretine kadar doldurulmalıdır.

İyice temizlemek için, temiz su tankına dozlama talimatına uygun olarak yeterli miktarda THOMAS ProTex temizleme konsantresi doldurun.

Remove the fresh water tank from the unit. Fill the empty fresh water tank with a maximum of 1.8 litres of fresh water (lukewarm, not exceeding 30 °C). Put the fresh water tank back into the unit. For removing and inserting the fresh water tank, see the chapter entitled "Cleaning", section "Cleaning the fresh water tank".

❗ The fresh water tank should not be filled above the maximum marking.

For thorough cleaning, add the appropriate amount of THOMAS ProTex cleaning concentrate to the fresh water tank according to the dosage instructions.



Cihazı çalıştırın ve istenen güç kademesini seçin.

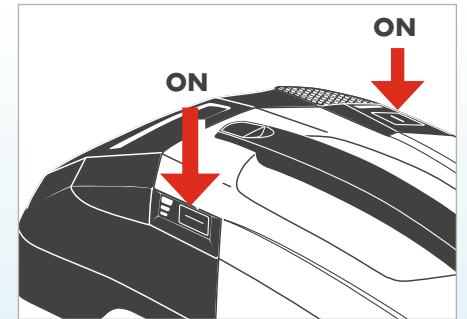
Pompa tuşuna kısaca basarak cihazı çalıştırın.

⚠ Temiz su tankı dolu değilse, pompa kesinlikle çalıştırılmamalıdır.

Switch on the unit and select the power level.

Switch on the pump by briefly pressing the pump button.

⚠ Never switch on the pump without having filled the fresh water tank.



Yıkama işlemini gerçekleştirin. Bunun için tutamak üzerindeki kilitleme valfinin koluna basın ve yıkama başlığını temizlenecek olan yüzeyde önden arkaya doğru çekin.

❗ Bu konuda «Kullanma olanakları» bölümüne dikkat edin.

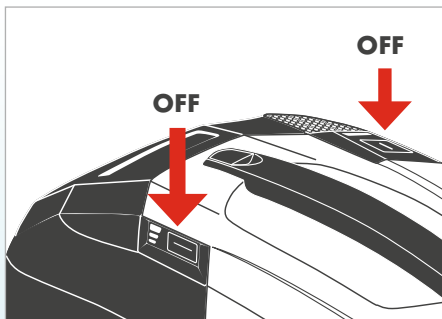
❗ Yıkama işlemi tamamlandıktan sonra, pompayı ve püskürtme borularını berrak su ile yıkayın. Bunun için temizlik maddesi tankına sadece yaklaşık 0,2 litre berrak su doldurun ve bir lavaboda yıkayın.

Perform the spray extraction cleaning procedure. To do so, press the lever of the stop valve on the handle and pull the spray extraction nozzle from front to back over the surface to be cleaned.

❗ Observe the instructions in the chapter entitled "Application options".

❗ After finishing the spray extraction cleaning, rinse out the pump as well as the spray tubes with clean water. In doing so, fill the fresh water tank with about 0.2 litres of clean water only and spray this, for example, into a wash basin.



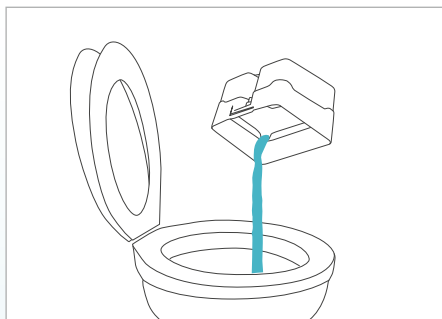


Wenn der Frischwassertank leer ist bzw. zum Beenden der Reinigung, schalten Sie die Pumpe durch Drücken der Pumpentaste aus. Schalten Sie das Gerät durch Drücken der Starttaste aus.

- i** Luftblasen im Sprühschlauch bzw. ein verändertes Betriebsgeräusch der Pumpe zeigen Ihnen an, dass der Frischwassertank leer ist.

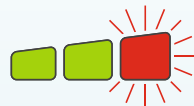
Если закончилась вода в резервуаре для чистой воды, а также для завершения уборки следует сначала выключить насос кратким нажатием на кнопку насоса. Затем выключить прибор кратким нажатием на кнопку пуска.

- i** Воздушные пузырьки в распылительном шланге и изменение шума во время работы прибора указывают на то, что резервуар для чистой воды пустой.



Entleeren/Reinigen Sie den Schmutzwasserbehälter des Aquafilters, bevor Sie den Frischwassertank wie zuvor beschrieben erneut füllen (siehe Kapitel „Reinigung“, Abschnitt „Aquafilter reinigen bei leichter Verschmutzung“).

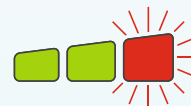
- i** Wird der Schmutzwasserbehälter des Aquafilters nicht rechtzeitig geleert, schaltet bei zu hohem Füllstand ein Schwimmerschalter den Saugmotor ab. Schalten Sie daraufhin umgehend die Pumpe durch Drücken der Pumpentaste aus. Auf der Anzeige neben der Starttaste leuchten zwei grüne Anzeigen und die Dritte blinkt rot.



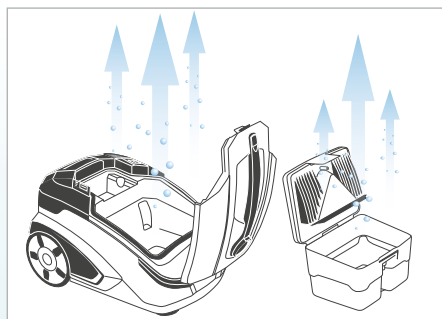
Nach Entleeren und Wiedereinsetzen schalten Sie zur erneuten Inbetriebnahme das Gerät wieder ein.

Прежде, чем повторно наполнить резервуар для чистой воды, как это описано выше, необходимо опорожнить/очистить резервуар для грязной воды аквафильтра (см. гл. «Очистка», раздел «Очистка аквафильтра в случае легкого загрязнения»).

- i** Если не опорожнить своевременно резервуар для грязной воды аквафильтра, то при слишком высоком уровне воды поплавковый выключатель отключает двигатель. После этого следует незамедлительно выключить насос, нажав кнопку насоса. На индикаторе рядом с кнопкой пуска загораются два зеленых светодиода, а третий мигает красным светом.



После опорожнения резервуара для грязной воды и установки его на место включить прибор для продолжения уборки.



Reinigen und trocknen Sie den Aquafilter, die verwendeten Düsen sowie das Gehäuse des Gerätes nach jedem Gebrauch.

- i** Schmutzwasser und feuchte Bauteile begünstigen die Vermehrung von Bakterien, Pilzen und Gerüchen.

После каждого использования очищать и высушивать аквафильтр, использовавшиеся насадки, а также корпус прибора.

- i** Грязная вода и влажные детали способствуют размножению бактерий и грибков и образованию запахов.

Temiz su tankı boşaldığında, örn. temizlik işlemi sona erdiğinde, pompayı tuşuna basarak kapatın. Başlat tuşuna basarak cihazı kapatın.

- ❗ Püskürtme borusundaki hava kabarcıkları veya pompanın çalışma sesinde olan bir değişme, temiz su tankının boş olduğunu gösterir.

Temiz su tankını yukarıda açıklandığı gibi yeniden doldurmadan önce, pis su kabını boşaltın/temizleyin (bkz. «Temizlik» bölümü, «Hafif kirlenmede su filtresinin temizlenmesi» başlığı).

- ❗ Su filtresinin pis su kabı zamanında boşaltılmazsa, su seviyesi çok yükseldiğinde vakum motoru bir şamandıralı seviye şalteri tarafından kapatılır. Bu durumda pompa tuşuna basarak pompayı derhal durdurun. Başlat tuşunun yanındaki göstergede iki yeşil gösterge yanar ve üçüncüsü de kırmızı renkte yanıp söner.



Boşaltıp tekrar yerleştirdikten sonra, cihazı yeniden çalıştırın.

Su filtresini, kullanılan başlıkları ve cihazın gövdesini her kullanımdan sonra temizleyin ve kurutun.

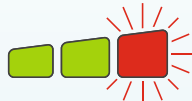
- ❗ Pis su ve nemli parçalar bakteri, mantar ve koku üremesine sebep olur.

When the fresh water tank is empty or to end of the cleaning procedure, switch off the pump by pressing the pump button. Switch off the unit by briefly pressing the start button.

- ❗ Air bubbles in the spray hose or a different operating noise of the pump is an indication that the fresh water tank is empty.

Empty/clean the waste water container of the Aquafilter before refilling the fresh water tank as described (see the chapter entitled "Cleaning", section "Cleaning the Aquafilter when lightly soiled").

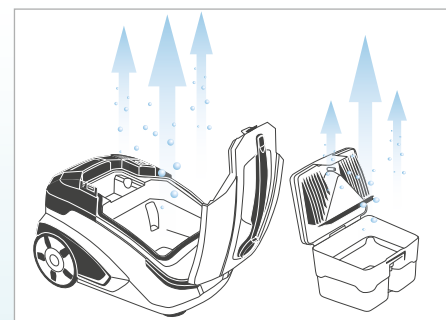
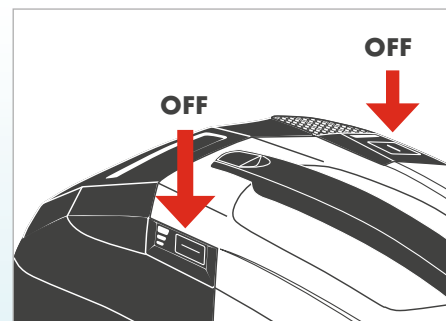
- ❗ If the waste water container of the Aquafilter is not emptied in due time, the float switch shuts off the vacuum motor when the fill level becomes too high. In this case, immediately switch off the pump by pressing the pump button. The display next to the start button lights up with two green indicators and a third flashing red.



After emptying and reinserting the container, switch the unit back on to renew operation.

Clean and dry the Aquafilter, the nozzles used, as well as the housing of the unit after every use.

- ❗ Waste water and damp components favour the growth of bacteria, fungus and odours.



### Bedienung zum Nasssaugen

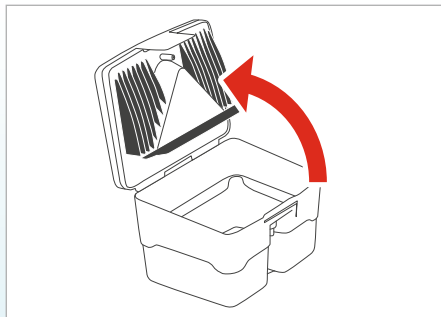
**!** Saugen Sie keine großen Flüssigkeitsmengen z. B. aus Behältnissen und Becken auf.

Beachten Sie die Vorgehensweise wie beim Trockensaugen mit den folgenden Abweichungen:

### Порядок выполнения сбора жидкостей

**!** Прибор не предназначен для всасывания большого количества жидкостей, например, из емкостей или раковин.

Соблюдать такой же порядок действий, что и при сухой уборке, со следующими отличиями:



#### Öffnen Sie den Aquafilter.

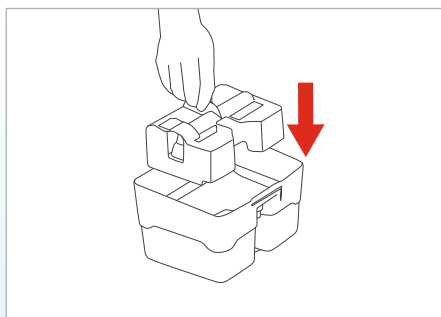
Lösen Sie dazu die Entriegelungslasche am Aquafilter-Deckel. Schwenken Sie den Aquafilter-Deckel auf und entfernen Sie ihn.

Füllen Sie kein Wasser in den Aquafilter ein bzw. entleeren Sie diesen, wenn sich Wasser darin befindet.

#### Открыть аквафильтр.

Для этого отсоединить стопорный язычок на крышке аквафильтра. Открыть крышку аквафильтра и снять ее.

Не заливать воду в аквафильтр, а если в нем находится вода – опорожнить его.

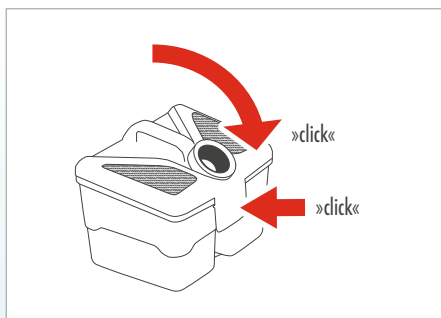


Setzen Sie den Waschaug-Einsatz von oben in den Schmutzwasserbehälter ein.

**i** Zum Nasssaugen muss sich der Waschaug-Einsatz im Schmutzwasserbehälter befinden.

Установить вставку для защиты от распыливания через верх в резервуар для грязной воды.

**i** При сборе жидкостей вставка для защиты от распыливания должна находиться в резервуаре для грязной воды.



#### Schließen Sie den Aquafilter.

Setzen Sie dazu den Aquafilter-Deckel in die beiden Aufnahmen am Schmutzwasserbehälter ein und schwenken Sie den Aquafilter-Deckel nach unten, bis die Entriegelungslasche nach leichtem Druck hörbar einrastet.

**i** Wählen Sie für das Nasssaugen nur Düsen aus, die für das Nasssaugen geeignet sind.

**i** Beim Nasssaugen muss der Nebenluftschieber am Handgrif des Saugschlauches immer geschlossen sein

#### Закреть аквафильтр.

Для этого установить крышку аквафильтра в два зажима на резервуаре для грязной воды и закрыть крышку аквафильтра так, чтобы при легком нажатии стопорный язычок зафиксировался с характерным щелчком.

**i** Для сбора жидкостей применять только насадки, пригодные для этого.

**i** При сборе жидкостей заслонка добавочного воздуха на рукоятке всасывающего шланга всегда должна быть закрыта.

## Islak temizleme koşulları

⚠ Çok fazla miktarda sıvı, örneğin kaplardan ve havzalardan, almayın.

Kuru temizlemede olduğu gibi çalışın, sadece aşağıdaki durumlarda fark vardır:

### Su filtresini açın.

Bunun için su filtresi kapağındaki kilit açma mandalını açın. Su filtresi kapağını döndürün ve çıkartın.

Su filtresine su doldurmayın ve içinde su varsa boşaltın.

Yıkama vakum parçasını yukarıdan pis su kabına yerleştirin.

ⓘ Yaş temizleme için yıkama vakum parçası pis su kabında bulunmalıdır.

### Su filtresini kapatın.

Bunun için su filtresi kapağını pis su kabındaki iki yuvaya yerleştirin ve su filtresi kapağını, kilit açma mandalını hafifçe bastırdıktan sonra, yerine oturduğu duyulana kadar döndürün.

ⓘ Islak temizleme için sadece ıslak temizlemeye uygun olan başlıkları seçin.

ⓘ Islak temizlemede vakum hortumunun tutamağında bulunan yan hava sürgüsü daima kapalı olmalıdır.

## Procedure for wet vacuum operation

⚠ Do not vacuum any larger quantities of liquid, e.g. from containers and basins.

Proceed as described for dry vacuuming with the following exceptions:

### Open the Aquafilter.

To do this, release the unlocking tab on the Aquafilter lid. Pivot the Aquafilter lid open and remove it.

Do not fill the Aquafilter with water. If there is water in the Aquafilter, empty it.

Place the spray extraction insert into the waste water container from above.

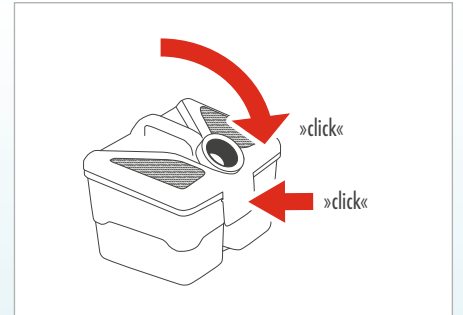
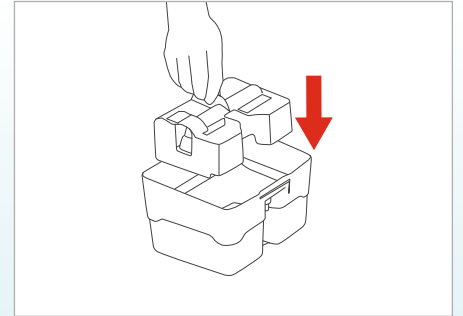
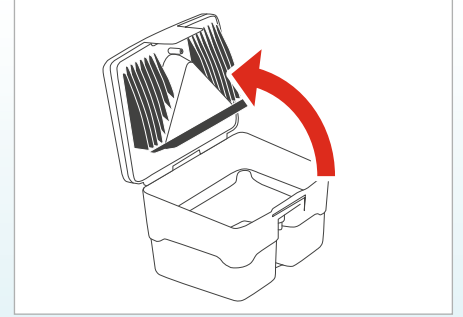
ⓘ For wet vacuuming, the spray extraction insert must be installed in the waste water container.

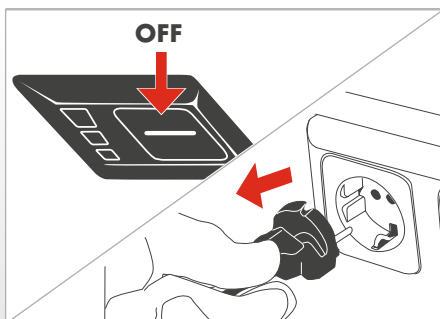
### Close the Aquafilter.

To do this, insert the Aquafilter lid in the two holders on the waste water container and pivot the Aquafilter lid downwards with light pressure until the unlocking tab audibly latches in place.

ⓘ Only select nozzles for wet vacuuming which are suitable for wet vacuum operation.

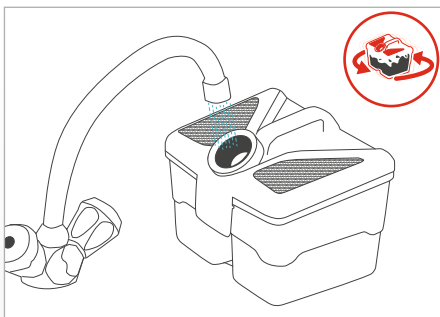
ⓘ For wet vacuuming, the auxiliary air slide on the handle of the suction hose always has to be closed.





## Reinigung

- !** Schalten Sie vor jeder Reinigung das Gerät aus und ziehen Sie den Netzstecker aus der Steckdose.
- i** Verwenden Sie zur Reinigung keine scheuernden Mittel oder Lösungsmittel.
- i** Nach der Reinigung das Gerät und Zubehörteile gut trocknen lassen.



### Aquafilter reinigen bei leichter Verschmutzung

Wechseln Sie beim Trockensaugen das Wasser (1 Liter) im Aquafilter spätestens alle 30 Minuten, da es zum Einen verschmutzt und sich zum Anderen durch Vernebelung verbraucht. Für diese Schnellreinigung gehen Sie wie folgt vor:

- Öffnen Sie den Deckel des Aquafilters.
- Gießen Sie das Schmutzwasser über die Ausgießöffnung aus.
- Schließen Sie den Deckel des Aquafilters.
- Füllen Sie den Aquafilter zur Hälfte mit klarem Wasser.
- Schwenken Sie den Aquafilter so, dass das klare Wasser im Inneren mit allen verschmutzten Oberflächen in Berührung kommt.
- Öffnen Sie den Deckel des Aquafilters.
- Gießen Sie das Schmutzwasser über die Ausgießöffnung aus.
- Schließen Sie den Deckel des Aquafilters.
- i** Diese Schnellreinigung des Aquafilters bei leichter Verschmutzung ersetzt nicht die Reinigung des Aquafilters am Ende des Gebrauchs.
- i** Falls Sie den Saugvorgang noch nicht beendet haben, vergessen Sie nicht beim Trockensaugen den entleerten Aquafilter erneut mit 1 Liter klarem Wasser zu füllen.

## Очистка

- !** Перед очисткой следует выключить прибор и отсоединить вилку от штепсельной розетки.
- i** Не использовать для очистки абразивные средства или растворители.
- i** После очистки тщательно просушить прибор и принадлежности.

### Очистка аквафильтра в случае легкого загрязнения

При сухой уборке следует заливать воду (1 литр) в аквафильтр не реже чем каждые 30 минут, т. к. она, с одной стороны, загрязняется, а, с другой стороны, расходуется вследствие распыления. Для этой быстрой очистки соблюдать следующий порядок действий:

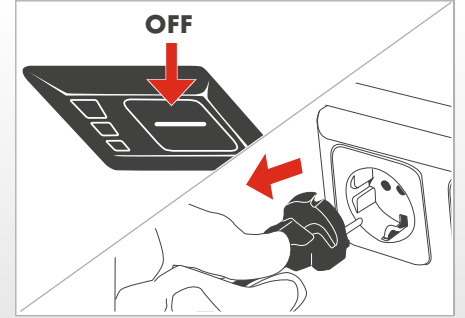
- Открыть крышку аквафильтра.
- Вылить грязную воду через сливное отверстие.
- Закрыть крышку аквафильтра.
- Наполовину заполнить аквафильтр чистой водой.
- Несколько раз перевернуть аквафильтр для того, чтобы чистая вода омыла все загрязненные внутренние поверхности.
- Открыть крышку аквафильтра.
- Вылить грязную воду через сливное отверстие.
- Закрыть крышку аквафильтра.
- i** Такая быстрая очистка аквафильтра в случае легкого загрязнения не заменяет очистки аквафильтра в конце использования.
- i** Если уборка еще не завершена, то для продолжения сухой уборки следует не забыть повторно залить в пустой аквафильтр 1 литр чистой воды.

## Temizlik

- ⚠ Cihazı temizlemeden önce her seferinde şebeke fişini prizden çıkartın.
- ⓘ Temizlemek için solvent veya aşındırıcı temizlik maddeleri kullanmayın.
- ⓘ Temizledikten sonra cihazın ve parçalarının iyice kurumasını bekleyin.

## Cleaning

- ⚠ Before each cleaning, switch off the unit and unplug the mains plug from the socket.
- ⓘ Do not use any scouring agents or solvents for cleaning.
- ⓘ After cleaning, allow the unit and accessories to fully dry.

Hafif kirlenmiş su filtresinin temizlenmesi

Kirlendiği ve bulanık olduğu için, kuru temizlemede su filtresinin suyunu (1 litre) en geç 30 dakika sonra değiştirin. Bu hızlı temizlik için yapılması gerekenler:

Su filtresinin kapağını açın.

Pis suyu boşaltma deliğinden dışarıya atın.

Su filtresinin kapağını kapatın.

Su filtresine yarısına kadar temiz su doldurun.

Su filtresini, temiz su içeride kirlenmiş olan tüm yüzeylere temas edecek şekilde döndürün.

Su filtresinin kapağını açın.

Pis suyu boşaltma deliğinden dışarıya atın.

Su filtresinin kapağını kapatın.

- ⓘ Bu hızlı temizlik hafif kirlenmiş bir su filtresinin kullanıldıktan sonra iyice temizlenmesinin yerini alamaz.
- ⓘ Temizleme işinin henüz sona ermedi ise, kuru temizlik yaparken su filtresine yeniden 1 litre temiz su doldurmayı unutmayın.

Cleaning the Aquafilter if lightly soiled

When dry vacuuming, change the water (1 litre) in the Aquafilter at least every 30 minutes, since it has become dirty or evaporated.

**Quick cleaning procedure:**

Open the lid of the Aquafilter.

Pour the waste water out through the outlet.

Close the lid of the Aquafilter.

Refill the Aquafilter half full with clean water.

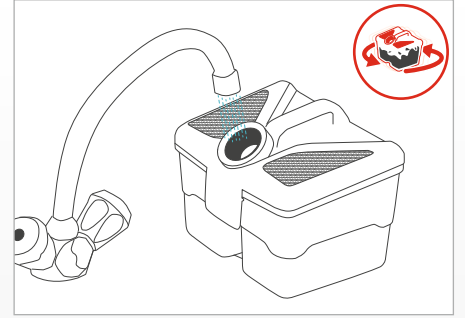
Swirl the Aquafilter so that the clean water contacts all dirty surfaces in the interior.

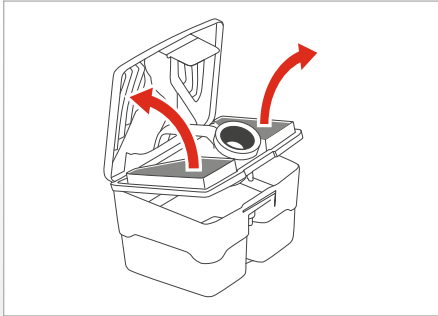
Open the lid of the Aquafilter.

Pour the waste water out through the outlet.

Close the lid of the Aquafilter.

- ⓘ This quick cleaning procedure for light soiling does not replace the cleaning of the Aquafilter at the end of use.
- ⓘ If you have not yet finished vacuuming, remember to fill the emptied Aquafilter again with 1 litre of clean water before resuming dry vacuuming.





Aquafilter reinigen bei starker Verschmutzung

**Öffnen Sie den Aquafilter.**

Lösen Sie dazu die Entriegelungslasche am Aquafilter-Deckel. Schwenken Sie den Aquafilter-Deckel auf und entfernen Sie ihn.

**Entnehmen Sie die beiden Schaumstofffilter.**

Lösen Sie dazu die 2. Stufe der Entriegelungslasche. Klappen Sie die beiden Teile des Aquafilter-Deckels auseinander. Entnehmen Sie die beiden Schaumstoff filter.

**Nur beim Nass- und Waschaugen:** Sofern der Waschaug-Einsatz montiert ist, entnehmen Sie diesen nach oben aus dem Schmutzwasserbehälter.

Очистка аквафильтра в случае сильного загрязнения

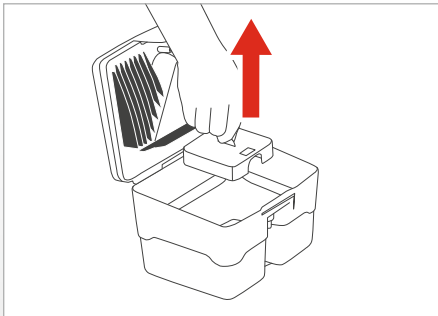
**Открыть аквафильтр.**

Для этого отсоединить стопорный язычок на крышке аквафильтра. Открыть крышку аквафильтра и снять ее.

**Вынуть оба губчатых фильтра.**

Для этого отсоединить 2-ю часть стопорного язычка. Раскрыть обе части крышки аквафильтра. Вынуть оба губчатых фильтра.

**Только при влажной уборке и сборе жидкостей:** Если установлена вставка для защиты от распыливания, то ее необходимо вынуть через верх из резервуара для грязной воды.

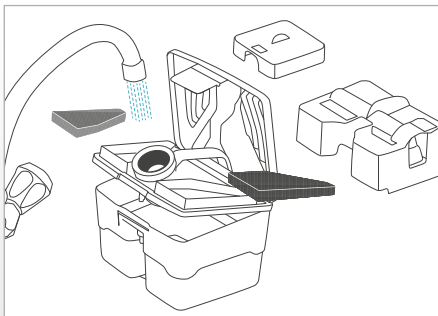


Sofern sich Schmutzwasser im Schmutzwasserbehälter des Aquafilters befindet, gießen Sie dieses über die Ausgießöffnung aus.

Bei starker Verschmutzung des Ansaugfilters entnehmen Sie diesen aus dem Schmutzwasserbehälter und reinigen ihn unter fließendem Wasser.

Если в резервуаре для грязной воды аквафильтра имеется грязная вода, то вылить ее через сливное отверстие.

При сильном загрязнении всасывающего фильтра вынуть его из резервуара для грязной воды и очистить под струей воды.



Reinigen Sie alle Bauteile des Aquafilters mit klarem, eventuell warmem Wasser.

Lassen Sie alle Teile gut trocknen.

Очистить все детали аквафильтра чистой, можно теплой, водой.

Тщательно просушить все детали.



Aşırı kirlenmiş su filtresinin temizlenmesi**Su filtresini açın.**

Bunun için su filtresi kapağındaki kilit açma mandalını açın. Su filtresi kapağını döndürün ve çıkartın.

**Her iki suni köpük filtresini çıkartın.**

Bunun için kilit açma mandalının 2. kademesini çözün. Su filtresi kapağının her iki parçasını dışa katlayın. Her iki suni köpük filtresini çıkartın.

Sadece yağ temizlemede ve yıkamada: Yıkama vakum parçası takılı ise, yukarıdan çekerek pis su kabından çıkartın.

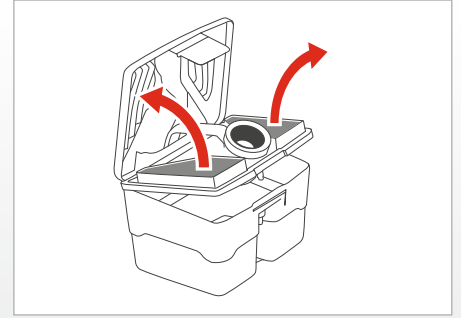
Cleaning the Aquafilter if heavily soiled**Open the Aquafilter.**

To do this, release the unlocking tab on the Aquafilter lid. Pivot the Aquafilter lid open and remove it.

**Take out the two foam filters.**

Do this by releasing the 2nd latch of the unlocking tab. Fold apart both pieces of the Aquafilter lid. Take out the two foam filters.

Only for wet vacuuming and spray extraction: If the spray extraction insert is installed, take it out of the waste water container by pulling upwards.

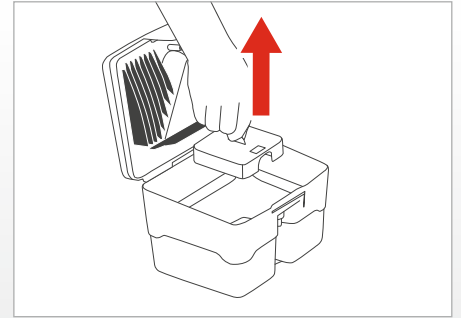


Su filtresinin pis su kabında pis su varsa, bu suyu boşaltın.

Vakum filtresi çok kirli ise, filtreyi pis su kabından çıkartın ve akar su altında yıkayarak temizleyin.

If there is waste water in the waste water container, pour this out through the outlet.

If the suction filter is heavily soiled, remove it from the waste water container and clean it under running water.



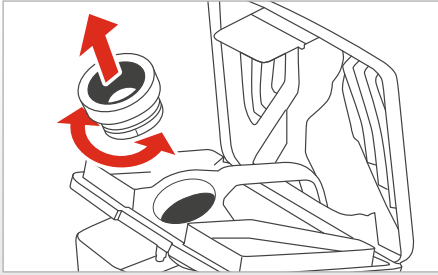
Su filtresinin tüm parçalarını temiz, gerektiğinde sıcak su ile temizleyin.

Parçaların iyice kurumasını bekleyin.

Clean all components of the Aquafilter with clean, warm water.

Allow all parts to fully dry.



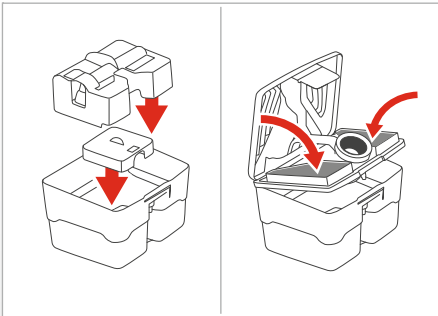


Der Ejektor kann durch Drehen der Stutzendichtung für die Reinigung entnommen werden.

Spülen Sie den Ejektor mit warmem Wasser ab.

В целях очистки инжектор можно снять, вращая уплотнение патрубка.

Промойте инжектор теплой водой.



Wurde der Ansaugfilter entnommen, setzen Sie diesen in den Schmutzwasserbehälter ein.

Nur beim Nass- und Waschaugen: Wurde der Waschaug-Einsatz entnommen, setzen Sie diesen nach unten in den Schmutzwasserbehälter ein. Achten Sie darauf, dass der Schwimmerschalter freigängig ist.

Setzen Sie die beiden Schaumstofffilter ein. Schließen Sie die beiden Teile des Aquafilter-Deckels bis diese hör- und sichtbar einrasten.

Schließen Sie den Aquafilter.

Setzen Sie dazu den Aquafilter-Deckel in die beiden Aufnahmen am Schmutzwasserbehälter ein und schwenken Sie den Aquafilter nach unten, bis die Entriegelungsglasche nach leichtem Druck hörbar einrastet.

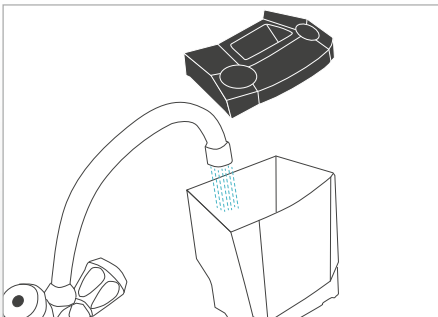
Если был снят всасывающий фильтр, то его необходимо установить в резервуар грязной воды.

Только при влажной уборке и сборе жидкостей: Если была снята вставка для защиты от распыливания, то его необходимо установить на резервуар грязной воды. Проверить легкость хода поплавкового выключателя.

Вставить оба губчатых фильтра. Закрыть обе части крышки аквафильтра так, чтобы они четко зафиксировались с характерным щелчком.

Закрыть аквафильтр.

Для этого установить крышку аквафильтра в два зажима на резервуаре для грязной воды и закрыть крышку аквафильтра так, чтобы при легком нажатии стопорный язычок зафиксировался с характерным щелчком.



Frischwassertank reinigen (nur beim Waschaugen)

Entnehmen Sie den Frischwassertank nach oben aus dem Gerät.

Nehmen Sie den Deckel des Frischwassertanks nach oben ab und entleeren Sie eventuell vorhandenes Restwasser.

Reinigen Sie den Frischwassertank und den zugehörigen Deckel mit klarem, eventuell warmen Wasser, um eventuell aggressive Reinigungsmittelreste zu entfernen.

Setzen Sie den Deckel des Frischwassertanks auf den Frischwassertank auf.

Setzen Sie den Frischwassertank von oben in das Heck des Gerätes.

Очистка резервуара для чистой воды (только при влажной уборке)

Извлечь резервуар для чистой воды из прибора, потянув его вверх.

Снять крышку резервуара для чистой воды и слить возможно имеющиеся остатки воды.

Очистить резервуар для чистой воды и его крышку чистой, можно теплой водой, чтобы удалить возможно имеющиеся остатки агрессивного чистящего средства.

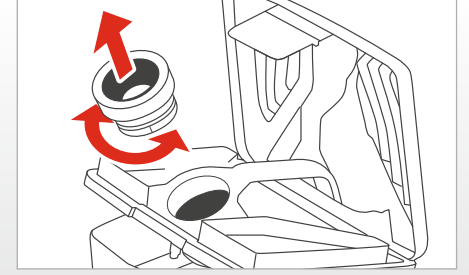
Установить крышку на резервуар для чистой воды.

Установить резервуар для чистой воды сзади прибора на прежнее место.

Temizlik için bağlantı ağız contası döndürülerek ejektör çıkartılabilir. Ejektörü sıcak su ile yıkayın.

The ejector can be removed for cleaning by turning the nozzle gasket.

Rinse the ejector off with warm water.



Vakum filtresi çıkartıldı ise, yeniden pis su kabına yerleştirin.

Sadece yaş temizlemede ve yıkamada: Yıkama vakum parçası çıkartıldı ise, yeniden pis su kabına yerleştirin. Şamandıralı seviye şalterinin serbest hareket edebildiğini kontrol edin.

Her iki suni köpük filtresini takın. Su filtresi kapağının her iki parçasını yerine oturdukları görülene ve duyulana kadar kapatın.

Su filtresini kapatın.

Bunun için su filtresi kapağını pis su kabındaki iki yuvaya yerleştirin ve su filtresini, kilit açma mandalını hafifçe bastırdıktan sonra, yerine oturduğu duyulana kadar döndürün.

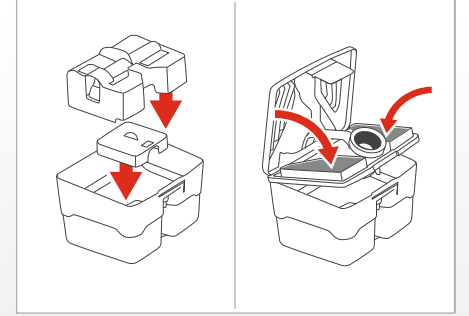
If the suction filter was removed, place it back in the waste water container.

Only for wet vacuuming and spray extraction: If the spray extraction insert was removed, set it down into the waste water container. Make sure that the float switch can move freely.

Insert the two foam filters. Close the two parts of the Aquafilter lid until they visibly and audibly latch in place.

Close the Aquafilter.

To do this, insert the Aquafilter lid in the two holders on the waste water container and pivot the Aquafilter downward with light pressure until the unlocking tab audibly latches in place.



Temiz su tankının temizlenmesi (sadece yıkamada)

Temiz su tankını yukarıdan cihazdan çıkartın.

Temiz su tankının kapağını yukarıdan çıkartın ve içeride su kalmışsa, bu suyu boşaltın.

Temiz su tankını ve kapağını temiz, gereğinde sıcak, su ile yıkayın ve içinde bulunabilecek olan agresif temizlik maddesi artıklarını temizleyin.

Temiz su tankının kapağını temiz su tankına takın.

Temiz su tankını yukarıdan cihazın arkasına yerleştirin.

Cleaning the fresh water tank (only for spray extraction)

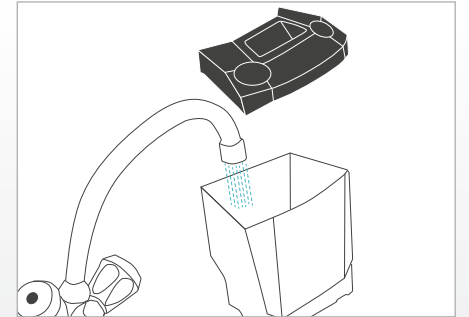
Remove the fresh water tank by pulling it upwards out of the unit.

Take off the lid of the fresh water tank by pulling it up and empty the tank of any remaining water.

Clean the fresh water tank and its lid with clean, warm water to remove any corrosive cleaning agent residue.

Place the lid back on the fresh water tank.

Insert the fresh water tank from above into the rear of the unit.



Gehäuse des Gerätes reinigen

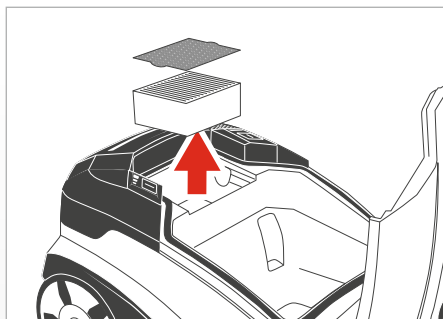
Verwenden Sie ein leicht feuchtes, weiches Tuch, um das Gehäuse des Gerätes zu reinigen und um Verunreinigungen am Ansaugstutzen und an der Innenseite des Gehäusedeckels zu entfernen.

Trocknen Sie Spritzwasser im Saugraum mit einem weichen Tuch ab.

Очистка корпуса прибора

Для очистки корпуса прибора и удаления загрязнений со всасывающего патрубка и внутренней поверхности крышки корпуса использовать слегка влажную, мягкую тряпку.

Протереть насухо брызги во всасывающей камере мягкой тряпкой.



EPA-FILTER und EPA-Vorfilter reinigen

Das Gerät verfügt über einen hochwertigen EPA-Filter, sowie einen dünnen, blauen Schaumstoff-Vorfilter, die bei Bedarf und je nach Art des Hausstaubes mehrmals gereinigt werden können.

**Reinigen Sie den EPA-Filter und den EPA-Vorfilter je nach Gebrauch bei nachlassender Saugkraft – spätestens alle 6 Monate.**

Entnehmen Sie dazu nacheinander den EPA-Vorfilter und den EPA-Filter bei geöffnetem Gehäusedeckel nach oben aus dem Gerät. Klopfen Sie diese auf einer festen Unterlage aus. Spülen Sie die beiden Filter bei starker Verschmutzung mit klarem Wasser ab.

**i** Verwenden Sie zum Reinigen keine Bürste oder Hilfsmittel, die die Filterlamellen beschädigen könnten. Lassen Sie die beiden Filter vor dem Wiedereinsetzen in das Gerät trocknen.

Tauschen Sie den EPA-Filter und den EPA-Vorfilter gegen neue aus, wenn sich durch das Reinigen die Saugkraft nicht wesentlich erhöht bzw. wenn diese starke Verschmutzungen oder Beschädigungen aufweisen (siehe Kapitel „Wartung“, Abschnitt „EPA-Filter und EPA-Vorfilter wechseln“).

Очистка фильтра EPA и фильтра предварительной очистки EPA

Прибор оснащен высококачественным фильтром EPA, а также тонким синим губчатым фильтром предварительной очистки, которые, по необходимости и в зависимости от вида домашней пыли, можно многократно очищать.

**Очистку фильтра EPA и фильтра предварительной очистки EPA следует проводить в зависимости от использования и по мере убывания силы всасывания – но не реже чем раз каждые 6 месяцев.**

Для этого следует один за другим извлечь из прибора фильтр предварительной очистки EPA и фильтр EPA, откинув крышку корпуса вверх. Выколотить их о какой-либо твердый предмет. В случае сильного загрязнения промыть оба фильтра чистой водой.

**i** Для очистки не использовать щетки или вспомогательные средства, которые могут повредить пластины фильтров. Перед установкой в прибор тщательно просушить оба фильтра.

Если после очистки фильтров сила всасывания прибора значительно не увеличится, или если они имеют значительные загрязнения или повреждения, то фильтр EPA и фильтр предварительной очистки EPA следует заменить новыми фильтрами (см. гл. «Техническое обслуживание», раздел «Замена фильтра EPA и фильтра предварительной очистки EPA»).

Cihazın gövdesinin temizlenmesi

Cihazın gövdesini temizlemek için hafif nemli, yumuşak bir bez kullanın ve vakum bağlantı ağzında ve gövde kapağının iç yüzünde bulunan pislikleri temizleyin.

Vakum odasına sıçramış olan suları yumuşak bir bezle silin.

Cleaning the unit housing

Use a slightly damp, soft cloth to clean the housing of the unit and to remove dirt on the intake neck and the interior of the housing cover.

Dry off splashed water in the suction chamber with a soft cloth.

EPA FİLTRESİ ve EPA ön filtresinin temizlenmesi

Cihazda evdeki tozların cinsine göre ve gerektiği durumlarda birkaç kez temizlenebilen bir yüksek kaliteli EPA filtre ve ince, mavi suni köpük ön filtre mevcuttur.

**Vakum gücü azaldığında – fakat en fazla 6 ayda bir – EPA filtresi ve EPA ön filtresini temizleyin.**

Bunun için arka arkaya EPA ön filtresini ve EPA filtresi açık olan cihaz gövdesi kapağından alın. Filtreleri sert bir zemine vurarak silkeleyin. Çok kirli iseler, her iki filtresi de temiz su ile yıkayın.

**i** Temizlemek için fırça veya temizleme yardımcıları kullanmayın, filtrenin lamellerine hasar verebilirsiniz. Her iki filtresi yeniden cihaza yerleştirmeden önce kurumalarını bekleyin.

Temizlenmelerine rağmen vakum gücü yeniden belirgin bir şekilde yükselmezse veya filtreler aşırı derecede kirlenmiş veya hasar görmüş ise, EPA filtresi ve EPA ön filtresini değiştirin (bkz. «Bakım» bölümü, «EPA filtre ve EPA ön filtresinin değiştirilmesi»).

Cleaning the EPA filter and EPA prefilter

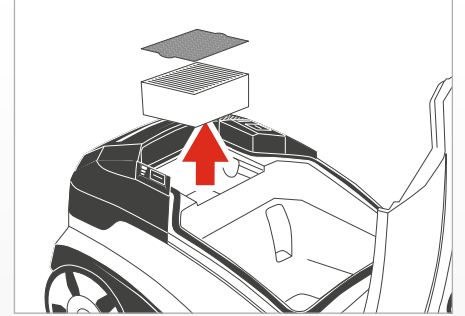
The unit has a high-quality EPA filter as well as a thin, blue foam prefilter, which can be cleaned repeatedly if necessary and depending on the type of household dust.

**Clean the EPA filter and EPA prefilter depending on usage and if the suction power diminishes – every six months at the latest.**

To do this, remove the EPA prefilter and then the EPA filter in an upward direction out of the unit with the housing cover open. Knock them against a firm mat. Rinse off both filters with clean water if heavily soiled.

**i** Do not use any brushes or implements which could damage the filter ribs. Allow the two filters to dry before reinserting them into the unit.

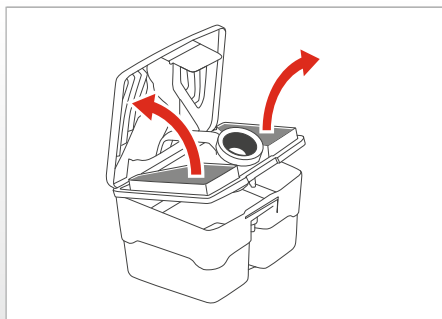
Replace the EPA filter and EPA prefilter with new ones if the suction power does not considerably increase after cleaning or if they exhibit heavy soiling or damage (see the chapter entitled “Maintenance”, section “Changing the EPA filter and EPA prefilter”).



## Wartung

**i** Verwenden Sie nur Original THOMAS-Ersatzteile und Zubehör. Nur hierbei können Gerätefunktionen und Reinigungswirkung gewährleistet werden.

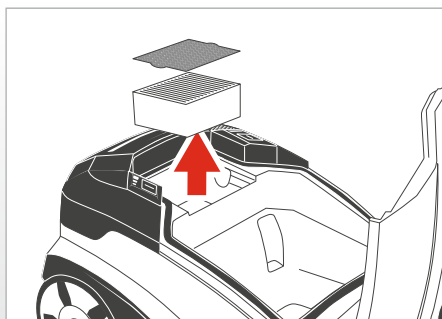
Weitergehende Wartungsarbeiten als die hier beschriebenen sind nicht notwendig. Für den Austausch von defekten Bauteilen wenden Sie sich an den THOMAS-Kundendienst (siehe Kapitel „Kundendienst“).



### Schaumstofffilter austauschen

**Tauschen Sie die beiden Schaumstofffilter aus, wenn diese starke Verschmutzungen oder Beschädigungen aufweisen – spätestens alle 12 Monate.**

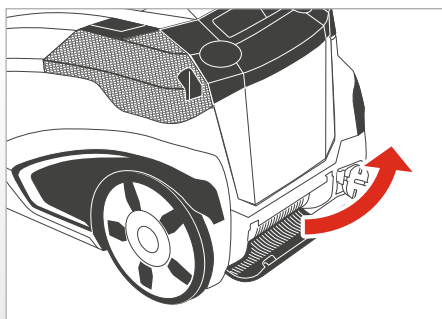
Entnehmen Sie dazu die beiden Schaumstofffilter aus dem Aquafilter wie zuvor beschrieben (siehe Kapitel „Reinigung“, „Aquafilter reinigen“). Setzen Sie zwei neue THOMAS-Schaumstofffilter in den Aquafilter ein.



### EPA-Filter und EPA-Vorfilter austauschen

**Tauschen Sie den EPA-Filter und den EPA-Vorfilter aus, wenn diese starke Verschmutzungen oder Beschädigungen aufweisen – spätestens alle 12 Monate.**

Entnehmen Sie dazu den EPA-Vorfilter und den EPA-Filter bei geöffnetem Gehäusedeckel nach oben aus dem Gerät. Setzen Sie zwei neue THOMAS-Filter in die vorgesehene Aufnahme am Gerät ein.



### Ausblasfilter austauschen

**Tauschen Sie den Ausblasfilter bei Verschmutzung – spätestens alle 6 Monate – aus.**

Drücken Sie dazu die beiden Kunststoffaschen am Ausblasdeckel nach unten. Klappen Sie den Ausblasdeckel nach unten weg. Entnehmen Sie den Ausblasfilter und setzen Sie einen neuen THOMAS-Ausblasfilter ein. Klappen Sie den Ausblasdeckel nach oben, bis die beiden Kunststoffaschen am Ausblasdeckel hör- und sichtbar einrasten.

## Техническое обслуживание

**i** Использовать только оригинальные, фирменные запасные части и принадлежности производства THOMAS. Только при их использовании могут быть гарантированы функции прибора и эффективность чистки при уборке.

Работы по техническому обслуживанию, не описанные здесь, не требуются. По вопросам замены дефектных деталей следует обращаться в службу сервиса компании THOMAS (см. гл. «Служба сервиса»).

### Замена губчатых фильтров

**Следует заменить оба губчатых фильтра, если они имеют сильные загрязнения или повреждения – но не реже чем каждые 12 месяцев.**

Для этого извлек оба губчатых фильтра из аквафильтра, как описано ранее (см. гл. «Очистка», «Очистка аквафильтра»). Установить два новых губчатых фильтра THOMAS в аквафильтр.

### Замена фильтра EPA и фильтра предварительной очистки EPA

**Следует заменить фильтр EPA и фильтр предварительной очистки EPA, если они имеют сильные загрязнения или повреждения – но не реже чем каждые 12 месяцев.**

Для этого извлек из прибора фильтр предварительной очистки EPA и фильтр EPA, откинув крышку корпуса вверх. Вставьте два новых фильтра THOMAS в предназначенный для них карман.

### Замена выпускного фильтра

**Следует заменить выпускной фильтр в случае загрязнения – но не реже чем каждые 6 месяцев.**

Для этого надавить вниз два пластмассовых язычка на крышке для выхода воздуха. Откинуть крышку для выхода воздуха вниз. Извлечь выпускной фильтр и установить новый выпускной фильтр THOMAS. Закрыть крышку для выхода воздуха, так, чтобы два пластмассовых язычка четко зафиксировались с характерным щелчком.

## Bakım

**i** Sadece orijinal THOMAS yedek parçaları ve aksesuarları kullanınız. Cihazın işlevlerini yerine getirmesi ve temizlik etkisi sadece orijinal parçalar kullanıldığında garanti edilebilir.

Burada açıklananların dışında temizlik çalışmalarına gerek yoktur. Arızalı parçaların değiştirilmesi için THOMAS müşteri hizmetlerine başvurunuz (bkz. «Müşteri Hizmetleri» bölümü).

Suni köpük filtrenin değiştirilmesi

**Çok fazla kirlenmişse veya üzerlerinde hasar varsa, her iki suni köpük filtreyi değiştiriniz - en geç her 12 ayda bir.**

Bunun için her iki suni köpük filtreyi yukarıda açıklandığı gibi su filtresinden çıkartın (bkz. «Temizlik», «Su filtresinin temizlenmesi» bölümü). Su filtresine iki adet yeni THOMAS suni köpük filtresi yerleştirin.

EPA FİLTRESİ ve EPA ön filtresinin değiştirilmesi

**Çok fazla kirlenmiş veya üzerlerinde hasar varsa, EPA filtreyi ve EPA ön filtresini değiştiriniz - en geç her 12 ayda bir.**

Bunun için EPA ön filtresini ve EPA filtreyi açık olan cihaz gövdesi kapağından alın. İki yeni THOMAS filtresini cihazda öngörülen yuvaya yerleştirin.

Eksoz filtresinin değiştirilmesi

**Kirlenen eksoz filtresini - en geç 6 ayda bir - değiştirin.**

Bunun için eksoz kapağındaki iki plastik şişeyi aşağıya bastırın. Eksoz kapağını aşağıya katlayın. Eksoz filtresini çıkartın ve yeni bir THOMAS eksoz filtresi takın. Eksoz kapağını yukarıya katlayın ve eksoz kapağındaki her iki plastik şişeyi yerlerine oturtun. Yerlerine oturdukları duyulmalı ve görülmelidir.

## Maintenance

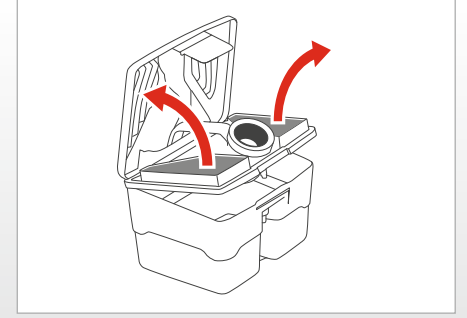
**i** Use only original THOMAS spare parts and accessories. Only then the unit's proper functioning and cleaning effectiveness can be guaranteed.

Further maintenance work other than described here is not necessary. To exchange defective components, contact the THOMAS customer service centre (see the chapter entitled "Customer service").

Exchanging the foam filters

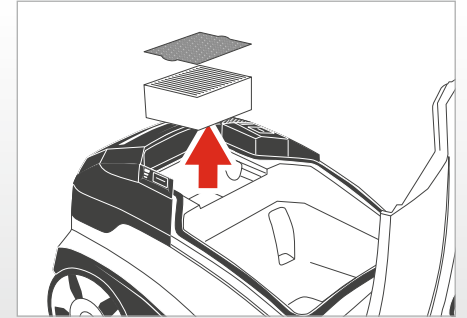
**Replace the two foam filters if they exhibit heavy soiling or damage - every 12 months at the latest.**

To do so, remove the two foam filters from the Aquafilter as previously described (see the chapter entitled "Cleaning", section "Cleaning the Aquafilter"). Insert two new foam filters in the Aquafilter.

Exchanging the EPA filter and EPA prefilter

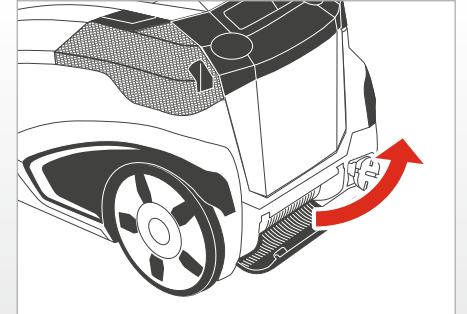
**Replace the EPA filter and EPA prefilter if they exhibit heavy soiling or damage - every 12 months at the latest.**

To do this, remove the EPA prefilter and then the EPA filter in an upward direction out of the unit with the housing cover open. Insert two new THOMAS filters in the provided holder on the unit.

Exchanging the exhaust filter

**Exchange the exhaust filter if soiled - every six months at the latest.**

In doing so, press both plastic clips on the exhaust cover downwards. Fold the exhaust cover down. Take out the exhaust filter and insert a new THOMAS exhaust filter. Fold the exhaust cover back up until the two plastic clips visibly and audibly latch in place.



Die nachfolgenden Unterkapitel geben Ihnen anwendungstechnische Tipps für die drei verschiedenen Saugvarianten und die zugehörigen Anwendungsfälle. Sie sind als Ergänzung zur Bedienungsanleitung zu sehen. Beachten Sie in allen Fällen die Anleitung zur Bedienung.

**Trockensaugen**

Das Trockensaugen mit Ihrem THOMAS TWIN XT erfolgt in ähnlicher Weise wie mit einem herkömmlichen Staubsauger. Mit dem Unterschied, dass der Staub über einen Wasserfilter gebunden wird.

Verwenden Sie entsprechend des Anwendungsfalles eine geeignete Düse aus dem Zubehör:

Anwendungsfall	Düse / Zubehör
Teppich oder Hartboden	Teppichdüse
Polster, KFZ etc.	Polsterdüse
Fugen, Ecken, KFZ, allgemein schwer zugängliche Stellen	Fugendüse

**Waschsaugen**

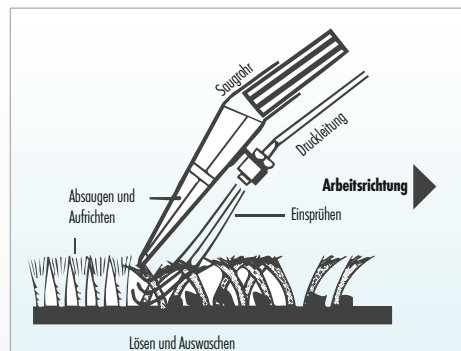
Mit Ihrem THOMAS TWIN XT können Sie mittels Waschsaugen eine Tiefenreinigung von Teppichböden, Polster und Hartböden durchführen. Hierbei wird in einem Arbeitsgang eine Reinigungslösung mit Druck tief eingesprüht, der Schmutz gelöst, fasertief ausgewaschen sowie das Schmutzwasser abgesaugt.

Verwenden Sie entsprechend des Anwendungsfalles eine geeignete Düse aus dem Zubehör:

Anwendungsfall	Düse / Zubehör
Teppichtiefenreinigung + Fleckenfernung	Boden-Waschsaugdüse
Polstertiefenreinigung + Fleckenfernung	Polster-Waschsaugdüse
Hartbodenreinigung	Boden-Waschsaugdüse + Hartbodenadapter

Vergewissern Sie sich, dass alles, was Sie nass reinigen wollen auch dafür geeignet ist. Reinigen Sie niemals zarte, handgewebte oder farbnechte Teppiche sowie Parkett- und Laminatböden nass. Beachten Sie die Pflegehinweise des Herstellers des zu reinigenden Gegenstandes. Prüfen Sie bei zu reinigendem Teppich die Farbechtheit, indem Sie etwas Reinigungsmittellösung auf ein weißes Baumwolltuch geben und diese an einer kleinen, verdeckten Stelle auf den Teppich reiben. Zeigen sich auf dem Tuch keine Farbspuren, kann von einer Farbechtheit ausgegangen werden. Zeigen sich auf dem Tuch Farbspuren, darf der Teppich nicht nass gereinigt werden. Ziehen Sie im Zweifel einen Teppichfachhändler zu Rate.

Gehen Sie wie folgt vor, um eine gleichmäßige Reinigung zu erzielen:



- Drücken Sie den Sprühhebel bis Reinigungsflüssigkeit austritt und ziehen Sie die auf dem Teppich/Steinboden aufliegende Düse in gerader Bahn über den Bodenbelag.
- Lassen Sie am Ende einer Bahn oder bei Unterbrechungen den Sprühhebel los, um den Sprühstrahl zu stoppen.
- Saugen Sie die aufgesprühte Flüssigkeit ab, indem Sie die auf dem Teppich/Hartboden aufliegende Düse in gerader Bahn erneut über den zuvor eingesprützten Bodenbelag ziehen.
- Wenn die aufgesprühte Flüssigkeit abgesaugt ist, beginnen Sie eine neue Bahn mit leichter Überlappung zur vorherigen. So kann die gesamte Fläche Streifen für Streifen behandelt werden.

Sollten auf den gereinigten Bahnen noch Flüssigkeitsspuren zurückbleiben, können Sie diese Stellen wiederholt absaugen ohne zu sprühen.

Bei stark verschmutzten Stellen können Sie bereits bei der Vorwärtsbewegung der Boden-Waschsaugdüse Reinigungsflüssigkeit auftragen. Auch lässt sich eine Vorbehandlung durchführen, indem Sie nur die Pumpe in Betrieb nehmen.

Achten Sie darauf, nicht zu viel Flüssigkeit aufzusprühen, da hierdurch Wellen oder Beulen im Teppich entstehen können, die sich erst nach längerem Trocknungsvorgang wieder zurückbilden.

Wenn der Teppich zu einem früheren Zeitpunkt shampooiert wurde, kann es bei erstmaligem Gebrauch des THOMAS TWIN XT zu stärkerer Schaumbildung im Schmutzwasserbehälter kommen. In diesem Falle geben Sie eine halbe Tasse Essig in den Schmutzwasserbehälter, um eine weitere Schaumbildung zu vermeiden.

Falls Schaum aus dem Luftauslass austreten sollte, schalten Sie das Gerät sofort ab und entleeren Sie den Schmutzwasserbehälter.

Erhöhte Schaumbildung ist nach einmaliger Grundreinigung mit einem THOMAS Reinigungskonzentrat ausgeschlossen, da diese mit einem speziellen Schaumstopp ausgerüstet sind.

Solange der Teppich noch feucht ist, sollten Sie ihn nicht begehen.

Während des Reinigens und danach sollte der Raum gut belüftet werden, um eine rasche Trocknung zu ermöglichen.

Der Schmutzwasserbehälter fasst ein Volumen von 1,9 Litern. Danach spricht die elektrische Schwimmerabschaltung an und der Schmutzwasserbehälter muss entleert werden, bevor der Saugvorgang fortgesetzt werden kann.

**Nasssaugen**

Mit Ihrem THOMAS TWIN XT können Sie verschüttete, ungefährliche Flüssigkeiten auf Wasserbasis (z. B. Wasser, Saft, Kaffee oder ähnliches) aufsaugen.

Verwenden Sie entsprechend des Anwendungsfalles eine geeignete Düse aus dem Zubehör:

Anwendungsfall	Düse / Zubehör
Aufsaugen von Flüssigkeiten auf Wasserbasis vom	
• Teppich	• Boden-Waschsaugdüse
• Hartboden (Fliesen, PVC)	• Boden-Waschsaugdüse + Hartbodenadapter

Der Saugvorgang wird analog des Waschsaugens vorgenommen.



В следующем подразделе приведены полезные прикладные советы для трех различных вариантов уборки. Их следует рассматривать как дополнение к руководству по эксплуатации. Во всех случаях необходимо соблюдать руководство по эксплуатации.

#### Сухая уборка

Сухая уборка пылесосом THOMAS TWIN XT осуществляется так же, как и обычным пылесосом. С той разницей, что пыль собирается с помощью водяного фильтра.

Использовать подходящую для применения насадку из принадлежностей:

Место применения	Насадка/принадлежность
Ковер или пол с твердым покрытием	Насадка для ковров
Мягкая мебель, салон автомобиля и т.д.	Насадка для мягкой мебели
Щели, углы, салон автомобиля, все труднодоступные места	Щелевая насадка

#### Влажная уборка

Посредством влажной уборки пылесосом THOMAS TWIN XT можно чистить ковры и ковровые покрытия, полы с твердыми покрытиями и мягкую мебель.

При этом в одной рабочей операции производится глубокое впрыскивание моющего раствора под давлением, растворение грязи, промывка по всей длине волокон и всасывание грязной воды.

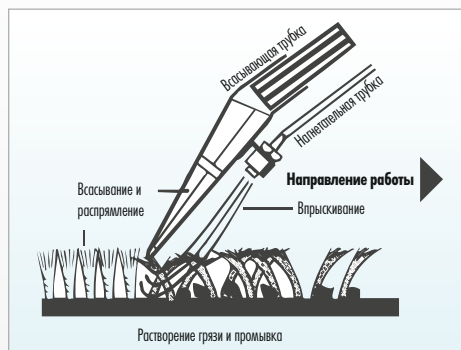
Использовать подходящую для применения насадку из принадлежностей:

Место применения	Насадка/принадлежность
Глубокая чистка ковров + удаление пятен	Насадка для влажной очистки полов
Глубокая чистка мягкой мебели + удаление пятен	Насадка для влажной очистки мягкой мебели
Чистка полов с твердым покрытием	Насадка для влажной очистки полов + адаптер для чистки твердых напольных покрытий

Убедитесь в том, что все, что Вы хотите чистить в режиме влажной уборки, к этому пригодно. Не следует подвергать влажной чистке тонкие, сотканые вручную или непрочно окрашенные ковры, а также паркетные полы и полы из ламината. Следует строго соблюдать указания изготовителя по уходу за подлежащим чистке изделием. Для проверки нанесите немного моющего раствора на белую тряпку и потрите ей одно из наименее бросающихся в глаза мест на ковре, который собираетесь чистить. Если на тряпке не останется следов

краски, то можно считать, что окраска прочная. В противном случае ковер нельзя подвергать влажной чистке. Если у Вас все же имеются сомнения, обратитесь за консультацией в специализированный магазин.

Для обеспечения равномерной очистки соблюдать следующий порядок действий:



- Нажать распылительный рычаг до выхода моющей жидкости, а приложенную к коврам/твердому полу насадку провести прямой полосой по покрытию пола.
- В конце полосы или при перерыве отпустить распылительный рычаг, чтобы остановить струйное распыление.
- Собрать распыленную жидкость, повторно проведя приложенную к коврам/твердому полу насадку прямой полосой по мокрому покрытию пола.
- После того как распыленная жидкость собрана, приподнять насадку и начать новую полосу с небольшим наложением на предыдущую. Так полосу за полосой можно обработать всю поверхность.

Если на вычищенных полосах еще остались следы жидкости, то можно еще раз обработать пылесосом эти места без распыления раствора.

В сильно загрязненных местах можно нанести моющую жидкость уже при движении вперед насадки. Можно также провести предварительную обработку, включив только насос.

Следить за тем, чтобы не разбрызгивать слишком много жидкости, так как это ведет к образованию волн и выпуклостей на ковре, которые исчезают лишь после длительного процесса сушки.

Если ранее ковер уже чистили с применением шампуня, то при первой чистке с помощью пылесоса THOMAS TWIN XT в резервуаре для грязной воды может наблюдаться обильное пенообразование. Чтобы избежать этого, следует добавить полчашки уксуса в резервуар для грязной воды. Если пена выступает из отверстия для выхода воздуха, то следует немедленно отключить прибор и опорожнить резервуар для грязной воды.

Обильное пенообразование исключается после одной влажной чистки

ковра с концентратом для приготовления мощного раствора THOMAS, поскольку он содержит специальные добавки, препятствующие образованию пены.

Не наступайте на ковер, пока он еще влажный.

Во время влажной уборки и по окончании ее помещение следует хорошо проветрить, чтобы обеспечить быстрое высыхание.

Объем резервуара для грязной воды составляет 1,9 литра. После этого срабатывает поплавковый выключатель, и резервуар для грязной воды необходимо опорожнить, прежде чем можно будет продолжить уборку пылесосом.

#### Сбор жидкостей

С помощью пылесоса THOMAS TWIN XT можно всасывать пролитые, безопасные жидкости на водной основе (например, воду, сок, кофе и т.д.).

Использовать подходящую для применения насадку из принадлежностей.

Место применения	Насадка/принадлежность
Всасывание жидкостей на водной основе с	
• ковра	• Насадка для влажной очистки полов
• пола с твердым покрытием (керамическая плитка, покрытие из ПВХ)	• Насадка для влажной очистки полов + адаптер для чистки твердых напольных покрытий

Процесс сбора жидкостей выполняется аналогично влажной уборке.

İlerideki alt bölümde her üç temizlik yapma şekli ve ilgili uygulama durumları ile ilgili kullanım ipuçları verilmektedir. Bu ipuçları kullanım kılavuzuna ek bilgiler olarak tasarlanmıştır. Her durumda kullanım kılavuzu göz önünde bulundurulmalıdır.

#### Kuru temizleme

THOMAS TWIN XT ile kuru temizleme normal elektrikli süpürgelerde olduğu gibidir. Aralarındaki tek fark tozun bir su filtresi üzerinden toplanmasıdır.

Aksesuarlardan uygulama durumuna uygun bir başlık kullanın.

Uygulama durumu	Başlık/Aksesuar
Halı veya sert zemin	Halı başlığı
Döşeme, araba vb.	Döşeme başlığı
Derz, köşe, araba, genelde zor erişilen yerler	Derz başlığı

#### Yıkama

THOMAS TWIN XT ile yıkama modunda halı zeminlerde, döşemelerde ve sert tabanlarda derin temizlik yapılabilir.

Burada tek bir işlemde, basınçla bir temizlik çözeltisi püskürtülür, pislikler çözümler, liflerin köküne kadar yıkanır ve pis su emilir.

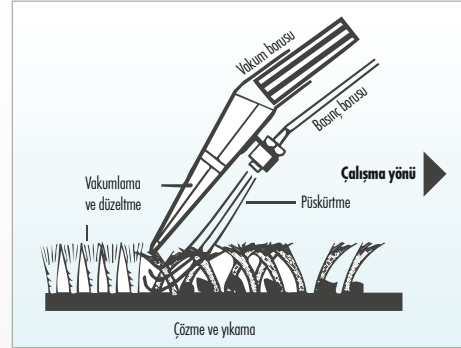
Aksesuarlardan uygulama durumuna uygun bir başlık kullanın.

Uygulama durumu	Başlık/Aksesuar
Halllarda derin temizlik + leke giderme	Taban yıkama başlığı
Döşemelerde derin temizlik + leke giderme	Döşeme yıkama başlığı
Sert zemin temizleme	Taban yıkama başlığı + Sert taban adaptörü

Yaş olarak temizlemek istediğiniz şeylerin bu işleme uygun olduğundan emin olun. Yumuşak, elle dokunmuş veya rengi atabilen halıları veya parke ile lamine zeminleri kesinlikle yaş olarak temizlemeyin. Temizlenecek nesnenin üreticisinin uyarılarına dikkat edin.

Temizlenecek olan halının renk verip vermediğini kontrol etmek için, beyaz bir pamuk bez üzerine bir miktar temizlik maddesi çözeltisi dökün ve bunu halının görünmeyen küçük bir yerine sürün. Bez üzerinde boya izleri yoksa, halının renk vermediği anlaşılır. Bez üzerinde boya izleri varsa, bu halıda yaş temizleme yapılmamalıdır. Emin olmadığınız durumlarda bir halıciya danışınız.

Homojen bir temizlik elde etmek için yapılması gerekenler:



- Dışarıya temizlik sıvısı çıkana kadar püskürtme koluna basın ve halı/taş zemin üzerinde bulunan başlığı düz yol alarak taban kaplaması üzerinde sürdürün.
- Ara verdiğinizde veya bir boy yol tamamladığınızda püskürtme kolunu bırakın ve artık sıvı püskürtmeyin.
- Püskürtülen sıvıyı almak için halı/sert zemin üzerindeki başlığı yeniden geriye doğru sürmeye başlayın.
- Püskürtülen sıvı tamamen emildikten sonra, yeni bir düz yol (birincisine hafifçe binmiş olarak) çizerek kalan kısımları da sırayla temizleyin. Böylece tüm yüzey şeritler halinde temizlenebilir.

Temizlenen yerlerde halen sıvı izleri varsa, buralara su püskürtmeden yeniden makine ile temizleyebilirsiniz.

Çok kirli yerlerde daha ilk ileriye doğru harekette taban yıkama başlığını kullanabilirsiniz. Sadece pompayı çalıştırarak bir ön işleme de tabi tutabilirsiniz.

Halıda dalgalanmalar veya şişmeler olabileceği için, çok fazla sıvı püskürtmeyin. Bu dalgalanmalar çok uzun süren bir kurutma işlemi sonunda düzeltilebilir.

Haliya daha önce şampuan sürüldü ise, THOMAS TWIN XT ilk kez kullanıldığında pis su kabında aşırı köpüklenme olabilir. Bu durumda, pis su kabına bir fincan sirke dökerek daha fazla köpük oluşmasını önleyebilirsiniz.

Hava çıkışından dışarıya köpük çıkarsa, cihazı derhal kapatın ve pis su kabını boşaltın.

THOMAS temizlik konsantresi özel bir köpük önleyici ile donatıldığından, ilk kez yapılacak ana temizlikte çok fazla köpük oluşmaz.

Halı ıslak olduğu müddetçe üzerinde yürümeyin.

Halının çabukça kuruması için temizlenirken ve temizlendikten sonra oda iyice havalandırılmalıdır.

Pis su kabının hacmi 1,9 litredir. Bu miktardan daha fazla su birikirse, elektrikli şamandıra cihazı kapatır ve temizlemeye devam edebilmek için pis su kabı boşaltılmalıdır.

#### Yaş temizleme

THOMAS TWIN XT cihazınızla yere dökülen su bazındaki tehlikesiz sıvıları (örn. su, meyve suyu, kahve vb.) temizleyebilirsiniz.

Aksesuarlardan uygulama durumuna uygun bir başlık kullanın.

Uygulama durumu	Başlık/Aksesuar
Aşağıda belirtilen yüzeylerdeki su bazındaki sıvıların temizlenmesi:	
• Halı	• Taban yıkama başlığı
• Sert zemin (fayans, PVC)	• Taban yıkama başlığı + Sert taban adaptörü

Temizleme işlemi yıkama işlemi gibidir.

The following sections provide tips on using the three different vacuuming modes with their respective applications. This can be viewed as a supplement to the operating manual. In all cases, observe the operating instructions.

#### Dry vacuuming

Dry vacuuming with your THOMAS TWIN XT is done in a similar way as a conventional vacuum cleaner. With one difference: the dust is bound within a water filter.

Use a suitable nozzle from among the accessories according to the particular application:

Application	Nozzle/Accessory
Carpet or hard flooring	Carpet nozzle
Upholstery, auto etc.	Upholstery nozzle
Crevices, corners, auto, generally hard-to-reach areas	Crevice nozzle

#### Spray extraction (shampooing)

With your THOMAS TWIN XT, you can perform intensive cleaning of carpets, upholstery and hard floors using the spray extraction cleaning function.

In this single process, a cleaning solution under pressure is sprayed deep, dirt is dissolved and washed out of the fibres and the waste water is suctioned away.

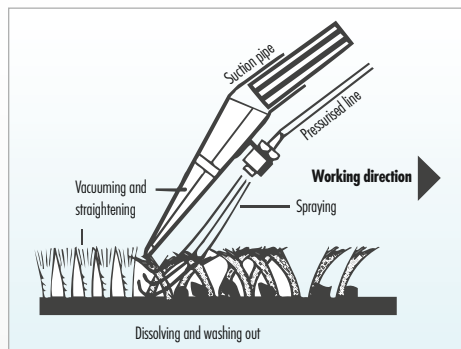
Use a suitable nozzle from among the accessories according to the particular application:

Application	Nozzle/Accessory
Carpet intensive cleaning + spot removal	Floor spray nozzle
Upholstery intensive cleaning + spot removal	Upholstery spray nozzle
Hard floor cleaning	Floor spray nozzle + hard floor adapter

Ensure that everything you intend to wet-clean is suitable for this procedure. Never wet-clean fine, hand-woven or non-colour-fast carpets or parquet and laminate floors. Follow the care instructions of the manufacturer of the object to be cleaned.

To check the colour-fastness of carpets you wish to clean by pouring some cleaning solution on a white cotton cloth and rubbing this on a small, normally hidden area of the carpet. If the cloth shows no traces of colour, colour-fastness can be assumed. If some colour appears on the cloth, the carpet should not be wet-cleaned. In case of doubt, consult a carpet specialist.

Proceed as follows to achieve a uniform cleaning:



- Press the spray lever until cleaning fluid comes out and pull the flatly laid carpet/hard floor spray nozzle in straight strokes across the floor surface.
- At the end of each stroke or for interruptions, release the spray lever to stop the spray jet.
- Vacuum up the sprayed fluid by again pulling the flatly laid carpet/hard floor spray nozzle in straight strokes across the previously sprayed floor surface.
- When the sprayed fluid has been vacuumed up, begin a new stroke that slightly overlaps the previous one. Proceed in this manner stroke by stroke until the entire surface has been treated.

Should traces of fluid remain on the cleaned areas, you can vacuum these spots again without spraying.

For heavily soiled spots, you can apply the cleaning fluid while in the forward movement of the floor spray nozzle. A pretreatment can also be performed by only putting the pump into operation.

Take care not to spray too much fluid, since this could cause mounds or bumps to form, which would only recede after a lengthy drying process. If the carpet has been shampooed before, using the THOMAS TWIN XT for the first time may result in a greater amount of foam being generated in the waste water container. In this case, add a half cup of vinegar to the waste water container to avoid further foam formation.

If foam should exude from the air outlet, switch off the unit immediately and empty the waste water container.

Increased foam formation is prevented from occurring after initial thorough cleaning using THOMAS cleaning concentrate, which contains a special foam-stopping agent.

As long as the carpet is still damp, you should avoid treading on it. During cleaning and afterwards, the room should be well ventilated to enable quick drying.

The waste water container holds a volume of 1.9 litres. If exceeded, the electrical float switch shut-off triggers and the waste water container must be emptied before vacuuming can continue.

#### Wet vacuum operation

With your THOMAS TWIN XT you can vacuum up spilled non-hazardous fluids that are water-based (e.g. water, juice, coffee or similar liquids).

Use a suitable nozzle from among the accessories according to the particular application:

Application	Nozzle/Accessory
Vacuuming up water-based fluids from:	
<ul style="list-style-type: none"> <li>• Carpets</li> <li>• Hard floors (tiles, PVC)</li> </ul>	<ul style="list-style-type: none"> <li>• Floor spray nozzle</li> <li>• Floor spray nozzle + hard floor adapter</li> </ul>

The vacuuming procedure is done similarly to shampooing.



Aufgetretene Störungen/ Fehlfunktionen	Grund / Abhilfe
<b>Allgemein (alle Funktionen)</b>	
Das Gerät läßt sich nicht in Betrieb nehmen	<ul style="list-style-type: none"> <li>• Sind Netzanschlußkabel, Stecker und Steckdose intakt?</li> <li>• Vor Prüfung Netzstecker ziehen, evtl. Reparaturen nur durch autorisiertes Fachpersonal durchführen lassen</li> <li>• Ist das Gerät eingeschaltet? → überprüfen</li> </ul>
<b>Staubsaugen (Trockensaugen)</b>	
Beim Saugen tritt Staub aus	<ul style="list-style-type: none"> <li>• Ist das AQUAFILTER-System entsprechend der Gebrauchsanleitung montiert?</li> <li>• Ist genügend Wasser im Schmutzwasserbehälter → überprüfen</li> </ul>
Saugkraft läßt allmählich nach	<ul style="list-style-type: none"> <li>• Ist der EPA-Filter verstopft? → Reinigung des EPA-Filters</li> <li>• Sind Düse, Saugrohr oder Saugschlauch mit grobem Schmutz verstopft? → Dehnung des Schlauches im Betrieb lockert die Verstopfung, Verstopfung beseitigen</li> <li>• Ist der Gehäusedeckel richtig verschlossen? → überprüfen</li> </ul>
Saugkraft ist zu gering	<ul style="list-style-type: none"> <li>• Ist der Ejektor im Ansaugstutzen verstopft? → demontieren und reinigen bzw. mit Wasser durchspülen.</li> <li>• Ist der EPA-Filter verstopft? → Reinigung des EPA-Filters.</li> <li>• Sind Düse, Saugrohr oder Saugschlauch mit grobem Schmutz verstopft? → demontieren und reinigen</li> <li>• Ist die elektronische Saugkraftregulierung auf MIN eingestellt? → Saugkraft auf MAX einstellen</li> <li>• Ist die mechanische Saugkraftregulierung am Handgriff geöffnet? → Schiebetaste am Handgriff schließen</li> </ul>
Viele Wassertropfen an der Innenseite des Gehäusedeckels	<ul style="list-style-type: none"> <li>• Das AQUAFILTER-System ist wahrscheinlich mit zu viel Staub gefüllt → AQUAFILTER-System reinigen, Wasser austauschen</li> </ul>

Aufgetretene Störungen/ Fehlfunktionen	Grund / Abhilfe
<b>Waschsaugen</b>	
Das Gerät schaltet während des Betriebes ab	<ul style="list-style-type: none"> <li>• Ist der Schmutzwasserbehälter voll (Schwimmer hat angesprochen)? → entleeren</li> <li>• Steht das Gerät in Schrägstellung oder wurde es zügig in einer Kurve bewegt (Schwimmer hat angesprochen)? → Gerät auf gerade Ebene bringen, Gerät erneut einschalten.</li> </ul>
Es tritt Wasser aus den Ausblöffnungen des Gerätes aus	<ul style="list-style-type: none"> <li>• Ist der Schwimmer im Schmutzwasserbehälter verschmutzt und nicht mehr gangbar, d.h. er kann nicht mehr ansprechen, wenn der Behälter gefüllt ist? → Schwimmer und Behälter reinigen</li> </ul>
Im Saugraum sammelt sich eine ungewöhnlich große Wasserlache, (einige Tropfen sind durchaus normal)	<ul style="list-style-type: none"> <li>• Sind Dichtungen und Dichtflächen stark verschmutzt? → reinigen</li> <li>• Wurde der Waschsaugeneinsatz vergessen? → überprüfen</li> </ul>
Es kommt zu ungewöhnlich starker Schaumbildung im Schmutzwasserbehälter	<ul style="list-style-type: none"> <li>• Wurde Original-THOMAS-Reinigungskonzentrat verwendet? → austauschen</li> </ul>
Es tritt keine Reinigungsflüssigkeit aus, obwohl die Pumpe eingeschaltet ist	<ul style="list-style-type: none"> <li>• Ist Reinigungsflüssigkeit im Sprühmitteltank? → nachfüllen</li> <li>• Ist die Sprühdüse verstopft? → Düse einige Zeit in lauwarmes Wasser legen und danach kräftig durchblasen</li> <li>• Ist die Tankanschlusöffnung verstopft? → Frischwasserbehälter entnehmen und die Tankanschlusöffnung (Verbindungsstelle Frischwassertank/Gehäuse) mit der Fugendüse gründlich absaugen um evtl. Verschmutzungen zu entfernen</li> </ul>
Zu hohe Restfeuchte, Reinigungsflüssigkeit wird nicht richtig aufgesaugt	<ul style="list-style-type: none"> <li>• Ist die elektronische Saugkraftregulierung auf MIN eingestellt? → Saugkraft auf MAX einstellen</li> <li>• Ist die mechanische Saugkraftregulierung am Handgriff geöffnet? → Schiebetaste am Handgriff schließen</li> <li>• Liegt die Düse richtig am Boden auf? → Düse zum Absaugen etwas senkrechter stellen</li> </ul>

Возникшие неполадки/сбои	Причина/устранение
<b>Общее (все функции)</b>	
Прибор не начинает работать	<ul style="list-style-type: none"> <li>• В порядке ли сетевой шнур, вилка и розетка?</li> <li>• Перед проверкой отсоединить вилку от розетки; если необходим ремонт, то он должен выполняться только имеющими на это право специалистами</li> <li>• Включен ли прибор? → Проверить</li> </ul>
<b>Уборка пыли (сухая уборка)</b>	
При всасывании выступает пыль	<ul style="list-style-type: none"> <li>• Установлена ли система аквафильтра согласно руководству по эксплуатации?</li> <li>• Достаточно ли воды в резервуаре для грязной воды? → Проверить</li> </ul>
Сила всасывания постепенно уменьшается	<ul style="list-style-type: none"> <li>• Не засорился ли фильтр EPA? → Очистить фильтр EPA</li> <li>• Не засорена ли насадка, всасывающая трубка или всасывающий шланг крупными частицами грязи? → Растяжение шланга во время работы ослабляет засор, устранить засор</li> <li>• Правильно ли закрыта крышка корпуса? → Проверить</li> </ul>
Недостаточная сила всасывания	<ul style="list-style-type: none"> <li>• Не засорился ли инжектор во всасывающем патрубке? → Разобрать и очистить или промыть водой</li> <li>• Не засорился ли фильтр EPA? → Очистить фильтр EPA</li> <li>• Не засорена ли насадка, всасывающая трубка или всасывающий шланг крупными частицами грязи? → Разобрать и очистить</li> <li>• Не установлена ли электронная регулировка мощности всасывания на MIN? → Установить мощность всасывания на MAX</li> <li>• Не открыт ли механический регулятор силы всасывания на рукоятке? → Закрыть передвижную кнопку на рукоятке</li> </ul>
Большое количество капель воды на внутренней стороне крышки корпуса	<ul style="list-style-type: none"> <li>• В системе аквафильтра, вероятно, накопилось слишком много пыли → Очистить систему аквафильтра, сменить воду</li> </ul>

Возникшие неполадки/сбои	Причина/устранение
<b>Влажная уборка</b>	
Прибор отключается во время работы	<ul style="list-style-type: none"> <li>• Не заполнен ли резервуар для грязной воды (сработал поплавковый выключатель)? → Вылить воду</li> <li>• Не стоит ли прибор наклонно или не был ли он быстро перемещен по дуге (сработал поплавковый выключатель)? → Поставить прибор на ровную поверхность, снова включить прибор</li> </ul>
Из отверстий прибора для выхода воздуха выступает вода	<ul style="list-style-type: none"> <li>• Не засорен ли поплавок в резервуаре для грязной воды и не застыл ли он, т. е. резервуар заполнился, а поплавок не смог сработать? → Очистить поплавок и резервуар</li> </ul>
В камере всасывания образуется необычно большая лужа (несколько капель - это вполне нормально)	<ul style="list-style-type: none"> <li>• Сильное загрязнение уплотнений и уплотнительных поверхностей? → Очистить</li> <li>• Не забыта ли вставка для защиты от разбрызгивания? → Проверить</li> </ul>
В резервуаре для грязной воды имеет место необычно сильное пенообразование	<ul style="list-style-type: none"> <li>• Используется ли фирменный концентрат моющего раствора THOMAS? → Сменить</li> </ul>
Моющая жидкость не поступает, хотя насос включен	<ul style="list-style-type: none"> <li>• Есть ли моющая жидкость в резервуаре для распыляемого средства? → Долить</li> <li>• Не засорилось ли распылительное сопло? → Опустить сопло на некоторое время в чью теплую воду, а затем сильно продуть</li> <li>• Не засорилось ли соединительное отверстие резервуара? → Извлечь резервуар для чистой воды и основательно очистить с помощью щелевой насадки соединительное отверстие резервуара (место соединения между резервуаром чистой воды и корпусом) для удаления возможных загрязнений</li> </ul>
Слишком большая остаточная влажность, моющая жидкость плохо всасывается	<ul style="list-style-type: none"> <li>• Не установлена ли электронная регулировка мощности всасывания на MIN? → Установить мощность всасывания на MAX</li> <li>• Не открыт ли механический регулятор силы всасывания на рукоятке? → Закрыть передвижную заслонку на рукоятке</li> <li>• Правильно ли насадка прилегает к полу? → При всасывании поставить насадку более вертикально</li> </ul>

Oluşan arızalar/ Hatalı işlemler	Nedeni/Giderilmesi
<b>Genel (tüm işlevler)</b>	
Cihazı çalıştırmak mümkün değil	<ul style="list-style-type: none"> <li>• Şebeke bağlantı kablosu, fiş ve priz sağlam mı?</li> <li>• Kontrol etmeden önce şebeke fişini çekin, gerekli onarımlar sadece yetkili kişiler tarafından yapılmalıdır.</li> <li>• Cihaz çalıştırıldı mı? → Kontrol edin</li> </ul>
<b>Toz temizleme (kuru temizleme)</b>	
Temizlerken dışarıya toz çıkıyor	<ul style="list-style-type: none"> <li>• AQUAFILTER sistemi kullanım kılavuzuna uygun olarak takıldı mı?</li> <li>• Pis su kabında yeterli miktarda su var mı → Kontrol edin</li> </ul>
Vakum gücü zamanla azalıyor	<ul style="list-style-type: none"> <li>• EPA filtre mi tıkanmış? → EPA filtreyi temizleyin</li> <li>• Başlık, vakum borusu veya vakum hortumu kaba pislikle tıkanmış mı? → Çalışırken hortumun genişmesi tıkanmayı gevşetir, tıkanmayı giderin</li> <li>• Gövdedeki kapak doğru olarak takılmadı mı? → Kontrol edin</li> </ul>
Vakum gücü çok düşük	<ul style="list-style-type: none"> <li>• Emme bağlantı ağzındaki ejektör tıkalı mı? → Sökerek temizleyin veya su ile yıkayın</li> <li>• EPA filtre mi tıkanmış? → EPA filtreyi temizleyin</li> <li>• Başlık, vakum borusu veya vakum hortumu kaba pislikle tıkanmış mı? → Sökün ve temizleyin</li> <li>• Elektronik vakum gücü ayarı MIN olarak mı ayarlandı? → Vakum gücünü MAX olarak ayarlayın</li> <li>• Tutamak üzerindeki mekanik vakum gücü ayarı açık mı? → Tutamak üzerindeki sürgü tuşunu kapatın</li> </ul>
Cihaz kapağının iç yüzünde çok miktarda su damlacıkları var	<ul style="list-style-type: none"> <li>• Büyük bir orana AQUAFILTER sisteminde çok fazla toz var → AQUAFILTER sistemini temizleyin, suyunu değiştirin</li> </ul>

Oluşan arızalar/ Hatalı işlemler	Nedeni/Giderilmesi
<b>Yıkama</b>	
Cihaz çalışırken kendiliğinden kapanıyor	<ul style="list-style-type: none"> <li>• Pis su kabı dolu mu (şamandıra devreye girdi mi)? → Boşaltın</li> <li>• Cihaz eğik konumda mı duruyor veya hızla bir köşeyi mi döndü (şamandıra devreye girdi mi)? → Cihazı düz bir yere getirin, cihazı yeniden çalıştırın</li> </ul>
Süpürürken cihazın tahliye deliklerinden su çıkıyor	<ul style="list-style-type: none"> <li>• Pis su kabındaki şamandıra kirlenmiş ve artık çalışmıyor, yani kap çok dolduğunda artık devreye girmiyor mu? → Şamandırayı ve kabı temizleyin</li> </ul>
Vakum odasında anormal büyüklükte su birikintisi var, (birkaç damla normaldir)	<ul style="list-style-type: none"> <li>• Contalar ve sızdırmaz yüzeyler çok kirli mi? → Temizleyin</li> <li>• Yıkama vakum parçası unutuldu mu? → Kontrol edin</li> </ul>
Pis su kabında anormal derecede köpük oluşuyor	<ul style="list-style-type: none"> <li>• Orijinal THOMAS temizlik konsantresi kullanıldı mı? → Değiştirin</li> </ul>
Pompa açık olmasına rağmen dışarıya temizleme sıvısı akmıyor	<ul style="list-style-type: none"> <li>• Püskürtme maddesi tankında temizlik sıvısı var mı? → Doldurun</li> <li>• Püskürtme başlığı mı tıkanmış? → Başlığı bir müddet tıık suya batırın ve daha sonra kuvvetlice hava püskürtün</li> <li>• Tank bağlantı deliği mi tıkanmış? → Temiz su tankını çıkartın ve tank bağlantı deliğini (temiz su tankı/gövde bağlantı yeri) derz başlığı ile iyice yıkayın ve olası pislikleri temizleyin</li> </ul>
Kalan nem oranı çok yüksek, temizleme sıvısı tamamen çekilemiyor	<ul style="list-style-type: none"> <li>• Elektronik vakum gücü ayarı MIN olarak mı ayarlandı? → Vakum gücünü MAX olarak ayarlayın</li> <li>• Tutamak üzerindeki mekanik vakum gücü ayarı açık mı? → Tutamak üzerindeki sürgü tuşunu kapatın</li> <li>• Başlık tabana doğru olarak temas ediyor mu? → Temizlemek için başlığı biraz dik olarak tutun</li> </ul>

Faults/Malfunctions	Reason/Remedy
<b>General (all functions)</b>	
The unit cannot be operated	<ul style="list-style-type: none"> <li>• Are the mains connection cable, plug and socket intact?</li> <li>• Before checking, unplug the mains cable; have any repairs done only by authorised specialists</li> <li>• Is the unit switched on? → Check</li> </ul>
<b>Vacuum cleaning (dry vacuuming)</b>	
Dust escapes during vacuuming	<ul style="list-style-type: none"> <li>• Is the Aquafilter system fitted according to the user manual?</li> <li>• Is there sufficient water in the waste water container? → Check</li> </ul>
Suction power gradually decreases	<ul style="list-style-type: none"> <li>• Is the EPA filter clogged? → Clean the EPA filter</li> <li>• Are nozzles, suction tube or hose blocked by coarse dirt? → Stretching the hose during operation loosens the blockage; remove blockage</li> <li>• Is the housing cover properly closed? → Check</li> </ul>
Suction power is too low	<ul style="list-style-type: none"> <li>• Is the ejector in the intake neck blocked? → Disassemble and clean or rinse out with water</li> <li>• Is the EPA filter clogged? → Clean the EPA filter</li> <li>• Are nozzles, suction tube or hose blocked by coarse dirt? → Disassemble and clean</li> <li>• Is the electronic suction power control set to MIN? → Set the suction power to MAX</li> <li>• Is the mechanical suction power control on the handle opened? → Close the sliding button on the handle</li> </ul>
Numerous water droplets on the interior of the housing cover	<ul style="list-style-type: none"> <li>• The Aquafilter system is probably filled with too much dust → Clean the Aquafilter system, exchange the water</li> </ul>

Faults/Malfunctions	Reason/Remedy
<b>Shampooing</b>	
The unit switches off during operation	<ul style="list-style-type: none"> <li>• Is the waste water container full (float switch triggered)? → Empty it</li> <li>• Is the unit positioned tilted or was it moved very quickly around a curve (float switch triggered)? → Bring the unit to a level position, switch unit on again</li> </ul>
Water is expelled from the exhaust opening of the unit	<ul style="list-style-type: none"> <li>• Is the floater in the waste water container soiled and no longer functional, in other words, it can no longer respond if the container is filled? → Clean the floater and container</li> </ul>
An unusually large amount of water collects in the suction chamber (a few drops are considered normal)	<ul style="list-style-type: none"> <li>• Are gaskets and sealed surfaces heavily soiled? → Perform cleaning</li> <li>• Has the spray extraction insert been forgotten? → Check</li> </ul>
Unusually heavy foam forms in the waste water container	<ul style="list-style-type: none"> <li>• Was original THOMAS cleaning concentrate used? → Replace</li> </ul>
No cleaning fluid comes out although the pump is switched on	<ul style="list-style-type: none"> <li>• Is there cleaning fluid in the spray solution tank? → Refill</li> <li>• Is the spray nozzle clogged? → Lay the nozzle in lukewarm water for a while and then blow it out forcefully</li> <li>• Is the tank connection hole clogged? → Take out the fresh water container and thoroughly vacuum out the tank connection opening (connection between fresh water tank and housing) using the crevice nozzle to remove any dirt deposits</li> </ul>
Residual moisture is too high, cleaning fluid is not suctioned up properly	<ul style="list-style-type: none"> <li>• Is the electronic suction power control set to MIN? → Set the suction power to MAX</li> <li>• Is the mechanical suction power control on the handle opened? → Close the sliding button on the handle</li> <li>• Does the nozzle lie correctly on the floor? → Set the nozzle slightly more vertical for vacuuming</li> </ul>



## Hinweis zur Entsorgung

### • Verpackung

Die Verpackung schützt den Staubsauger vor Beschädigung auf dem Transportweg. Sie besteht aus umweltfreundlichen Materialien und ist deshalb recyclebar. Entsorgen Sie nicht mehr benötigtes Verpackungsmaterial über die Sammelstellen des Dualen Systems (Grüner Punkt).

### • Entsorgung Reinigungsmittel

Zur Entsorgung von Reinigungsmitteln, Reinigungsmittelresten oder von mit Reinigungsmitteln versetztem Schmutzwasser im Schmutzwasserbehälter siehe Produktdatenblatt des Reinigungsmittelherstellers.

### • Altgerät

Sollte Ihr THOMAS TWIN XT einmal ausgedient haben, geben Sie das Gerät bei Ihrem Händler bzw. einem Recyclingcenter zur Wiederverwertung ab. Es enthält noch wertvolle, wiederverwertbare Materialien. Aktuelle Entsorgungswege erfragen Sie bitte bei Ihrem Händler oder Ihrer Gemeindeverwaltung.

## Kundendienst

Fragen Sie Ihren Händler nach dem für Sie zuständigen THOMAS-Kundendienst.

Bitte geben Sie ihm zugleich die Angaben vom Typenschild Ihres THOMAS TWIN XT an.

Zur Aufrechterhaltung der Sicherheit des Gerätes sollten Sie die Reparaturen, insbesondere an stromführenden Teilen, nur durch Elektro-Fachkräfte durchführen lassen.

Im Störfall sollten Sie sich daher an Ihren Fachhändler oder direkt an den Werkskundendienst wenden.

Tel.: 0 27 35 / 788-581 oder -582

Fax: 0 27 35 / 788-599

## Technische Daten

Typenbezeichnung:	788/M
Spannungsversorgung:	230 V, 50 Hz
Leistungsaufnahme:	max. 1700 W
Länge Stromzuleitung (Querschnitt):	8 m (2×0,75 mm <sup>2</sup> )
Geräteabmessungen (L×B×H):	(486×318×306 mm)
Gerätegewicht leer:	ca. 8 kg
Volumen Frischwassertank:	1,8 Liter
Volumen Schmutzwasserbehälter:	1,9 L
elektronische Schwimmerabschaltung durch REED-Sensor	
Stufenlose Leistungseinstellung über Softtouch-Funktionsschalter (Touchtronik)	

## Garantie

Unabhängig von den Gewährleistungsverpflichtungen des Händlers aus dem Kaufvertrag leisten wir für dieses Gerät Garantie gemäß nachstehenden Bedingungen:

1. Die Garantiezeit beträgt 24 Monate - gerechnet vom Liefertag an den ersten Endabnehmer. Sie reduziert sich bei gewerblicher Benutzung oder gleichzusetzender Beanspruchung auf 12 Monate. Zur Geltendmachung des Anspruchs ist die Vorlage eines Kaufbeleges erforderlich.
2. Innerhalb der Garantiezeit beseitigen wir alle wesentlichen Funktionsmängel, die nachweislich auf mangelhafte Ausführung oder Materialfehler zurückzuführen sind durch Instandsetzung der mangelhaften Teile oder Teilersatz nach unserer Wahl; ausgetauschte Teile gehen in unser Eigentum über. Die Garantie erstreckt sich nicht auf leicht zerbrechliche Teile, wie z. B. Glas, Kunststoffe, Lampen. Mängel sind uns innerhalb der Garantiezeit unverzüglich nach Feststellung zu melden. Während der Garantiefrist werden die zur Behebung von aufgetretenen Funktionsfehlern benötigten Ersatzteile sowie die Kosten der angefallenen Arbeitszeit nicht berechnet. Bei unberechtigter Inanspruchnahme unseres Kundendienstes gehen die damit verbundenen Kosten zu Lasten des Kunden. Instandsetzungsarbeiten beim Kunden oder am Aufstellungsort können nur für Großgeräte verlangt werden. Andere Geräte sind unserer nächstgelegenen Kundendienststelle oder Vertragswerkstatt zu übergeben bzw. ins Werk zu senden.
3. Eine Garantiepflicht wird nicht ausgelöst durch geringfügige Abweichungen, die für Wert und Gebrauchstauglichkeit des Gerätes unerheblich sind, durch Schäden aus chemischen und elektrochemischen Einwirkungen von Wasser sowie allgemein aus anomalen Umweltbedingungen. Ein Garantieanspruch besteht nicht bei Schäden als Folge normaler Abnutzung, ferner nicht bei Nichtbeachtung der Gebrauchsanweisung oder unsachgemäßer Verwendung.
4. Der Garantieanspruch verliert seine Gültigkeit, wenn von uns nicht bevollmächtigte Personen Eingriffe oder Reparaturen an den Geräten vornehmen.
5. Garantieleistungen bewirken weder für das Gerät noch für die eingebauten Ersatzteile eine Verlängerung oder Erneuerung der Garantiefrist: die Garantiefrist für eingebaute Ersatzteile endet mit der Garantiefrist für das ganze Gerät.
6. Weitergehende oder andere Ansprüche, insbesondere solche auf Ersatz außerhalb des Gerätes entstandener Schäden sind - soweit eine Haftung nicht zwingend gesetzlich angeordnet ist - ausgeschlossen.

Auch nach Ablauf der Garantiefrist bieten wir Ihnen unsere Kundendienstleistungen an. Bitte wenden Sie sich an Ihren Händler oder direkt an unsere Kundendienst-Abteilung.



## Указания по утилизации

### • Упаковка

Упаковка предохраняет пылесос от повреждений во время транспортировки. Она состоит из безвредных для окружающей среды материалов и поэтому может быть переработана. Более не требуемый упаковочный материал следует сдать в сборный пункт.

### • Утилизация чистящих средств

Информация об утилизации чистящих средств, их остатков или загрязненной ими грязной воды из резервуара для грязной воды приведена в техническом паспорте, предоставляемом изготовителем чистящего средства.

### • Отслуживший свой срок прибор

Отслуживший свой срок пылесос THOMAS TWIN XT следует сдать в торговую организацию или в центр по переработке. Прибор еще содержит ценные, пригодные для дальнейшей переработки материалы. Дальнейшую информацию об утилизации можно получить в торговой организации или в местной администрации.

## Служба сервиса

Справьтесь у продавца торговой организации, в какой центр сервиса фирмы THOMAS Вам следует обращаться.

Сообщите ему также данные, приведенные на фирменной табличке пылесоса THOMAS TWIN XT.

Для обеспечения безопасности прибора все ремонтные работы, особенно на токоведущих частях, должны проводиться только специалистами-электриками.

В случае неполадок Вам следует обратиться в торговую организацию, где Вы приобрели прибор, или непосредственно в заводскую службу сервиса THOMAS.

Тел.: +49 (0) 27 35/788-581 или -582

Факс: +49 (0) 27 35/788-599

## Технические данные

Обозначение типа:	788/M
Электропитание:	230 В, 50 Гц
Потребляемая мощность:	макс. 1700 Вт
Длина сетевого шнура (поперечное сечение):	8 м (2×0,75 мм <sup>2</sup> )
Размеры прибора (Д×Ш×В):	(486×318×306 мм)
Вес пустого прибора:	ок. 8 кг
Объем резервуара для чистой воды:	1,8 литра
Объем резервуара для грязной воды:	1,9 литра
Отключение электронным поплавковым выключателем с герконовым датчиком	
Плавная регулировка мощности сенсорным функциональным переключателем (Touchtronik)	

## Гарантия

Независимо от гарантийных обязательств продавца, вытекающих из договора купли-продажи, мы предоставляем гарантию для данного прибора согласно нижеприведенным условиям:

1. Гарантийный срок составляет 24 месяца – отсчет времени начинается с дня поставки первому конечному потребителю. Он сокращается при коммерческом или аналогичном использовании прибора до 12 месяцев. Для предъявления претензий на гарантию необходимо предоставить торговый чек.
2. Во время срока действия гарантии мы устраняем все важнейшие неполадки в работе, причиной которых бесспорно было недоброкачественное исполнение или дефекты материала, по нашему выбору путем ремонта неисправных деталей или их замены. Замененные детали переходят в нашу собственность. Гарантия не распространяется на хрупкие детали из стекла или пластмассы, лампы. О неисправностях во время срока гарантии необходимо немедленно сообщать нам. Затраты на замену деталей для устранения неисправностей в работе, а также на рабочее время, возникшие во время срока гарантии, не ставятся в счет. Затраты, возникающие при неправомерном использовании нашей службы сервиса, несет заказчик. Работы по ремонту, выполняемые у заказчика или на месте установки, могут быть затребованы только для крупных приборов. Прочие приборы должны передаваться в ближайший офис службы сервиса, в мастерскую гарантийного ремонта, или должны отправляться на завод.
3. Обязанность предоставления гарантии не вызывается малозначительными отклонениями, которые не оказывают влияния на ценность и пригодность прибора к работе, ущербом, возникающим в результате химического и электрохимического воздействия воды, а также при аномальных условиях окружающей среды. Нет права на предоставление гарантии при повреждениях, возникающих в результате обычного износа, а также при несоблюдении руководства по эксплуатации или при ненадлежащем использовании прибора.
4. Право на предоставление гарантии теряется, если лица, не уполномоченные нами, осуществляли вмешательство в прибор или выполняли его ремонт.
5. Гарантийные услуги не оказывают влияния на продление или на возобновление гарантийного срока для прибора в целом или для установленных деталей. Гарантийный срок установленных деталей завершается вместе с гарантийным сроком прибора в целом.
6. Дальнейшие претензии, в особенности связанные с возмещением ущерба, возникшего вне прибора – если ответственность не предписывается законом – исключаются.

После завершения гарантийного срока мы предлагаем Вам услуги нашей службы сервиса. Обратитесь в торговую организацию, где Вы приобрели прибор, или непосредственно в нашу службу сервиса.

## Atık toplama uyarısı

### • Ambalaj

Ambalaj elektrikli süpürgeyi nakliyede korumak için kullanılır. Çevre dostu malzemeden yapıldığından geri dönüşümlüdür. Artık lazım olmayan ambalaj malzemesini Dual Sistem (Yeşil Nokta) üzerinden atık toplama merkezlerine veriniz.

### • Temizlik maddesinin atık toplamaya verilmesi

Temizlik maddeleri, temizlik maddesi artıkları veya pis su kabındaki temizlik maddesi bulmuş pis suyu atık toplama sistemine kazandırmak için temizlik maddesi üreticisinin ürün bilgi föyüne bakınız.

### • Eski cihaz

THOMAS TWIN XT cihazınız servis ömrünü tamamladığında, cihazı geri kazanım için satın aldığınız yere veya bir geri dönüşüm merkezine veriniz. Üzerinde halen değerli, yeniden kazanılabilecek malzemeler mevcuttur. Güncel atık toplama yollarını satıcınızdan veya belediyelerden öğrenebilirsiniz.

## Müşteri hizmetleri

Sizin için yetkili THOMAS Müşteri Hizmetlerini satıcınızdan öğrenebilirsiniz.

Satıcınıza THOMAS TWIN XT cihazınızın tip plakasında bulunan bilgileri veriniz.

Cihazın güvenliğini korumak için, özellikle elektrik taşıyan parçalardaki onarımlar sadece elektrik teknisyenleri tarafından yapılmalıdır.

Bir arıza durumunda uzman satıcınıza veya doğrudan Thomas müşteri hizmetlerine başvurmalısınız.

Tel.: +49 (0) 27 35/788-581 veya -582

Faks: +49 (0) 27 35/788-599

## Teknik bilgiler

Tip tanımı:	788/M
Besleme gerilimi:	230 V, 50 Hz
Güç tüketimi:	maks. 1700 W
Elektrik kablosunun uzunluğu (kesit):	8 m (2×0,75 mm <sup>2</sup> )
Cihazın boyutları (U×G×Y):	(486×318×306 mm)
Cihazın boş ağırlığı:	yaklaşık 8 kg
Temiz su tankının hacmi:	1,8 litre
Pis su tankının hacmi:	1,9 litre
REED sensörü üzerinden elektronik şamandıra kapatması	
Softtouch fonksiyon şalteri (touchtronik) üzerinden kademesiz güç ayarı	

## Garanti

Satıcının satış sözleşmesinde verdiği garantilerin dışında, aşağıdaki koşullar altında ayrıca garanti vermekteyiz:

1. Garanti süresi, ilk kullanıcıya teslim edildiği tarihten itibaren 24 aydır. Ticari veya benzeri kullanımlarda bu süre 12 aya düşer. Garanti hakkı taleplerinde satın alma belgesi gösterilmelidir.
2. Garanti süresi içerisinde, kusurlu üretim veya malzeme hatalarından oluştuğu ispat edilen her türlü işlev kusurunu bizim seçiminize bağlı olarak, hatalı parçayı onararak veya kısmen değiştirerek gideriyoruz; değiştirilen parçaların mülkiyeti bize geçer. Bu garanti cam, plastik, lambalar gibi kolay kırılabilen parçalar için geçerli değildir. Kusurlar hakkında garanti süresi içerisinde derhal bize haber verilmelidir. Garanti süresi içerisinde, oluşan işlev hatalarını gidermek için gerekli yedek parçalardan ve işçilik giderlerinden ücret alınmaz. Müşteri hizmetlerimiz haksız yere kullanıldığında, oluşacak olan tüm giderler müşteriye aittir. Müşteride veya yerleştirme yerinde onarım çalışmaları yapılması sadece büyük cihazlar için talep edilebilir. Diğer cihazlar en yakın müşteri hizmetleri merkezimize veya sözleşmeli teknik servise ya da fabrikaya gönderilmelidir.
3. Cihazın kullanılabilmesini ve değerini etkilemeyen küçük sapmalar, suyun kimyasal veya elektrokimyasal etkisi ile oluşan hasarlar ile genel anormal çevre koşullarının sebep olduğu hasarlar garanti zorunluluğu dışındadır. Normal aşınma, kullanım kılavuzuna dikkat etmeme veya yanlış kullanım sonucu oluşan hasarlar da garanti kapsamına dahil değildir.
4. Tarafımızdan görevlendirilmeyen kişiler tarafından cihazın açılması veya onarımlar yapılması durumunda garanti hakkı kaybolur.
5. Garanti haklarının kullanılmasından sonra ne cihaz ne de takılan yedek parçalar için garanti süreleri uzamaz: takılan yedek parçaların garanti süreleri cihazın garanti süresi ile birlikte sona erer.
6. Bunun dışındaki her türlü garanti talebi, özellikle cihaz dışında oluşan hasarlar için - yasal olarak zorunlu olan sorumluluklar dışında - kabul edilmez.

Garanti süresinin dolmasından sonra da müşteri hizmetlerimizi kullanabilirsiniz. Bu konuda lütfen satıcınıza veya doğrudan müşteri hizmetleri bölümümüze başvurunuz.

## Information on disposal

### • Packaging

The packaging protects the vacuum cleaner from damage while being transported. It consists of environmentally sound materials and is therefore recyclable. Dispose of any packaging material no longer needed at your local recycling centre.

### • Disposing of cleaning agent

To dispose of cleaning agents, cleaning agent residues or waste water containing cleaning agents, see the product data sheet of the cleaning agent manufacturer.

### • Old units

If your THOMAS TWIN XT has reached the end of its service life, deliver the unit to your dealer or a recycling centre for waste recovery. It still contains valuable recyclable materials. For current disposal routes, please ask your dealer or local authorities.

## Customer service

Ask your dealer for the THOMAS customer service centre in your area.

Please also provide the information on the type plate of your THOMAS TWIN XT.

To maintain the safety of the unit, only have repairs, especially those necessary on voltage-conducting components, performed by qualified electricians.

In the event of a malfunction, consult your specialist dealer or contact the factory customer service directly.

Phone: +49 (0) 27 35/788-581 or -582

Fax: +49 (0) 27 35/788-599

## Technical data

Type designation:	788/M
Voltage supply:	230 V, 50 Hz
Power consumption:	max. 1700 W
Length of power cable (diameter):	8 m (2×0.75 mm <sup>2</sup> )
Unit dimensions (L×W×H):	(486×318×306 mm)
Unit weight, empty:	approx. 8 kg
Capacity of fresh water tank:	1.8 litres
Capacity of waste water container:	1.9 l

Electronic float switch shut-off via REED sensor

Infinitely variable power setting via Softtouch function switch (Touchtronic)

## Guarantee

Independent of the warranty obligations of the dealer under the sales contract, we guarantee the unit according to the conditions below:

1. The warranty period is 24 months – calculated from the day of delivery to the first end user. This period is limited to 12 months for commercial use or equivalent operational demands. To pursue a claim, proof of purchase must be submitted.
2. Within the warranty period we will rectify all substantial functional inadequacies which are verifiable due to faulty design or material defects by either repairing the defective parts or replacing them at our option; the exchanged parts then become our property. The guarantee does not extend to easily broken parts such as glass, plastic, lights. Defects are to be reported to us immediately upon detection within the warranty period. During the warranty period, the spare parts needed to rectify the malfunctions as well as the labour costs incurred will not be billed. In the case of unwarranted claims against our customer service centre, the costs incurred will be charged to the customer. Repair work at the customer's location or installation site can only be requested in the case of large units. Other units are to be sent to our nearest customer service centre, authorised repair shop, or to the factory.
3. There is no warranty obligation in the case of minor deviations from product specifications which are not relevant to the value or usability of the product due to damage from chemical, electro-chemical or aqueous effects or damage generally resulting from abnormal ambient conditions. In addition, warranty claims are invalid for damage that is a consequence of normal wear and tear, as well as in the case of failure to adhere to the user manual and improper use.
4. Any claim under warranty is also void if persons not authorised by us undertake any changes or repairs of the unit.
5. Warranty services neither extend nor renew the warranty period for the unit or any installed replacement parts: the warranty period for installed replacement parts ends along with the warranty period for the entire unit.
6. Additional or other claims, particularly those for compensation for damages caused outside of the unit – providing there is no legally stipulated liability for this – are excluded.

We also offer you our customer service beyond the expiry of your warranty period. Please consult your dealer or contact our customer service department directly.

## Kundendienststellen / After Sales Service Addresses

### Deutschland:

Robert Thomas  
Metall- und Elektrowerke  
GmbH & Co. KG  
Hellerstrasse 6  
57290 Neunkirchen  
Telefon 0 27 35 - 788 - 581  
Telefax 0 27 35 - 788 - 599  
e-mail: r-wilke@robert-thomas.de

### Russland:

ООО ПТЦ «Совинсервис»  
Офис 129085, г.Москва, ул.Бочкова,  
6 кор.2, стр. 2.  
www.sovinservice.ru  
Телефон «горячей линии»  
Thomas (909) 643-05-88  
e-mail: ru-service1@robert-thomas.net  
Internet: www.thomas.ru

### Kasachstan:

ЦҚО THOMAS  
Қазақстан, 050060 Алматы  
Ул. Гагарина 242  
Тел: +7 727 327 25 45  
+7 727 396 05 02  
E-mail: kz-service1@robert-thomas.net  
Internet: www.thomaskz.kz

### Ukraine:

THOMAS-UA  
Strojindustrij Str. 5  
01013 Kiev  
Tel. +38 044 239 0777  
Fax +38 044 254 2065  
E-mail: ua-service1@robert-thomas.net  
Internet: www.thomas.ua

### Türkiye:

İthalatçı Firma:  
Hack Endüstriyel Temsilcilik Ltd. Şti.  
Tekstil Kent Koza Plaza  
A Blok Kat: 11 No: 40  
34235 Esenler - İstanbul  
Telefon: +90 (0) 212 438 20 22  
Faks: +90 (0) 212 438 22 26  
E-mail: info@thomas.com.tr  
www.robert-thomas.de/tr

Bu cihaz ayrıca T.C. Çevre ve Orman  
Bakanlığının EEE yönetmeliğine uygundur.

# THOMAS

## DIE SAUBERE LÖSUNG

Robert Thomas  
Metall- und Elektrowerke GmbH & Co. KG  
Postfach 1820, 57279 Neunkirchen  
Hellerstraße 6, 57290 Neunkirchen  
Telefon +49 - 2735 - 788 - 0  
Telefax +49 - 2735 - 788 - 519  
e-mail: service@robert-thomas.de  
www.robert-thomas.de  
GERMANY



www.robert-thomas.net