

THOMAS

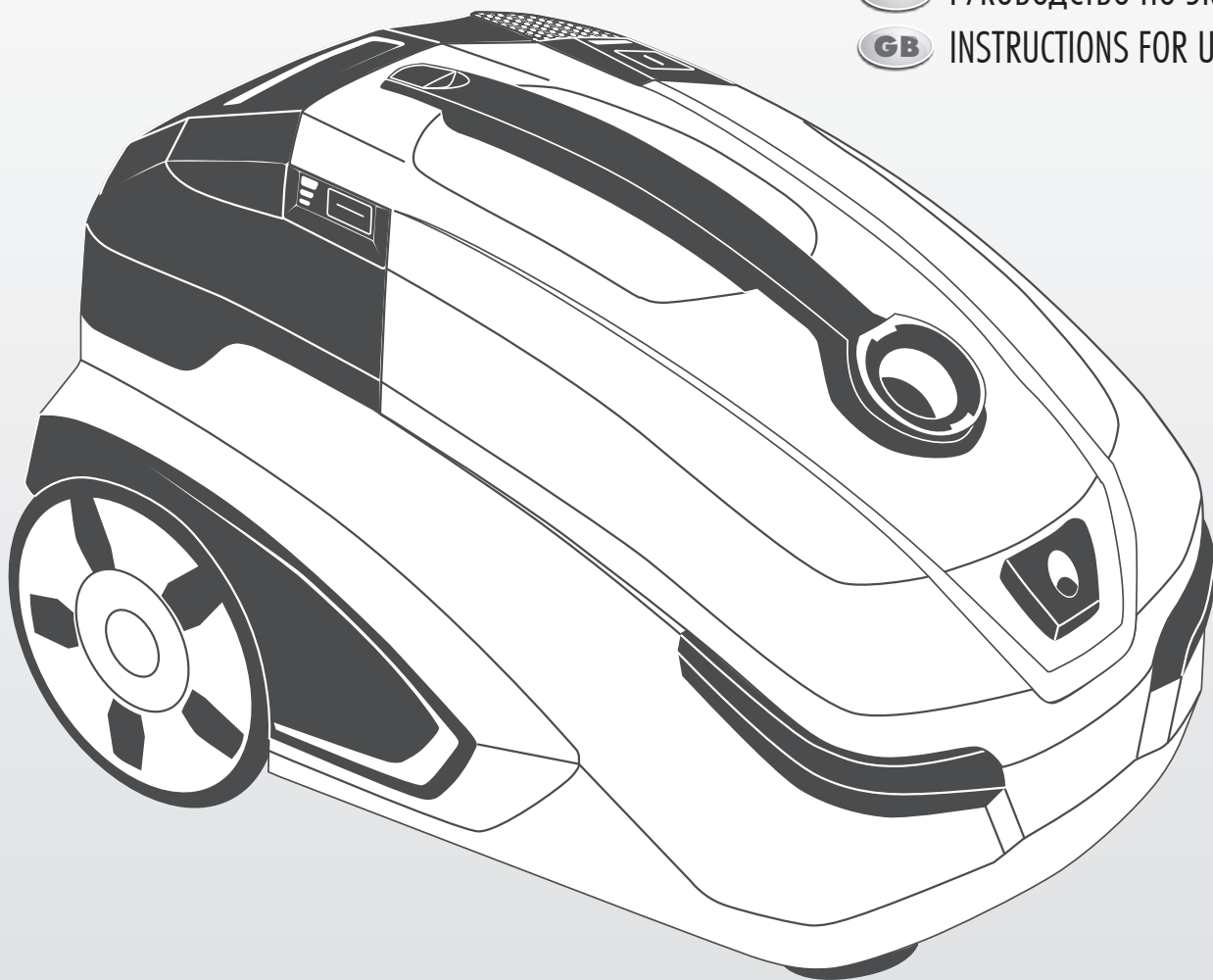
CAT & DOG XT

MADE IN GERMANY

D GEBRAUCHSANLEITUNG

RUS РУКОВОДСТВО ПО ЭКСПЛУАТАЦИИ

GB INSTRUCTIONS FOR USE



Wir gratulieren Ihnen	2
Bestimmungsgemäße Verwendung.....	4
Sicherheitshinweise	6
Ihr THOMAS CAT & DOG XT (Teileidentifikation).....	8
Trockensaugen.....	12-20
Waschsaugen	22-30
Nasssaugen	32
Reinigung.....	34-40
Wartung	42
Anwendungsmöglichkeiten	44
Fehlerbehebung	45
Hinweise zur Entsorgung.....	50
Kundendienst	50
Technische Daten.....	50
Garantie.....	50

Wir gratulieren Ihnen ...

... zum Erwerb des THOMAS CAT & DOG XT, einem Waschsauger der Extraklasse, mit dem Sie Ihre Teppichböden, Hartböden und Polstermöbel reinigen können.

Mit dem Kauf Ihres neuen THOMAS CAT & DOG XT haben Sie sich für ein exklusives Produkt entschieden, das neue Maßstäbe in der Haushaltsreinigung setzt.

Ein außergewöhnlicher Sauger mit souveräner Technologie, der dafür sorgt, dass das Reinigen von unterschiedlichen Flächen jetzt gründlicher und müheloser wird.

Beim Trockensaugen eignet er sich zur hygienischen Beseitigung von trockenem Staub, wobei der Schmutz über einen Wasserfilter gebunden wird.

Beim Nasssaugen bewährt er sich zum Aufsaugen von Flüssigkeiten auf Wasserbasis.

Beim Einsatz als Waschsauger zur Grundreinigung Ihrer Teppichböden, Hartböden (Fliesen, PVC) und Polstermöbel zeigt er seine ganze Stärke.

Bitte lesen Sie die Gebrauchsanleitung aufmerksam, damit Sie mit Ihrem Gerät schnell vertraut werden und seine Vielseitigkeit in vollem Umfang nutzen können. Ihr neues THOMAS Gerät dient Ihnen viele Jahre lang, wenn Sie es sachgerecht behandeln und pflegen. Wir wünschen Ihnen viel Freude beim Gebrauch.

Ihr THOMAS Team

Мы поздравляем Вас.....	2
Использование по назначению.....	4
Указания по технике безопасности	6
Ваш пылесос THOMAS CAT & DOG XT (идентификация деталей).....	8
Сухая уборка.....	12-20
Влажная уборка	22-30
Сбор жидкостей.....	32
Очистка.....	34-40
Техническое обслуживание	42
Возможности использования.....	46
Устранение неисправностей	47
Указания по утилизации	51
Служба сервиса.....	51
Технические данные.....	51
Гарантия.....	51

Мы поздравляем Вас ...

... с приобретением мощного пылесоса экстра-класса THOMAS CAT & DOG XT, с помощью которого Вы сможете эффективно чистить Ваши ковры и ковровые покрытия, полы с твердыми покрытиями и мягкую мебель.

Купив пылесос THOMAS CAT & DOG XT, Вы выбрали эксклюзивное изделие, которое открывает невиданные ранее возможности для повседневной уборки пылесосом.

Это превосходный мощный пылесос, использующий передовые технологии, который ускоряет и облегчает тщательную чистку различных поверхностей.

При сухой уборке он идеально подходит для гигиенического удаления сухой пыли, причем грязь собирается с помощью водяного фильтра.

Он надежно зарекомендовал себя для быстрого сбора жидкостей на водной основе.

Используя его в качестве моющего пылесоса для основательной чистки Ваших ковровых покрытий, полов с твердыми покрытиями (керамической плитки, покрытий из ПВХ) и мягкой мебели, Вы сможете убедиться в его высокой эффективности.

Внимательно прочтите руководство по эксплуатации, чтобы быстрее освоить прибор и научиться использовать в полном объеме все его возможности. Ваш новый прибор фирмы THOMAS прослужит Вам долгие годы, при условии надлежащего обращения и ухода за ним. Желаем Вам приятной работы!

Ваша фирма THOMAS

Congratulations	3
Intended use	5
Safety instructions.....	7
Your THOMAS CAT & DOG XT (part ID).....	9
Dry vacuuming	13-21
Spray extraction	23-31
Wet vacuuming.....	33
Cleaning.....	35-41
Maintenance	43
Options for use.....	48
Troubleshooting.....	49
Information on disposal.....	52
Customer service	52
Technical data	52
Warranty.....	52

Congratulations ...

... on purchasing the THOMAS CAT & DOG XT, a top-class spray extraction cleaner for carpets, hard flooring and upholstery.

With your new THOMAS CAT & DOG XT, you have chosen an exclusive product that sets new standards in household cleaning.

It is an extraordinary vacuum cleaner with superior technology that makes cleaning of various surfaces easier and more thorough than ever before.

Used as a dry vacuum cleaner, it is ideal for hygienically removing dry dust, with the dirt bound in a water filter.

Used as a wet vacuum cleaner, it can remove water-based fluids.

However, it really comes into its own when used as an extraction cleaner for intensive cleaning of carpets, hard flooring (tiles, PVC) and upholstery.

Please read the user manual carefully so that you quickly become familiar with the appliance in order to take full advantage of its versatility. Your new THOMAS appliance will serve you for many years with proper handling and care. We hope you enjoy using it.

Your THOMAS team



THOMAS CAT & DOG XT ist ein Sauger zum Waschsaugen, Nasssaugen und zum Trockensaugen mit montiertem Aquafilter-System. Er ist nur zum Gebrauch im privaten Haushalt bestimmt. Sie dürfen den Sauger ausschließlich gemäß den Angaben in dieser Gebrauchsanleitung verwenden.

Der Hersteller haftet nicht für eventuelle Schäden, die durch nicht bestimmungsgemäßen Gebrauch oder falsche Bedienung verursacht werden. Daher beachten Sie unbedingt die nachfolgenden Hinweise.

Vor dem Trockensaugen montieren Sie unbedingt das Aquafilter-System. Beim Trockensaugen ohne das montierte Aquafilter-System nimmt das Gerät Schaden.

Nur bei Verwendung der Original THOMAS Reinigungsmittel können Gerätefunktionen und Reinigungswirkung gewährleistet werden.

Die gesamte Gebrauchsanleitung muss vor dem Betrieb des Gerätes gelesen und verstanden werden.

Bewahren Sie die Gebrauchsanleitung sorgfältig auf und geben Sie diese an Nachbesitzer weiter.

THOMAS CAT & DOG XT darf nicht benutzt werden für:

- den gewerblichen Einsatz
- das Aufsaugen von Tierstreu aller Art
- das Aufsaugen von Feinststäuben wie Toner oder Ruß, da dies die Filterleistung des Gerätes beeinträchtigt und Schäden am Gerät verursachen kann
- das Aufsaugen von heißer Asche
- das Absaugen gesundheitsgefährdender Stoffe sowie lösungsmittelhaltiger Flüssigkeiten wie z. B: Lackverdünnung, Öl, Benzin und ätzender Flüssigkeiten

THOMAS CAT & DOG XT darf nicht in explosionsgefährdeten Umgebungen benutzt werden.

Achtung! Eine Missachtung dieser Hinweise kann zu Schäden am Gerät und/oder Personen führen.

Information. Diese Hinweise helfen Ihnen, das Gerät optimal zu nutzen.

THOMAS CAT & DOG XT представляет собой пылесос для сбора жидкостей, влажной уборки и сухой уборки с установленной системой аквафильтра. Он предназначен исключительно для использования в домашних условиях. Разрешается использовать пылесос только согласно пунктам, приведенным в данном руководстве по эксплуатации.

Изготовитель не отвечает за возможные повреждения прибора, вызванные использованием прибора не по назначению или неправильным его обслуживанием. Поэтому строго соблюдайте приведенные ниже указания.

Перед сухой уборкой обязательно установите систему аквафильтра. Сухая уборка без установленной системы аквафильтра ведет к повреждениям прибора.

Только при использовании фирменных концентратов THOMAS для приготовления моющих средств могут быть гарантированы функции прибора и эффективность чистки при уборке.

До начала использования прибора необходимо прочитать данное Руководство и разобраться в эксплуатации прибора.

Сохраните руководство по эксплуатации и передайте его, если понадобится, следующему владельцу вместе с прибором.

Пылесос CAT & DOG XT запрещается использовать:

- в коммерческих целях
- для всасывания подстилок для животных любого рода
- для всасывания тонкой пыли, например, тонера или сажи, т. к. это может приводить к нарушению работы фильтров прибора и вызвать повреждения прибора
- для всасывания горячего пепла
- для всасывания опасных для здоровья веществ, а также содержащих растворители жидкостей, например: разбавителей лаков, масла, бензина и подобных химически агрессивных растворов

Пылесос THOMAS CAT & DOG XT запрещается использовать во взрывоопасных помещениях.

Внимание! Несоблюдение этих указаний может приводить к повреждениям прибора и/или травмам людей.

Информация. Эти указания служат для оптимального использования прибора.



The THOMAS CAT & DOG XT is a vacuum cleaner with an installed aqua filter system for wet and dry vacuuming and spray extraction. It is intended solely for use in private households. Only use the vacuum cleaner according to the instructions in this manual.

The manufacturer accepts no liability for any damage due to incorrect operation or for use other than that for which it was designed. For this reason, be sure to observe the following instructions.

Before dry vacuuming, make sure that you install the aqua filter system. Dry vacuuming without the aqua filter system installed will damage the appliance.

Efficient cleaning and the function of the appliance can only be guaranteed if you use genuine THOMAS cleaning agent.

Make sure you have read and understood the entire user manual before operating the appliance.

Store the user manual safely and pass it on to any future owners.

The THOMAS CAT & DOG XT may not be used for the following:

- Commercial use
- Vacuuming any kind of pet litter
- Vacuuming fine dusts such as toner or carbon black, since these can impair the filter performance and damage the appliance
- Vacuuming hot ash
- Vacuuming substances hazardous to health as well as fluids containing solvents, such as: paint thinners, oil, petrol and corrosive fluids

Never use the THOMAS CAT & DOG XT in environments where there is a risk of explosion.



Important! Failure to follow these instructions can lead to damage to the appliance and/or personal injury.



Information. Follow these instructions to make optimum use of the appliance.



- Dieses Gerät kann von Kindern ab 8 Jahren und darüber und von Personen mit reduzierten physischen, sensorischen oder mentalen Fähigkeiten oder Mangel an Erfahrung und/oder Wissen benutzt werden, wenn sie beaufsichtigt oder bezüglich des sicheren Gebrauchs des Gerätes unterwiesen wurden und die daraus resultierenden Gefahren verstanden haben. Kinder dürfen nicht mit dem Gerät spielen. Reinigung und Benutzer-Wartung dürfen nicht durch Kinder ohne Beaufsichtigung durchgeführt werden.
- Die Spannungsangabe auf dem Typenschild muss mit der Versorgungsspannung übereinstimmen. Das Typenschild befindet sich auf der Unterseite des Gerätes.
- Den Sauger auf keinen Fall in Betrieb nehmen, wenn:
 - die Netzanschlussleitung beschädigt ist,
 - das Gerät sichtbare Schäden aufweist,
 - das Gerät zuvor heruntergefallen ist.
- Schließen Sie das Gerät nur an eine Netzsteckdose an, die mit einem 16A Sicherungsautomaten abgesichert ist.
- Benutzen Sie das Gerät nie in Räumen, in denen feuergefährliche Stoffe lagern oder sich Gase gebildet haben.
- Lassen Sie das Gerät im eingeschalteten Zustand nie unbeaufsichtigt.
- Stellen Sie das Gerät auf eine feste, stabile Unterlage – insbesondere beim Saugen auf Treppen.
- Stellen Sie den Sauger während des Betriebes nie hochkant auf. Das Gerät muss während des Betriebes immer sicher auf allen vier Laufrädern stehen.
- Überdehnen oder knicken Sie das Schlauchsystem nicht.
- Stellen Sie sich nicht auf das Gerät.
- Düsen und Rohre dürfen während des Betriebes nicht in Kopfnähe kommen – es besteht Verletzungsgefahr.
- Schalten Sie vor Reinigung, Pflege, Befüllen, Entleeren sowie bei Störungen alle Schalter aus und ziehen Sie den Netzstecker.
- Lassen Sie das Gerät nicht im Freien stehen und setzen Sie es keiner direkten Feuchtigkeit aus oder tauchen es in Flüssigkeiten ein.
- Setzen Sie das Gerät weder Hitze noch chemischen Flüssigkeiten aus.
- Ziehen Sie niemals den Stecker am Kabel aus der Steckdose, sondern ausschließlich am Stecker.
- Sorgen Sie dafür, dass die Netzanschlussleitung nicht über scharfe Kanten oder Oberflächen gezogen wird.
- Reparieren Sie Schäden am Gerät, am Zubehör oder an der Netzanschlussleitung niemals selbst. Lassen Sie das Gerät nur durch eine autorisierte Kundendienststation prüfen und instand setzen. Veränderungen am Gerät können Ihre Gesundheit gefährden. Sorgen Sie dafür, dass nur Original-Ersatzteile und -Zubehör verwendet werden.

Sicherheitshinweise speziell zum Wasch- bzw. Nasssaugen:

- Richten Sie den Reinigungsstrahl nie auf Menschen oder Tiere, auf Steckdosen oder elektrische Geräte.
- Personen mit empfindlicher Haut sollten den direkten Kontakt mit der Reinigungslösung vermeiden.
- Bei Kontakt der Reinigungslösung mit Schleimhäuten (Auge, Mund, etc.) spülen Sie sofort mit viel Wasser nach.
- Verwenden Sie in Nassräumen kein Verlängerungskabel.
- Entleeren Sie nach dem Nass-/Feuchtbetrieb alle Behälter. Chemikalien (Reinigungsmittel für Hart- und Teppichböden) gehören nicht in die Hände von Kindern.



- Данный прибор разрешается использовать детям старше 8 лет и лицам с ограниченными физическими, сенсорными или умственными способностями или с недостатком опыта и/или знаний, только если они находятся под наблюдением или были проинструктированы в отношении безопасного использования прибора и поняли связанные с этим опасности. Следите за тем, чтобы дети не играли с прибором. Очистку и повседневное обслуживание запрещается выполнять детям без присмотра взрослых.
- Напряжение, указанное на фирменной табличке, должно соответствовать напряжению сети. Фирменная табличка находится на нижней стороне прибора.
- Пылесос категорически запрещается включать, если:
 - поврежден сетевой соединительный шнур,
 - на приборе имеются видимые повреждения,
 - перед этим прибор упал.
- Присоединяйте прибор только к сетевой розетке, которая защищена автоматическим предохранителем на 16 А.
- Никогда не эксплуатируйте прибор в помещениях, где хранятся воспламеняющиеся материалы или образуются взрывоопасные газы.
- Никогда не оставляйте включенный прибор без присмотра.
- Устанавливайте прибор на ровную, прочную опору – будьте особенно осторожны при уборке на лестницах.
- Во время эксплуатации никогда не ставьте прибор в вертикальное положение. Во время работы прибор всегда должен стоять на всех четырех колесах.
- Не растягивайте и не сгибайте чрезмерно систему шлангов.
- Не вставляйте на прибор.
- Нельзя подносить насадки и всасывающую трубку (при включенном приборе) к голове – имеется опасность получения травм.
- Перед очисткой, уходом, наполнением, опорожнением, а также при возникновении неисправностей следует выключить все выключатели на приборе и вынуть вилку из розетки электросети.
- Не оставляйте прибор под открытым небом, предохраняйте от прямого воздействия влаги и не погружайте в жидкости.
- Не подвергайте прибор действию высоких температур и химически агрессивных жидкостей.
- Отсоединяйте вилку из розетки электросети, берясь не за шнур, а за вилку.
- Следите за тем, чтобы сетевой шнур не попадал на острые кромки или поверхности.
- Никогда не исправляйте самостоятельными повреждениями прибора, принадлежностей или сетевого шнура. Пользуйтесь услугами только авторизованных центров сервисного обслуживания. Изменения, внесенные в прибор, могут оказаться опасными для Вашего здоровья. Проследите, чтобы использовались только оригинальные фирменные запасные части и принадлежности.

Специальные указания по технике безопасности, касающиеся влажной уборки и сбора жидкостей:

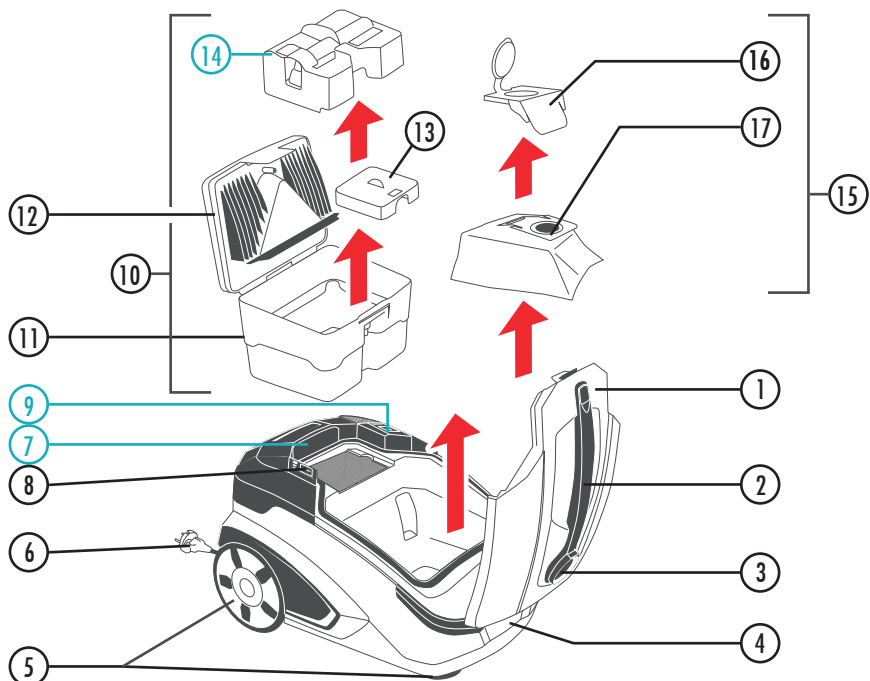
- Запрещается направлять очищающую струю на людей или животных, на теплые розетки или электроприборы.
- Лица с чувствительной кожей должны избегать прямого контакта с моющим раствором.
- При попадании моющего раствора на слизистые оболочки (глаз, ротовой полости и т.д.) их следует немедленно промывать большим количеством воды.
- В сырых помещениях запрещается пользоваться удлинительным шнуром.
- После окончания влажной уборки и сбора жидкостей следует опорожнить все резервуары прибора. Химические вещества (средства для очистки твердых полов и ковровых покрытий) не должны попадать в руки детей.



- **This appliance can be used by children from 8 years of age, as well as by persons with impaired physical, sensory or mental capacities, or lack of experience and/or knowledge, as long as they are supervised or have been instructed on using the appliance safely, and are aware of the dangers involved. Do not allow children play with the appliance. Cleaning and user maintenance should not be performed by children without supervision.**
- The voltage specified on the nameplate must match the mains supply voltage. The nameplate is located on the underside of the appliance.
- Do not operate the vacuum cleaner under any circumstances if:
 - The power cord is damaged
 - The appliance is visibly damaged
 - The appliance has been dropped
- Only connect the appliance to a power socket with a 16A automatic circuit breaker.
- Never use the appliance in areas where flammable materials or gases are stored or may have formed.
- Never leave the appliance switched on and running unattended.
- Put the appliance down on a firm, stable surface – particularly when vacuuming stairs.
- Never place the vacuum cleaner in an upright position during operation. The appliance must always rest securely on all four wheels while in operation.
- Do not stretch or kink the hose system.
- Do not stand or sit on the appliance.
- Do not hold the nozzles and tubes near your head during operation – injuries could result.
- Before cleaning, servicing, filling, emptying, or in the event of malfunction, turn off all switches and unplug the power cord.
- Do not leave the appliance outdoors and do not expose it directly to moisture or submerge it in liquids.
- Do not expose the appliance to heat or chemical fluids.
- Never unplug the appliance from the socket by pulling on the cord. Always pull on the plug.
- Do not drag the power cord over sharp edges or surfaces.
- Never attempt to repair damage to the appliance, its accessories or the power cord yourself. Always have the appliance inspected and repaired by an authorised customer service facility. Modifying the appliance can pose a danger to your health. Make sure that only genuine spares and accessories are used.

Safety instructions specifically for spray extraction and wet vacuuming:

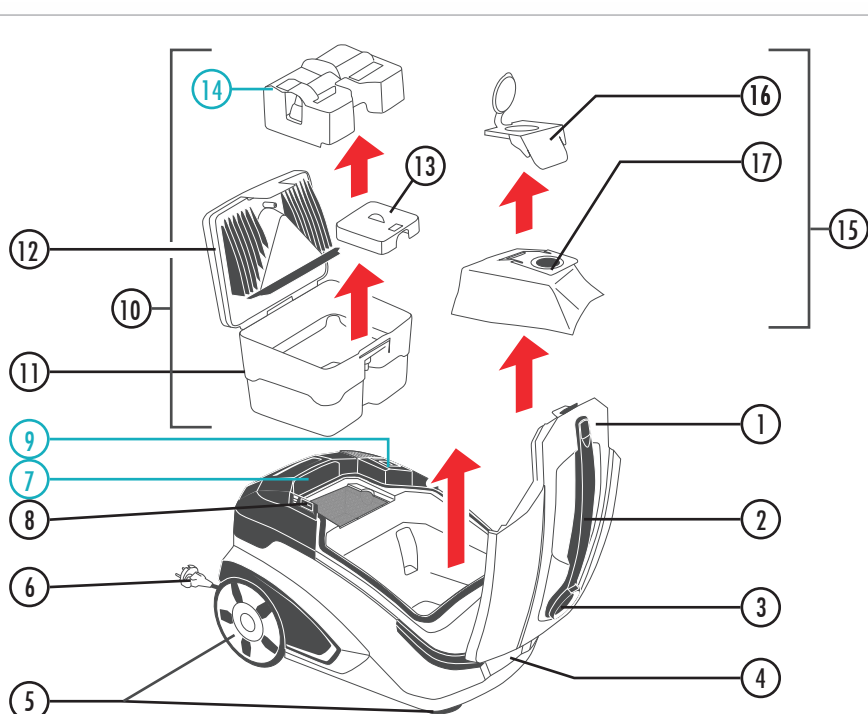
- Never point the cleaning jet at other people or animals, nor at electrical sockets or appliances.
- People with sensitive skin should avoid direct contact with the cleaning solution.
- If the cleaning solution comes into contact with mucous membranes (eyes, mouth, etc.), rinse immediately with plenty of water.
- Do not use extension cords in wet areas.
- Empty all tanks after wet or damp operation. Chemical substances (cleaners for carpeted or hard floors) should be kept out of reach of children.



- ① Gehäusedeckel
- ② Tragegriff
- ③ Ansaugstutzen
- ④ Schnellkupplung
- ⑤ Laufräder
- ⑥ Netzstecker und Netzanschlusskabel
- ⑦ Frischwassertank
- ⑧ Starttaste
- ⑨ Pumpentaste
- ⑩ Aquafilter, bestehend aus
 - ⑪ Schmutzwasserbehälter
 - ⑫ 2-teiligem Filterdeckel
 - ⑬ Ansaugfilter
 - ⑭ Waschsaug-Einsatz
- ⑮ Filterbeutel-System, bestehend aus:
 - ⑯ Filterbeutel-Halterung
 - ⑰ Filterbeutel

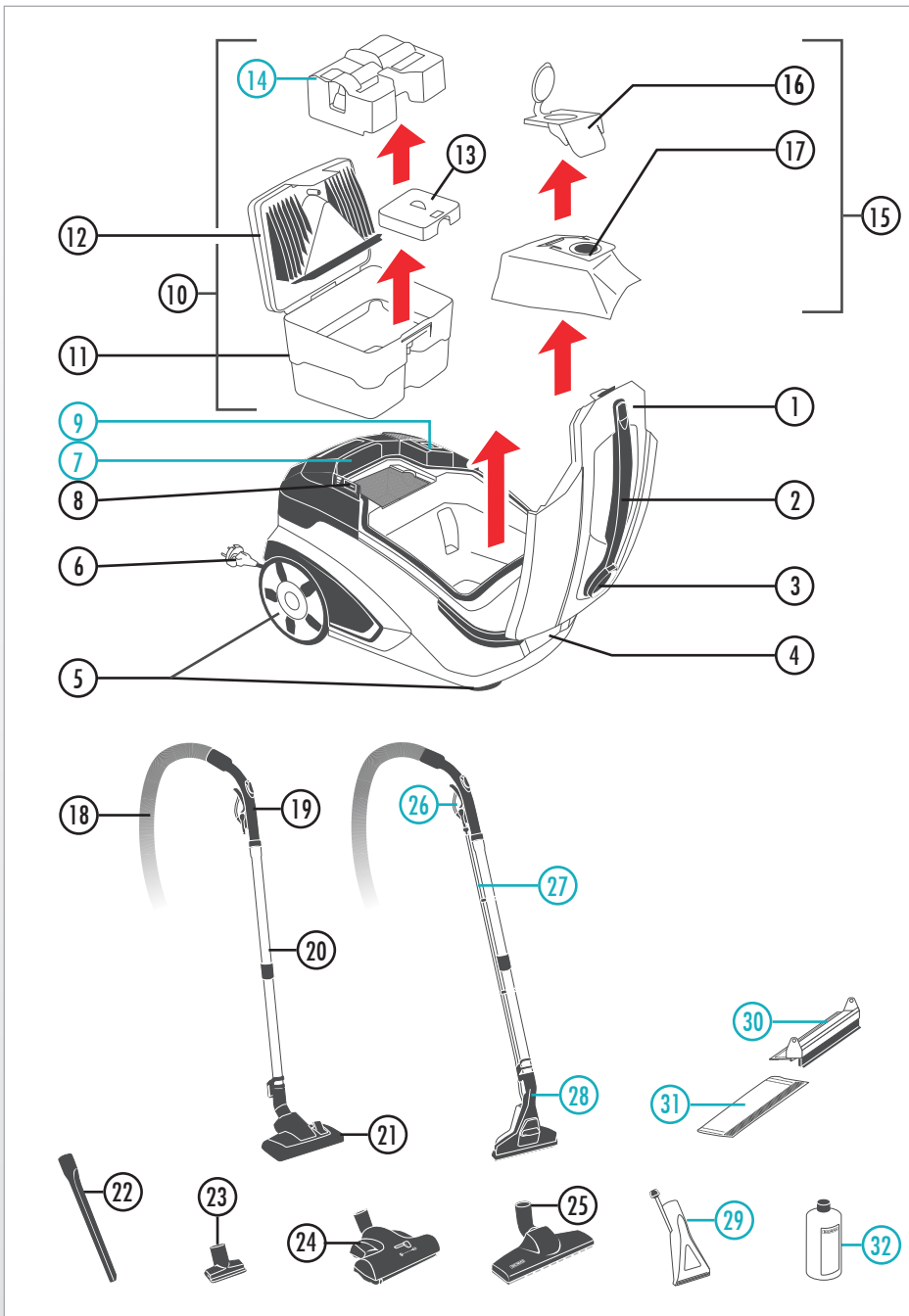
- ⑱ Saugschlauch
- ⑲ Handgriff
- ⑳ Teleskoprohr
- ㉑ Umschaltbare Tierhaardüse für Teppich und Hartboden
- ㉒ Fugendüse
- ㉓ Tierhaar-Polsterdüse
- ㉔ Turbodüse für Teppich
- ㉕ Turn-around Parkettdüse
- ㉖ Sprühhebel
- ㉗ Sprühleitung
- ㉘ Boden-Waschsaugdüse inkl. Hartbodenadapter
- ㉙ Polster-Waschsaugdüse
- ㉚ Hartboden-Wischaufsatz mit
 - ㉛ 3 Stück Microfaserpads
- ㉜ Reinigungskonzentrat THOMAS ProTex

Diese Teile werden lediglich beim Wasch- bzw. Nassaugen verwendet.



- ① Крышка корпуса
- ② Ручка для переноски
- ③ Всасывающий патрубок
- ④ Быстроразъемный соединитель
- ⑤ Колеса
- ⑥ Вилка и сетевой шнур
- ⑦ Резервуар для чистой воды
- ⑧ Кнопка пуска
- ⑨ Кнопка для включения/выключения насоса
- ⑩ Аквафильтр, состоящий из следующих компонентов
 - ⑪ Резервуар для грязной воды
 - ⑫ Крышка фильтра, состоящая из двух частей
 - ⑬ Всасывающий фильтр
 - ⑭ Вставка для защиты от распыливания
- ⑮ Система фильтровального мешка, состоящая из следующих компонентов
 - ⑯ Держатель фильтровального мешка
 - ⑰ Фильтровальный мешок
- ⑱ Всасывающий шланг
- ⑲ Рукоятка
- ⑳ Телескопическая труба
- ㉑ Переключаемая насадка для чистки ковров и полов с твердым покрытием
- ㉒ Щелевая насадка
- ㉓ Насадка для мягкой мебели
- ㉔ Турбонасадка для ковров
- ㉕ Вращающаяся насадка для паркетных полов
- ㉖ Распылительный рычаг
- ㉗ Распылительная трубка
- ㉘ Насадка для влажной уборки пола, включая адаптер для чистки твердых напольных покрытий
- ㉙ Насадка для влажной очистки мягкой мебели
- ㉚ Чистящая насадка для полов с твердым покрытием с 3 микроволокнами
- ㉛ Концентрат THOMAS ProTex

Синим цветом обозначены детали, которые используются только при влажной уборке и сборе жидкостей.



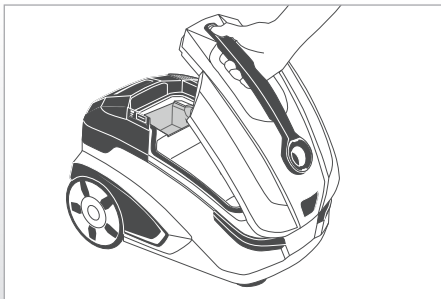
- ① Housing cover
- ② Carrying handle
- ③ Suction port
- ④ Quick-action coupling
- ⑤ Wheels
- ⑥ Mains plug and power cord
- ⑦ Fresh water tank
- ⑧ Start button
- ⑨ Pump button
- ⑩ Aqua filter, consisting of
 - ⑪ Waste water tank
 - ⑫ 2-piece filter lid
 - ⑬ Suction filter
 - ⑭ Spray extraction insert
- ⑮ Filter bag system, consisting of
 - ⑯ Filter bag bracket
 - ⑰ Filter bag
- ⑱ Suction hose
- ⑲ Handle
- ⑳ Telescopic wand
- ㉑ Combination animal hair nozzle for carpets and hard flooring
- ㉒ Crevice nozzle
- ㉓ Animal hair nozzle for upholstery
- ㉔ Turbo nozzle for carpets
- ㉕ Turn-around parquet nozzle
- ㉖ Spray lever
- ㉗ Spray tube
- ㉘ Spray nozzle with hard floor adapter
- ㉙ Upholstery spray nozzle
- ㉚ Hard floor wiper attachment with
 - ㉛ 3 microfibre pads
- ㉜ THOMAS ProTex cleaning concentrate

These parts are only used for spray extraction or wet vacuuming.

Bedienung zum Trockensaugen

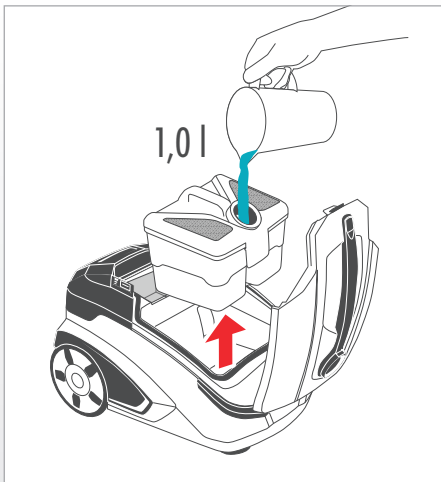
- !** Benutzen Sie das Gerät niemals zum Trockensaugen, wenn der Aquafilter nicht vorschriftsgemäß montiert ist. Das Gerät kann sonst Schaden nehmen.
- !** Saugen Sie im Trockensaugbetrieb nur Kleinstmengen wasserbasierender Flüssigkeiten auf. (max 200 ml, z.B. Glas, Tasse)
- !** Saugen Sie keine großen Mengen von Feinstaub, z. B. Mehl, Kakaopulver, Asche etc.

Im Auslieferungszustand ist das Gerät für den Trockensaugbetrieb bereits vorgerüstet.



Sorgen Sie für einen sicheren Stand des Gerätes auf allen vier Laufrädern.

Öffnen Sie den Gehäusedeckel. Ergreifen Sie dazu den Tragegriff. Drücken Sie mit dem Daumen auf die Gehäusedeckel-Entriegelung. Schwenken Sie nun den Gehäusedeckel nach oben.



Trockensaugen mit Aquafilter-System

Entnehmen Sie den Aquafilter. Ergreifen Sie dazu den Aquafilter am Handgriff. Entnehmen Sie den Aquafilter nach oben aus dem Gerät.

- i** Zum Trockensaugen darf sich der Waschsaug-Einsatz nicht im Schmutzwasserbehälter des Aquafilters befinden. Befindet sich der Waschsaug-Einsatz im Schmutzwasserbehälter, entfernen Sie diesen (siehe Kapitel „Reinigung“, Abschnitt „Aquafilter reinigen bei starker Verschmutzung“).

Füllen Sie den Schmutzwasserbehälter des Aquafilters mit 1 Liter klarem Wasser.

- i** Ist der Waschsaug-Einsatz bereits entnommen, kann der Aquafilter ohne Öffnen direkt über die obere Stutzenöffnung befüllt werden.

Setzen Sie den Aquafilter in das Gerät ein. Ergreifen Sie dazu den geschlossenen Aquafilter am Handgriff und setzen Sie ihn von oben in das Gerät ein.

Schließen Sie den Gehäusedeckel. Ergreifen Sie dazu den Tragegriff. Schwenken Sie nun den Gehäusedeckel nach unten. Drücken Sie in Höhe der Gehäusedeckel-Entriegelung mit leichtem Druck, bis der Gehäusedeckel hörbar einrastet.

Порядок выполнения сухой уборки

- !** Не используйте прибор для сухой уборки, если система аквафильтра не смонтирована согласно Руководству. Это может привести к повреждению прибора.
- !** В режиме сухой уборки всасывайте только небольшие количества жидкостей на водной основе. (не более 200 мл, например, стакан, чашка)
- !** Не всасывайте в больших количествах тонкую пыль, например, муку, какао-порошок, пепел и т. д.

При поставке прибор уже подготовлен для сухой уборки.

Во время работы прибор всегда должен надежно стоять на всех четырех колесах.

Открыть крышку корпуса. Для этого взяться за ручку для переноски. Нажать большим пальцем руки на фиксатор крышки корпуса. Потянуть крышку корпуса вверх.

Сухая уборка с системой аквафильтра

Извлечь аквафильтр. Для этого взяться за ручку аквафильтра. Извлечь аквафильтр из прибора через верх.

- i** При сухой уборке вставка для защиты от распыливания (используется только для влажной уборки и сбора жидкостей) не должна находиться в резервуаре для грязной воды аквафильтра. Если вставка для защиты от распыливания находится в резервуаре для грязной воды, то извлеките ее (см. гл. «Очистка», раздел «Очистка аквафильтра в случае сильного загрязнения»).

Залить 1 литр чистой воды в резервуар для грязной воды аквафильтра.

- i** Если вставка для защиты от распыливания уже вынута, то аквафильтр можно заполнить, не открывая его, непосредственно через верхнее отверстие.

Установить аквафильтр в прибор. Для этого взяться за ручку закрытого аквафильтра и вставить его через верх в прибор.

Закрывать крышку корпуса. Для этого взяться за ручку для переноски. Закрыть крышку корпуса. Слегка нажать на крышку корпуса на уровне фиксатора так, чтобы крышка зафиксировалась с характерным щелчком.

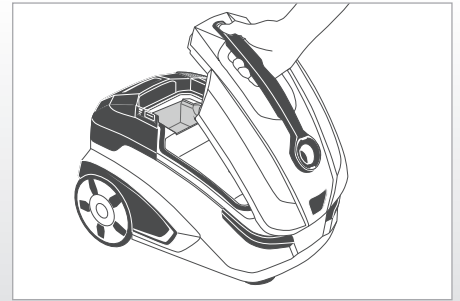
Dry vacuum operation

- ⚠** Never use the appliance for dry vacuuming if the aqua filter is not properly installed. This could damage the appliance.
- ⚠** Only very small quantities of water-based fluids can be removed in dry vacuuming operation (no more than 200 ml, the volume of a small cup or glass).
- ⚠** Do not vacuum large quantities of fine dust such as flour, cocoa powder or ash.

When delivered, the appliance is set up for dry vacuum operation.

Make sure the appliance rests securely on all four wheels.

Open the housing cover. To do this, grip the carrying handle. Press your thumb down on the housing cover unlocking mechanism. Then lift up the housing cover.



Dry vacuuming with aqua filter system

Remove the aqua filter. To do this, grip the aqua filter by the handle. Remove the aqua filter by pulling it up out of the appliance.

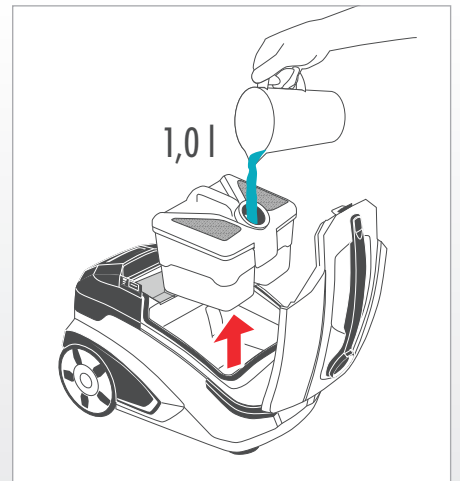
- i** The spray extraction insert may not be in the waste water tank of the aqua filter during dry vacuuming. If the spray extraction insert is in the waste water tank, remove it (see "Cleaning": "Cleaning the aqua filter when heavily soiled").

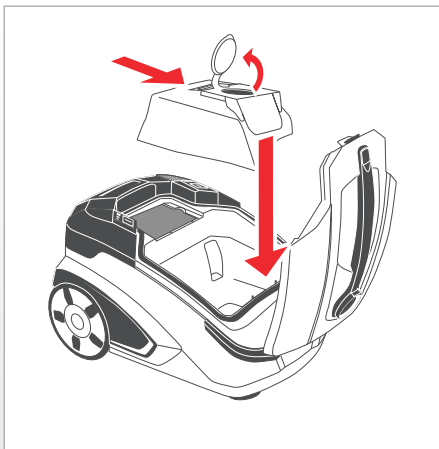
Fill the waste water tank of the aqua filter with 1 litre of clean water.

- i** If the spray extraction insert has already been removed, the aqua filter can remain closed and be filled directly through the port at the top.

Put the aqua filter into the cleaner. To do this, hold the closed aqua filter by the handle and lower it into the cleaner.

Close the housing cover. To do this, grip the carrying handle. Then push down the housing cover. Gently press the housing cover level with the unlocking mechanism until you hear the cover latch into place.





Trockensaugen mit Filterbeutel-System

Montieren Sie das Filterbeutel-System. Schieben Sie dazu den Filterbeutel in die Aufnahme an der Unterseite der Filterbeutel-Halterung.

i Stellen Sie sicher, dass die Öffnung des Filterbeutels mit der der Filterbeutel-Halterung übereinstimmt.

Setzen Sie das Filterbeutel-System in die entsprechenden Aufnahmen im Innenraum des Gerätegehäuses ein.

i Der Verschlussdeckel der Filterbeutel-Halterung muss geöffnet sein.

Schließen Sie den Gehäusedeckel. Ergreifen Sie dazu den Tragegriff. Schwenken Sie nun den Gehäusedeckel nach unten. Drücken Sie in Höhe der Gehäusedeckel-Entriegelung mit leichtem Druck, bis der Gehäusedeckel hörbar einrastet.

Сухая уборка с системой фильтровального мешка

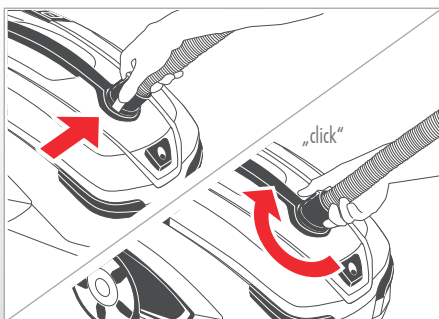
Установить систему фильтровального мешка. Для этого вставить фильтровальный мешок в крепление, расположенное на нижней стороне держателя.

i Убедиться в том, что отверстие фильтровального мешка совмещено с держателем.

Вставить систему фильтровального мешка в соответствующие зажимы внутри корпуса прибора.

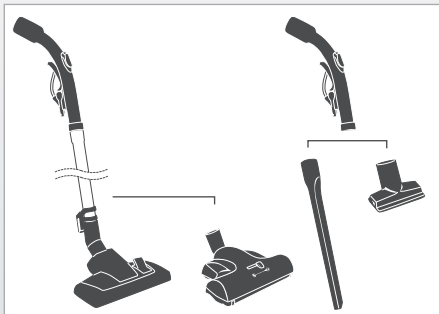
i Фиксируемая крышка держателя фильтровального мешка должна быть открыта.

Закреть крышку корпуса. Для этого взяться за ручку для переноски. Закрывать крышку корпуса. Слегка нажать на крышку корпуса на уровне фиксатора так, чтобы крышка зафиксировалась с характерным щелчком.



Schließen Sie den Saugschlauch am Gerät an. Stecken Sie dazu das Anschlussstück des Saugschlauches in den Ansaugstutzen. Drehen Sie das Anschlussstück des Saugschlauches, bis dieses hör- und sichtbar einrastet.

Присоединить всасывающий шланг к прибору. Для этого вставить соединительный элемент всасывающего шланга во всасывающий патрубок. Повернуть соединительный элемент всасывающего шланга так, чтобы он четко зафиксировался с характерным щелчком.



Schließen Sie das Teleskoprohr und/oder die für den gewünschten Anwendungsfall ausgewählte Düse an den Handgriff des Saugschlauches an. Stecken Sie dazu den Handgriff mit leichtem Druck und seitlicher Drehbewegung in das Teleskoprohr bzw. in die gewünschte Düse ein.

i Wählen Sie für das Trockensaugen nur Düsen aus, die für das Trockensaugen geeignet sind.

Присоединить телескопическую трубу и/или насадку, выбранную для требуемой уборки, к рукоятке всасывающего шланга. Для этого, слегка нажимая и проворачивая, вставить рукоятку в телескопическую трубу или в требуемую насадку.

i Для сухой уборки применять только насадки, пригодные для этого.

Dry vacuuming with filter bag system

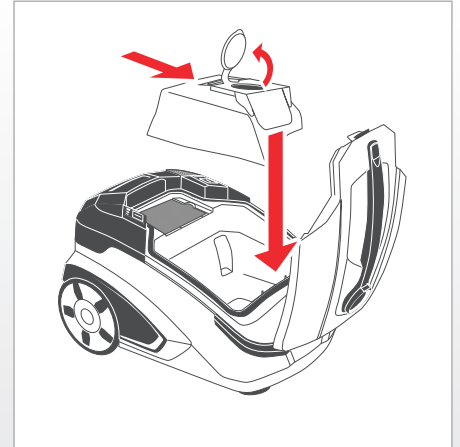
Fit the filter bag system. To do this, push the filter bag into the holder on the bottom of the filter bag bracket.

- i** Make sure the opening of the filter bag lines up with the filter bag bracket.

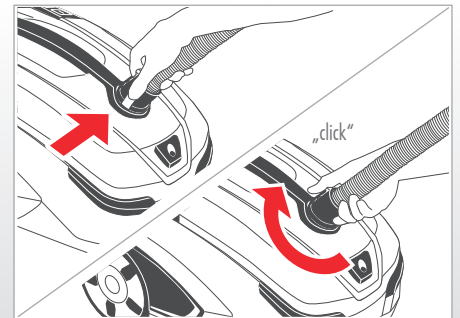
Insert the filter bag system into the holders inside the appliance housing.

- i** The cap of the filter bag holder must be open.

Close the housing cover. To do this, grip the carrying handle. Then push down the housing cover. Gently press the housing cover level with the unlocking mechanism until you hear the cover latch into place.

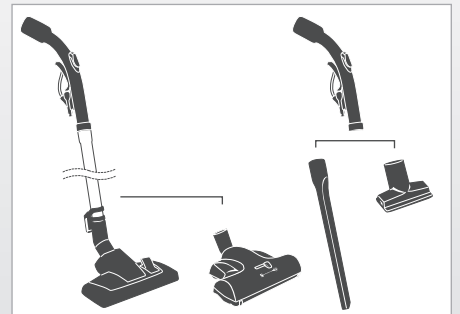


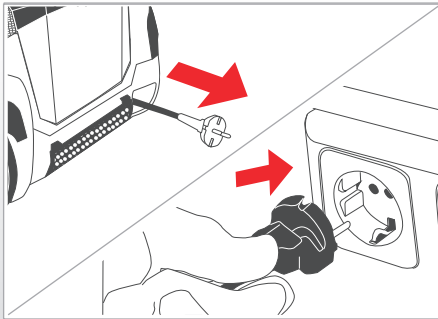
Connect the suction hose to the appliance. To do this, plug the suction hose connector into the suction port. Turn the suction hose connector until you see and hear it latch into place.



Connect the telescopic wand or the nozzle that you want to use to the handle of the suction hose. Gently press the handle and twist it sideways into the telescopic wand or the nozzle.

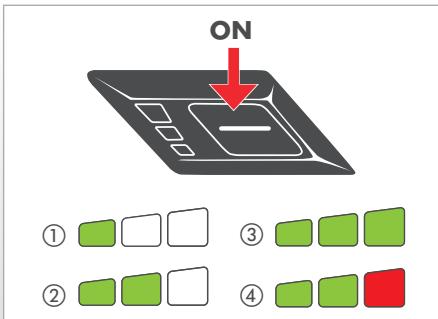
- i** Only select nozzles for dry vacuuming which are suitable for dry vacuum operation.





Greifen Sie das Netzanschlusskabel am Netzstecker. Ziehen Sie das Netzanschlusskabel auf die gewünschte Länge heraus. Stecken Sie den Netzstecker in die Steckdose.

Взять сетевой шнур за вилку. Вытянуть сетевой шнур на требуемую длину. Вставить вилку в штепсельную розетку электросети.



Schalten Sie das Gerät durch kurzzeitiges Drücken der Starttaste ein. Das Gerät startet im Eco-Modus, was durch das Leuchten von zwei grünen Anzeigebalken angezeigt wird.

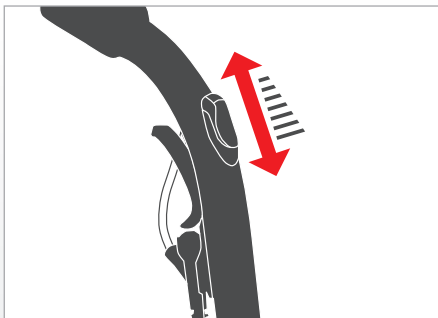
Durch längeres Drücken der Starttaste können weitere Saugleistungsstufen gewählt werden. Folgende Saugleistungsstufen sind möglich:

- | | | |
|-----------------|------------|--------------------------|
| ① 1 grün | Min | 50 % der Maximalleistung |
| ② 2 grün | Eco | 65 % der Maximalleistung |
| ③ 3 grün | High Power | 80 % der Maximalleistung |
| ④ 2 grün, 1 rot | Max | Maximalleistung |

Включить прибор коротким нажатием на кнопку пуска. Прибор включается в эко-режим (Eco), на что указывается загоранием двух зеленых светодиодов.

Более длительным нажатием кнопки пуска можно выбрать другие уровни мощности всасывания. Возможна настройка следующих уровней мощности всасывания:

- | | | |
|------------------------|------------|----------------------------|
| ① 1 зеленый | Min | 50 % максимальной мощности |
| ② 2 зеленых | Eco | 65 % максимальной мощности |
| ③ 3 зеленых | High Power | 80 % максимальной мощности |
| ④ 2 зеленых, 1 красный | Max | максимальная мощность |



Führen Sie den Trockensaugvorgang durch.

ⓘ Beachten Sie dazu das Kapitel „Anwendungsmöglichkeiten“.

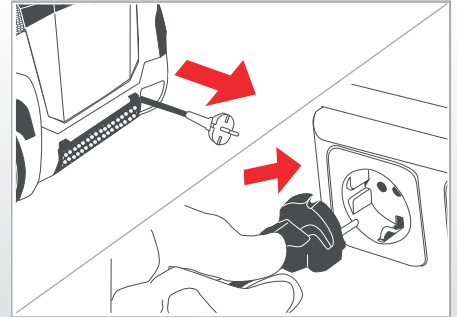
Bei Bedarf können Sie die Saugkraft durch Öffnen des Nebenluftschiebers am Handgriff des Saugschlauches mechanisch verringern. Durch Schließen des Nebenluftschiebers erreichen Sie wieder die volle Saugkraft.

Выполнить сухую уборку.

ⓘ При этом соблюдать указания, приведенные в гл. «Возможности использования».

При необходимости, путем открытия заслонки добавочного воздуха можно механическим способом уменьшить силу всасывания. В закрытом состоянии заслонки добавочного воздуха снова достигается полная сила всасывания.

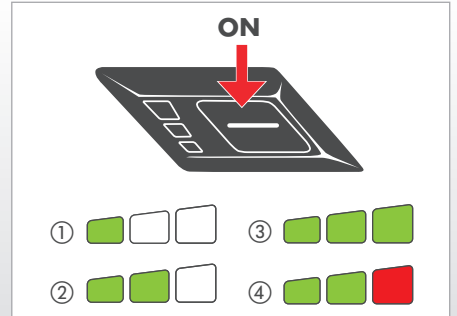
Hold the plug of the power cord. Pull the power cord out to the required length. Insert the plug into the mains socket.



Switch on the appliance by briefly pressing the start button. The appliance starts in ECO mode, which is shown by two green indicator bars lighting up.

To select other suction power levels, press the start button longer. The following suction power levels are available:

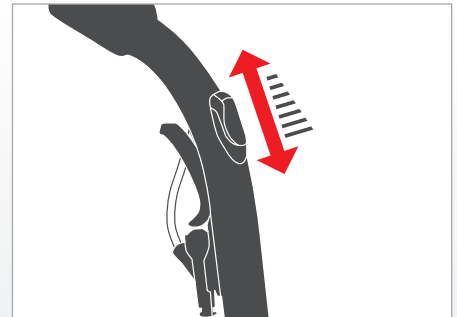
- | | | |
|------------------|------------|----------------------|
| ① 1 green | Min | 50% of maximum power |
| ② 2 green | Eco | 65% of maximum power |
| ③ 3 green | High Power | 80% of maximum power |
| ④ 2 green, 1 red | Max | Maximum power |

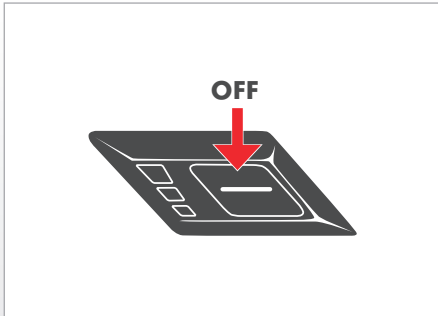


Perform dry vacuuming.

i Follow the instructions under “Options for use”.

You can reduce the suction power mechanically if necessary by opening the auxiliary air slide on the handle of the suction hose. Close the auxiliary air slide to return to full suction power.





Zum Ausschalten des Gerätes drücken Sie die Starttaste erneut. Beim Wiedereinschalten startet das Gerät in der zuvor gewählten Saugleistungsstufe, sofern es nicht vom Stromnetz getrennt wurde.

Hinweis bei Einsatz des Aquafilter-Systems:

i Reinigen Sie nach spätestens 30 Minuten Dauerbetrieb den Schmutzwasserbehälter/Aquafilter (siehe Kapitel „Reinigung“, Abschnitt „Aquafilter reinigen bei leichter Verschmutzung“). Bei größeren Staubmengen (Ersteinsatz, Intensivreinigung) ist eine frühere Reinigung notwendig. Füllen Sie den Aquafilter erneut - bei ausgeschaltetem Gerät - wie zuvor beschrieben mit 1 Liter Wasser auf.

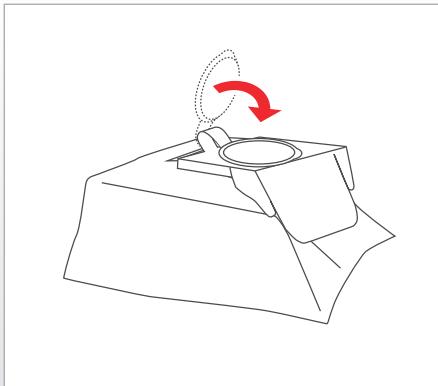
Schalten Sie nach Beendigung des Saugvorganges das Gerät wie zuvor beschrieben aus.

Прибор выключается повторным нажатием кнопки пуска. При повторном включении прибор включается сразу же на ранее выбранный уровень мощности всасывания, если он не был отсоединен от электрической сети.

Указания по использованию системы аквафильтра

i Не позднее, чем через 30 минут непрерывной работы, следует очищать резервуар для грязной воды/аквафильтр (см. гл. «Очистка», раздел «Очистка аквафильтра в случае легкого загрязнения»). При всасывании большого объема пыли (первое применение, интенсивная уборка) очистку следует выполнять раньше. После очистки аквафильтра повторно залить 1 литр воды в аквафильтр - при выключенном приборе - как это описано ранее, и продолжить уборку.

После окончания использования выключить прибор коротким нажатием на кнопку пуска.

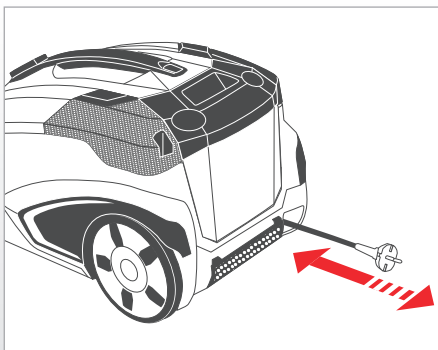


Hinweis bei Einsatz des Filterbeutel-Systems:

Vor Entnahme des Filterbeutel-Systems schließen Sie den Verschlussdeckel der Filterbeutel-Halterung.

Указания по использованию системы фильтровального мешка

Перед изъятием системы фильтровального мешка закрыть фиксируемую крышку держателя фильтровального мешка.



Ziehen Sie den Netzstecker aus der Steckdose. Ziehen Sie das Netzanschlusskabel mit leichtem Zug vom Gerät weg und lassen Sie es los. Das Kabel rollt sich dann automatisch auf.

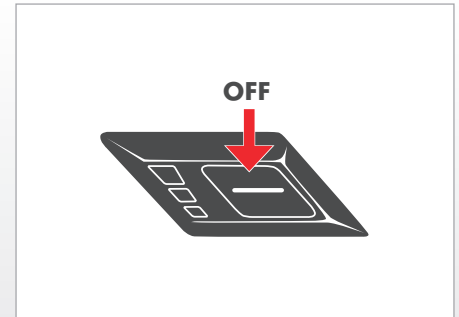
Отсоединить вилку от штепсельной розетки. Слегка потянуть сетевой шнур в сторону от прибора и отпустить его. После этого кабель сматывается автоматически.

To turn off the appliance, press the start button again. When you switch the the appliance back on, it starts up at the previously selected suction power level, provided the power cord was not disconnected from the mains.

Note when using the aqua filter system:

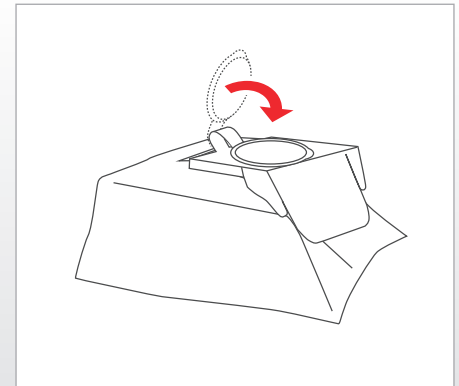
- ① Clean the waste water tank/aqua filter after 30 minutes of continuous operation at the latest (see "Cleaning": "Cleaning the aqua filter when lightly soiled"). If there are larger quantities of dust (initial use, intensive cleaning), you will need to do this earlier. Refill the aqua filter - with the appliance switched off - as described above with 1 litre of water.

Switch off the appliance as described above when you finish vacuuming.

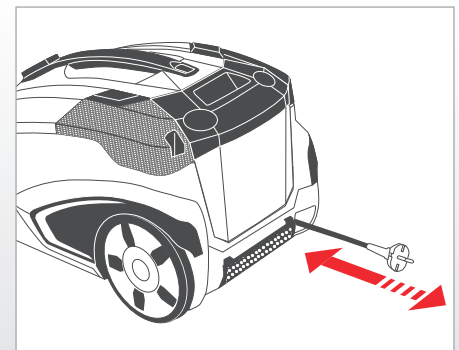


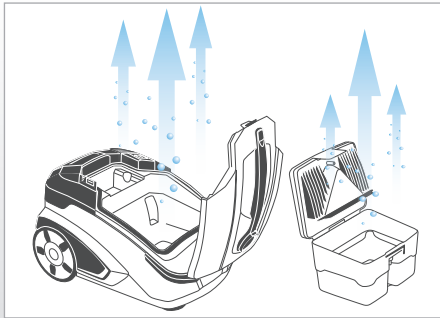
Note when using the filter bag system:

Close the cap of the filter bag bracket before taking out the filter bag system.



Remove the plug from the mains socket. Pull the power cord away from the appliance with a light tug and then release it. The cord rewinds automatically.





Hinweis bei Einsatz des Aquafilter-Systems:

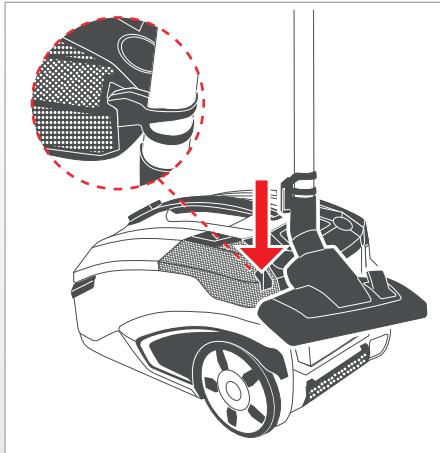
Reinigen und trocknen Sie den Aquafilter sowie das Gehäuse des Gerätes nach jedem Gebrauch. Siehe dazu Kapitel „Reinigung“.

i Stehendes Schmutzwasser und feuchte Bauteile begünstigen die Vermehrung von Bakterien, Pilzen und Gerüchen.

Указания по использованию системы аквафильтра

После каждого использования очищать и высушивать аквафильтр, а также корпус прибора. См. гл. «Очистка».

i Застоявшаяся грязная вода и влажные детали способствуют размножению бактерий и грибов и образованию запахов.



Benutzen Sie die Parkhilfe an der Rückseite des Gerätes, um das Saugrohr am Gerät zu befestigen. Schieben Sie dazu die Kunststoffrippe der Parkschale in die Aussparung an der Geräterückseite.

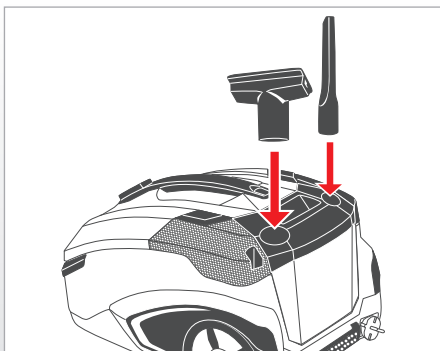
Gegebenenfalls nehmen Sie den Saugschlauch ab. Drücken Sie dazu die Taste am Anschlussstück des Saugschlauches. Drehen Sie das Anschlussstück eine viertel Umdrehung zur Seite. Ziehen Sie den Saugschlauch vom Ansaugstutzen ab.

Wenn Sie das entleerte Gerät hochkant wegstellen wollen, benutzen Sie die Parkhilfe an der Unterseite des Gerätes, um das Saugrohr am Gerät zu befestigen. Halten Sie dazu das Gerät mit einer Hand am Handgriff fest. Greifen Sie mit der anderen Hand für einen sicheren Griff in die Aussparungen an der unteren Vorderseite des Gerätes. Stellen Sie das Gerät hochkant. Schieben Sie die Kunststoffrippe der Parkschale in die Aussparung an der Geräteunterseite.

Для крепления всасывающей трубки на приборе использовать парковочное устройство, расположенное на телескопической трубе. Для этого вставить пластмассовое ребро парковочного фиксатора в вырез, расположенный на задней стороне прибора.

При необходимости, снять всасывающий шланг. Для этого нажать кнопку на соединительном элементе всасывающего шланга. Повернуть соединительный элемент на четверть оборота в сторону. Снять всасывающий шланг со всасывающего патрубка.

Если опорожненный прибор хотите хранить вертикально, то следует использовать парковочное устройство на нижней стороне прибора, чтобы закрепить всасывающую трубку на приборе. Для этого следует взять прибор за ручку переноса одной рукой. Второй рукой прочно взять прибор за вырезы в нижней части передней стороны прибора. Установить прибор вертикально. Вставить пластмассовое ребро парковочного фиксатора в вырез, расположенный на нижней стороне прибора.



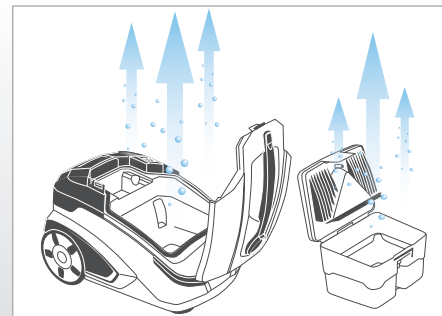
Um das Zubehör Ihres THOMAS Waschsaugers stets griffbereit zu platzieren, stecken Sie die Düsen zur Aufbewahrung in die Zubehöraufnahme im Deckel des Frischwassertanks.

Для того, чтобы всегда иметь принадлежности моющего пылесоса THOMAS под рукой, можно для хранения вставить насадки в кронштейны, расположенные в крышке резервуара для чистой воды.

Note when using the aqua filter system:

Clean and dry the aqua filter as well as the housing of the appliance after every use. See the "Cleaning" section.

- ⓘ Waste water left in the appliance and damp components may cause bacteria, fungus and odours to accumulate.

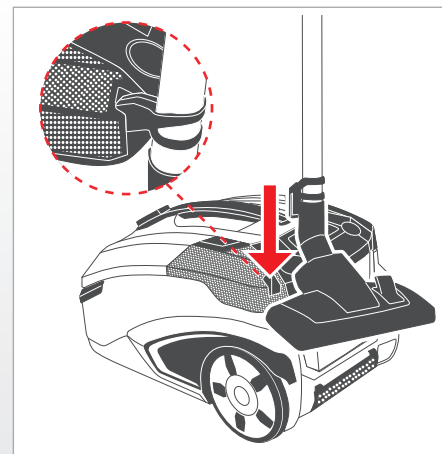


Fasten the suction pipe in the holder on the back of the cleaner.

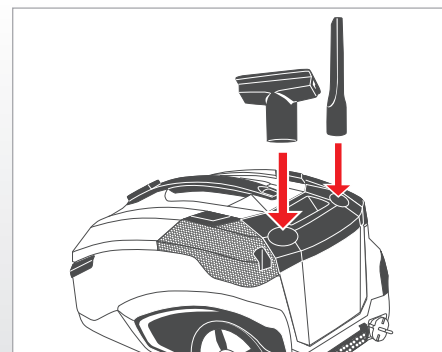
Push the plastic ribs of the holder into the recess on the back of the appliance.

Detach the suction hose if necessary. To do this, press the button on the suction hose connector. Turn the connector a quarter turn sideways. Pull the suction hose off the suction port.

If the emptied appliance is to be stored upright, use the holder on the underside to secure the suction pipe to the appliance. Hold the appliance firmly with one hand on the handle as you do this. With the other hand, hold in the recesses on the lower front side of the appliance for a firm grip. Place the appliance in an upright position. Push the plastic ribs of the holder into the recess on the underside of the appliance.



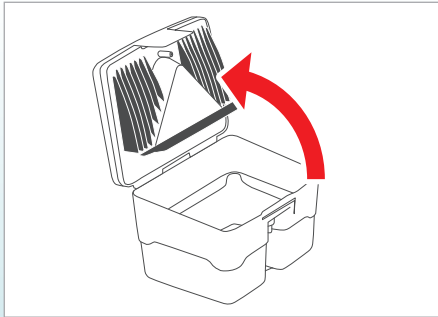
To make sure your THOMAS extraction cleaner accessories are always within easy reach, keep the nozzles in the accessory holder in the lid of the fresh water tank.



Bedienung zum Waschsaugen

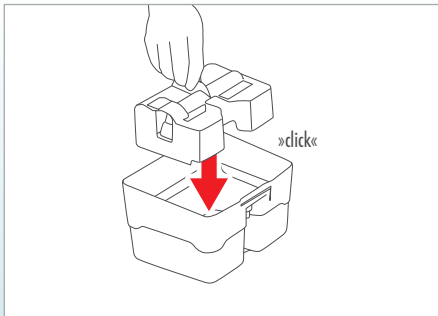
! Saugen Sie keine großen Flüssigkeitsmengen z. B. aus Behältnissen und Becken auf.

Beachten Sie die Vorgehensweise wie beim Trockensaugen mit den folgenden Abweichungen:



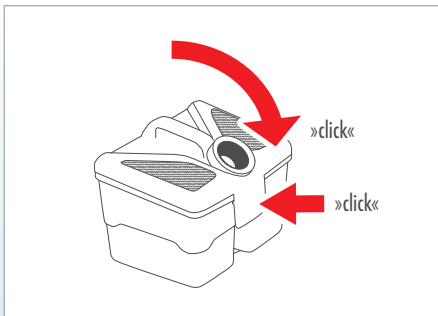
Öffnen Sie den Aquafilter. Lösen Sie dazu die Entriegelungslasche am Aquafilter-Deckel. Schwenken Sie den Aquafilter-Deckel auf und entfernen Sie ihn.

Füllen Sie kein Wasser in den Aquafilter ein bzw. entleeren Sie diesen, wenn sich Wasser darin befindet.



Setzen Sie den Waschsaug-Einsatz von oben in den Schmutzwasserbehälter ein.

i Zum Waschsaugen muss sich der Waschsaug-Einsatz im Schmutzwasserbehälter befinden.



Schließen Sie den Aquafilter. Setzen Sie dazu den Aquafilter-Deckel in die beiden Aufnahmen am Schmutzwasserbehälter ein und schwenken Sie den Aquafilter-Deckel nach unten, bis die Entriegelungslasche nach leichtem Druck hörbar einrastet.

i Wählen Sie für das Waschsaugen nur Düsen aus, die für das Waschsaugen geeignet sind.

i Beim Waschsaugen muss der Nebenluftschieber am Handgriff des Saugschlauches immer geschlossen sein.

Порядок выполнения влажной уборки

! Прибор не предназначен для всасывания большого количества жидкостей, например, из емкостей или раковин.

Соблюдать такой же порядок действий, что и при сухой уборке, со следующими отличиями:

Открыть аквафильтр. Для этого отсоединить стопорный язычок на крышке аквафильтра. Открыть крышку аквафильтра и снять ее.

Не заливать воду в аквафильтр, а если в нем находится вода - опорожнить его.

Установить вставку для защиты от распыливания в резервуар для грязной воды.

i При влажной уборке вставка для защиты от распыливания должна находиться в резервуаре для грязной воды.

Закреть аквафильтр. Для этого установить крышку аквафильтра в два зажима на резервуаре для грязной воды и закрыть крышку аквафильтра так, чтобы при легком нажатии стопорный язычок зафиксировался с характерным щелчком.

i Для влажной уборки применять только насадки, пригодные для этого.

i При влажной уборке заслонка добавочного воздуха на рукоятке всасывающего шланга всегда должна быть закрыта.

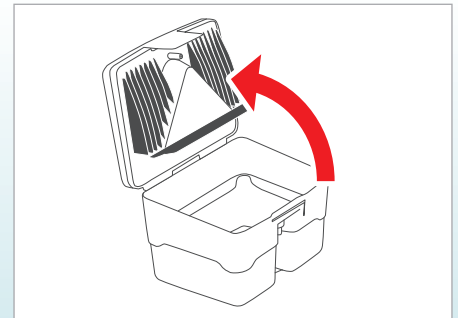
Spray extraction operation

! Do not vacuum very large quantities of liquid, for example from tanks and basins.

The procedure is the same as for dry vacuuming, except for the following:

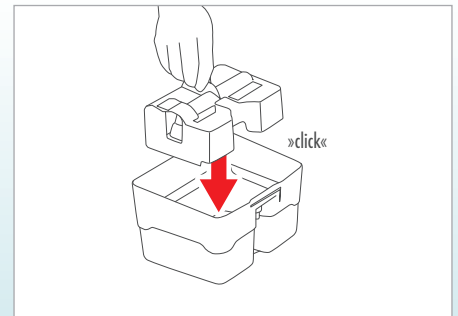
Open the aqua filter. To do this, release the unlocking tab on the aqua filter lid. Lift up the aqua filter lid open and take it off.

Do not fill the aqua filter with water. If there is water in the aqua filter, empty it.



Lower the spray extraction insert into the waste water container.

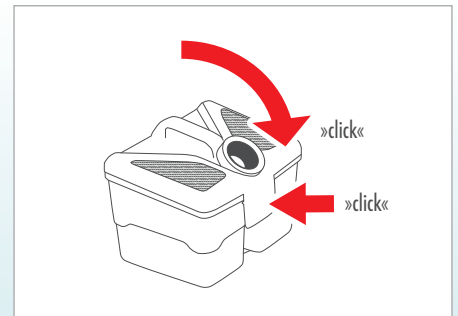
i For spray extraction, the spray extraction insert must be in the waste water tank.

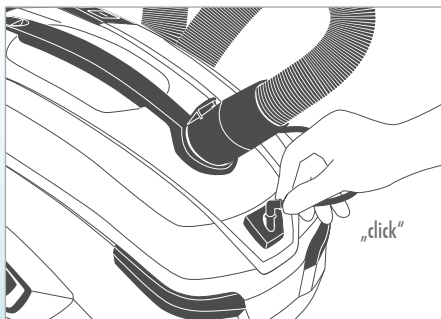


Close the aqua filter. To do this, place the aqua filter lid in the two holders on the waste water tank and gently push the lid down until you hear the unlocking tab latch into place.

i Only select nozzles for spray extraction which are suitable for this function.

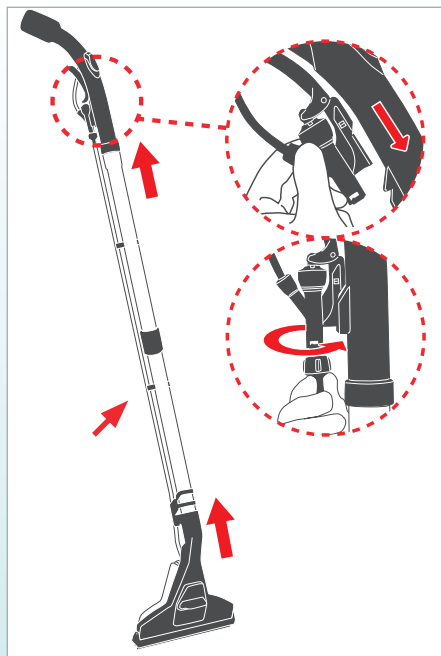
i When using spray extraction, the auxiliary air slide on the handle of the suction hose must always be closed.





Schließen Sie die Sprühleitung über die Schnellkupplung am Gerät an. Greifen Sie dazu die Steckverbindung. Setzen Sie diese mit leichtem Druck in die Schnellkupplung vor dem Ansaugstutzen ein, bis die Steckverbindung hörbar einrastet.

Присоединить распылительную трубку к прибору, используя быстроразъемный соединитель. Для этого взяться за штекер. Легким нажатием вставить его в быстроразъемный соединитель перед всасывающим патрубком так, чтобы штекер зафиксировался с характерным щелчком.



Schließen Sie das Teleskoprohr mit der passenden Seite an den Handgriff des Saugschlauchs und die Boden-Waschsaugdüse an das Teleskoprohr an.

Befestigen Sie die zwei Halteclips für die Sprühleitung am Teleskoprohr. Clipsen Sie die Sprühleitung in die Halteclips ein.

Rasten Sie den Sprühhebel am Handgriff ein. Schieben Sie dazu die Kunststoffrippe am Sprühhebel in die Aussparung am Handgriff. Stellen Sie sicher, dass der Sprühhebel korrekt arretiert ist (siehe Markierung).

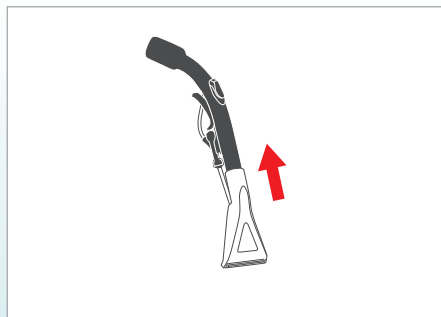
Schließen Sie die Sprühleitung der Boden-Waschsaugdüse über die Schnellkupplung am Handgriff an. Greifen Sie dazu das freie Ende der Sprühleitung der Boden-Waschsaugdüse. Setzen Sie dieses auf das Absperrventil des Sprühhebels. Verriegeln Sie dieses über den Bajonettverschluss durch Drehen nach rechts.

Присоединить телескопическую трубу с подходящей стороны к рукоятке всасывающего шланга, а насадку для влажной уборки пола - к телескопической трубе.

Закрепить два зажима для распылительной трубки на телескопической трубе. Вставить распылительную трубку в зажимы.

Зафиксировать распылительный рычаг на рукоятке. Для этого вставить пластмассовое ребро на распылительном рычаге в вырез на рукоятке. Убедиться в том, что распылительный рычаг зафиксирован должным образом (см. метку).

Присоединить распылительную трубку насадки для влажной уборки пола к рукоятке, используя быстроразъемный соединитель. Для этого следует взять свободный конец распылительной трубки насадки для влажной уборки пола. Надеть его на запорный клапан распылительного рычага. Зафиксировать его байонетным замком, вращая замок вправо.



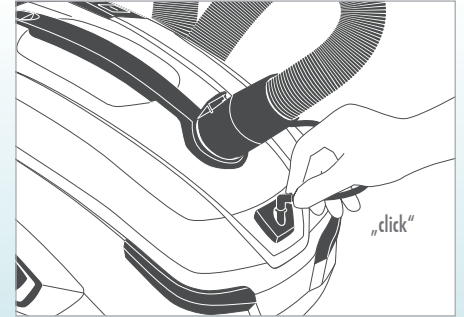
Bei Verwendung der Polster-Waschsaugdüse schließen Sie diese direkt an dem Handgriff des Saugschlauchs an.

Schließen Sie den Sprühhebel wie oben beschrieben an.

При использовании насадки для влажной очистки мягкой мебели присоединить ее непосредственно к рукоятке всасывающего шланга.

Подсоединить к распылительному рычагу, как описано выше.

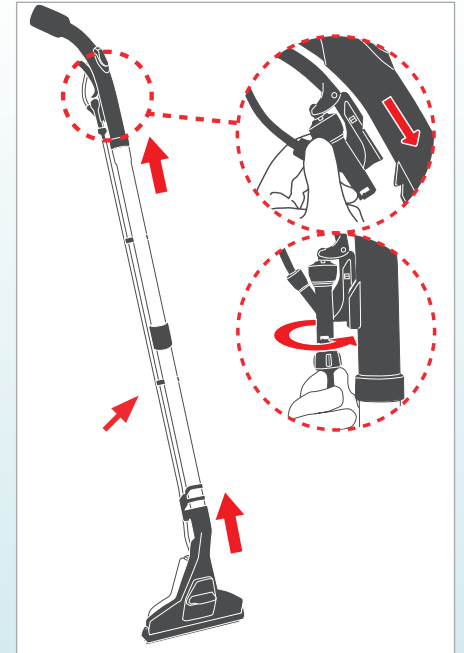
Connect the spray tube using the quick-action coupling on the appliance. To do this, hold the connector. Gently insert it into the quick-action coupling of the suction port until you hear it latch into place.



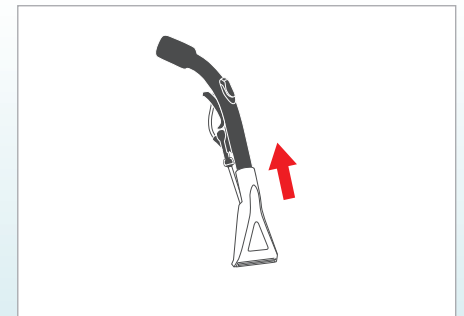
Connect the correct end of the telescopic wand to the handle of the suction hose and connect the spray nozzle to the telescopic wand. Fasten the two retaining clips for the spray tube to the telescopic wand. Clip the spray tube into the retainer clips.

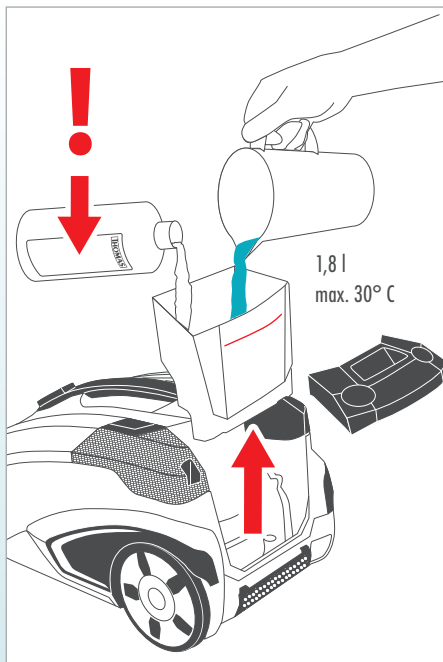
Latch the spray lever on the handle. To do this, push the plastic ribs on the spray lever into the recess on the handle. Make sure the spray lever is correctly locked (see marking).

Close the spray tube of the spray nozzle using the quick-action coupling on the handle. To do this, hold the free end of the spray tube of the spray nozzle. Place this on the stop valve of the spray lever. Lock it by turning the bayonet catch to the right.



If using the upholstery spray nozzle, connect this directly to the handle of the suction hose. Connect the spray lever as described above.





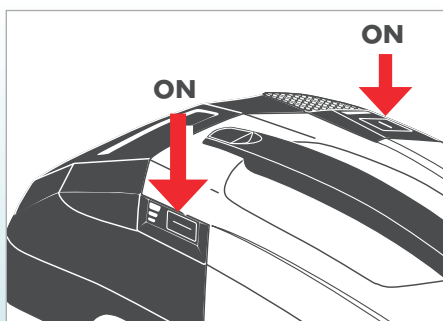
Entnehmen Sie den Frischwassertank aus dem Gerät. Befüllen Sie den leeren Frischwassertank mit maximal 1,8 Liter Frischwasser (handwarm, maximal 30 °C). Setzen Sie den Frischwassertank wieder in das Gerät. Zum Aus- und Einbau des Frischwassertanks siehe Kapitel „Reinigung“, Abschnitt „Frischwassertank reinigen“.

- ❗ Der Frischwassertank darf nicht über die Maximalmarkierung befüllt werden.
- Für eine gründliche Reinigung geben Sie je nach Anwendung die entsprechende Menge THOMAS ProTex (Teppich) oder THOMAS ProFloor (Hartboden) Reinigungskonzentrat nach Dosierungsanleitung in den Frischwassertank.

Извлечь резервуар для чистой воды из прибора. Залить в пустой резервуар для чистой воды не более 1,8 литра чистой воды (чуть теплой, не более 30 °C). Установить резервуар для чистой воды на место в прибор. Демонтаж и монтаж резервуара чистой воды описан в гл. «Очистка», раздел «Очистка резервуара для чистой воды».

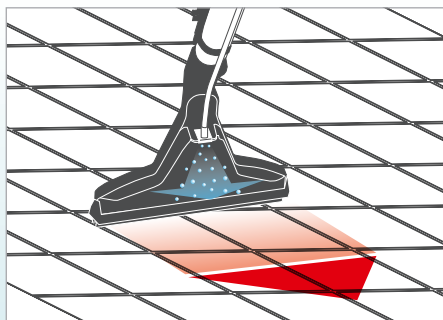
- ❗ Резервуар для чистой воды запрещается наполнять выше метки максимального уровня.

Для тщательной очистки, в зависимости от очищаемой поверхности, добавить соответствующее количество концентрата THOMAS ProTex (для чистки ковров) или THOMAS ProFloor (для чистки полов с твердым покрытием) в резервуар для чистой воды, соблюдая инструкцию по дозированию.



- Сwitchen Sie das Gerät ein und wählen Sie die gewünschte Leistungsstufe.
- Сwitchen Sie die Pumpe durch kurzzeitiges Drücken der Pumpentaste ein.
- ❗ Schalten Sie die Pumpe niemals ohne befüllten Frischwassertank ein.

- Включить прибор и выбрать требуемый уровень мощности.
- Включить насос коротким нажатием на кнопку насоса.
- ❗ Запрещается включать насос без наполненного резервуара для чистой воды.



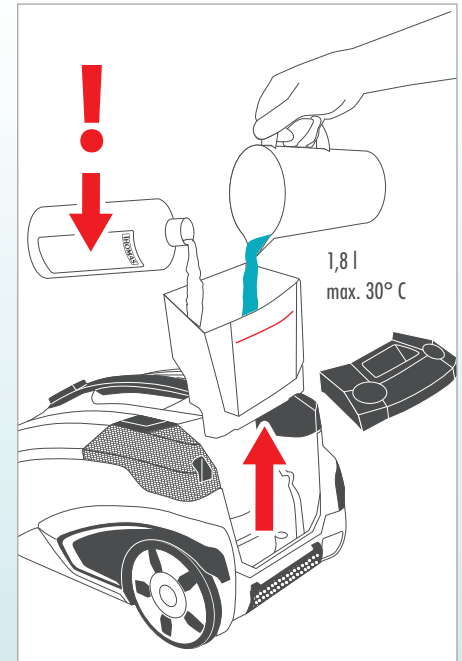
- Hartboden-Reinigung mit Boden-Waschsaugdüse
- Saugen, Wischen und Trocknen in einem Arbeitsgang.
- Führen Sie den Waschsaugvorgang durch. Betätigen Sie hierzu den Hebel des Absperrventils am Handgriff und ziehen die Waschsaugdüse von vorne nach hinten über die zu reinigende Fläche.

- Очистка полов с твердым покрытием насадкой для влажной уборки пола
- Всасывание, промывка и сушка в одной рабочей операции.
- Выполнить влажную уборку. Для этого следует нажать рычаг запорного клапана на рукоятке (для подачи моющего раствора) и перемещать насадку для влажной уборки по подлежащей очистке поверхности в направлении к себе.

Remove the fresh water tank from the appliance. Fill the empty fresh water tank with a maximum of 1.8 litres of fresh water (lukewarm, not exceeding 30 °C). Put the fresh water tank back inside the appliance. For removing and inserting the fresh water tank, see the "Cleaning": "Cleaning the fresh water tank".

i Do not fill the fresh water tank above the maximum marking.

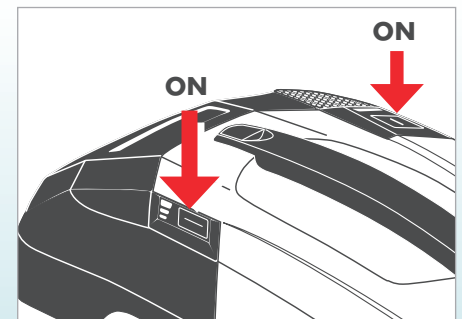
For thorough cleaning, add the appropriate amount of THOMAS ProTex cleaning concentrate to the fresh water tank according to the dosage instructions.



Switch on the appliance and select the power level.

Switch on the pump by briefly pressing the pump button.

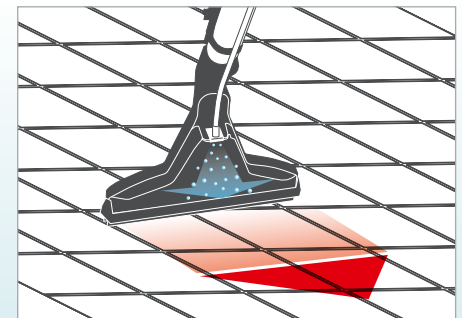
! Never switch on the pump without having filled the fresh water tank.

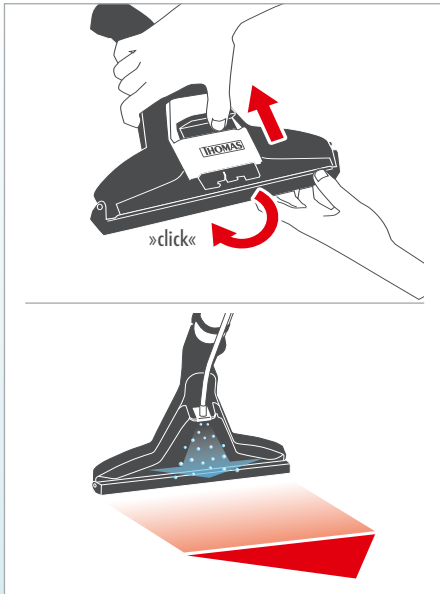


Cleaning hard flooring with the floor spray nozzle

Vacuum, wipe and dry in a single process.

Perform spray extraction cleaning. To do this, press the lever of the stop valve on the handle and move the spray nozzle from front to back over the surface to be cleaned.





Teppichreinigung

Clappen Sie den Hartbodenadapter nach hinten.

Entfernen Sie dazu gegebenenfalls den Hartboden-Wischaufsatz. Montieren Sie den Hartbodenadapter, ohne ihn mit dem Schieber zu verriegeln. Schwenken Sie den Hartbodenadapter nach hinten, bis er hörbar einrastet.

Führen Sie den Reinigungsvorgang durch.

Betätigen Sie hierzu den Hebel des Absperrventils am Handgriff und ziehen Sie die Waschsaugdüse von vorne nach hinten über die zu reinigende Fläche.

- i** Beachten Sie dazu das Kapitel „Anwendungsmöglichkeiten“.
- i** Spülen Sie nach Beendigung des Waschsaugvorgangs sowohl die Pumpe als auch die Sprühleitungen mit klarem Wasser durch. Befüllen Sie dazu den Reinigungsmitteltank mit ca. 0,2 Liter ausschließlich klarem Wasser und sprühen dieses z. B. in ein Waschbecken.

Oчистка ковров

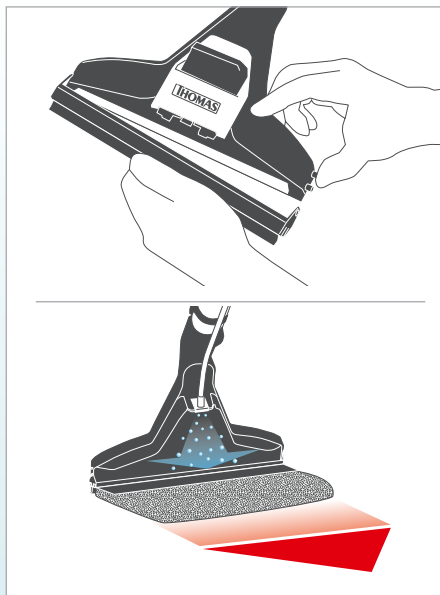
Откинуть назад адаптер для чистки твердых напольных покрытий.

Для этого, при необходимости, снять чистящую насадку для полов с твердым покрытием. Установить адаптер для чистки твердых напольных покрытий, не блокируя его фиксатором. Повернуть адаптер для чистки твердых напольных покрытий назад так, чтобы он зафиксировался с характерным щелчком.

Выполнить очистку.

Для этого следует нажать рычаг запорного клапана на рукоятке (для подачи моющего раствора) и перемещать насадку для влажной уборки по подлежащей очистке поверхности в направлении к себе.

- i** При этом соблюдать указания, приведенные в гл. «Возможности использования».
- i** После завершения влажной уборки промыть чистой водой как насос, так и распылительные трубки. Для этого залить около 0,2 л чистой воды в резервуар для чистящего средства и распылить их, например, в умывальник.



Reinigung empfindlicher Böden

Montieren Sie den Hartboden-Wischaufsatz.

Entfernen Sie den vormontierten Hartbodenadapter durch Drücken der Entriegelungstaste an der Boden-Waschdüse.

Setzen Sie den Hartboden-Wischaufsatz analog dazu ein und klappen ihn nach unten.

Verriegeln Sie den Hartboden-Wischaufsatz nun durch Betätigen des Schiebers.

Bringen Sie das Microfaserpad per Klettverschluss an die Unterseite des Hartboden-Wischaufsatzes an.

Führen Sie den Wischvorgang durch.

Betätigen Sie hierzu den Hebel des Absperrventils am Handgriff, um das Microfaserpad zu befeuchten und ziehen Sie den Wischaufsatz von vorne nach hinten über die zu reinigende Fläche.

Oчистка чувствительных полов

Установить чистящую насадку для полов с твердым покрытием.

Снять ранее установленный адаптер для чистки твердых напольных покрытий, нажав на кнопку разблокировки на насадке для полов.

Аналогичным образом установить чистящую насадку для полов с твердым покрытием и откинуть ее вниз.

Теперь заблокировать чистящую насадку для полов с твердым покрытием, нажав фиксатор.

Закрепить микроволоконную подушку лентой-липучкой на нижней стороне чистящей насадки для полов с твердым покрытием.

Выполнить чистку.

Для этого следует нажать рычаг запорного клапана на рукоятке, чтобы смочить микроволоконную подушку, и перемещать чистящую насадку по подлежащей очистке поверхности в направлении к себе.

Cleaning carpets

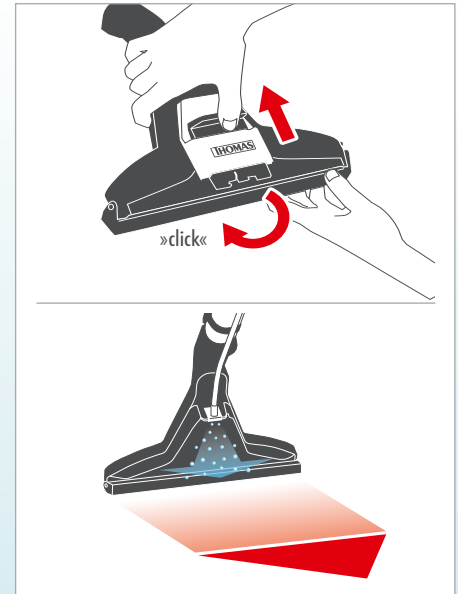
Pull back the hard floor adapter.

To do this, you may have to take off the hard floor wiper attachment. Put on the hard floor adapter but do not lock it with the slider. Pull back the hard floor adapter until you hear it latch into place.

Perform cleaning.

To do this, press the lever of the stop valve on the handle and move the spray nozzle from front to back over the surface to be cleaned.

- i** Follow the instructions under "Options for use".
- i** After finishing spray extraction cleaning, rinse out the pump and the spray tubes with clean water. To do this, fill the cleaning solution tank with approximately 0.2 litres of clean water and spray it into a wash basin or similar receptacle.



Cleaning easily-scratched floors

Fit the hard floor wiper attachment.

Remove the hard floor adapter that was previously attached by pressing the unlock button on the floor spray nozzle.

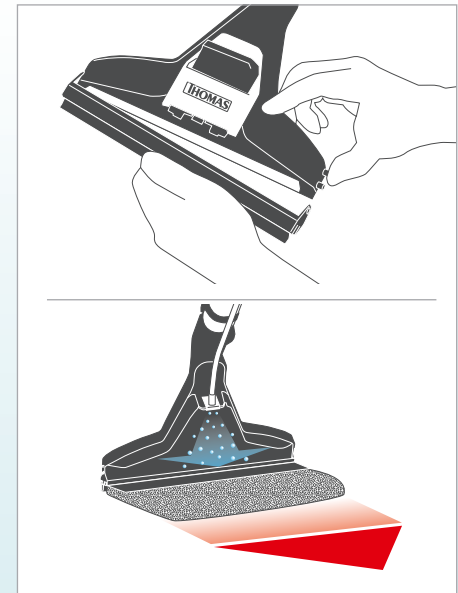
Put in the the hard floor wiper attachment in the same way and push it down.

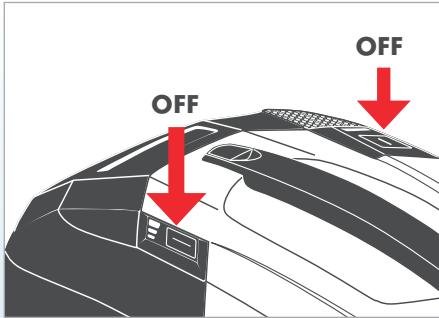
Lock the hard floor wiper attachment by pushing the slider.

Then attach the microfibre pad to the Velcro strip on the bottom of the hard floor wiper attachment.

Wipe the floor.

To do this, press the lever of the stop valve on the handle to dampen the microfibre pad and move the wiper attachment from front to back over the surface to be cleaned.



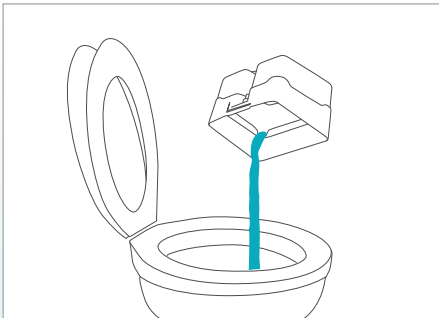


Wenn der Frischwassertank leer ist bzw. zum Beenden der Reinigung, schalten Sie die Pumpe durch Drücken der Pumpentaste aus. Schalten Sie das Gerät durch Drücken der Starttaste aus.

- ❗ Luftblasen im Sprüh Schlauch bzw. ein verändertes Betriebsgeräusch der Pumpe zeigen Ihnen an, dass der Frischwassertank leer ist.

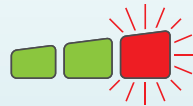
Если закончилась вода в резервуаре для чистой воды, а также для завершения уборки следует сначала выключить насос кратким нажатием на кнопку насоса. Затем выключить прибор кратким нажатием на кнопку пуска.

- ❗ Воздушные пузырьки в распылительном шланге и изменение шума во время работы прибора указывают на то, что резервуар для чистой воды пустой.



Entleeren/Reinigen Sie den Schmutzwasserbehälter des Aquafilters, bevor Sie den Frischwassertank wie zuvor beschrieben erneut füllen (siehe Kapitel „Reinigung“, Abschnitt „Aquafilter reinigen bei leichter Verschmutzung“).

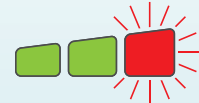
- ❗ Wird der Schmutzwasserbehälter des Aquafilters nicht rechtzeitig geleert, schaltet bei zu hohem Füllstand ein Schwimmerschalter den Saugmotor ab. Schalten Sie daraufhin umgehend die Pumpe durch Drücken der Pumpentaste aus. Auf der Anzeige neben der Starttaste leuchten zwei grüne Anzeigen und die Dritte blinkt rot.



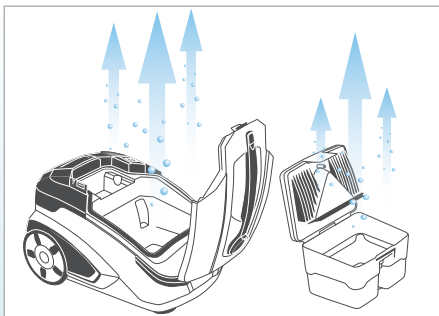
Nach Entleeren und Wiedereinsetzen schalten Sie zur erneuten Inbetriebnahme das Gerät wieder ein.

Прежде, чем повторно наполнить резервуар для чистой воды, как это описано выше, необходимо опорожнить/очистить резервуар для грязной воды аквафильтра (см. гл. «Очистка», раздел «Очистка аквафильтра в случае легкого загрязнения»).

- ❗ Если не опорожнить своевременно резервуар для грязной воды аквафильтра, то при слишком высоком уровне воды поплавковый выключатель отключает двигатель. После этого следует незамедлительно выключить насос, нажав кнопку насоса. На индикаторе рядом с кнопкой пуска загораются два зеленых светодиода, а третий мигает красным светом.



После опорожнения резервуара для грязной воды и установки его на место включить прибор для продолжения уборки.



Reinigen und trocknen Sie den Aquafilter, die verwendeten Düsen sowie das Gehäuse des Gerätes nach jedem Gebrauch.

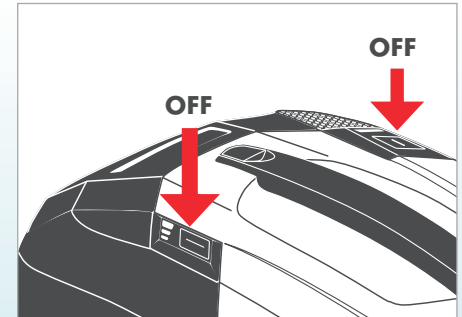
- ❗ Schmutzwasser und feuchte Bauteile begünstigen die Vermehrung von Bakterien, Pilzen und Gerüchen.

После каждого использования очищать и высушивать аквафильтр, использованные насадки, а также корпус прибора.

- ❗ Грязная вода и влажные детали способствуют размножению бактерий и грибков и образованию запахов.

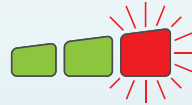
When the fresh water tank is empty or to end the cleaning procedure, switch off the pump by pressing the pump button. Switch off the appliance by briefly pressing the start button.

- ⓘ Air bubbles in the spray hose or the pump produce a different noise, indicating that the fresh water tank is empty.

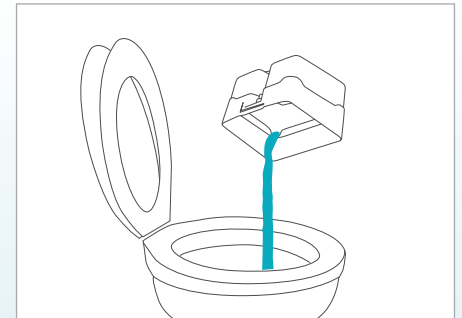


Empty or clean the waste water tank of the aqua filter before refilling the fresh water tank as described (see "Cleaning": "Cleaning the aqua filter when lightly soiled").

- ⓘ If the waste water tank of the aqua filter is not emptied in good time, the float switch shuts off the vacuum motor when the level becomes too high. In this case, immediately switch off the pump by pressing the pump button. The display next to the start button lights up with two green indicators and a third flashing red.

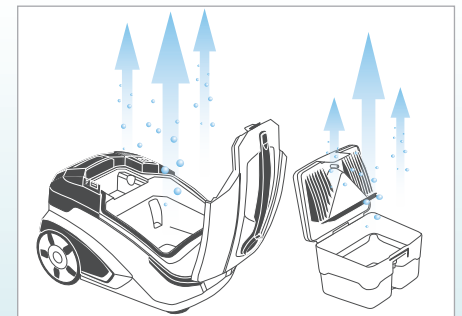


After emptying the tanks and putting it back in, switch the appliance back on to resume operation.



Clean and dry the aqua filter, the nozzles you have used and the housing of the appliance after every use.

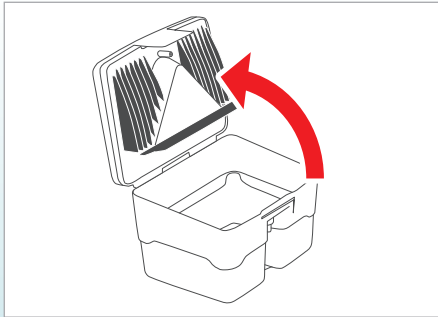
- ⓘ Waste water and damp components may cause bacteria, fungus and odours to accumulate.



Bedienung zum Nasssaugen

! Saugen Sie keine großen Flüssigkeitsmengen z. B. aus Behältnissen und Becken auf.

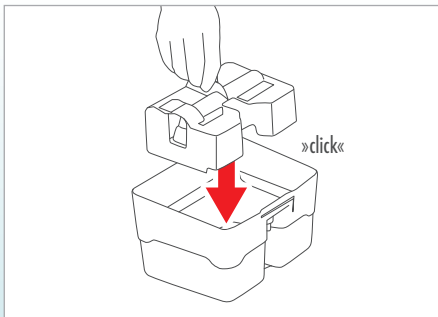
Beachten Sie die Vorgehensweise wie beim Trockensaugen mit den folgenden Abweichungen:



Öffnen Sie den Aquafilter.

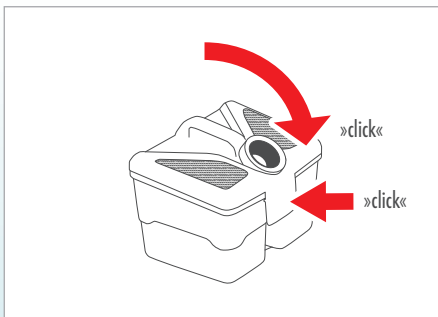
Lösen Sie dazu die Entriegelungslasche am Aquafilter-Deckel. Schwenken Sie den Aquafilter-Deckel auf und entfernen Sie ihn.

Füllen Sie kein Wasser in den Aquafilter ein bzw. entleeren Sie diesen, wenn sich Wasser darin befindet.



Setzen Sie den Waschaug-Einsatz von oben in den Schmutzwasserbehälter ein.

i Zum Nasssaugen muss sich der Waschaug-Einsatz im Schmutzwasserbehälter befinden.



Schließen Sie den Aquafilter. Setzen Sie dazu den Aquafilter-Deckel in die beiden Aufnahmen am Schmutzwasserbehälter ein und schwenken Sie den Aquafilter-Deckel nach unten, bis die Entriegelungslasche nach leichtem Druck hörbar einrastet.

- i** Wählen Sie für das Nasssaugen nur Düsen aus, die für das Nasssaugen geeignet sind.
- i** Beim Nasssaugen muss der Nebenluftschieber am Handgrif des Saugschlauches immer geschlossen sein

Порядок выполнения сбора жидкостей

! Прибор не предназначен для всасывания большого количества жидкостей, например, из емкостей или раковин.

Соблюдать такой же порядок действий, что и при сухой уборке, со следующими отличиями:

Открыть аквафильтр.

Для этого отсоединить стопорный язычок на крышке аквафильтра. Открыть крышку аквафильтра и снять ее.

Не заливать воду в аквафильтр, а если в нем находится вода - опорожнить его.

Установить вставку для защиты от распыливания в резервуар для грязной воды.

i При сборе жидкостей вставка для защиты от распыливания должна находиться в резервуаре для грязной воды.

Закреть аквафильтр. Для этого установить крышку аквафильтра в два зажима на резервуаре для грязной воды и закрыть крышку аквафильтра так, чтобы при легком нажатии стопорный язычок зафиксировался с характерным щелчком.

- i** Для сбора жидкостей применять только насадки, пригодные для этого.
- i** При сборе жидкостей заслонка добавочного воздуха на рукоятке всасывающего шланга всегда должна быть закрыта.

Wet vacuuming procedure

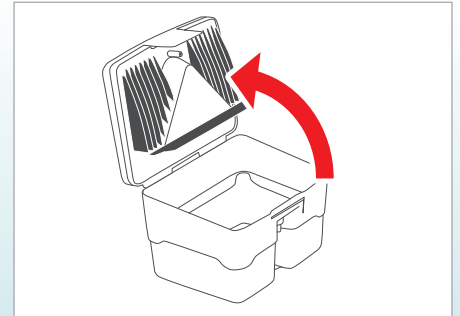
⚠ Do not vacuum very large quantities of liquid, for example from tanks and basins.

The procedure is the same as for dry vacuuming, except for the following:

Open the aqua filter.

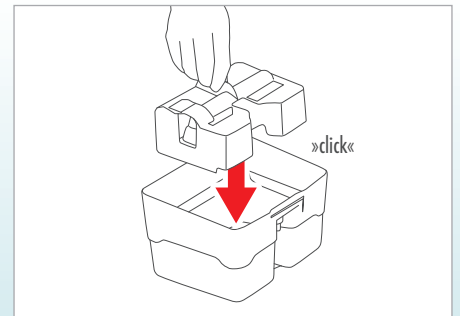
To do this, release the unlocking tab on the aqua filter lid. Lift up the aqua filter lid open and take it of .

Do not fill the aqua filter with water. If there is water in the aqua filter, empty it.



Lower the wet vacuuming insert into the waste water tank.

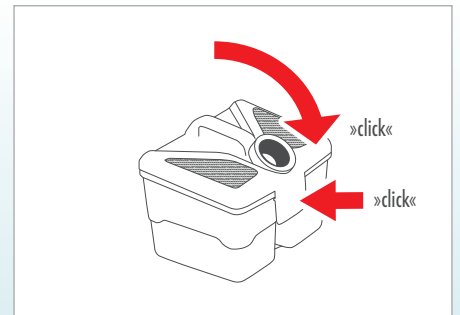
i For wet vacuuming, the wet vacuuming insert must be in the waste water tank.

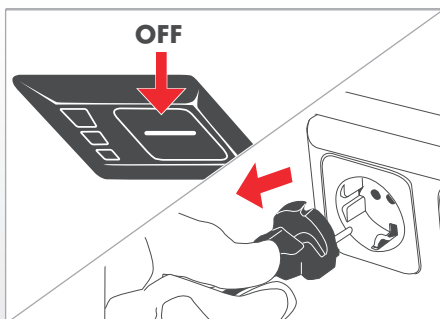


Close the aqua filter. To do this, place the aqua filter lid in the two holders on the waste water tank and gently push the lid down until you hear the unlocking tab latch into place.

i Only select nozzles for wet vacuuming which are suitable for wet vacuum operation.

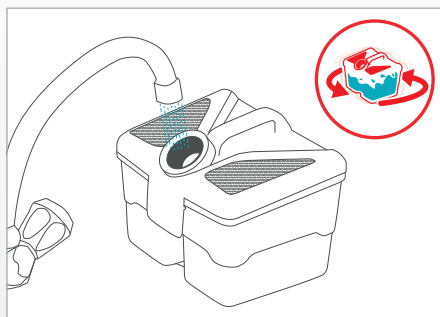
i For wet vacuuming, the auxiliary air slide on the handle of the suction hose must always be closed.





Reinigung

- !** Schalten Sie vor jeder Reinigung das Gerät aus und ziehen Sie den Netzstecker aus der Steckdose.
- i** Verwenden Sie zur Reinigung keine scheuernden Mittel oder Lösungsmittel.
- i** Nach der Reinigung das Gerät und Zubehörteile gut trocknen lassen.



Aquafilter reinigen bei leichter Verschmutzung

Wechseln Sie beim Trockensaugen das Wasser (1 Liter) im Aquafilter spätestens alle 30 Minuten, da es zum Einen verschmutzt und sich zum Anderen durch Vernebelung verbraucht. Für diese Schnellreinigung gehen Sie wie folgt vor:

- a) Belassen Sie das Schmutzwasser im Aquafilter.
 - b) Füllen Sie zusätzlich frisches Wasser durch den Stutzen ein. Auf diese Weise säubern Sie den Innenrand des Stutzens gleich mit.
 - c) Schwenken Sie den Aquafilter so, dass das Wasser im Inneren mit allen verschmutzten Oberflächen in Berührung kommt.
 - d) Stellen Sie den Aquafilter auf eine ebene Fläche. Öffnen Sie dann den Deckel des Aquafilters.
 - e) Gießen Sie das Schmutzwasser über die Ausgießöffnung aus.
 - f) Spülen Sie nochmals mit klarem Wasser nach.
 - g) Schließen Sie den Deckel des Aquafilters.
- i** Diese Schnellreinigung des Aquafilters bei leichter Verschmutzung ersetzt nicht die Reinigung des Aquafilters am Ende des Gebrauchs.
 - i** Falls Sie den Saugvorgang noch nicht beendet haben, vergessen Sie nicht beim Trockensaugen den entleerten Aquafilter erneut mit 1 Liter klarem Wasser zu füllen.

Очистка

- !** Перед очисткой следует выключить прибор и отсоединить вилку от штепсельной розетки.
- i** Не использовать для очистки абразивные средства или растворители.
- i** После очистки тщательно просушить прибор и принадлежности.

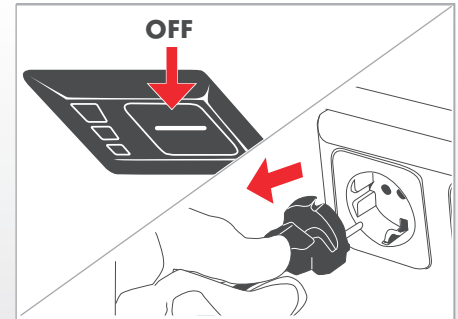
Очистка аквафильтра в случае легкого загрязнения

При сухой уборке следует заливать воду (1 литр) в аквафильтр не реже чем каждые 30 минут, т. к. она, с одной стороны, загрязняется, а, с другой стороны, расходуется вследствие распыления. Для этой быстрой очистки соблюдать следующий порядок действий:

- a) Оставить грязную воду в аквафильтре.
 - b) Дополнительно залить чистую воду через патрубок. Это одновременно ведет к очистке внутреннего края патрубка.
 - в) Несколько раз перевернуть аквафильтр для того, чтобы воды омыла все загрязненные внутренние поверхности.
 - г) Установить аквафильтр на ровную поверхность. Затем открыть крышку аквафильтра.
 - d) Вылить грязную воду через сливное отверстие.
 - e) Еще раз промыть чистой водой.
 - ж) Закрыть крышку аквафильтра.
- i** Такая быстрая очистка аквафильтра в случае легкого загрязнения не заменяет очистки аквафильтра в конце использования.
 - i** Если уборка еще не завершена, то для продолжения сухой уборки следует не забыть повторно залить в пустой аквафильтр 1 литр чистой воды.

Cleaning

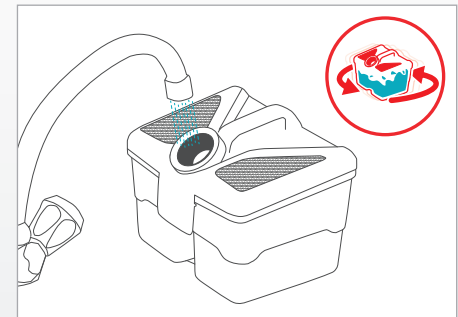
- ⚠** Before cleaning, always switch off the appliance and unplug it from the socket.
- i** Do not use scouring agents or solvents for cleaning.
- i** After cleaning, allow the appliance and accessories to completely dry.

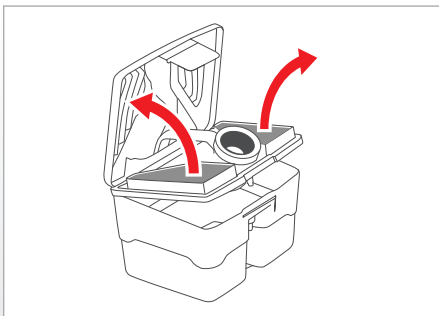


Cleaning the aqua filter when lightly soiled

When dry vacuuming, change the water (1 litre) in the aqua filter at least every 30 minutes, because it will have evaporated or become dirty by then. Quick cleaning procedure:

- a) Leave the waste water in the aqua filter.
 - b) Fill it up with clean water through the port. This cleans the inside of the port at the same time.
 - c) Tilt the aqua filter so that the water inside it comes into contact with all dirty surfaces.
 - d) Place the Aquafilter on an even surface. Then open the lid of the Aquafilter.
 - e) Pour the dirty water out through the outlet.
 - f) Rinse it once again with clean water.
 - g) Close the lid of the aqua filter.
- i** This quick cleaning procedure for light soiling does not mean there is no need to clean the aqua filter at the end of use.
 - i** If you have not yet finished vacuuming, remember to fill the empty aqua filter again with 1 litre of clean water before resuming dry vacuuming.





Aquafilter reinigen bei starker Verschmutzung

Führen Sie die unter „Aquafilter reinigen bei leichter Verschmutzung“ genannten Schritte a) bis e) durch.

Öffnen Sie den Aquafilter. Lösen Sie dazu die Entriegelungslasche am Aquafilter-Deckel. Schwenken Sie den Aquafilter-Deckel auf und entfernen Sie ihn.

Entnehmen Sie die beiden Schaumstofffilter. Lösen Sie dazu die 2. Stufe der Entriegelungslasche. Klappen Sie die beiden Teile des Aquafilter-Deckels auseinander. Entnehmen Sie die beiden Schaumstofffilter.

Nur beim Wasch- und Nasssaugen: Sofern der Nasssaug-Einsatz montiert ist, entnehmen Sie diesen nach oben aus dem Schmutzwasserbehälter.

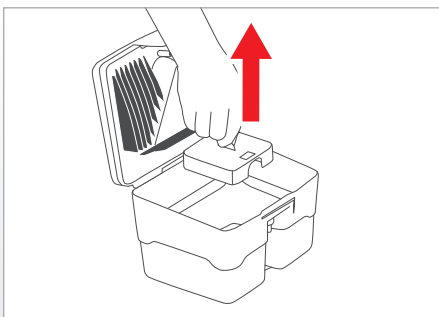
Очистка аквафильтра в случае сильного загрязнения

Выполнить операции а) - д), приведенные в разделе «Очистка аквафильтра в случае легкого загрязнения».

Открыть аквафильтр. Для этого отсоединить стопорный язычок на крышке аквафильтра. Открыть крышку аквафильтра и снять ее.

Вынуть оба губчатых фильтра. Для этого отсоединить 2-ю часть стопорного язычка. Раскрыть обе части крышки аквафильтра. Вынуть оба губчатых фильтра.

Только при влажной уборке и сборе жидкостей: Если установлена вставка для защиты от распыливания, то ее необходимо вынуть через верх из резервуара для грязной воды.



Sofern sich noch Schmutz im Schmutzwasserbehälter des Aquafilters befindet, reinigen Sie diesen gründlich unter fließendem Wasser und gießen das Schmutzwasser über die Ausgießöffnung aus.

Bei starker Verschmutzung des Ansaugfilters entnehmen Sie diesen aus dem Schmutzwasserbehälter und reinigen ihn unter fließendem Wasser.

Если в резервуаре для грязной воды аквафильтра еще имеется грязь, то тщательно очистить под струей воды и вылить грязную воду через сливное отверстие.

При сильном загрязнении всасывающего фильтра вынуть его из резервуара для грязной воды и очистить под струей воды.



Reinigen Sie alle Bauteile des Aquafilters mit klarem, eventuell warmem Wasser.

Lassen Sie alle Teile gut trocknen.

Очистить все детали аквафильтра чистой, можно теплой, водой. Тщательно просушить все детали.

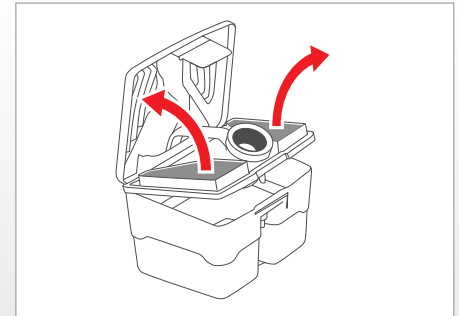
Cleaning the aqua filter when heavily soiled

Carry out steps a) to e) under "Cleaning the aqua filter when lightly soiled".

Open the aqua filter. To do this, release the unlocking tab on the aqua filter lid. Lift up the aqua filter lid open and take it off.

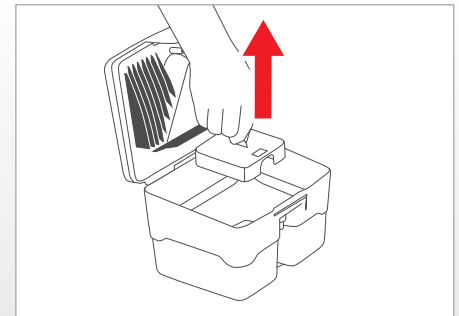
Take out the two foam filters. Do this by releasing the 2nd latch of the unlocking tab. Fold apart the two sections of the aqua filter lid. Take out the two foam filters.

Only for wet vacuuming and spray extraction: If the wet vacuuming insert is installed, lift it out of the waste water tank.



If there is still dirt in the waste water tank of the aqua filter, rinse it thoroughly under running water and pour the waste water out through the outlet.

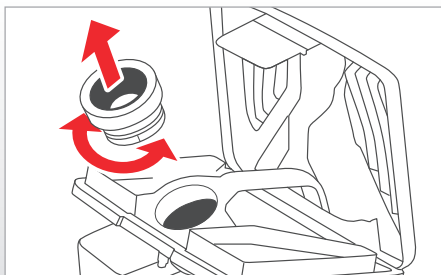
If the suction filter is heavily soiled, remove it from the waste water tank and rinse it under running water.



Clean all components of the aqua filter with clean, if necessary warm, water.

Allow all components to completely dry.



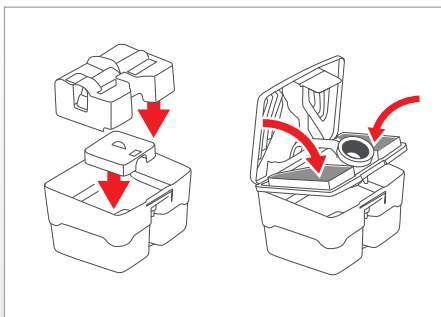


Bei starker Verschmutzung kann der sogenannte Ejektor durch Drehen der Stutzendichtung für die Reinigung entnommen werden.

Spülen Sie den Ejektor mit warmem Wasser ab.

При сильном загрязнении так называемый инжектор можно снять в целях очистки, вращая уплотнение патрубка.

Промойте инжектор теплой водой.



Wurde der Ansaugfilter entnommen, setzen Sie diesen in den Schmutzwasserbehälter ein.

Nur beim Nass- und Waschaugen: Wurde der Waschaug-Einsatz entnommen, setzen Sie diesen nach unten in den Schmutzwasserbehälter ein. Achten Sie darauf, dass der Schwimmerschalter freigängig ist.

Setzen Sie die beiden Schaumstofffilter ein. Schließen Sie die beiden Teile des Aquafilter-Deckels bis diese hör- und sichtbar einrasten.

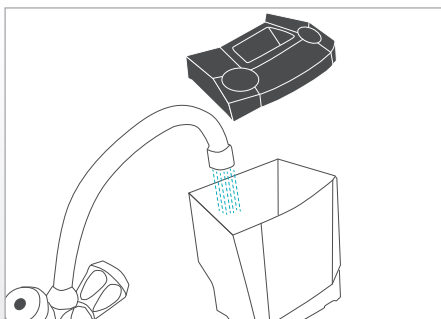
Schließen Sie den Aquafilter. Setzen Sie dazu den Aquafilter-Deckel in die beiden Aufnahmen am Schmutzwasserbehälter ein und schwenken Sie den Aquafilter nach unten, bis die Entriegelungslasche nach leichtem Druck hörbar einrastet.

Если был снят всасывающий фильтр, то его необходимо установить в резервуар грязной воды.

Только при влажной уборке и сборе жидкостей: Если была снята вставка для защиты от распыливания, то его необходимо установить на резервуар грязной воды. Проверить легкость хода поплавкового выключателя.

Вставить оба губчатых фильтра. Закрыть обе части крышки аквафильтра так, чтобы они четко зафиксировались с характерным щелчком.

Закрыть аквафильтр. Для этого установить крышку аквафильтра в два зажима на резервуаре для грязной воды и закрыть крышку аквафильтра так, чтобы при легком нажатии стопорный язычок зафиксировался с характерным щелчком.



Frischwassertank reinigen (nur beim Waschaugen)

Entnehmen Sie den Frischwassertank nach oben aus dem Gerät.

Nehmen Sie den Deckel des Frischwassertanks nach oben ab und entleeren Sie eventuell vorhandenes Restwasser.

Reinigen Sie den Frischwassertank und den zugehörigen Deckel mit klarem, eventuell warmen Wasser, um eventuell aggressive Reinigungsmittelreste zu entfernen.

Setzen Sie den Deckel des Frischwassertanks auf den Frischwassertank auf.

Setzen Sie den Frischwassertank von oben in das Heck des Gerätes.

Очистка резервуара для чистой воды (только при влажной уборке)

Извлечь резервуар для чистой воды из прибора, потянув его вверх.

Снять крышку резервуара для чистой воды и слить возможно имеющиеся остатки воды.

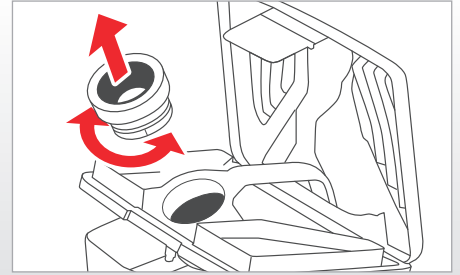
Очистить резервуар для чистой воды и его крышку чистой, можно теплой водой, чтобы удалить возможно имеющиеся остатки агрессивного чистящего средства.

Установить крышку на резервуар для чистой воды.

Установить резервуар для чистой воды сзади прибора на прежнее место.

If heavily soiled, you can remove the ejector for cleaning by turning the port gasket.

Rinse the ejector with warm water.

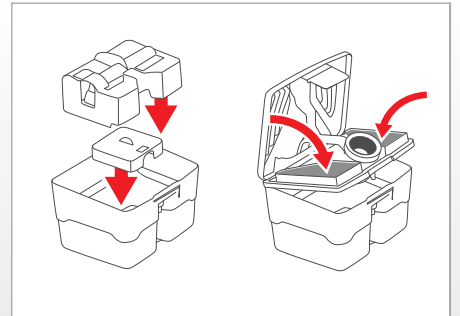


If the suction filter was removed, place it back in the waste water tank.

Only for wet vacuuming and spray extraction: If the spray extraction insert was removed, lower it into the waste water tank. Make sure that the float switch can move freely.

Insert the two foam filters. Close the two parts of the aqua filter lid until you see and hear them latch into place.

Close the aqua filter. To do this, place the aqua filter lid in the two holders on the waste water tank and gently push the aqua filter down until you hear the unlocking tab latch into place.



Cleaning the fresh water tank (only for spray extraction)

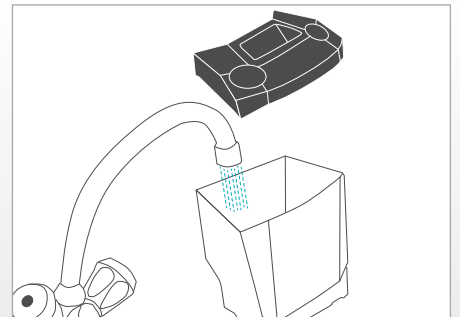
Remove the fresh water tank by lifting out of the appliance.

Take off the lid of the fresh water tank by pulling it up and empty the tank of any remaining water.

Clean the fresh water tank and its lid with clean, warm water to remove any cleaning agent residue, which may be corrosive.

Put the lid back on the fresh water tank.

Lower the fresh water tank into the rear of the appliance.



Gehäuse des Gerätes reinigen

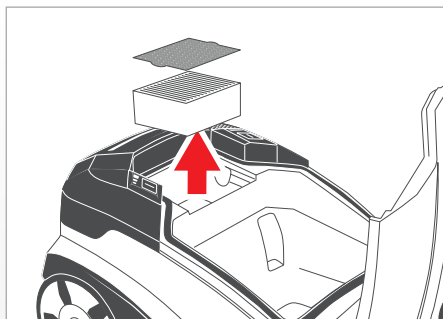
Verwenden Sie ein leicht feuchtes, weiches Tuch, um das Gehäuse des Gerätes zu reinigen und um Verunreinigungen am Ansaugstutzen und an der Innenseite des Gehäusedeckels zu entfernen.

Trocknen Sie Spritzwasser im Saugraum mit einem weichen Tuch ab.

Очистка корпуса прибора

Для очистки корпуса прибора и удаления загрязнений со всасывающего патрубка и внутренней поверхности крышки корпуса использовать слегка влажную, мягкую тряпку.

Протереть насухо брызги во всасывающей камере мягкой тряпкой.



Spezial-Hygiene-FILTER und Spezial-Hygiene-Vorfilter reinigen

Das Gerät verfügt über einen hochwertigen Spezial-Hygiene-Filter sowie einen dünnen, blauen Schaumstoff-Vorfilter, die bei Bedarf und je nach Art des Hausstaubes mehrmals gereinigt werden können.

Reinigen Sie den Spezial-Hygiene-Filter und den Spezial-Hygiene-Vorfilter je nach Gebrauch bei nachlassender Saugkraft – spätestens alle 6 Monate. Entnehmen Sie dazu nacheinander den Spezial-Hygiene-Vorfilter und den Spezial-Hygiene-Filter bei geöffnetem Gehäusedeckel nach oben aus dem Gerät. Klopfen Sie diese auf einer festen Unterlage aus. Spülen Sie die beiden Filter bei starker Verschmutzung mit klarem Wasser ab.

i Verwenden Sie zum Reinigen keine Bürste oder Hilfsmittel, die die Filterlamellen beschädigen könnten. Lassen Sie die beiden Filter vor dem Wiedereinsetzen in das Gerät trocknen.

Tauschen Sie den Spezial-Hygiene-Filter und den Spezial-Hygiene-Vorfilter gegen neue aus, wenn sich durch das Reinigen die Saugkraft nicht wesentlich erhöht bzw. wenn diese starke Verschmutzungen oder Beschädigungen aufweisen (siehe Kapitel „Wartung“, Abschnitt „Spezial-Hygiene-Filter und Spezial-Hygiene-Vorfilter wechseln“).

Очистка специального гигиенического фильтра и специального гигиенического фильтра предварительной очистки

Прибор оснащен высококачественным специальным гигиеническим фильтром, а также тонким синим губчатым фильтром предварительной очистки, которые, по необходимости и в зависимости от вида домашней пыли, можно многократно очищать.

Очистку специального гигиенического фильтра и специального гигиенического фильтра предварительной очистки следует проводить в зависимости от использования и по мере убывания силы всасывания – но не реже чем раз каждые 6 месяцев. Для этого следует один за другим извлечь из прибора специальный гигиенический фильтр предварительной очистки и специальный гигиенический фильтр, откинув крышку корпуса вверх. Выколотить их о какой-либо твердый предмет. В случае сильного загрязнения промыть оба фильтра чистой водой.

i Для очистки не использовать щетки или вспомогательные средства, которые могут повредить пластины фильтров. Перед установкой в прибор тщательно просушить оба фильтра.

Если после очистки фильтров сила всасывания прибора значительно не увеличится, или если они имеют значительные загрязнения или повреждения, то специальный гигиенический фильтр и специальный гигиенический фильтр предварительной очистки следует заменить новыми фильтрами (см. гл. «Техническое обслуживание», раздел «Замена специального гигиенического фильтра и специального гигиенического фильтра предварительной очистки»).

Cleaning the appliance housing

Use a soft, slightly damp cloth to clean the housing of the appliance and to remove dirt on the suction port and the inside of the housing cover.

Dry off splashed water in the suction chamber with a soft cloth.

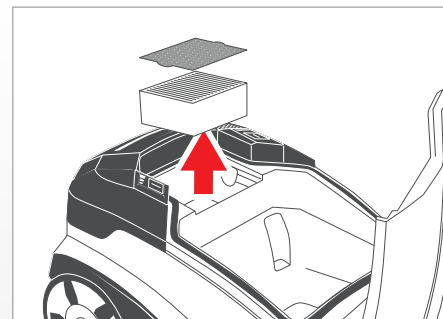
Cleaning the special hygiene filter and special hygiene prefilter

The appliance has a high-quality special hygiene filter as well as a thin blue foam prefilter, which can be cleaned several times as necessary depending on the type of household dust.

Clean the special hygiene filter and special hygiene prefilter as necessary if the suction power is reduced, but every six months at the latest. To do this, lift the special hygiene prefilter and then the special hygiene filter out of the appliance with the housing cover open. Knock them against a firm mat. Rinse both filters with clean water if they are very dirty.

i Do not use any brushes or implements which could damage the filter ribs. Allow the two filters to dry before putting them back into the appliance.

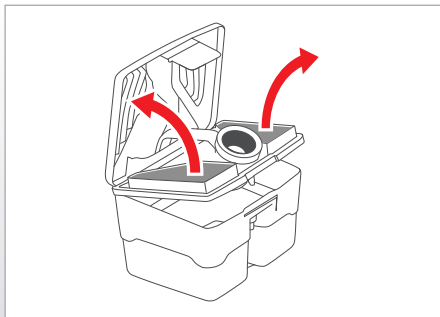
Replace the special hygiene filter and special hygiene prefilter with new ones if the suction power does not considerably increase after cleaning or if they are very dirty or damaged (see "Maintenance": "Changing the special hygiene filter and special hygiene prefilter").



Wartung

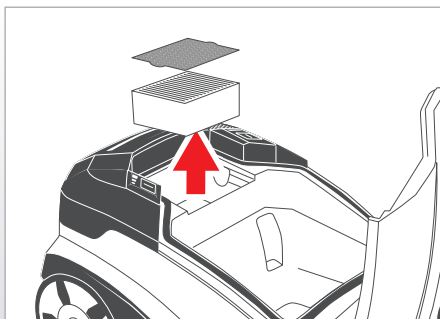
i Verwenden Sie nur Original THOMAS Ersatzteile und Zubehör. Nur hierbei können Gerätefunktionen und Reinigungswirkung gewährleistet werden.

Weitergehende Wartungsarbeiten als die hier beschriebenen sind nicht notwendig. Für den Austausch von defekten Bauteilen wenden Sie sich an den THOMAS Kundendienst (siehe Kapitel „Kundendienst“).



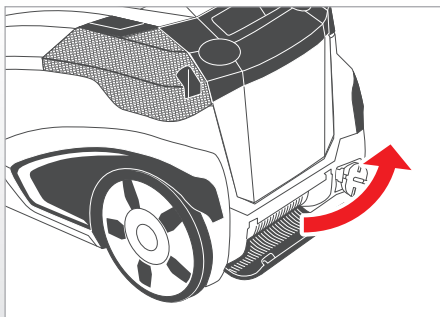
Schaumstofffilter austauschen

Tauschen Sie die beiden Schaumstofffilter aus, wenn diese starke Verschmutzungen oder Beschädigungen aufweisen – spätestens alle 12 Monate. Entnehmen Sie dazu die beiden Schaumstofffilter aus dem Aquafilter wie zuvor beschrieben (siehe Kapitel „Reinigung“, „Aquafilter reinigen“). Setzen Sie zwei neue THOMAS Schaumstofffilter in den Aquafilter ein.



Spezial-Hygiene-Filter und Spezial-Hygiene-Vorfilter austauschen

Tauschen Sie den Spezial-Hygiene-Filter und den Spezial-Hygiene-Vorfilter aus, wenn diese starke Verschmutzungen oder Beschädigungen aufweisen – spätestens alle 12 Monate. Entnehmen Sie dazu den Spezial-Hygiene-Vorfilter und den Spezial-Hygiene-Filter bei geöffnetem Gehäusedeckel nach oben aus dem Gerät. Setzen Sie zwei neue THOMAS Filter in die vorgesehene Aufnahme am Gerät ein.



Ausblasfilter austauschen

Tauschen Sie den Ausblasfilter bei Verschmutzung – spätestens alle 6 Monate – aus. Drücken Sie dazu die beiden Kunststoffflaschen am Ausblasdeckel nach unten. Klappen Sie den Ausblasdeckel nach unten weg. Entnehmen Sie den Ausblasfilter und setzen Sie einen neuen THOMAS Ausblasfilter ein. Klappen Sie den Ausblasdeckel nach oben, bis die beiden Kunststoffflaschen am Ausblasdeckel hör- und sichtbar einrasten.

Техническое обслуживание

i Использовать только оригинальные, фирменные запасные части и принадлежности производства THOMAS. Только при их использовании могут быть гарантированы функции прибора и эффективность чистки при уборке.

Работы по техническому обслуживанию, не описанные здесь, не требуются. По вопросам замены дефектных деталей следует обращаться в службу сервиса компании THOMAS (см. гл. «Служба сервиса»).

Замена губчатых фильтров

Следует заменить оба губчатых фильтра, если они имеют сильные загрязнения или повреждения – но не реже чем каждые 12 месяцев. Для этого извлечь оба губчатых фильтра из аквафильтра, как описано ранее (см. гл. «Очистка», «Очистка аквафильтра»). Установить два новых губчатых фильтра THOMAS в аквафильтр.

Замена специального гигиенического фильтра и специального гигиенического фильтра предварительной очистки

Следует заменить специальный гигиенический фильтр и специальный гигиенический фильтр предварительной очистки, если они имеют сильные загрязнения или повреждения – но не реже чем каждые 12 месяцев. Для этого извлечь из прибора специальный гигиенический фильтр предварительной очистки и специальный гигиенический фильтр, откинув крышку корпуса вверх. Вставить два новых фильтра THOMAS в предназначенный для них карман.

Замена выпускного фильтра

Следует заменить выпускной фильтр в случае загрязнения – но не реже чем каждые 6 месяцев. Для этого надавить вниз два пластмассовых язычка на крышке для выхода воздуха. Откинуть крышку для выхода воздуха вниз. Извлечь выпускной фильтр и установить новый выпускной фильтр THOMAS. Закрыть крышку для выхода воздуха, так, чтобы два пластмассовых язычка четко зафиксировались с характерным щелчком.

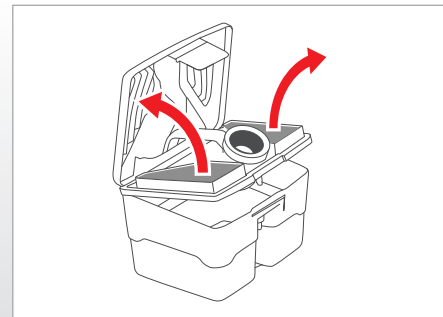
Maintenance

i Only use genuine THOMAS spares and accessories. This is the only way to guarantee proper functioning and effective cleaning.

No maintenance other than that described here is necessary. To replace defective components, contact THOMAS customer service (see "Customer service").

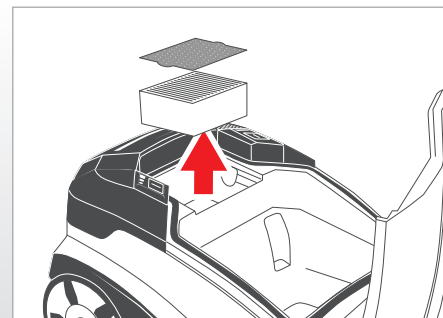
Replacing the foam filters

Replace the two foam filters if they are very dirty or damaged, or every 12 months at the latest. To do this, remove the two foam filters from the aqua filter as described above (see "Cleaning": "Cleaning the aqua filter"). Insert two new THOMAS foam filters in the aqua filter.



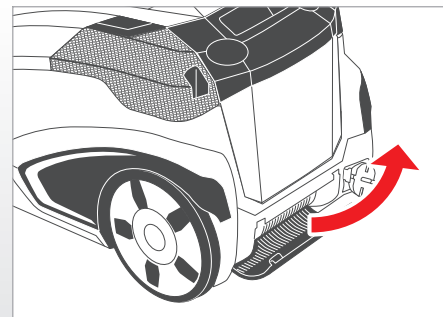
Replacing the special hygiene filter and special hygiene prefilter

Replace the special hygiene filter and special hygiene prefilter if they are very dirty or damaged, or every 12 months at the latest. To do this, lift the special hygiene prefilter and then the special hygiene filter out of the appliance with the housing cover open. Insert two new THOMAS filters in the holder provided on the appliance.



Replacing the exhaust filter

Replace the exhaust filter if it is very dirty, or every six months at the latest. To do this, push down the two plastic clips on the exhaust cover. Open the exhaust cover. Take out the exhaust filter and insert a new THOMAS exhaust filter. Close the exhaust cover, making sure you see and hear the two plastic clips latch into place.





Die nachfolgenden Unterkapitel geben Ihnen anwendungstechnische Tipps für die drei verschiedenen Saugvarianten und die zugehörigen Anwendungsfälle. Sie sind als Ergänzung zur Bedienungsanleitung zu sehen. Beachten Sie in allen Fällen die Anleitung zur Bedienung.

Trockensaugen

Das Trockensaugen mit Ihrem THOMAS CAT & DOG XT erfolgt in ähnlicher Weise wie mit einem herkömmlichen Staubsauger. Wahlweise mit dem Unterschied, dass der Staub über einen Wasserfilter gebunden wird. Verwenden Sie entsprechend des Anwendungsfalles eine geeignete Düse aus dem Zubehör:

Anwendungsfall	Düse/Zubehör
Teppich oder Hartboden	Tierhaar-Teppichdüse
Teppich	Turbodüse
Parkett und andere kratzempfindliche Oberflächen	Turn-around Parkettdüse
Polster, KFZ etc.	Tierhaar-Polsterdüse
Fugen, Ecken, KFZ, allgemein schwer zugängliche Stellen	Fugendüse

Waschsaugen

Mit Ihrem THOMAS CAT & DOG XT können Sie mittels Waschsaugen eine Tiefenreinigung von Teppichböden, Polster und Hartböden durchführen. Hierbei wird in einem Arbeitsgang eine Reinigungslösung mit Druck tief eingesprüht, der Schmutz gelöst, fasertief ausgewaschen sowie das Schmutzwasser abgesaugt.

Verwenden Sie entsprechend des Anwendungsfalles eine geeignete Düse aus dem Zubehör:

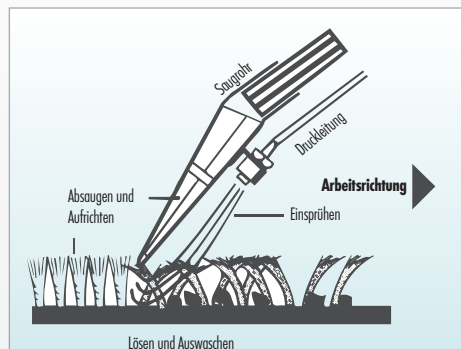
Anwendungsfall	Düse/Zubehör
Teppichtiefenreinigung + Fleckenferrnung	Boden-Waschsaugdüse
Polstertiefenreinigung + Fleckenferrnung	Polster-Waschsaugdüse
Hartbodenreinigung	Boden-Waschsaugdüse + Hartbodenadapter
Empfindlichen Hartboden feucht wischen	Boden-Waschsaugdüse + Hartboden-Wischaufsatz + Microfaserpad

Vergewissern Sie sich, dass alles, was Sie nass reinigen wollen auch dafür geeignet ist. Reinigen Sie niemals zarte, handgewebte oder farbunechte Teppiche nass. Reinigen Sie Parkett- und Laminatböden nur nebelfeucht mit Pad. Beachten Sie die Pflegehinweise des Herstellers des zu reinigenden Gegenstandes.

Prüfen Sie bei zu reinigendem Teppich die Farbechtheit, indem Sie etwas Reinigungsmittellösung auf ein weißes Baumwolltuch geben

und diese an einer kleinen, verdeckten Stelle auf den Teppich reiben. Zeigen sich auf dem Tuch keine Farbspuren, kann von einer Farbechtheit ausgegangen werden. Zeigen sich auf dem Tuch Farbspuren, darf der Teppich nicht nass gereinigt werden. Ziehen Sie im Zweifel einen Teppichfachhändler zu Rate.

Gehen Sie wie folgt vor, um eine gleichmäßige Reinigung zu erzielen:



- Drücken Sie den Sprühhebel bis Reinigungsflüssigkeit austritt und ziehen Sie die auf dem Teppich/Steinboden aufliegende Düse in gerader Bahn über den Bodenbelag.
- Lassen Sie am Ende einer Bahn oder bei Unterbrechungen den Sprühhebel los, um den Sprühstrahl zu stoppen.
- Saugen Sie die aufgesprühte Flüssigkeit ab, indem Sie die auf dem Teppich/Hartboden aufliegende Düse in gerader Bahn erneut über den zuvor eingesprützten Bodenbelag ziehen.
- Wenn die aufgesprühte Flüssigkeit abgesaugt ist, beginnen Sie eine neue Bahn mit leichter Überlappung zur vorherigen. So kann die gesamte Fläche Streifen für Streifen behandelt werden.

Sollten auf den gereinigten Bahnen noch Flüssigkeitsspuren zurückbleiben, können Sie diese Stellen wiederholt absaugen ohne zu sprühen.

Bei stark verschmutzten Stellen können Sie bereits bei der Vorwärtsbewegung der Boden-Waschsaugdüse Reinigungsflüssigkeit auftragen. Auch lässt sich eine Vorbehandlung durchführen, indem Sie nur die Pumpe in Betrieb nehmen.

Achten Sie darauf, nicht zu viel Flüssigkeit aufzusprühen, da hierdurch Wellen oder Beulen im Teppich entstehen können, die sich erst nach längerem Trocknungsvorgang wieder zurückbilden.

Wenn der Teppich zu einem früheren Zeitpunkt shampooiert wurde, kann es bei erstmaligem Gebrauch des THOMAS CAT & DOG XT zu stärkerer Schaumbildung im Schmutzwasserbehälter kommen. In diesem Falle geben Sie eine halbe Tasse Essig in den Schmutzwasserbehälter, um eine weitere Schaumbildung zu vermeiden.

Falls Schaum aus dem Luftauslass austreten sollte, schalten Sie das Gerät sofort ab und entleeren Sie den Schmutzwasserbehälter.

Erhöhte Schaumbildung ist nach einmaliger Grundreinigung mit einem THOMAS Reinigungskonzentrat ausgeschlossen, da diese mit einem speziellen Schaumstopp ausgerüstet sind.

Solange der Teppich noch feucht ist, sollten Sie ihn nicht begehen.

Während des Reinigens und danach sollte der Raum gut belüftet werden, um eine rasche Trocknung zu ermöglichen.

Der Schmutzwasserbehälter fasst ein Volumen von 1,9 Litern. Danach spricht die elektrische Schwimmerabschaltung an und der Schmutzwasserbehälter muss entleert werden, bevor der Saugvorgang fortgesetzt werden kann.

Nasssaugen

Mit Ihrem THOMAS CAT & DOG XT können Sie verschüttete, ungefährliche Flüssigkeiten auf Wasserbasis (z. B. Wasser, Saft, Kaffee oder ähnliches) aufsaugen.

Verwenden Sie entsprechend des Anwendungsfalles eine geeignete Düse aus dem Zubehör:

Anwendungsfall	Düse/Zubehör
Aufsaugen von Flüssigkeiten auf Wasserbasis vom	
• Teppich	• Boden-Waschsaugdüse
• Hartboden (Fliesen, PVC)	• Boden-Waschsaugdüse + Hartbodenadapter

Der Saugvorgang wird analog des Waschsaugens vorgenommen.



Aufgetretene Störungen/Fehlfunktionen	Grund/Abhilfe
Allgemein (alle Funktionen)	
Das Gerät läßt sich nicht in Betrieb nehmen	<ul style="list-style-type: none"> • Sind Netzanschlußkabel, Stecker und Steckdose intakt? • Vor Prüfung Netzstecker ziehen, evtl. Reparaturen nur durch autorisiertes Fachpersonal durchführen lassen • Ist das Gerät eingeschaltet? → überprüfen
Staubsaugen (Trockensaugen im AQUAFILTER-Betrieb)	
Beim Saugen tritt Staub aus	<ul style="list-style-type: none"> • Ist das AQUAFILTER-System entsprechend der Gebrauchsanleitung montiert? • Ist genügend Wasser im Schmutzwasserbehälter → überprüfen
Saugkraft läßt allmählich nach	<ul style="list-style-type: none"> • Ist der Spezial-Hygiene-Filter verstopft? → Reinigung des Spezial-Hygiene-Filters • Sind Düse, Saugrohr oder Saugschlauch mit grobem Schmutz verstopft? → Dehnung des Schlauches im Betrieb lockert die Verstopfung, Verstopfung beseitigen • Ist der Gehäusedeckel richtig verschlossen? → überprüfen
Saugkraft ist zu gering	<ul style="list-style-type: none"> • Ist der Ejektor im Ansaugutzen verstopft? → demontieren und reinigen bzw. mit Wasser durchspülen. • Ist der Spezial-Hygiene-Filter verstopft? → Reinigung des Spezial-Hygiene-Filters. • Sind Düse, Saugrohr oder Saugschlauch mit grobem Schmutz verstopft? → demontieren und reinigen • Ist die elektronische Saugkraftregulierung auf MIN eingestellt? → Saugkraft auf MAX einstellen • Ist die mechanische Saugkraftregulierung am Handgriff geöffnet? → Schiebetaste am Handgriff schließen
Viele Wassertropfen an der Innenseite des Gehäusedeckels	<ul style="list-style-type: none"> • Das AQUAFILTER-System ist wahrscheinlich mit zu viel Staub gefüllt → AQUAFILTER-System reinigen, Wasser austauschen

Staubsaugen (Trockensaugen mit Filterbeutel)

Beim Saugen tritt Staub aus	<ul style="list-style-type: none"> • Ist der Filterbeutel korrekt montiert?
Saugkraft ist zu gering	<ul style="list-style-type: none"> • Ist der Filterbeutel voll? → neuen Beutel einsetzen

Aufgetretene Störungen/Fehlfunktionen	Grund/Abhilfe
Waschsaugen	
Das Gerät schaltet während des Betriebes ab	<ul style="list-style-type: none"> • Ist der Schmutzwasserbehälter voll (Schwimmer hat angesprochen)? → entleeren • Steht das Gerät in Schrägstellung oder wurde es zügig in einer Kurve bewegt (Schwimmer hat angesprochen)? → Gerät auf gerade Ebene bringen, Gerät erneut einschalten.
Es tritt Wasser aus den Ausbläsoffnungen des Gerätes aus	<ul style="list-style-type: none"> • Ist der Schwimmer im Schmutzwasserbehälter verschmutzt und nicht mehr gangbar, d.h. er kann nicht mehr ansprechen, wenn der Behälter gefüllt ist? → Schwimmer und Behälter reinigen
Im Saugraum sammelt sich eine ungewöhnlich große Wasserlache, (einige Tropfen sind durchaus normal)	<ul style="list-style-type: none"> • Sind Dichtungen und Dichtflächen stark verschmutzt? → reinigen • Wurde der Waschsaugeinsatz vergessen? → überprüfen
Es kommt zu ungewöhnlich starker Schaumbildung im Schmutzwasserbehälter	<ul style="list-style-type: none"> • Wurde Original THOMAS Reinigungskonzentrat verwendet? → austauschen
Es tritt keine Reinigungsflüssigkeit aus, obwohl die Pumpe eingeschaltet ist	<ul style="list-style-type: none"> • Ist Reinigungsflüssigkeit im Sprühmitteltank? → nachfüllen • Ist die Sprühdüse verstopft? → Düse einige Zeit in lauwarmes Wasser legen und danach kräftig durchblasen • Ist die Tankanschlussöffnung verstopft? → Frischwasserbehälter entnehmen und die Tankanschlussöffnung (Verbindungsstelle Frischwassertank/Gehäuse) mit der Fugendüse gründlich absaugen um evtl. Verschmutzungen zu entfernen
Zu hohe Restfeuchte, Reinigungsflüssigkeit wird nicht richtig aufgesaugt	<ul style="list-style-type: none"> • Ist die elektronische Saugkraftregulierung auf MIN eingestellt? → Saugkraft auf MAX einstellen • Ist die mechanische Saugkraftregulierung am Handgriff geöffnet? → Schiebetaste am Handgriff schließen • Liegt die Düse richtig am Boden auf? → Düse zum Absaugen etwas senkrechter stellen

В следующем подразделе приведены полезные прикладные советы для трех различных вариантов уборки. Их следует рассматривать как дополнение к руководству по эксплуатации. Во всех случаях необходимо соблюдать руководство по эксплуатации.

Сухая уборка

Сухая уборка пылесосом THOMAS CAT & DOG XT осуществляется так же, как и обычным пылесосом. На выбор, с той разницей, что пыль собирается с помощью водяного фильтра.

Использовать подходящую для применения насадку из принадлежностей:

Место применения	Насадка/принадлежность
Ковер или пол с твердым покрытием	Ковровая насадка
Ковер	Турбонасадка
Паркет и другие чувствительные к царапинам поверхности	Вращающаяся насадка для паркетных полов
Мягкая мебель, салон автомобиля и т.д.	Насадка для мягкой мебели
Щели, углы, салон автомобиля, все труднодоступные места	Щелевая насадка

Влажная уборка

Посредством влажной уборки пылесосом THOMAS CAT & DOG XT можно чистить ковры и ковровые покрытия, полы с твердыми покрытиями и мягкую мебель.

При этом в одной рабочей операции производится глубокое впрыскивание моющего раствора под давлением, растворение грязи, промывка по всей длине волокон и всасывание грязной воды.

Использовать подходящую для применения насадку из принадлежностей:

Место применения	Насадка/принадлежность
Глубокая чистка ковров + удаление пятен	Насадка для влажной очистки полов
Глубокая чистка мягкой мебели + удаление пятен	Насадка для влажной очистки мягкой мебели
Чистка полов с твердым покрытием	Насадка для влажной очистки полов + адаптер для чистки твердых напольных покрытий
Влажная чистка чувствительных полов с твердым покрытием	Насадка для влажной уборки пола + чистящая насадка для полов с твердым покрытием + микроволоконная подушка

Убедитесь в том, что все, что Вы хотите чистить в режиме влажной уборки, к этому пригодно. Не следует подвергать влажной чистке тонкие, сотканые вручную или непрочно окрашенные ковры. Разрешается подвергать паркетные полы и полы из ламината только слегка влажной очистке. Следует строго соблюдать указания изготовителя по уходу за подлежащим чистке изделием.

Для проверки нанесите немного моющего раствора на белую тряпку и потрите ей одно из наименее бросающихся в глаза мест на ковре, который собираетесь чистить. Если на тряпке не останется следов краски, то можно считать, что окраска прочная. В противном случае ковер нельзя подвергать влажной чистке. Если у Вас все же имеются сомнения, обратитесь за консультацией в специализированный магазин.

Для обеспечения равномерной очистки соблюдать следующий порядок действий:



- Нажать распылительный рычаг до выхода моющей жидкости, а приложенную к коврам/твердому полу насадку провести прямой полосой по покрытию пола.
- В конце полосы или при перерыве отпустить распылительный рычаг, чтобы остановить струйное распыление.
- Собрать распыленную жидкость, повторно проведя приложенную к коврам/твердому полу насадку прямой полосой по мокрому покрытию пола.
- После того как распыленная жидкость собрана, приподнять насадку и начать новую полосу с небольшим наложением на предыдущую. Так полосу за полосой можно обработать всю поверхность.

Если на вычищенных полосах еще остались следы жидкости, то можно еще раз обработать пылесосом эти места без распыления раствора. В сильно загрязненных местах можно нанести моющую жидкость уже при движении вперед насадки. Можно также провести предварительную обработку, включив только насос.

Следить за тем, чтобы не разбрызгивать слишком много жидкости, так

как это ведет к образованию волн и выпуклостей на ковре, которые исчезают лишь после длительного процесса сушки.

Если ранее ковер уже чистили с применением шампуня, то при первой чистке с помощью пылесоса THOMAS CAT & DOG XT в резервуаре для грязной воды может наблюдаться обильное пенообразование. Чтобы избежать этого, следует добавить полчаши уксуса в резервуар для грязной воды.

Если пена выступает из отверстия для выхода воздуха, то следует немедленно отключить прибор и опорожнить резервуар для грязной воды.

Обильное пенообразование исключается после одной влажной чистки ковра с концентратом для приготовления моющего раствора THOMAS, поскольку он содержит специальные добавки, препятствующие образованию пены.

Не наступайте на ковер, пока он еще влажный.

Во время влажной уборки и по окончании ее помещение следует хорошо проветрить, чтобы обеспечить быстрое высыхание.

Объем резервуара для грязной воды составляет 1,9 литра. После этого срабатывает поплавковый выключатель, и резервуар для грязной воды необходимо опорожнить, прежде чем можно будет продолжить уборку пылесосом.

Сбор жидкостей

С помощью пылесоса THOMAS CAT & DOG XT можно всасывать пролитые, безопасные жидкости на водной основе (например, воду, сок, кофе и т.д.).

Использовать подходящую для применения насадку из принадлежностей:

Место применения	Насадка/принадлежность
Всасывание жидкостей на водной основе с	
<ul style="list-style-type: none"> • ковра • пола с твердым покрытием (керамическая плитка, покрытия из ПВХ) 	<ul style="list-style-type: none"> • Насадка для влажной очистки полов • Насадка для влажной очистки полов + адаптер для чистки твердых напольных покрытий

Процесс сбора жидкостей выполняется аналогично влажной уборке.

Возникшие неполадки/сбои	Причина/устранение
Общее (все функции)	
Прибор не начинает работать	<ul style="list-style-type: none"> • В порядке ли сетевой шнур, вилка и розетка? • Перед проверкой отсоединить вилку от розетки; если необходим ремонт, то он должен выполняться только имеющими на это право специалистами • Включен ли прибор? → Проверить
Уборка пыли (сухая уборка в режиме с аквафильтром)	
При всасывании выступает пыль	<ul style="list-style-type: none"> • Установлена ли система аквафильтра согласно руководству по эксплуатации? • Достаточно ли воды в резервуаре для грязной воды? → Проверить
Сила всасывания постепенно уменьшается	<ul style="list-style-type: none"> • Не засорился ли специальный гигиенический фильтр? → Очистить специальный гигиенический фильтр • Не засорена ли насадка, всасывающая трубка или всасывающий шланг крупными частицами грязи? → Растяжение шланга во время работы ослабляет засор, устранить засор • Правильно ли закрыта крышка корпуса? → Проверить
Недостаточная сила всасывания	<ul style="list-style-type: none"> • Не засорился ли инжектор во всасывающем патрубке? → Разобрать и очистить или промыть водой. • Не засорился ли специальный гигиенический фильтр? → Очистить специальный гигиенический фильтр • Не засорена ли насадка, всасывающая трубка или всасывающий шланг крупными частицами грязи? → Разобрать и очистить • Не установлена ли электронная регулировка мощности всасывания на MIN? → Установить мощность всасывания на MAX • Не открыт ли механический регулятор силы всасывания на рукоятке? → Закрывать передвижную кнопку на рукоятке
Большое количество капель воды на внутренней стороне крышки корпуса	<ul style="list-style-type: none"> • В системе аквафильтра, вероятно, накопилось слишком много пыли → Очистить систему аквафильтра, сменить воду
Уборка пыли (сухая уборка с фильтровальным мешком)	
При всасывании выступает пыль	<ul style="list-style-type: none"> • Правильно ли установлен фильтровальный мешок?
Недостаточная сила всасывания	<ul style="list-style-type: none"> • Не переполнен ли фильтровальный мешок? → Установить новый мешок

Возникшие неполадки/сбои	Причина/устранение
Влажная уборка	
Прибор отключается во время работы	<ul style="list-style-type: none"> • Не заполнен ли резервуар для грязной воды (сработал поплавковый выключатель)? → Вылить воду • Не стоит ли прибор наклонно или не был ли он быстро перевернут по дуге (сработал поплавковый выключатель)? → Поставить прибор на ровную поверхность, снова включить прибор.
Из отверстий прибора для выхода воздуха выступает вода	<ul style="list-style-type: none"> • Не засорен ли поплавок в резервуаре для грязной воды и не застыл ли он, т. е. резервуар заполнился, а поплавок не смог сработать? → Очистить поплавок и резервуар
В камере всасывания образуется необычно большая лужа (несколько капель - это вполне нормально)	<ul style="list-style-type: none"> • Сильное загрязнение уплотнений и уплотнительных поверхностей? → Очистить • Не забыта ли вставка для защиты от разбрызгивания? → Проверить
В резервуаре для грязной воды имеет место необычно сильное пенообразование	<ul style="list-style-type: none"> • Используется ли фирменный концентрат моющего раствора THOMAS? → Заменить
Моющая жидкость не поступает, хотя насос включен	<ul style="list-style-type: none"> • Есть ли моющая жидкость в резервуаре для распыляемого средства? → Долить • Не засорилось ли распылительное сопло? → Опустить сопло на некоторое время в чужь теплую воду, а затем сильно продуть • Не засорилось ли соединительное отверстие резервуара? → Извлечь резервуар для чистой воды и основательно очистить с помощью щелевой насадки соединительное отверстие резервуара (место соединения между резервуаром чистой воды и корпусом) для удаления возможных загрязнений
Слишком большая остаточная влажность, моющая жидкость плохо всасывается	<ul style="list-style-type: none"> • Не установлена ли электронная регулировка мощности всасывания на MIN? → Установить мощность всасывания на MAX • Не открыт ли механический регулятор силы всасывания на рукоятке? → Закрывать передвижную заслонку на рукоятке • Правильно ли насадка прилегает к полу? → При всасывании поставить насадку более вертикально

The following sections provide tips on the three different vacuuming modes and the jobs they are suitable for. They can be regarded as a supplement to the operating manual. In all cases, observe the operating instructions.

Dry vacuuming

Dry vacuuming with your THOMAS CAT & DOG XT is similar to using a conventional vacuum cleaner. The only difference is that the dust can be bound using a water filter.

Use the appropriate nozzle from the accessories according to the job:

Application	Nozzle / accessory
Carpet or hard flooring	Animal hair carpet nozzle
Carpets	Turbo nozzle
Parquet and other easily-scratched surfaces	Turn-around parquet nozzle
Upholstery, car etc.	Animal hair upholstery nozzle
Crevices, corners, car, other hard-to-reach areas	Crevice nozzle

Spray extraction

You can use your THOMAS CAT & DOG XT to perform intensive cleaning of carpeted floors, upholstery and hard floors using the spray extraction function.

In a single operation, pressurised cleaning solution is sprayed deep into the fibres, dirt is dissolved and washed out and the waste water is extracted.

Use the appropriate nozzle from the accessories according to the job:

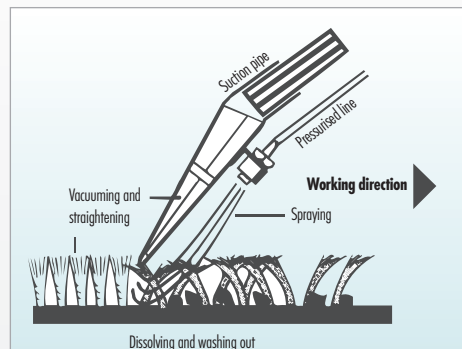
Application	Nozzle / accessory
Intensive carpet cleaning + stain removal	Floor spray nozzle
Intensive upholstery cleaning + stain removal	Upholstery spray nozzle
Hard floor cleaning	Floor spray nozzle + hard floor adapter
Damp wiping of easily-scratched hard floors	Floor spray nozzle + hard floor wiper attachment + microfibre pad

Make sure that everything you intend to wet-clean is suitable for this procedure. Never wet-clean fine, hand-woven or non-colour-fast carpets. Parquet and laminate floors should only be cleaned with a well wrung-out pad. Follow the care instructions from the manufacturer of the object to be cleaned.

Test the colour-fastness of carpets you wish to clean by pouring some

cleaning solution on a white cotton cloth and rubbing this on a small, normally hidden area of the carpet. If the cloth shows no traces of colour, you can assume that the colours will not run. If any colour appears on the cloth, do not wet-clean the carpet. In case of doubt, consult a carpet specialist.

This is how to achieve uniform cleaning:



- Press the spray lever until cleaning fluid comes out, place the spray nozzle flat on the floor covering and move it in straight lines over it.
- At the end of each stroke or when you to take a break, release the spray lever to stop the spray jet.
- Vacuum up the sprayed fluid by again placing the spray nozzle flat on the floor covering and moving it in straight lines over the area you sprayed.
- When you have vacuumed up the sprayed fluid, begin a new stroke that slightly overlaps the previous one. Carry on stroke by stroke until the entire surface has been treated.

If any traces of fluid remain on the cleaned areas, you can vacuum these spots again without spraying.

For heavily soiled spots, you can apply the cleaning fluid during the forward motion of the floor spray nozzle. You can also pretreat the carpet by only putting the pump into operation.

Take care not to spray too much fluid as this may cause corrugations in the carpet that will only recede after a lengthy drying process.

If the carpet has been shampooed at some point before, more foam than usual may be produced in the waste water tank when you use the THOMAS CAT & DOG XT for the first time. In this case, add a half cup of vinegar to the waste water tank to prevent further foaming.

If foam comes out of the air outlet, switch off the appliance immediately and empty the waste water tank.

After initial intensive cleaning, you can prevent excessive foaming by using THOMAS cleaning concentrate, which contains a special anti-foaming agent.

Avoid treading on the carpet as long as it is still damp.

During and after cleaning, keep the room well ventilated for quick drying. The waste water tank holds a volume of 1.9 litres. If this is exceeded, the electric float switch shut-off triggers and you must empty the waste water tank before vacuuming can continue.

Wet vacuuming

Your THOMAS CAT & DOG XT can vacuum up spilled water-based, non-hazardous fluids (water, fruit juice, coffee or similar liquids).

Use the appropriate nozzle from the accessories according to the job:

Application	Nozzle / accessory
Cleaning up water-based fluids from:	
• Carpets	• Floor spray nozzle
• Hard floors (tiles, PVC)	• Floor spray nozzle + hard floor adapter

The vacuuming procedure is similarly to spray extraction.

Problem / malfunction	Cause / remedy
General (all functions)	
The appliance will not start	<ul style="list-style-type: none"> • Are the power cord, plug and socket intact? • Before checking, unplug the power cord; have all repairs carried out by authorised specialists • Is the appliance switched on? → Check
Vacuuming (dry vacuuming in aqua filter mode)	
Dust comes out of the appliance during vacuuming	<ul style="list-style-type: none"> • Is the aqua filter system fitted as described in the user manual? • Is there enough water in the waste water tank? → Check
Suction power gradually decreases	<ul style="list-style-type: none"> • Is the special hygiene filter clogged? → Clean the special hygiene filter • Are the nozzles, suction pipe or hoses blocked by coarse dirt? → Stretch the hose during operation to loosen the blockage; remove the blockage • Is the housing cover properly shut? → Check
Insufficient suction power	<ul style="list-style-type: none"> • Is the ejector in the suction port clogged? → Disassemble and clean or rinse out with water • Is the special hygiene filter clogged? → Clean the special hygiene filter • Are the nozzles, suction pipe or hoses blocked by coarse dirt? → Disassemble and clean • Is the electronic suction power control set to MIN? → Set the suction power to MAX • Is the mechanical suction power control on the handle open? → Close the sliding button on the handle
Numerous water droplets on the inside of the housing cover	<ul style="list-style-type: none"> • There is probably too much dust in the aqua filter system → Clean the aqua filter system, change the water
Vacuuming (dry vacuuming with filter bag)	
Dust comes out of the appliance during vacuuming	<ul style="list-style-type: none"> • Is the filter bag correctly fitted?
Insufficient suction power	<ul style="list-style-type: none"> • Is the filter bag full? → Put in a new bag

Problem / malfunction	Cause / remedy
Spray extraction	
The appliance switches off during operation	<ul style="list-style-type: none"> • Is the waste water tank full (float switch triggered)? → Empty it • Have you tilted or suddenly turned the appliance (float switch triggered)? → Place the appliance in a level position and switch it on.
Water comes out of the exhaust openings	<ul style="list-style-type: none"> • Is the float in the waste water tank dirty and stuck, which means it can no longer respond when the tank is full? → Clean the float and the tank
An excessive pool of water collects in the suction chamber (a few drops are considered normal).	<ul style="list-style-type: none"> • Are the gaskets and seal faces very dirty? → Clean them • Did you forget to put in the spray extraction insert? → Check
Excessive foaming in the waste water tank	<ul style="list-style-type: none"> • Are you using genuine THOMAS cleaning concentrate? → Replace
No cleaning fluid comes out although the pump is switched on	<ul style="list-style-type: none"> • Is there cleaning fluid in the spray solution tank? → Top up • Is the spray nozzle clogged? → Place the nozzle in lukewarm water for a while and then blow it out • Is the tank connection duct clogged? → Take out the fresh water tank and use the crevice nozzle to thoroughly vacuum any dirt from the tank connection duct (between the fresh water tank and the housing)
Excessive residual moisture, cleaning fluid is not properly extracted	<ul style="list-style-type: none"> • Is the electronic suction power control set to MIN? → Set the suction power to MAX • Is the mechanical suction power control on the handle open? → Close the sliding button on the handle • Is the nozzle lying correctly on the floor? → Hold the nozzle slightly more upright for vacuuming



Hinweis zur Entsorgung

• Verpackung

Die Verpackung schützt den Staubsauger vor Beschädigung auf dem Transportweg. Sie besteht aus umweltfreundlichen Materialien und ist deshalb recyclebar. Entsorgen Sie nicht mehr benötigtes Verpackungsmaterial über die Sammelstellen des Dualen Systems (Grüner Punkt).

• Entsorgung Reinigungsmittel

Zur Entsorgung von Reinigungsmitteln, Reinigungsmittelresten oder von mit Reinigungsmitteln versetztem Schmutzwasser im Schmutzwasserbehälter siehe Produktdatenblatt des Reinigungsmittelherstellers.

• Altgerät

Sollte Ihr THOMAS CAT & DOG XT einmal ausgedient haben, geben Sie das Gerät bei Ihrem Händler bzw. einem Recyclingcenter zur Wiederverwertung ab. Es enthält noch wertvolle, wiederverwertbare Materialien. Aktuelle Entsorgungswege erfragen Sie bitte bei Ihrem Händler oder Ihrer Gemeindeverwaltung.

Kundendienst

Fragen Sie Ihren Händler nach dem für Sie zuständigen THOMAS Kundendienst.

Bitte geben Sie ihm zugleich die Angaben vom Typenschild Ihres THOMAS CAT & DOG XT an.

Zur Aufrechterhaltung der Sicherheit des Gerätes sollten Sie die Reparaturen, insbesondere an stromführenden Teilen, nur durch Elektro-Fachkräfte durchführen lassen.

Im Störfall sollten Sie sich daher an Ihren Fachhändler oder direkt an den Werkskundendienst wenden.

Technische Daten

Typenbezeichnung:	788/M
Spannungsversorgung:	230 V, 50 Hz
Leistungsaufnahme:	max. 1700 W
Länge Stromzuleitung (Querschnitt):	8 m (2×0,75 mm ²)
Geräteabmessungen (L×B×H):	(486×318×306 mm)
Gerätengewicht leer:	ca. 8kg
Volumen Frischwassertank:	1,8 Liter
Volumen Schmutzwasserbehälter:	1,9 Liter
elektronische Schwimmerabschaltung durch REED-Sensor	
Stufenlose Leistungseinstellung über Softtouch-Funktionsschalter (Touchtronik)	

Garantie

Unabhängig von den Gewährleistungsverpflichtungen des Händlers aus dem Kaufvertrag leisten wir für dieses Gerät Garantie gemäß nachstehenden Bedingungen:

1. Die Garantiezeit beträgt 24 Monate - gerechnet vom Liefertag an den ersten Endabnehmer. Sie reduziert sich bei gewerblicher Benutzung oder gleichzeitiger Beanspruchung auf 12 Monate. Zur Geltendmachung des Anspruchs ist die Vorlage eines Kaufbeleges erforderlich.
2. Innerhalb der Garantiezeit beseitigen wir alle wesentlichen Funktionsmängel, die nachweislich auf mangelhafte Ausführung oder Materialfehler zurückzuführen sind durch Instandsetzung der mangelhaften Teile oder Teilersatz nach unserer Wahl; ausgetauschte Teile gehen in unser Eigentum über. Die Garantie erstreckt sich nicht auf leicht zerbrechliche Teile, wie z. B. Glas, Kunststoffe, Lampen. Mängel sind uns innerhalb der Garantiezeit unverzüglich nach Feststellung zu melden. Während der Garantiefrist werden die zur Behebung von aufgetretenen Funktionsfehlern benötigten Ersatzteile sowie die Kosten der angefallenen Arbeitszeit nicht berechnet. Bei unberechtigter Inanspruchnahme unseres Kundendienstes gehen die damit verbundenen Kosten zu Lasten des Kunden. Instandsetzungsarbeiten beim Kunden oder am Aufstellungsort können nur für Großgeräte verlangt werden. Andere Geräte sind unserer nächstgelegenen Kundendienststelle oder Vertragswerkstatt zu übergeben bzw. ins Werk zu senden.
3. Eine Garantiepflicht wird nicht ausgelöst durch geringfügige Abweichungen, die für Wert und Gebrauchstauglichkeit des Gerätes unerheblich sind, durch Schäden aus chemischen und elektrochemischen Einwirkungen von Wasser sowie allgemein aus anomalen Umweltbedingungen. Ein Garantieanspruch besteht nicht bei Schäden als Folge normaler Abnutzung, ferner nicht bei Nichtbeachtung der Gebrauchsanweisung oder unsachgemäßer Verwendung.
4. Der Garantieanspruch verliert seine Gültigkeit, wenn von uns nicht bevollmächtigte Personen Eingriffe oder Reparaturen an den Geräten vornehmen.
5. Garantieleistungen bewirken weder für das Gerät noch für die eingebauten Ersatzteile eine Verlängerung oder Erneuerung der Garantiefrist: die Garantiefrist für eingebaute Ersatzteile endet mit der Garantiefrist für das ganze Gerät.
6. Weitergehende oder andere Ansprüche, insbesondere solche auf Ersatz außerhalb des Gerätes entstandener Schäden sind - soweit eine Haftung nicht zwingend gesetzlich angeordnet ist - ausgeschlossen.

Auch nach Ablauf der Garantiefrist bieten wir Ihnen unsere Kundendienstleistungen an. Bitte wenden Sie sich an Ihren Händler oder direkt an unsere Kundendienst-Abteilung.

Указания по утилизации

• Упаковка

Упаковка предохраняет пылесос от повреждений во время транспортировки. Она состоит из безвредных для окружающей среды материалов и поэтому может быть переработана. Более не требуемый упаковочный материал следует сдать в сборный пункт.

• Утилизация чистящих средств

Информация об утилизации чистящих средств, их остатков или загрязненной ими грязной воды из резервуара для грязной воды приведена в техническом паспорте, предоставляемом изготовителем чистящего средства.

• Отслуживший свой срок прибор

Отслуживший свой срок пылесос THOMAS CAT & DOG XT следует сдать в торговую организацию или в центр по переработке. Прибор еще содержит ценные, пригодные для дальнейшей переработки материалы. Дальнейшую информацию об утилизации можно получить в торговой организации или в местной администрации.

Служба сервиса

Справьтесь у продавца торговой организации, в какой центр сервиса фирмы THOMAS Вам следует обращаться.

Сообщите ему также данные, приведенные на фирменной табличке пылесоса THOMAS CAT & DOG XT.

Для обеспечения безопасности прибора все ремонтные работы, особенно на токоведущих частях, должны проводиться только специалистами-электриками.

В случае неполадок Вам следует обратиться в торговую организацию, где Вы приобрели прибор, или непосредственно в заводскую службу сервиса THOMAS.

Технические данные

Обозначение типа:	788/М
Электропитание:	230 В, 50 Гц
Потребляемая мощность:	макс. 1700 Вт
Длина сетевого шнура (поперечное сечение):	8 м (2×0,75 мм ²)
Размеры прибора (Д×Ш×В):	(486×318×306 мм)
Вес пустого прибора:	ок. 8 кг
Объем резервуара для чистой воды:	1,8 литра
Объем резервуара для грязной воды:	1,9 литра

Отключение электронным поплавковым выключателем с герконовым датчиком

Плавная регулировка мощности сенсорным функциональным переключателем (Touchtronik)

Гарантия

Независимо от гарантийных обязательств продавца, вытекающих из договора купли-продажи, мы предоставляем гарантию для данного прибора согласно нижеприведенным условиям:

1. Гарантийный срок составляет 24 месяца – отсчет времени начинается с дня поставки первому конечному потребителю. Он сокращается при коммерческом или аналогичном использовании прибора до 12 месяцев. Для предъявления претензий на гарантию необходимо предоставить торговый чек.
2. Во время срока действия гарантии мы устраняем все важнейшие неполадки в работе, причиной которых бесспорно было недоброкачественное исполнение или дефекты материала, по нашему выбору путем ремонта неисправных деталей или их замены. Замененные детали переходят в нашу собственность. Гарантия не распространяется на хрупкие детали из стекла или пластмассы, лампы. О неисправностях во время срока гарантии необходимо немедленно сообщать нам. Затраты на замену деталей для устранения неисправностей в работе, а также на рабочее время, возникшие во время срока гарантии, не ставятся в счет. Затраты, возникающие при неправомерном использовании нашей службы сервиса, несет заказчик. Работы по ремонту, выполняемые у заказчика или на месте установки, могут быть затребованы только для крупных приборов. Прочие приборы должны передаваться в ближайший офис службы сервиса, в мастерскую гарантийного ремонта, или должны отсылаться на завод.
3. Обязанность предоставления гарантии не вызывается малозначительными отклонениями, которые не оказывают влияния на ценность и пригодность прибора к работе, ущербом, возникающим в результате химического и электрохимического воздействия воды, а также при аномальных условиях окружающей среды. Нет права на предоставление гарантии при повреждениях, возникающих в результате обычного износа, а также при несоблюдении руководства по эксплуатации или при ненадлежащем использовании прибора.
4. Право на предоставление гарантии теряется, если лица, не уполномоченные нами, осуществляли вмешательство в прибор или выполняли его ремонт.
5. Гарантийные услуги оказывают влияние на продление или на возобновление гарантийного срока для прибора в целом или для установленных деталей. Гарантийный срок установленных деталей завершается вместе с гарантийным сроком прибора в целом.
6. Дальнейшие претензии, в особенности связанные с возмещением ущерба, возникшего вне прибора – если ответственность не предписывается законом – исключаются.

После завершения гарантийного срока мы предлагаем Вам услуги нашей службы сервиса. Обратитесь в торговую организацию, где Вы приобрели прибор, или непосредственно в нашу службу сервиса.

Information on disposal

• Packaging

The packaging protects the vacuum cleaner from damage in transit. It is made of environmentally friendly materials and is therefore recyclable. Dispose of any packaging material you no longer need at your local recycling centre.

• Disposing of cleaning agent

To dispose of cleaning agents, cleaning agent residue or waste water containing cleaning agent, see the product data sheet of the cleaning agent manufacturer.

• Used appliances

If your THOMAS CAT & DOG XT has reached the end of its service life, take it to your dealer or a recycling centre for disposal. It still contains valuable recyclable materials. For the current disposal options, please ask your dealer or local authorities.

Customer service

Ask your dealer for the THOMAS customer service centre in your area.

Please also provide the information on the nameplate of your THOMAS CAT & DOG XT.

To maintain the safety of the appliance, only have repairs, particularly those on live components, performed by qualified electricians.

In the event of a malfunction, consult your specialist dealer or contact the factory customer service directly.

Technical data

Type designation:	788/M
Power supply:	230 V, 50 Hz
Power consumption:	max. 1700 W
Power cord length (diameter):	8 m (2×0.75 mm ²)
Appliance dimensions (L×W×H):	(486×318×306 mm)
Appliance weight, empty:	approx. 8 kg
Capacity of fresh water tank:	1.8 litres
Waste water tank capacity:	1.9 litres
Electronic float switch shut-off with REED sensor	
Infinitely variable power setting with soft-touch function switch (Touchtronic)	

Warranty

Independently of the warranty obligations of the dealer arising from the sales contract, we offer the following guarantee on the appliance according to the conditions below:

1. The warranty period is 24 months from the day of delivery to the first end user. This period is limited to 12 months for commercial use or equivalent operational demands. To pursue a claim, proof of purchase must be submitted.
2. Within the warranty period we will rectify all substantial, verifiable functional inadequacies due to faulty design or material defects by either repairing the defective parts or replacing them at our discretion; the exchanged parts then become our property. The guarantee does not extend to easily broken parts such as glass, plastic or lamps. Defects must be reported to us immediately upon detection within the warranty period. During the warranty period, the cost of labour and of spare parts needed to rectify the malfunctions will not be billed. In the case of unwarranted claims against our customer service centre, the costs incurred will be charged to the customer. Repair work at the customer's location or installation site can only be requested in the case of large appliances. Other appliances must be sent to our nearest customer service centre, authorised repair shop, or to the factory.
3. There is no warranty obligation in the case of minor deviations from product specifications which do not affect the value or usability of the product caused by chemical or electro-chemical effects, or by water, or damage generally resulting from abnormal ambient conditions. In addition, no warranty claims are accepted for damage resulting from normal wear and tear, or from non-observance of the user manual or inappropriate use.
4. Any claim under warranty is also void if persons not authorised by us undertake any modifications or repairs to the appliance.
5. Warranty services neither extend nor renew the warranty period for the appliance or any installed replacement parts: the warranty period for installed replacement parts ends along with the warranty period for the entire appliance.
6. Additional or other claims, particularly those for compensation for damage caused outside of the appliance - providing there is no legally stipulated liability for this - are excluded.

We also offer you our customer service beyond the expiry of your warranty period. Please consult your dealer or contact our customer service department directly.

Kundendienst | Служба сервиса | Customer service

Deutschland:

Robert Thomas
Metall- und Elektrowerke GmbH & Co. KG
Hellerstraße 6
57290 Neunkirchen
Telefon +49 (0) 2735 - 788 - 581
+49 (0) 2735 - 788 - 583
Telefax +49 (0) 2735 - 788 - 599
E-mail: r-wilke@robert-thomas.de
www.robert-thomas.de

Russland:

ООО РТЦ "Совинсервис"
Офис 129085, г.Москва, ул.Бочкова,
6 кор.2, стр. 2.
www.sovinservice.ru
Телефон «горячей линии»
8-800-550-55-25
Thomas +7 (909) 643-05-88
e-mail: ru-service1@robert-thomas.net
www.thomas.ru

Kasachstan:

ЦКО THOMAS
Казахстан, 050060 Алматы
Ул. Гагарина 242
Тел +7 (727) 327 25 45
+7 (727) 396 05 02
E-mail: kz-service1@robert-thomas.net
www.thomaskz.kz

Ukraine:

THOMAS-UA
Strojindustrij Str. 5
01013 Kiev
Tel. +38 (0) 44 239 0777
Fax +38 (0) 44 254 2065
E-mail: ua-service1@robert-thomas.net
www.thomas.ua



www.robert-thomas.net

THOMAS

DIE SAUBERE LÖSUNG

Robert Thomas
Metall- und Elektrowerke GmbH & Co. KG
Postfach 1820, 57279 Neunkirchen
Hellerstraße 6, 57290 Neunkirchen
Telefon +49 - 2735 - 788 - 0
Telefax +49 - 2735 - 788 - 519
e-mail: service@robert-thomas.de
www.robert-thomas.de
GERMANY