

gorenje

Mikrovalovna pečica

Микроваловна печница

Mikrotalasna rerna

Микробрановата печка

Microwave oven

Mikrohullámú sütő

Kuchenka mikrofalowa

Microunde

Mikrovlnná rúra

Mikrovlnná trouba

Микровълновата фурна

Мікрохвильова піч

Микроволновая печь

Forno a microonde



MO 20 DW

MO 20 DB

Navodila za uporabo SI

Upute za uporabu BIH HR

Uputstvo za upotrebu BIH SRB MNE

Упатства за употреба MK

Instruction manual GB

Használati útmutató H

Instrukcja obsługi PL

Manual de utilizare RO

Návod na obsluhu SK

Návod na použití CZ

Инструкции за употреба BG

Інструкція з експлуатації UA

Инструкция по эксплуатации RUS

Istruzioni per l'uso IT

SI	Navodila za uporabo	3
HR	Upute za uporabu	10
SRB-MNE	Uputstvo za upotrebu	17
MK	Упатства за употреба	24
GB	Instruction manual	32
HU	Használati utasítás	39
PL	Instrukcja obsługi	47
RO	Manual de utilizare	55
SK	Návod na obsluhu	62
CZ	Návod na použití	69
BG	Инструкции за употреба	76
UA	Інструкція з експлуатації.....	84
RU	Инструкция по эксплуатации	91
IT	InstIstruzioni d'uso	98

Pozorno preberite navodila in jih shranite!

Specifikacije

Poraba el. energije.....	230V~50Hz, 1200W
Izhodna moč.....	700W
Delovna frekvenca:	2450MHz
Zunanje mere:	452mm(Š) X 262mm(V) X 335mm(G)
Mere komore (notranjosti) pečice:.....	315mm(Š) X 198mm(V) X 297mm(G)
Prostornina pečice:.....	20 litrov
Masa brez embalaže:.....	Približno 10,5 kg
Raven hrupa:.....	Lc < 58 dB (A)

Ta oprema je označena v skladu z evropsko smernico 2002/96/EG o odpadni električni in elektronski opremi (waste electrical and electronic equipment - WEEE). Smernica opredeljuje zahteve za zbiranje in ravnanje z odpadno električno in elektronsko opremo, ki veljajo v celotni Evropski Uniji.

Predn pokličete serviserja

1. Če pečica sploh ne deluje, če se na ekranu ne pojavi nič ali če se prikaz ugasne:
 - a) Preverite, če je pečica pravilno priključena na električno omrežje. Če ni, odstranite vtičnik iz vtičnice, počakajte 10 sekund in ga ponovno vključite.
 - b) Preverite, če je na električni napeljavi pregorela varovalka ali če je tok prekinjen na glavni varovalki. Če na varovalkah ni videti napake, preskusite vtičnico z nekim drugim aparatom.
2. Če mikrovalovna pečica ne greje, t.j. ne oddaja mikrovalovne energije:
 - a) Preverite, če je programska ura pravilno nastavljena.
 - b) Preverite, če so vrata trdno zaprta in varnostne ključavnice zaklenjene. Če niso, se mikrovalovna energija ne bo sproščala.

Če s pomočjo zgornjih napotkov niste uspeli odpraviti težav, se obrnite na najbližjega pooblaščenega serviserja.

Opomba:

Aparat je namenjen izključno uporabi v gospodinjstvu, in sicer za segrevanje hrane in pijače s pomočjo elektromagnetne energije. Aparat uporabljajte le v zaprtih prostorih.

Radijske motnje (interference)

Mikrovalovna pečica lahko povzroča motnje sprejema pri Vašem radijskem sprejemniku, TV sprejemniku in podobnih napravah. Če pride do motenj (interference), je te možno odpraviti ali zmanjšati z naslednjimi ukrepi:

- a) Očistite vrata in površine tesnil na pečici.
- b) Postavite radijski sprejemnik, TV sprejemnik itd. čim dlje od mikrovalovne pečice.
- c) Za radijski sprejemnik, TV sprejemnik itd. uporabite ustrezno nameščeno anteno, ki bo omogočala močan sprejem signala.

Namestitev

1. Preverite, če ste iz notranjosti vrat odstranili ves embalažni material.
2. Ko odstranite embalažo, preglejte pečico, če je prišlo do vidnih poškodb, kot na primer:
 - nagnjena vrata,
 - poškodovana vrata,
 - udrtine ali luknje v steklu (oknu) na vratih ter na zaslonu,
 - udrtin v notranjosti pečice.
 Ne uporabljajte pečice, če opazite kakšno izmed zgornjih poškodb.
3. Mikrovalovna pečica tehta okoli 10,5 kg; postavite jo na vodoravno površino, ki je dovolj trdna, da bo zdržala težo pečice.
4. Pečico postavite proč od virov visoke temperature in pare.
5. Ne postavljajte ničesar na pečico.
6. Da bi zagotovili zadostno zračenje, naj bo ob straneh pečice vsaj 8 cm prostora, nad njo pa 10cm.
7. Ne odstranjujte pogonske gredi vrtilivega podstavka.
8. Kot pri vseh drugih aparatih je tudi pri tem potreben skrben nadzor, ko ga uporabljajo otroci.

OPOZORILO: TA APARAT JE POTREBNO OZEMLJITI.

9. Vtičnica, na katero je priključen aparat, naj bo lahko dosegljiva za priključni kabel.
10. Pečica potrebuje 1,2 kVA vhodne moči. Priporočamo, da se ob namestitvi pečice posvetujete s serviserjem oz. ustreznim strokovnjakom.

POZOR: Pečica ima lastno zaščito, in sicer varovalko 250V, 10A.

POMEMBNO

Barve žic v priključnem kablu imajo naslednji pomen:

Zeleno-rumena: ozemljitveni vod
Modra: nevtralni vod
Rjava: fazni vod

Ker barve žic v priključnem kablu morda ne odgovarjajo barvnim oznakam na terminalih vtičaka, upoštevajte tudi naslednje:

- Žico zeleno-rumene barve priključite na terminal v vtičaku, ki je označen s črko **E** ali s simbolom za ozemljitev.
- Žico modre barve priključite na terminal v vtičaku, ki je označen s črko **N**.
- Žico rjave barve priključite na terminal v vtičaku, ki je označen s črko **L**.

Pomembna varnostna navodila

- **OPOZORILO:** Ko aparat deluje v kombiniranem načinu, smejo otroci zaradi zelo visokih temperatur, ki nastajajo, uporabljati aparat le pod skrbnim nadzorom odraslih (le za aparate s funkcijo žara).
- **OPOZORILO:** Če so vrata ali tesnila vrat poškodovana, aparata ne smete uporabljati, dokler ga ne popravi za to poklicana oseba.
- **OPOZORILO:** Popravilo aparata sme opravljati le pooblaščen serviser.
- **OPOZORILO:** tekočine in druge hrane ne segrevajte v zaprtih oz. zatesnjenih posodah ali zatesnjeni embalaži, saj lahko ta eksplodira.
- **OPOZORILO:** : Aparat ni namenjen uporabi otrokom in osebam z zmanjšanimi fizičnimi ali psihičnimi sposobnostmi in tudi ne osebam s pomanjkljivimi izkušnjami in znanjem, razen če jih pri uporabi nadzoruje ali jim svetuje oseba, ki je odgovorna za njihovo varnost. Otroci naj se ne igrajo z aparatom.
- Okoli pečice je potrebno zagotoviti zadostno kroženje zraka. Za pečico naj bo vsaj 8cm prostora, ob straneh vsaj 10cm, nad pečico pa 10cm. Ne odstranjujte nožic pečice in ne prekrivajte prezračevalnih rež.

- Uporabljajte le pripomočke, ustrezne za uporabo v mikrovalovni pečici.
- Ko segrevate hrano v plastični ali papirnati embalaži oz. posodi, nadzorujte proces segrevanja zaradi nevarnosti, da se takšna embalaža oz. posoda ne vname.
- Če opazite dim, izklopite aparat ali ga izključite iz električnega omrežja, vrata pa pustite zaprta, da zadušite morebiten ogenj.
- Ko v mikrovalovni pečici segrevate pijačo, lahko čez nekaj časa pijača zavre in prekipi, zato v tem primeru ravnajte posebej previdno.
- Da ne bi prišlo do opeklin, pred uporabo premešajte ali pretresite vsebino stekleničk za dojenčke ali steklenk s hrano za dojenčke ter preverite temperaturo vsebine.
- V mikrovalovni pečici ne segrevajte jajc v lupini ali celih trdo kuhanih jajc, saj lahko eksplodirajo, tudi potem, ko je segrevanje v pečici že končano.
- Ko čistite površino vrat, tesnila, notranjosti pečice, uporabite le blaga in nežna (ne agresivna) čistilna sredstva, nanesite pa jih z gobo ali mehko krpo.
- Redno čistite pečico in odstranjujte morebitne ostanke hrane.
- Če redno ne vzdržujete in čistite pečice, lahko pride do obrabe površin, kar negativno vpliva na življenjsko dobo aparata in povečuje tveganje nevarnosti pri njegovi uporabi.
- Če je priključen kabel poškodovan, ga sme v izogib nevarnosti zamenjati le proizvajalec, pooblaščen serviser ali drug ustrezno usposobljen strokovnjak.

Varnostna navodila za splošno uporabo

V nadaljevanju so našteta nekatera pravila in nekateri varnostni ukrepi, ki jih, podobno kot pri uporabi drugih aparatov, velja upoštevati, da bi zagotovili varno in kar najbolj učinkovito delovanje pečice:

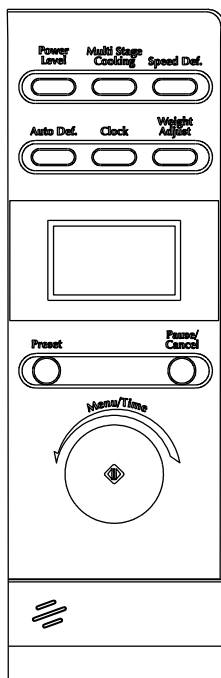
1. Med delovanjem pečice naj bodo stekleni pladenj, ročice valja, spojnica ter utor za valj vedno na svojem mestu.
2. Pečice ne uporabljajte v noben drug namen razen za pripravo hrane; ne sušite v njej obleke, papirja ali drugih predmetov in je ne uporabljajte za sterilizacijo.
3. Nikoli ne vklopite pečice, če je ta prazna, saj jo lahko tako poškodujete.
4. V notranjosti pečice ne shranjujte ničesar, npr. papirja, kuharskih knjig ipd.


5. Ne kuhajte hrane, ki je obdana z membrano, npr. jajčnih rumenjakov, krompirja, piščančjih jeter itd., ne da bi pred tem membrano na več koncih prebodli z vilicami.
6. Ne vstavljajte nobenih predmetov v odprtino na zunanji strani pečice.
7. Nikoli ne odstranjajte delov pečice, npr. nožič, zapaha, vijakov itd.
8. Ne kuhajte hrane neposredno na steklenem podstavku. Preden hrano postavite v pečico, jo postavite v ustrezno posodo ali podoben pripomoček.

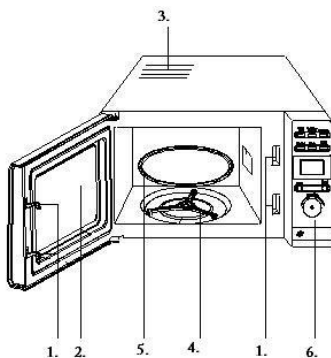
POMEMBNO: Kuhinjski pripomočki, ki jih ne smete uporabljati v mikrovalovni pečici:

 - Ne uporabljajte kovinskih ponev ali posod s kovinskimi ročajmi.
 - Ne uporabljajte posode s kovinsko obrobo.
 - Ne uporabljajte posode iz melamina, saj vsebujejo material, ki vsrkava mikrovalovno energijo. To lahko povzroči, da posoda razpoka ali se vžge, poleg tega pa upočasnijo segrevanje / kuhanje.
 - Ne uporabljajte posode brez ustreznega premaza za uporabo v mikrovalovni pečici. Prav tako ne uporabljajte zaprtih skodelic z ročajem.
 - Ne pripravljajte hrane oz. pijače v posodi, ki ima zoženo odprtino, npr. v steklenici, saj lahko ta med segrevanjem počne.
 - Ne uporabljajte običajnih termometrov za meso ali slaščice. Uporabljati smete le termometre, ki so namenjeni za uporabo v mikrovalovnih pečicah.
9. Pripomočke za mikrovalovno pečico uporabljajte le v skladu z navodili njihovega proizvajalca.
10. Ne poskušajte cvreti hrane v mikrovalovni pečici.
11. Bodite pozorni, da se v mikrovalovni pečici segreje le tekočina, ne pa tudi posoda, v kateri se ta nahaja. Zato je možno, da potem, ko odstranite pokrov, tekočina v posodi oddaja paro ali iz nje škropijo kapljice, tudi če sam pokrov posode ni vroč.
12. Pred uporabo vedno preverite temperaturo hrane, še posebej, če jo boste dajali otrokom. Priporočamo, da nikoli ne užijete hrane/pijače neposredno iz pečice, temveč jo pustite nekaj minut in po možnosti premešate, da se temperatura enakomerno porazdeli.
13. Hrana, ki vsebuje mešanico masti in vode, npr. jušna osnova, naj po izklopu pečice ostane v njej še približno 30 do 60 sekund. Tako boste omogočili, da se mešanica ustali in preprečili uhajanje mehurčkov, ko boste v tekočino segli z žlico ali vanjo vrgli jušno kocko.
14. Pri pripravi hrane bodite pozorni, da se nekatere vrste hrane, npr. božični puding, marmelada ali mleto meso, segrejejo zelo hitro. Ko segrevate ali kuhate hrano z visoko vsebnostjo masti ali sladkorja, ne uporabljajte plastične posode.
15. Pripomočki, ki jih uporabljate pri pripravi hrane v mikrovalovni pečici, se lahko močno segrejejo, saj hrana oddaja toploto. To velja še posebej, če so vrh posode in ročaji prekriti s plastičnim pokrovom ali s plastično prevleko. Pri prijemanju te posode boste morda potrebovali kuhinjske rokavice.
16. Da bi zmanjšali tveganje požara v notranjosti pečice:
 - a) Pazite, da hrane ne kuhate predolgo. Skrbno nadzorujte potek segrevanja, kadar so v pečici prisotni pripomočki iz papirja, plastike ali drugih lahko vnetljivih oz. gorljivih materialov.
 - b) Preden postavite vrečko v pečico, odstranite žičke za zapiranje vrečke.
 - c) Če se predmet v pečici vname, pustite vrata pečice zaprta, izklopite pečico z električnega omrežja ali izklopite glavno varovalko na plošči z varovalkami.

Diagram pečice



- **PRIKAZOVALNIK**
(prikaže čas kuhanja, moč delovanja, ura)
- **POWER LEVEL**
(gumb za nastavitve moči mikrovalov)
- **CLOCK**
(gumb za nastavitve ure)
- **PRESET**
(gumb za nastavitve programske ure)
- **PAUSE / CANCEL**
(gumb za prekinitve/ priklic delovanja)
- **WEIGHT / ADJUST**
(Gumb za nastavitve časa, teže, ter časa kuhanja)
- **AUTO DEFROST**
(Odmrzovanje hrane po teži)
- **SPEED DEFROST**
(gumb za odtaljevanje hrane po času)
- **MULTI STAGE COOKING**
(Nastavite dve ali več stopenj kuhanja)
- **MENU / TIME**
(Gumb za nastavitve časa, teže, ter časa kuhanja)
- **START / QUICK START** 
(gumb za pričetek delovanja. Z večkratnim pritiskom lahko hitro nastavite čas kuhanja z maksimalno močjo)



1. Zapiralo vrat
2. Okno pečice
3. Prezračevalne reže ali ventilator za prezračevanje
4. Obroč pladnja
5. Stekleni pladenj
6. Nadzorna plošča

Navodila za upravljanje

1. Ura

Pečica ima tudi 12 ali 24-urno digitalno uro. Za vnos časa, npr. 16:30, storite naslednje:

- Pritisnite tipko "CLOCK / PRESET". Izberete 12 ali 24 urni zapis ure. Napis na prikazovalniku bo začel utripati. Uro nastavite z zasukom tipke „WEIGHT TIME“
- Ponovno pritisnite tipko " CLOCK / PRESET " in nastavite minute z zasukom tipke „WEIGHT TIME“.
- Znova pritisnite tipko "Clock" in nov čas bo nastavljen.
- Če želite spremeniti nastavite ure, ponovite zgornji postopek.

2. SEGREVANJE Z MIKROVALOVNIMI ŽARKI

Ta funkcija ima dve možnosti:

- Hitro segrevanje z mikrovalovnimi žarki (100% moči).
Primer: Kuhanje s 100% močjo 5 minut.
 - Nastavite čas na "5:00" (zasučite gumb MENU / TIME v desno).
 - Pritisnite "Start/Reset".
- Segrevanje z mikrovalovnimi žarki z ročnim nadzorom.
Primer: Segrevanje hrane s 60% močjo 10 minut.
 - Pritisnite tipko "POWER LEVEL", izberite stopnjo moči 60%.
 - Zasučite gumb MENU / TIME v desno, da nastavite čas na "10:00".
 - Pritisnite "START / QUICK START".

Nastavite lahko 5 ravni moči segrevanja, najdaljši čas delovanja pa je 95 minut.

Število pritiskov na tipko "Power level"	Moč mikrovalovnih žarkov
1x	100%
2x	80%
3x	60%
4x	40%
5x	20%
6x	00%

3. Quick start

To funkcijo uporabljamo za hitro pogrevanje oziroma kuhanje hrane. V pripravljenosti pritisnite tipko START / QUICK START pečica bo delovala s 100% močjo. Za povečanje časa večkrat pritisnete tipko START / QUICK START. Najdaljši čas kuhanja je 12 minut.

4. Programska ura

Programska ura omogoča, da v naprej nastavite čas začetka in konca priprave hrane. Preden uporabite to funkcijo, je potrebno ustrezno nastaviti uro na pečici.

Primer: Trenutni čas je 11.10, s pripravo hrane, pa želimo pričeti ob 11.30

- Nastavi program za kuhanje.
- Pritisnite na gumb za programsko uro (CLOCK / PRESET).
- Obrnite gumb WEIGHT/TIME uro nastavite na 11.
- Pritisnite gumb (CLOCK / PRESET).
- Za nastavitve minut zasučite gumb WEIGHT/TIME, da nastavite minute na 30.
- Za potrditev pritisnite START / QUICK START.

Opomba:

- Ko nastavite programsko uro, lahko preverite čas kuhanja s pritiskom na tipko CLOCK / PRESET. Če želite preklicati kuhanje pritisnite na tipko PAUSE / CANCEL.
- Ko je čas za pričetek programa, zaslišite dva piska in mikrovalovna pečica samodejno začne z delovanjem.
- Pri odaljavanju ni mogoče v naprej nastaviti programske ure.

5. Zaklepanje pred otroci

Uporaba je za preprečevanje nenadzorovane uporabe pečice pred otroci. Ko je pečica zaklenjena, se na prikazovalniku prikaže rdeča ikona in uporaba pečice je onemogočena, dokler je seveda ne odklenemo.

Če želite mikrovalovko zakleniti, držite tipko PAUSE / CANCEL 3 sekunde, ko zaslišite pisk, se mikrovalovna pečica zaklene. V zaklenjenem stanju, so vse tipke onemogočene. Če želite preklicati oziroma odkleniti mikrovalovno pečico, zopet držite tipko PAUSE / CANCEL 3 sekunde in ko zaslišite pisk, je mikrovalovka odklenjena.

6. Samodejni meni

Za živila v samodejnem meniju je potrebno nastaviti vrsto hrane in maso, pečica pa bo vam pomagala, pri nastavitvi moči in časa.

Primer:

- Pritisnite gumb PAUSE / CANCEL
- Obrnite gumb MENU / TIME v levo, in izberite zaporedno številko, pod katero je zelena hrana.
- Z večkratnim pritiskom na tipko WEIGHT izberete težo hrane.

4. Pritisnite tipko START / QUICK START za pričetek delovanja.

Št.	Hrana/samodejni meni	Rezultati AUTO kuhanja so odvisni od več dejavnikov, kot so oblike in velikosti hrane, nihanje napetosti, ter vaše osebne nastavitve. Če z rezultatom kuhanja niste zadovoljni vas prosimo, da nastavite ustrežnejši čas kuhanja.
01	Mleko / kava (200ml)	Za mleko in krompir ne nastavljam težje, ampak število obrokov. Za piščančje, ovčje, goveje meso, se med kuhanjem proces kuhanja ustavi (zaslišite pisk), da vas opomni da je potrebno hrano med kuhanjem obrniti. Za nadaljevanje pritisnete na tipko START / QUICK START.
02	riž (g)	
03	špageti (g)	
04	krompir (230g)	
05	Samodejno pogrevanje (g)	
06	ribe (g)	
07	Pizza (g)	
08	koruza (99g)	

7. AUTO odtaljevanje:

Pečica omogoča odmrzovanje mesa, perutnine in morskih sadežev. Čas odtaljevanja in moč se prilagodijo samodejno, po teži, ki je v naprej nastavljena. Razpon teže zamrznjenega živila je med 100g in 1800g.

Primer: Recimo, da želite odtaliti 600g rib.

1. Ribe damo v mikrovalovno pečico in zapremo vrata.
2. Pritisnite gumb AUTO DEFROST enkrat.
3. Zasučite gumb MENU / TIME, da izberete dejansko težo.
4. Za pričetek pritisni gumb START / QUICK START.

Opomba: Odtaljevanje je razdeljeno na tri faze. Po vsaki 1/3 faze se odtaljevanje ustavi, zaslišite pisk, ki vas opozori, da je potrebno hrano obrniti. Ko obrnete hrano in zaprete vratca, pritisnite START / QUICK START za nadaljevanje odtaljevanja.

8. HITRO odtaljevanje:

Pečica omogoča tudi hitro odtaljevanje.

Primer: Recimo, da želite hitro odtaliti ribe:

1. Ribe damo v mikrovalovno pečico in zapremo vrata.
2. Enkrat pritisnete gumb SPEED DEFROST.
3. Obrnite gumb MENU / TIME, da nastavite čas odtaljevanja.
4. Pritisnite gumb START / QUICK START.

Opomba: Odtaljevanje je razdeljeno na tri faze. Po vsaki 1/3 faze se odtaljevanje ustavi, zaslišite pisk, ki vas opozori, da je potrebno hrano obrniti. Ko obrnete hrano in zaprete vratca, pritisnite START / QUICK START za nadaljevanje odtaljevanja.

9. Večstopenjsko kuhanje

Mikrovalovna pečica vam omogoča kuhanje v dveh korakih. Funkcijo odtaljevanja lahko uporabite samo v prvem koraku.

Primer: Zmrzjeno meso želite najprej odtaliti, nastavimo čas 10 minut. Nato pa želimo meso segreti še 5 minut z močjo 60%.

1. Pritisnite gumb SPEED DEFROST.
2. Z zasukom gumba MENU / TIME nastavite čas odtaljevanja na 10min.
3. Pritisnite gumb MULTI STAGE COOKING.
4. Pritiskajte gumb POWER LEVEL, da izberete moč mikrovalov (60%).
5. Z zasukom gumba MENU / TIME nastavite čas pogrevanja 5min.
6. Za pričetek delovanja pritisnite gumb START/QUICK START.

Nastavite lahko tudi kombinacijo (mikrovalovi 100% - mikrovalovi 60%).

Skrb za mikrovalovno pečico – nega in vzdrževanje

1. Pred čiščenjem izklopite pečico in izvlecite vtičnik iz vtičnice.
2. Notranjost pečice naj bo vedno čista. Ko se delci hrane, tekočina, ki škropi iz nje, ali razlita tekočina, zasuši na stene pečice, le-te obrišite z vlažno krpo. Uporaba grobih detergentov ali agresivnih čistilnih sredstev ni priporočljiva.
3. Zunanjo površino pečice očistite z vlažno krpo. Da preprečite poškodbe delov v notranjosti pečice pazite, da se voda ne razlije v reže za prezračevanje.
4. Ne dopustite, da se nadzorna plošča zmoči. Očistite jo z mehko, vlažno krpo. Za čiščenje nadzorne plošče ne uporabljajte detergentov, grobih (abrazivnih) sredstev ali čistil v razpršilu.
5. Če se v notranjosti ali okoli zunanjih ploskev ohišja nabere para, jo obrišite z mehko krpo. Do tega lahko pride, če mikrovalovno pečico uporabljate v zelo vlažnih prostorih in nikakor ne pomeni napako pri delovanju pečice.
6. Občasno je potrebno odstraniti tudi steklen pladenj in ga očistiti. Pladenj pomijte v topli

- vodi z nekaj detergenta ali v pomivalnem stroju.
7. Ležajni obroč ter dno (spodnja ploskev) notranjost pečice je potrebno redno čistiti, saj lahko sicer med delovanjem pečica oddaja hrup. Preprosto obrišite dno notranjosti pečice z blagim detergentom, vodo ali sredstvom za čiščenje stekla ter posušite. Ležajni obroč lahko pomijete v topli vodi z nekaj detergenta ali v pomivalnem stroju. Po daljši uporabi se lahko na kolesih ležajnega obroča naberejo hlapi od kuhanja, vendar to ne vpliva na njegovo delovanje. Ko odstranjujete ležajni obroč iz utora na dnu komore (notranjosti pečice), pazite, da ga boste pravilno ponovno namestili.
 8. Morebiten neprijeten vonj iz pečice lahko odstranite tako, da v globoko posodo za pripravo hrane v mikrovalovni pečici vlijete skodelico vode ter narežete lupino ene limone. Posodo nato za pet minut postavite v mikrovalovno pečico in le-to vklopite. Po koncu delovanja temeljito posušite notranjost pečice in jo obrišite z mehko krpo.
 9. Če je potrebno zamenjati žarnico v pečici, se, prosimo, obrnite na servis ali pooblaščen servisno enoto.

OKOLJE

Aparata po preteku življenjske dobe ne zavržite skupaj z običajnimi gospodinjskimi odpadki, temveč ga odložite na uradnem zbirnem mestu za recikliranje. Tako pripomorete k ohranitvi okolja.

GARANCIJA IN SERVIS

Za informacije ali v primeru težav se obrnite na

Dodatna priporočila za pečenje z mikrovalovi ter koristne nasvete najdete na spletni strani:

<http://microwave.gorenje.com>

Gorenjev center za pomoč uporabnikom v vaši državi (telefonsko številko najdete v mednarodnem garancijskem listu). Če v vaši državi takšnega centra ni, se obrnite na lokalnega Gorenjevega prodajalca ali Gorenjev oddelek za male gospodinjske aparate.

Samo za osebno uporabo!

**VELIKO UŽITKA OB UPORABI
VAŠE MIKROVALOVNE PEČICE
VAM ŽELI
gorenje**

Pozorno proučite upute, te ih sačuvajte.

Specifikacija

Potrošnja el. energije	230V~50Hz, 1200W
Radna snaga	700W
Radna frekvencija:	2450MHz
Vanjske dimenzije:	452mm(Š) X 262mm(V) X 335mm(G)
Dimenzije otvora (unutrašnjosti) pećnice:	315mm(Š) X 198mm(V) X 297mm(G)
Volumen pećnice:	20 litara
Težina bez ambalaže:	Približno 10,5 kg
Razina buke:	Lc < 58 dB (A)

Prije nego pozovete servisera

- Ukoliko pećnica stvarno ne radi, ukoliko se na ekranu ništa ne pojavi ili se ekran ugasi:
 - Provjerite, da li je pećnica ispravno priključena na električnu mrežu. Ukoliko nije, izvucite utikač iz utičnice, te nakon 10 sekundi ponovno ga uključite.
 - Provjerite, da li je na električnim instalacijama pregorio osigurač, ili je tok isključen na glavnom osiguraču. Ukoliko na osiguraču nema vidljivog oštećenja, isprobajte utičnicu s nekim drugim uređajem.
- Ukoliko mikrovalna pećnica ne grije, t.j. ne odaje mikrovalnu energiju:
 - Provjerite, da li je programski sat pravilno postavljen.
 - Provjerite, da li su vrata pećnice tijesno zatvorena i sigurnosna brava zaključana. Ukoliko nisu, mikrovalna energija neće funkcionirati. Ukoliko uz gore navedene upute niste uspjeli otkloniti neprilike, obratite se najbližem ovlaštenom serviseru.

Napomena:

Uređaj je namijenjen za uporabu jedino u domaćinstvu, te za zagrijavanje hrane i pića uz pomoć elektromagnetske energije. Uređaj koristite samo u zatvorenom prostoru.

Radijske smetnje (interferencija)

Moguće je da mikrovalna pećnica prouzroči smetnje kod prijema na Vašem radio uređaju, TV prijarniku i sličnim uređajima. Ukoliko dođe do smetnji (interferencije), moguće ih je otkloniti ili smanjiti na jedan od slijedećih načina:

- Očistite vrata i brtvene površine.
- Postavite radio prijarnik, TV prijarnik itd. što dalje od mikrovalne pećnice.
- Za radio prijarnik, TV prijarnik itd. Upotrijebite ispravno namještenu antenu, koja će omogućiti prijem snažnog signala.

Postavljanje

- Provjerite, da li ste iz unutrašnjosti pećnice uklonili svu ambalažu.
- Nakon što odstranite ambalažu, pregledajte pećnicu, i ukoliko ste primjetili vidljiva oštećenja, kao na primjer:
 - vrata koja vise,
 - oštećena vrata,
 - ogrebotine ili ulegnuće na staklu (prozoru) vrata ili na ekranu,
 - ogrebotina u unutrašnjosti pećnice.
 Ukoliko opazite bilo koje od gore navedenih oštećenja, pećnicu NE UPOTREBLJAVAJTE. Mikrovalovna pećnica je teška 10.5 kg; postavite je na vodoravnu površinu, koja je dovoljno čvrsta, da bi izdržala težinu pećnice.
- Pećnicu odmaknite od izvora visoke temperature ili pare.
- Ne odlažite nikakve predmete na pećnicu.
- Kako bi osigurali kvalitetno provjetranje, neka bude sa strane pećnice 8 cm prostora, a nad njom 10 cm.
- Ne skidajte vodilice okretnog pladnja.
- Kao i kod svih drugih uređaja, i kod ovog je nužan brižan nadzor, ukoliko ga upotrebljavaju dijeca.

UPOZORENJE: OVAJ UREĐAJ MORA BITI UZEMLJEN.
- Utičnica, na koju je priključen uređaj, neka bude lako dostupna za priključni kabel.
- Za djelovanje pećnice potrebna je snaga od 1,2 kVA. Preporučamo, da se pred priključenjem na električnu mrežu

posavjetujete sa serviserom ili odgovarajućim stručnjakom.

POZOR: Pećnica ima svoju zaštitu, i to osigurač 250V, 10A.

VAŽNO

Boje vodiča u priključnom kabelu imaju slijedeće značenje:

Zeleno-žuta: uzemljenje

Plava: neutralna

Smeđa: struja

Ukoliko boja vodiča ne odgovara bojama, kojima su označeni terminali na Vašoj utičnici.

U tom slučaju postupite kako slijedi:

- Žicu zeleno-žute boje priključite na terminal na utikaču, koji je označen slovom **E** ili simbolom za uzemljenjem.
- Žicu plave boje priključite na terminal na utikaču, koji je označen slovom **N**.
- Žicu smeđe boje priključite na terminal na utikaču, koji je označen slovom **L**.

Važne sigurnosne upute

- **UPOZORENJE:** Ukoliko uređaj djeluje u kombiniranom načinu, radi veoma visoke temperature, koja se razvija, dijeca smije koristiti uređaj samo pod nadzorom odraslih osoba (i za uređaje s funkcijom žara).
- **UPOZORENJE:** Ukoliko su vrata ili brtva vrata oštećeni, uređaj ne smijete koristiti, sve dok ga ne popravi za to ovlaštena osoba.
- **UPOZORENJE:** Svaki popravak ili servis, koji bi izvršila osoba osim ovaštenih serviseri, a pri kojem je potrebno odstraniti poklopac za zaštitu od mikrovalnog isijavanja, je opasno i nesigurno.
- **UPOZORENJE:** tekućinu i ostalu hranu ne zagrijavajte u zatvorenim odnosno zadihanim posudama ili ambalaži, jer će lagano eksplodirati.
- **UPOZORENJE:** Ovaj aparat nije namijenjen osobama (uključujući djecu) sa smanjenim fizičkim ili mentalnim sposobnostima niti osobama koje nemaju dovoljno iskustva i znanja, osim ako im je osoba odgovorna za njihovu sigurnost dala dopuštenje ili ih uputila u korištenje aparata.
- Oko pećnice je potrebno osigurati zadovoljavajuće kruženje zraka. Neka za pećnicu bude bar 8cm prostora, sa strane bar 10cm, iznad pećnice 10cm. Ne odstranjujte nogice pećnice i ne prekrivajte otvor za prozračivanje.
- Koristite pomagala, prikladne za korištenje mikrovalne pećnice.

- Ukoliko zagrijavate hranu u plastičnoj ili papirnoj ambalaži, odnosno posudi, nadzirite proces zagrijavanja radi sigurnosti, da se takva ambalaža, odnosno posuda ne zapali.
- Ukoliko primjetite dim, isključite uređaj ili ga isključite iz električne mreže, vrata ostavite zatvorenim, kako bi zagušili moguću plamen.
- Ako u mikrovalnoj pećnici zagrijavate piće, u kratkom vremenu piće će provreti i iskipiti, zbog toga u tom slučaju pažljivo rukujte.
- Da bi izbjegli opekline, prije uporebe protresite staklenku za dojenčad ili staklenku za hranu za dojenčad, provjerite temperaturu sadržaja.
- U mikrovalnoj pećnici ne zagrijavajte jaja u ljusci ili cijela tvrdokuhana jaja, jer će eksplodirati, čak i kada je sagrijavanje u pećnici završeno.
- Kada čistite površinu vrata, brtve, unutrašnjost pećnice, koristite blaga i nježna (ne abrazivna) sredstva za čišćenje, nanesite ih sa spužvom ili mekanom tkaninom.
- Redovito čistite pećnicu i odstranjujte moguće ostatke hrane.
- Ukoliko redovito ne čistite i ne održavate pećnicu površina će se lagano oštetiti, što ima negativan utjecaj na životnu dom uređaja i povećanje nesigurne uporabe samog uređaja.
- Ukoliko je priključni kabel oštećen, u cilju sigurnosti zamijeniti ga treba proizvođač, ovlašteni serviser ili drugi za to prikladno osposobljen stručnjak.

Sigurnosne upute za općenitu uporabu

U nastavku su navedena određena pravila i određeni sigurnosni savjeti, koje, jednako kao i kod ostalih uređaja, treba poštivati, da bi omogućili sigurno i najučinkovitije djelovanje pećnice:

1. Dok pećnica radi neka stakleni pladanj, ručice valja, sklopka i utor za valj budu na svom mjestu.
2. Pećnicu ne upotrebljavajte niti u koju drugu svrhu osim za pripremu hrane; ne sušite u njoj tkanine, papir ili druge predmete i ne upotrebljavajte ju za sterilizaciju.
3. Nikada ne uključite pećnicu, ukoliko je prazna, jer će te ju tako oštetiti.
4. Ništa ne odlažite u unutrašnjost pećnice, npr. papir, knjige o kuhanju itd.
5. Ne kuhajte hranu, koja je okružena membranom, npr. žumanjak, krumpir, pileća

jetrika itd., prije nego membranu više puta probodete vilicom.

6. Ne stavljajte nikakve predmete u otvore s vanjske strane pećnice.
7. Ne odстранјajte dijelove iz pećnice, npr. nogice, zasun, vijke td.
8. Ne kuhajte hranu neposredno na staklenom postolju. Prije nego hranu postavite u pećnicu, odložite ju u prikladnu posudu.

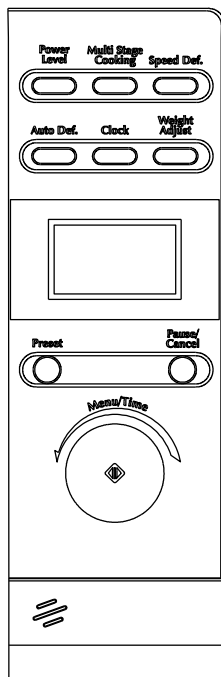
VAŽNO: Kuhinjska pomagala, koje ne smijete koristiti u mikrovalnoj pećnici:


- Ne upotreblјavajte metalno posude ili posude s metalnim ručkama.
 - Ne upotreblјavajte posude s metalnim okvirom.
 - Ne upotreblјavajte papirom prekrivenu žicu za zatvaranje plastičnih vrećica.
 - Ne upotreblјavajte posude od melamina, koje sadrže materijal, koje upijaju mikrovalnu energiju. Moglo bi prouzročiti da posude pougljeni ili se zapali, pored toga usporava zagrijavanje/kuhanje
 - Ne upotreblјavajte posude bez odgovarajućeg premaza za uporabu u mikrovalovnoj pećnici. Jednako teko ne upotreblјavajte zatvorene šalice s ručkom.
 - Ne pripremajte hranu odn. piće u posudi, koja ima suženi otvor, npr. u staklenki, jer bi se za vrijeme grijanja mogla raspuknuti.
 - Ne upotreblјavajte uobičajene termometre za meso ili slatstice. Upotreblјebiti možete samo termometre, koji su namijenjeni baš za uporabu u mikrovalnoj pećnici.
9. Pomagala za mikrovalnu pećnicu upotreblјavajte u skladu s uputama njihovog proizvođača.
 10. Ne pokušavajte pržiti hranu u mikrovalnoj pećnici.
 11. Budite oprezni, da se u mikrovalnoj pećnici grije samo tekućina, a ne i posuda, u kojoj se nalazi. Moguće je, da nakon, što odstranite poklopac, tekućina u posudi otpušta paru ili iz nje škrope kapljice, iako sam poklopac posude nije vruć.
 12. Prije uporabe stvarno provjerite temperaturu hrane, naročito, ukoliko ćete ju dati djeci. Preporučamo, da nikada ne konzumirate hranu/piće neposredno iz pećnice, već ju ostavite koju minutu i po mogućnosti promiješajte, kako bi se temperatura ravnomjerno razdijelila.
 13. Hrana koja sadrži mješavinu masti i vode, npr. jušna osnova, neka po isključenju pećnice ostane u njoj još približno 30 do 60

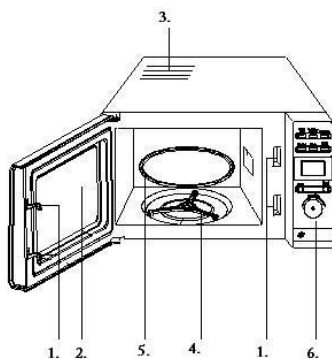
sekundi. Tako ćete omogućiti, da se mješavina umiri te ćete spriječiti izlazak mjehurića (pjenjenje), kada ćete u tekućinu staviti žlicu ili u nju ubacili kocku.

14. Pri pripremanju hrane budite oprezni, da se naka vrsta hrane hrane, npr. božični puding, marmelada ili mljevno meso, zagriju veoma brzo. Kada zagrijavate ili kuhate hranu s visokim sadržajem masti ili šećera, ne koristite plastične posude.
15. Pomagala, koje koristite kod pripremanja hrane u mikrovalnoj pećnici, se jako zagriju, tako da hrana otpušta toplinu. Naročito, ako su vrh posude ručke prekriveni plastikom ili plastičnom prevlakom. Kod primanja takve posude, poželjno je koristiti rukavce za kuhanje.
16. Da bi smanjili rizik požara u unutrašnjosti pećnice:
 - a) Pazite, da hranu ne kuhate predugo. Pozorno nadzirite proces zagrijavanja, kada su u pećnici prisutna pomagala od papira, plastike ili drugih lako gorivih materijala.
 - b) Prije nego postavite vrećicu u pećnicu, odstranite žicu za zatvaranje vrećice.
 - c) Ukoliko se predmet u pećnici zapali, ostavite vrata pećnice zatvorenim, isključite pećnicu iz električne mreže ili isključite glavni osigurač na ploči s osiguračima.

Diagram pećnice



- **EKRAN**
(prikaže vrijeme kuhanja, snagu djelovanja, sat)
- **POWER LEVEL**
(gumb za podešavanje snage mikrovalova)
- **CLOCK**
(gumb za podešavanje sata)
- **PRESET**
(gumb za podešavanje programskog sata)
- **WEIGHT / ADJUST**
(Gumb za podešavanje vremena, težine, i vremena kuhanja)
- **AUTO DEFROST**
(Odmrzavanje hrane po težini)
- **SPEED DEFROST**
(gumb za odmrzavanje hrane po vremenu)
- **MULTI STAGE COOKING**
(Podešavate dva ili više stupnjeva kuhanja)
- **MENU / TIME**
(Gumb za podešavanje vremena, težine, i vremena kuhanja)
- **START / QUICK START** 
(gumb za početak djelovanja. Višekratnim pritiskom možete brzo izabrati vrijeme kuhanja na maksimalnoj snazi)
- **PAUSE / CANCEL**
(gumb za prekid/poništenje djelovanja)



1. Sigurnosni sustav za zatvaranje vrata
2. Prozor pećnice
3. Otvor za prozračivanje ili ventilator za prozračivanje
4. Ležajni obruč
5. Stakleni pladanj
6. Nadzorna ploča

Uputstva za upravljanje

1. Sat

Pećnica ima i 12 ali 24-satni digitalni sat. Za unos vremena, npr. 16:30, učinite slijedeće:

- Pritisnite tipku "Clock ". Izaberite 12 ali 24-satni zapis sata. Natpis na ekranu počinje treperiti. Sat podešavate okretanjem tipke „WEIGHT TIME"
- Ponovno pritisnite tipku "Clock" i podesite minute okretanjem tipke „WEIGHT TIME"
- Ponovno pritisnite tipku "Clock ", i novo vrijeme je podešeno.
- Ako želite promijeniti podešenost sata, ponovite gornji postupak.

2. Zagrijavanje mikrovalnim zrakama

Ova funkcija ima dvije mogućnosti.

- Brzo zagrijavanje mikrovalnim zrakama (100% snage)

Primjer: Kuhanje s 100% snagom 5 minuta.

- Podesite vrijeme na "5:00".
- Pritisnite "Start/Reset".
- Zagrijavanje mikrovalnim zrakama s ručnim nadzorom

Primjer: Zagrijavanje hrane s 60% snagom 10 minuta.

- Pritisnite tipku "POWER LEVEL", izaberite stupanj snage 60%;
- Podesite vrijeme na "10:00".
- Pritisnite "START / QUICK START".

Možete birati 5 razina snage zagrijavanja, a najduže vrijeme djelovanja je 95 minuta.

Broj pritisaka na tipku "Power level"	Snaga mikrovalnih zraka
1x	100%
2x	80%
3x	60%
4x	40%
5x	20%
6x	00%

3. Quick start

Ova funkcija koristi se za brzo podgrijavanje, odnosno kuhanje hrane. U stanju pripremljenosti pritisnite tipku START / QUICK START - pećnica započinje rad na 100% snage. Za povećanje vremena više puta pritisnite tipku START / QUICK START. Najduže vrijeme kuhanja je 10 minuta.

4. Programski sat

Programski sat omogućuje da unaprijed podesite vrijeme početka i završetka pripreme hrane. Prije no što upotrijebite ovu funkciju, sat na pećnici mora biti pravilno podešen.

Primjer: Trenutno vrijeme je 11.10, a s pripremom hrane želimo započeti u 11.30

- Izaberite program za kuhanje.
- Pritisnite na gumb za programski sat.
- Okretanjem gumba WEIGHT / TIME podesite sat na 11.
- Pritisnite gumb za programski sat.
- Okretanjem gumba WEIGHT / TIME podesite sat na 30.
- Potvrdite izbor pritiskom na gumb PRESET (programski sat).

Napomena:

- Kad ste podesili programski sat, možete provjeriti vrijeme kuhanja pritiskom na tipku PRESET. Ako želite poništiti kuhanje, pritisnite na tipku PAUSE / CANCEL.
- Kad dođe vrijeme za početak programa, mikrovalna pećnica se nakon dva piska automatski uključi i počne djelovati.
- Programski sat ne možemo podešavati za odmrzavanje.

5. Sigurnosna blokada

Služi za sprječavanje nekontrolirane uporabe pećnice, kao zaštita za malu djecu. Kad je pećnica zaključana, na ekranu se prikaže crvena ikona, i uporaba pećnice je onemogućena, sve dok je, dakako, ne otključamo.

Ako želite zaključati mikrovalnu pećnicu, držite tipku PAUSE / CANCEL 3 sekunde dokle ne začujete pisak: pećnica je zaključana. U zaključanom stanju su sve tipke onemogućene. Da bi pećnicu ponovno otključali, ponovno držite tipku PAUSE / CANCEL 3 sekunde, i kad začujete signal, mikrovalna pećnica je otključana.

6. Automatski izbornik

Za namirnice u automatskom izborniku potrebno je podesiti samo vrstu hrane i njenu masu (težinu), a pećnica će vam pomoći u izboru snage i vremena pripreme.

Primjer: za kuhanje 400g ribe.

- U stanju pripremljenosti pritisnite gumb AUTO Cook, i izaberite odgovarajući redni broj, koji predstavlja redoslijed hrane iz donje tablice.
- Okrenite gumb WEIGHT / TIME i izaberite masu 400g.
- Pritisnite gumb Start / QUICK START.

Br.	Hrana/automatski izbornik	
01	Mlijeko / kava (ml)	1. Za mlijeko / kavu, krumpir, parametri nisu masa namirnice, nego broj porcija. 2. Za kokice postoji samo jedan izbor. 3. Za špagete dodamo vrelu vodu pred kuhanjem. 4. Rezultat automatskog kuhanja ovisi o raznim čimbenicima, kao što su promjene napona, oblik i veličina hrane, te vaše osobne regulacije. Ako rezultatom automatskog kuhanja niste sasvim zadovoljni, promijenite vrijeme kuhanja.
02	riža (g)	
03	špageti (g)	
04	krumpir (230g)	
05	Automatsko zagrijavanje (g)	
06	ribe (g)	
07	Pizza (g)	
08	kukuruz (99g)	

7. AUTO odmrzavanje:

Pećnica omogućuje odmrzavanje mesa, peradi i plodova mora. Vrijeme i snaga odmrzavanja prilagode se automatski prema težini koja je programirana. Raspon težine zamrznute namirnice je između 100g i 1800g.

Primjer: Recimo da želite odmrznuti 600g ribe.

1. Ribe stavite u mikrovalnu pećnicu i zatvorite vrata.
2. Pritisnite gumb AUTO DEFROST jednom.
3. Gumb WEIGHT ADJUST pritišćite tako dugo dok ne izaberete pravu težinu.
4. Za početak pritisnite gumb Start / QUICK START.

Napomena: odmrzavanje je razdijeljeno na tri faze. Nakon svake 1/3 faze, odmrzavanje se zaustavi, i začuje se zvučni signal (pisak), koji vas upozori da je hranu potrebno okrenuti. Kad ste hranu okrenuli i ponovno zatvorili vrata, pritisnite START za nastavak odmrzavanja.

8. Brzo odmrzavanje:

Pećnica omogućuje i brzo odmrzavanje.

Primjer: Recimo da želite brzo odmrznuti ribe:

1. Ribe stavite u mikrovalnu pećnicu i zatvorite vrata.
2. Pritisnite gumb AUTO DEFROST jednom.
3. Okretanjem gumba MENU / TIME podesite vrijeme odmrzavanja.
4. Pritisnite gumb START.

Napomena: odmrzavanje je razdijeljeno na tri faze. Nakon svake 1/3 faze, odmrzavanje se zaustavi, i začuje se zvučni signal (pisak), koji vas upozori da je hranu potrebno okrenuti. Kad

ste hranu okrenuli i ponovno zatvorili vrata, pritisnite START za nastavak odmrzavanja.

9. Višestepeno kuhanje

Mikrovalna pećnica vam omogućuje kuhanje u dvije faze. Funkciju odmrzavanja možete koristiti samo u prvoj fazi.

Primjer: želite odmrzavati zamrznuto meso 10 minuta, a zatim ga zagrijavati mikrovalovima (60% snage) 5 minuta.

1. Pritisnite gumb SPEED DEFROST.
2. Podesite vrijeme odmrzavanja na 10 minuta pritiskom na gumb TIME/MENU.
3. Pritisnite gumb MULTI STAGE COOKING.
4. Pritisnite gumb POWER LEVEL i izaberite snagu mikrovalova (60%).
5. Podesite vrijeme zagrijavanja pritiskom na gumb TIME/MENU (5 min).
6. Pritisnite gumb START/QUICK START.

Možete podesiti i kombinaciju (mikrovalovi - mikrovalovi).

Njega mikrovalovne pećnice

1. Prije čišćenja isključite pećnicu i izvucite utikač iz utičnice.
2. Unutrašnjost pećnice neka bude vidljivo čista. Ako se ostaci hrane, tekućine, koja curi iz nje, ili razlita tekućina, zasuši na stijenama pećnice, obrišite s vlažnom krpom. Uporaba grubih deterđenata ili abrazivnih sredstava za čišćenje nije preporučljiva.
3. Vanjsku površinu pećnice očistite s vlažnom krpom. Da bi spriječili oštećenje dijelova u unutrašnjosti pećnice, pripazite da se voda ne razlije kroz otvor za prozračivanje.
4. Ne dopustite, da se nadzorna ploča smoči. Očistite ju s mekanom, vlažnom krpom. Za čišćenje nadzorne ploče ne koristite deterđente, gruba (abrazivna) sredstva ili sprejeve za čišćenje.
5. Ako se na unutrašnjoj ili vanjskoj strani vrata pećnice nakupi para, obrišite je mekanom krpom. Ova je pojava moguća, ako mikrovalna pećnica djeluje u vlažnom okruženju i ne predstavlja nikakvu grešku u djelovanju pećnice.
6. Povremeno izvadite i stakleni pladanj te ga očistite. Pladanj operite u toploj vodi s malo deterđenta ili u stroju za pranje posuđa.
7. Ležajni obruč i pod komore (unutrašnjost kućišta) pećnice potrebno je redovito čistiti. Time izbjegavate prekomjernu buku prilikom djelovanja. Operite površinu poda kućišta blagim deterđentom, ili sredstvom za čišćenje stakla te posušite. Ležajni obruč jednostavno operite u vodi s malo deterđenta ili u suđerici. Redovitom uporabom nakupi se vlaga, koja izlazi iz hrane, no to ne utječe na površinu unutrašnjosti ili na ležajni obruč.
8. Eventualan neprijatan vonj u pećnici možete odstraniti tako, da u duboku posudu, prikladnu za uporabu u mikrovalnoj pećnici, ulijete šalicu vode te narežete koru jednog limuna. Zatim posudu stavite u mikrovalnu pećnicu te je uključite. Poslije rada, temeljito posušite unutrašnjost pećnice te ju obrišite mekanom krpom.
9. Ukoliko je potrebno promijeniti žaruljicu u pećnici, molimo Vas posavjetujte se s prodavateljem, odnosno odgovarajuće osposobljenim serviserom.

Okolina

Simbol na proizvodu ili na njegovoj ambalaži označuje, da se s tim proizvodom ne smije postupiti kao s otpadom iz domaćinstva. Umjesto toga treba biti



uručen prikladnim sabirnim točkama za recikliranje elektroničkih i električkih aparata. Ispravnim odvoženjem ovog proizvoda spriječit ćete potencijalne negativne posljedice na okoliš i zdravlje ljudi, koje bi inače mogli ugroziti neodgovarajućim rukovanjem otpada ovog proizvoda. Za detaljnije informacije o recikliranju ovog proizvoda molimo Vas da kontaktirate Vaš lokalni gradski ured, uslugu za odvoženje otpada iz domaćinstva ili trgovinu u kojoj ste kupili proizvod.

Garancija i servis

Za informacije ili u slučaju problema obratite se Centru Gorenja za pomoć korisnicima u vašoj državi (telefonski broj naći ćete u međunarodnom garancijskom listu). Ako u vašoj državi nema takvog centra, obratite se lokalnom trgovcu Gorenja, ili odjelu Gorenja za male kućanske aparate.

Nije za profesionalnu uporabu!

Dodatna pojašnjenja za pećenje s mikrovalovima i grilom, te korisne savjete, možete pronaći na internet stranici:

<http://microwave.gorenje.com>

**MNOŠTVO UŽITAKA PRI UPORABI
VAŠE MIKROVALNE PEĆNICE VAM
ŽELI
gorenje**

Pažljivo pročitajte uputstva i sačuvajte ih.

Specifikacije

Potrošnja el. energije:	230V~50Hz, 1200W
Izlazna snaga:	700W
Radna frekvencija:	2450MHz
Dimenzije:	452mm(Š) X 262mm(V) X 335mm(G)
Dimenzije komore (unutrašnjosti) pećnice:	315mm(Š) X 198mm(V) X 297mm(G)
Kapacitet pećnice:	20 litara
Masa bez ambalaže:	Približno 10,5 kg
Jačina buke:	Lc < 58 dB (A)

Pre nego što pozovete servisera

- Ako pećnica uopšte ne radi, ako se na ekranu ništa ne pojavljuje ili ako se ekran ugasi:
 - Proverite da li je pećnica pravilno priključena na električnu mrežu. Ako nije, izvadite utikač iz utičnice, pričekajte 10 sekundi i ponovo ga uključite.
 - Proverite da li je na električnoj instalaciji pregoreo osigurač ili je prekinut dovod struje na glavnom osiguraču. Ako su osigurači ispravni, isprobajte utičnicu sa nekim drugim aparatom.
- Ako mikrotalasna pećnica ne greje, tj. ne emituje mikrotalasnu energiju:
 - Proverite da li je tajmer za programiranje starta i rada pravilno podešen.
 - Proverite da li su vrata čvrsto zatvorena i sigurnosne brave zaključane. Ako nisu, mikrotalasna energija se neće oslobađati.

Ako uz pomoć gornjih uputstava niste uspjeli da rešite probleme, obratite se najbližem ovlašćenom serviseru.

Napomena:

Aparat je namenjen isključivo upotrebi u domaćinstvu, i to za pripremu namirnica u čvrstom i tečnom stanju pomoću elektromagnetne energije. Aparat koristite samo u zatvorenim prostorijama.

Radio-smetnje (interferencije)

Mikrotalasna pećnica može prouzrokovati smetnje u prijemu Vašeg radio-prijemnika, TV prijemnika i sličnih uređaja. Ako dođe do smetnji (interferencije), to se može otkloniti ili smanjiti sledećim merama:

- Očistite vrata i površine zaptivki na pećnici.
- Stavite radio-prijemnik, TV prijemnik itd. što dalje od mikrotalasne pećnice.
- Za radio-prijemnik, TV prijemnik itd. koristite adekvatno podešenu antenu koja omogućava jak prijem signala.

Postavljanje

- Proverite da li ste iz unutrašnjosti vrata uklonili sav ambalažni materijal.
- Kada uklonite ambalažu, proverite da li je na pećnici došlo do vidnih oštećenja, kao na primer:
 - iskrivljena vrata,
 - oštećena vrata,
 - ulegnuća ili rupa na staklu (prozoru) na vratima, kao i na ekranu,
 - ulegnuća u unutrašnjosti pećnice.
 Ako primetite bilo koje od gore navedenih oštećenja, nemojte koristiti pećnicu.
- Mikrotalasna pećnica teži 12 kg; postavite je na vodoravnu površinu koja je dovoljno čvrsta da izdrži težinu pećnice.
- Pećnicu postavite dalje od izvora visoke temperature i pare.
- Ne stavljajte ništa na pećnicu.
- Da biste obezbedili dovoljnu ventilaciju, neka pećnica bude udaljena od drugih površina sa strane bar 8 cm, a iznad nje 10cm.
- NEMOJTE** skidati pogonsku osovinu rotacionog tanjira.

8. Kao kod svih drugih aparata, i ovde je potreban brižljiv nadzor kada ga koriste deca.
UPOZORENJE: ZA OVAJ APARAT JE POTREBNO UZEMLJENJE.
9. Priklučni kabl mora da ima lak pristup utičnici.
10. Pećnici je potrebno 1,2 kVA ulazne snage. Preporučujemo da se u vezi sa postavljanjem pećnice posavetujete sa serviserom odnosno odgovarajućim stručnim licem.

PAŽNJA: Pećnica ima vlastitu zaštitu, i to osigurač od 250V, 10A.

VAŽNO

Boje žica u priklučnom kablju imaju sledeće značenje:

Zelena-žuta: vod za uzemljenje
Plava: neutralni vod
Braon: živi vod

Pošto boje žica u priklučnom kablju možda ne odgovaraju oznakama u boji na terminalima utikača, uzmite u obzir i sledeće:

- Žicu zeleno-žute boje priključite na terminal u utikaču koji je označen slovom **E** ili simbolom za uzemljenje.
- Žicu plave boje priključite na terminal u utikaču koji je označen slovom **N** ili je crne boje.
- Žicu braon boje priključite na terminal u utikaču koji je označen slovom **L** ili je crvene boje.

Važna uputstva za bezbednu upotrebu

- **UPOZORENJE:** Kada aparat deluje u kombinovanom modu, zbog veoma visokih temperatura koje nastaju, deca smeju koristiti aparat samo pod brižljivim nadzorom odraslih (samo za aparate sa funkcijom roštilja).
- **UPOZORENJE:** Ako su vrata ili zaptivci na vratima oštećeni, aparat ne smete da koristite dok ga ne popravi ovlašćeno stručno lice.
- **UPOZORENJE:** Svaka popravka ili servis od strane neovlašćenog stručnog lica, kada treba skidati zaštitni poklopac od mikrotalasnih zraka, opasna je i rizična.
- **UPOZORENJE:** Tečnost i druge namirnice nemojte pripremati u zatvorenim odnosno zaptivenim posudama ili zaptivenoj ambalaži jer mogu eksplodirati.
- **UPOZORENJE:** Ovaj aparat nije namenjen za upotrebu od strane osoba (uključujući i decu) sa smanjenim fizičkim, senzornim ili mentalnim sposobnostima, ili nedostatkom iskustva i znanja, osim pod nadzorom ili na osnovu instrukcija za upotrebu aparata datih od strane osobe koja odgovara za njihovu bezbednost. Deca moraju da budu pod nadzorom da se ne bi igrala sa aparatom.
- Oko pećnice treba obezbediti dovoljnu ventilaciju. Za pećnicu treba da bude bar 8cm prostora, sa strane bar 10cm, a iznad pećnice 15cm. Nemojte skidati nožice pećnice i nemojte pokrivati otvore za ventilaciju.
- Koristite samo pomagala adekvatna za korišćenje u mikrotalasnoj pećnici.
- Kada pripremate hranu u plastičnoj ili papirnoj ambalaži odnosno posudi, nadgledajte proces pripreme zbog opasnosti da se takva ambalaža odnosno posuda na zapali.
- Ako primetite dim, isključite aparat ili izvadite kabl iz utičnice, a vrata ostavite zatvorena da biste ugušili eventualan plamen.
- Kada u mikrotalasnoj pećnici pripremate tečnost, posle nekog vremena tečnost može provreti i prekipeti, zato u takvim slučajevima postupajte posebno pažljivo.
- Da ne bi došlo do opekotina, pre upotrebe promešajte i protresite sadržaj flašica za bebe ili teglica sa hranom za bebe i proverite temperaturu sadržaja.
- U mikrotalasnoj pećnici nemojte pripremati jaja u ljusci ili cela tvrdo kuvana jaja, jer mogu eksplodirati i pošto se kuvanje u pećnici već završilo.
- Kada čistite površinu vrata, za zaptivke i unutrašnjost pećnice koristite samo blaga i nežna (ne abrazivna) sredstva za čišćenje a nanosite ih sunđerom ili mekom krpom.
- Redovno čistite pećnicu i uklanjajte eventualne ostatke hrane.
- Ako redovno ne održavate i čistite pećnicu, može doći do oštećenja površina, što negativno utiče na vek trajanja aparata i povećava rizik opasnosti prilikom njegove upotrebe.
- Ako je priklučni kabl oštećen, da bi se izbegla opasnost, može ga zameniti samo proizvođač, ovlašćeni serviser ili drugo adekvatno osposobljeno stručno lice.

Opšta uputstva za bezbednu upotrebu

U daljem tekstu nabrojana su neka pravila i neke bezbednosne mere koje važe i kod drugih aparata i koje treba uzimati u obzir radi bezbednog i što efikasnijeg rada pećnice:

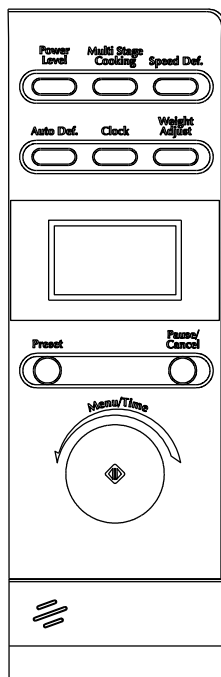
1. U toku rada pećnice, stakleni tanjir, ručice valjka, spojnica i žljeb za valjak treba da su uvek na svom mestu.
2. Pećnicu nemojte nikada koristiti u druge svrhe osim za pripremu hrane, nemojte sušiti u njoj odeću, papir ili druge predmete i nemojte je koristiti za sterilizaciju.
3. Nemojte nikada uključiti pećnicu ako je prazna jer je tako možete oštetiti.
4. U unutrašnjosti pećnice nemojte čuvati ništa, npr. papir, knjige o kuvanju i sl.
5. Nemojte kuvati hranu sa opnom, npr. žumanca, krompir, pileću džigericu itd., a da pre toga ne probušite opnu na više mesta viljuškom.
6. Nemojte stavljati nikakve predmete u otvore na spoljnoj strani pećnice.
7. Nemojte nikada skidati delove pećnice, npr. nožice, sigurnosni deo za zatvaranje, zavrtnje itd.
8. Nemojte kuvati hranu neposredno na staklenom tanjiru. Pre nego što hranu stavite u pećnicu, neka to bude u adekvatnoj posudi ili sličnom posuđu.

VAŽNO: Kuhinjsko posuđe koje ne smete koristiti u mikrotalasnoj pećnici:

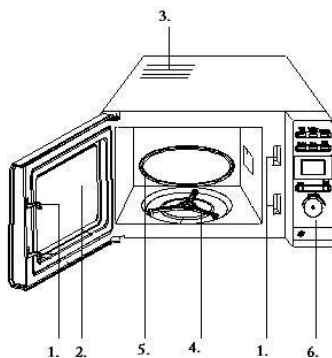
- Nemojte koristiti metalno posuđe ili posuđe sa metalnim ručkama.
- Nemojte koristiti posude sa metalnom ivicom.
- Nemojte koristiti papirom prekrivene metalne žičice za zatvaranje plastičnih kesica.
- Nemojte koristiti posude od melamina, jer sadrže materijal koji apsorbuje mikrotalasnu energiju. To može prouzrokovati da se posuda raspukne ili oprliji, a pored toga usporava grejanje / kuvanje.
- Nemojte koristiti posudu bez odgovarajućeg premaza za korišćenje u mikrotalasnoj pećnici. Isto tako, nemojte koristiti zatvorene šolje sa ručkom.
- Nemojte pripremati hranu odnosno piće u posudi koja ima sužen otvor, npr. na flaši, jer može pući u toku zagrevanja.
- Nemojte koristiti obične termometre za pripremu mesa ili slatkiša. Možete koristiti samo termometre koji su namenjeni upravo upotrebi u mikrotalasnoj pećnici.

9. Posuđe za mikrotalasne pećnice koristite samo u skladu sa uputstvima njihovog proizvođača.
10. Nemojte pokušavati da pržite hranu u mikrotalasnoj pećnici.
11. Pazite da se u mikrotalasnoj pećnici zagreje samo tečnost, a ne i posuda u kojoj se ona nalazi. Ako se to desi, moguće je da kad skinete poklopac, tečnost u posudi emituje paru ili da iz nje prskaju kapljice i u slučaju da sam poklopac posude nije vreo.
12. Pre upotrebe, uvek proverite temperaturu namirnica, posebno ako hranu dajete deci. Preporučujemo da nikada ne jedete/pijete hranu/piće koje ste tek izvadili iz pećnice, već ih ostavite nekoliko minuta i po mogućstvu promešajte da bi se temperatura izjednačila.
13. Hrana koja sadrži mešavinu masti i vode, npr. osnova za supu, treba da posle isključivanja pećnice u njoj ostane još približno 30 do 60 sekundi. Tako ćete omogućiti da se mešavina slegne i spreči prskanje mehurića kada u tečnost stavite kašiku ili ubacite kocku za supu.
14. U pripremi namirnica, imajte na umu da se neke vrste hrane, npr. božićni puding, marmelada ili mleveno meso veoma brzo pripremaju. Kada grejete ili kuvate namirnice sa visokim sadržajem masti ili šećera, nemojte koristiti plastične posude.
15. Posuđe koje koristite za pripremu hrane u mikrotalasnoj pećnici može se mnogo zagrejati jer hrana emituje toplotu. To posebno važi ako su vrh posude i ručke okrivljeni plastikom. Kada hvatate takve posude, možda ćete morati da koristite rukavice.
16. Da biste smanjili rizik od požara u unutrašnjosti pećnice:
 - a) Pazite da hranu ne kuvate predugo. Pažljivo pratite tok pripreme kada su u pećnici posude od papira, plastike ili drugih lako zapaljivih materijala.
 - b) Pre nego što stavite kesicu u pećnicu, skinite žičicu za zatvaranje kesice.
 - c) Ako se predmet u pećnici zapali, držite zatvorena vrata od pećnice, isključite pećnicu iz struje ili isključite glavni osigurač na tabli sa osiguračima.

Crtež pećnice



- **EKRAN**
(prikaže vreme kuvanja, snagu delovanja, časovnik)
- **POWER LEVEL**
(dugme za regulisanje snage mikrotalasa)
- **CLOCK**
(dugme za regulisanje časovnika)
- **PRESENT**
(dugme za regulisanje programskog časovnika)
- **WEIGHT / ADJUST**
(Dugme za regulisanje vremena, težine, i vremena kuvanja)
- **AUTO DEFROST**
(Odmrzavanje hrane po težini)
- **SPEED DEFROST**
(dugme za odmrzavanje hrane po vremenu)
- **MULTI STAGE COOKING**
(Regulišete dva ili više stepena kuvanja)
- **MENU / TIME**
(Dugme za regulisanje vremena, težine, i vremena kuvanja)
- **START / QUICK START** 
(dugme za početak rada. Višekratnim pritiskom možete brzo izabrati vreme kuvanja na maksimalnoj snazi)
- **PAUSE / CANCEL**
(dugme za prekid/poništenje rada)



1. Sigurnosni sistem za zatvaranje vrata
2. Prozor pećnice
3. Ventilacioni otvori ili ventilator za provetranje
4. Rotacioni tanjir
5. Stakleni tanjir
6. Kontrolna tabla

Uputstva za rukovanje

1. Časovnik

Rerna ima i 12 ali 24-časovni digitalni časovnik. Za unos vremena, npr. 16:30, uradite sledeće:

- Pritisnite tipku "Clock ". Izaberite 12 ali 24-časovni zapis tačnog vremena. Natpis na ekranu počinje da trepće. Časovnik regulišete okretanjem tipke „WEIGHT TIME"
- Ponovno pritisnite tipku "Clock" i regulišite minute okretanjem tipke „WEIGHT TIME"
- Ponovno pritisnite tipku "Clock ", i novo vreme je izabrano.
- Ako želite promeniti tačno vreme na časovniku, ponovite gornji postupak.

2. Zagrevanje mikrotalasnim zrakama

Ova funkcija ima dve mogućnosti.

- Brzo zagrevanje mikrotalasnim zrakama (100% snage)
Primer: Kuvanje s 100% snagom 5 minuta.
- Postavite vreme na "5:00".
- Pritisnite "Start/Reset".
- Zagrevanje mikrotalasnim zrakama s ručnim nadzorom
Primer: Zagrevanje hrane 60% snagom 10 minuta.
- Pritisnite tipku "POWER LEVEL", izaberite stepen snage 60%;
- Postavite vreme na "10:00".
- Pritisnite "START / QUICK START".

Možete podesiti 5 nivoa snage zagrevanja, a najduže vreme delovanja je 95 minuta.

Broj pritisaka na tipku "Power level"	Snaga mikrotalasnih zraka
1x	100%
2x	80%
3x	60%
4x	40%
5x	20%
6x	00%

3. Quick start



Ova funkcija koristi se za brzo podgrejavanje, odnosno kuvanje hrane. U stanju pripremljenosti pritisnite tipku START / QUICK START - rerna započinje s radom na 100% snage. Za povećanje vremena više puta pritisnite tipku START / QUICK START. Najduže vreme kuvanja je 10 minuta.

4. Napomena:

- Kad ste regulisali programski časovnik, možete proveriti vreme kuvanja pritiskom na tipku PRESET. Ako želite poništiti kuvanje, pritisnite na tipku PAUSE / CANCEL.
- Kad dođe vreme za početak programa, mikrotalasna rerna se nakon dva signala automatski uključi i počne da funkcioniše.
- Programski časovnik ne možemo regulisati za odmrzavanje.

5. Bezbednosna blokada

Služi za sprečavanje nekontrolisane upotrebe rerne, kao zaštita za malu decu. Kad je rerna zaključana, na ekranu se prikaže crvena ikona, i upotreba rerne je onemogućena, sve dok je, dakako, ne otključamo.

Ako želite zaključati mikrotalasnu rernu, držite tipku PAUSE / CANCEL 3 sekunde dokle ne začujete pisak: rerna je zaključana. U zaključanom stanju su sve tipke onemogućene.

Da bi rernu ponovno otključali, ponovno držite tipku PAUSE / CANCEL 3 sekunde, i kad začujete signal, mikrotalasna rerna je otključana.

6. Automatski meni

Za namirnice u automatskom meniju potrebno je izabrati samo vrstu hrane i njenu masu (težinu), a rerna će vam pomoći u izboru snage i vremena pripreme.

Primer: za kuvanje 400g ribe.

- U stanju pripremljenosti pritisnite dugme AUTO Cook, i izaberite odgovarajući redni broj, koji predstavlja redosled hrane iz donje tablice.
- Okrenite dugme WEIGHT / TIME i izaberi masu 400g.
- Pritisnite dugme Start / QUICK START.

Br.	Hrana/automatski meni	
01	Mleko / kafa (ml)	1. Za mleko / kafu, krompir, parametri nisu masa namirnice, nego broj porcija. 2. Za kockice postoji samo jedan izbor. 3. Za špagete dodamo vrelu vodu pred kuvanjem. 4. Rezultat automatskog kuvanja ovisi o raznim faktorima, kao što su promene napona, oblik i veličina hrane, te vaše lične regulacije. Ako rezultat automatskog kuvanja niste sasvim zadovoljni, promenite vreme kuvanja.
02	pirinač (g)	
03	špageti (g)	
04	krompir (230g)	
05	Automatsko zagrevanje (g)	
06	ribe (g)	
07	pica (g)	
08	kukuruz (99g)	

7. AUTO odmrzavanje:

Rerna omogućuje odmrzavanje mesa, peradi i plodova mora. Vreme i snaga odmrzavanja prilagode se automatski prema težini koja je programirana. Raspon težine zamrznute namirnice je između 100g i 1800g.

Primer: Recimo da želite odmrznuti 600g ribe.

1. RIBE stavite u mikrotalasnu rernu i zatvorite vrata.
2. Pritisnite dugme AUTO DEFROST jednom.
3. Dugme WEIGHT ADJUST pritisnite tako dugo dok ne izaberete pravu težinu.
4. Za početak pritisnite dugme Start / QUICK START.

Napomena: odmrzavanje je razdeljeno na tri faze. Nakon svake 1/3 faze, odmrzavanje se zaustavi, i začuje se zvučni signal, koji vas upozori da je hranu potrebno okrenuti. Kad ste hranu okrenuli i ponovno zatvorili vrata, pritisnite START za nastavak odmrzavanja.

8. Brzo odmrzavanje:

Rerna omogućuje i brzo odmrzavanje.

Primer: Recimo da želite brzo odmrznuti ribe:

1. RIBE stavite u mikrotalasnu rernu i zatvorite vrata.
2. Pritisnite dugme AUTO DEFROST jednom.
3. Okretanjem dugmeta MENU / TIME regulišite vreme odmrzavanja.
4. Pritisnite dugme START.

Napomena: odmrzavanje je razdeljeno na tri faze. Nakon svake 1/3 faze, odmrzavanje se zaustavi, i začuje se zvučni signal, koji vas upozori da je hranu potrebno okrenuti. Kad ste hranu okrenuli i ponovno zatvorili vrata, pritisnite START za nastavak odmrzavanja.

9. Višestepeno kuvanje

Mikrotalasna rerna vam omogućuje kuvanje u dve faze. Funkciju odmrzavanja možete koristiti samo u prvoj fazi.

Primer: želite odmrzavati zamrznuto meso 10 minuta, a zatim ga zagrevati mikrotalasima (60% snage) 5 minuta.

1. Pritisnite dugme speed Defrost.
2. Regulišite vreme odmrzavanja na 10 minuta pritiskom na dugme TIME/MENU.
3. Pritisnite dugme MULTI STAGE COOKING.
4. Pritisnite dugme POWER LEVEL i izaberite snagu mikrotalasa (60%).
5. Regulišite vreme zagrevanja pritiskom na dugme TIME/MENU (5 min).
6. Pritisnite dugme Start/QUICK START.

Možete izabrati i kombinaciju (mikrotalasi - mikrotalasi).

Održavanje mikrotalasne rerne

1. Pre čišćenja, isključite rernu i izvucite utikač iz utičnice.
2. Unutrašnjost rerne treba da je uvek čista. Kada se delići hrane i tečnost koja prska ili se prolje osuše na zidovima rerne, obrišite ih vlažnom krpom. Upotreba grubih deterdženata ili abrazivnih sredstava za čišćenje nije preporučljiva.
3. Spoljnu površinu rerne očistite vlažnom krpom. Da biste sprečili oštećenje delova u unutrašnjosti rerni, pazite da voda ne dospe u ventilacione otvore.
4. Nemojte dopustiti da se kontrolna tabla pokvasi. Očistite je mekom, vlažnom krpom. Za čišćenje kontrolne table nemojte koristiti deterdžente, abrazivna sredstva za čišćenje ili sredstva za čišćenje u spreju.
5. Ako se u unutrašnjosti ili oko spoljnih površina kućišta skuplja para, obrišite je mekom krpom. Do toga može doći kada mikrotalasnu rernu koristite u veoma vlažnim prostorijama i uopšte ne znači kvar rerne.
6. Povremeno treba izvaditi i stakleni tanjir i očistiti ga. Tanjir operite u toploj vodi sa malo deterdženta ili u mašini za pranje sudova.

7. Rotacioni tanjir i dno (donju površinu) unutrašnjosti pećnice treba redovno čistiti, jer inače pećnica u toku rada može emitovati buku. Samo obrišite dno unutrašnjosti pećnice blagim deterdžentom, vodom ili sredstvom za čišćenje stakla i osušite. Rotacioni tanjir možete oprati u toploj vodi sa malo deterdženta ili u mašini za pranje sudova. Posle duže upotrebe, na točkicama rotacionog tanjira mogu se nakupiti isparenja od kuvanja, ali to ne utiče na njegovo delovanje. Kada vadite rotacioni tanjir iz žleba na dnu komore (unutrašnjosti rerne), pazite da ga pravilno vratite.
8. Eventualan neprijatan miris iz pećnice možete odstraniti tako što ćete u duboku posudu za pripremu namirnica u mikrotalasnoj rerni sipati šolju vode i dodati iseckanu koru jednog limuna. Posudu zatim ostavite pet minuta u uključenoj mikrotalasnoj rerni. Na kraju, dobro osušite unutrašnjost rerni i obrišite je mekom krpom.
9. Ako treba zameniti sijalicu u rerni, molimo Vas da se obratite servisu.

Za dodatne preporuke za pečenje sa mikrotalasima naći će te u korisnim savetima na internet strani:

<http://microwave.gorenje.com>

Zaščita okoline

Simbol na proizvodu ili na njegovoj ambalaži označava, da se sa tim proizvodom ne sme postupati kao sa otpadom iz domaćinstva. Umesto toga, proizvod treba predati odgovarajućim sabirnim centrima za reciklažu elektronskih i električnih aparata. Ispravnom odvoženjem ovog proizvoda sprečićete potencijalne negativne posledice na životnu sredinu i zdravlje ljudi, koji bi inače mogli biti ugroženi neodgovarajućim rukovanjem otpadom ovog proizvoda. Za dobijanje detaljnih informacija o tretmanu, odbacivanju i ponovnom korišćenju ovog proizvoda, stupite u kontakt sa prikladnim lokalnim ustanovama, službom za sakupljanje kućnog otpada ili sa prodavnicom u kojoj ste kupili ovaj proizvod.



Garancija i servis

Za informacije ili u slučaju problema obratite se Centru Gorenja za pomoć korisnicima u vašoj državi (telefonski broj naći ćete u međunarodnom garantnom listu). Ako u vašoj državi nema takvog centra, obratite se lokalnom prodavcu Gorenja, ili odelu Gorenja za male kućanske aparate.

Nije za komercijalnu upotrebu!

**MNOGO UŽITAKA U KORIŠĆENJU
VAŠE MIKROVALNE RERNE ŽELI
VAM**

gorenje

Внимателно прочитајте ги упатствата и чувајте ги.

Спецификации

Потрошувачка на ел. енергија:	230V~50Hz, 1200W
Излезна моќ:	700W
Работна фреквенција:	2450MHz
Надворешни димензии:	452mm(Š) X 262mm(V) X 335mm(G)
Димензии на комората (внатрешност) на печката:	315mm(Š) X 198mm(V) X 297mm(G)
Димензии на печката	20 литри
Маса без амбалажа:	Приближно 10,5 kg
Ниво на бучава:	Lc<58 dB (A)

Овој апарат е означен според европскиот пропис 2002/96/E3 за електро и електронски апарати (waste electrical and electronic equipment - WEEE).

Прописот ја дава рамката за враќање и искористување на старите апарати, важечко ширум Европа.

Пред да повикате сервис

- Ако печката воопшто не работи, ако на екранот ништо не се појавува или, пак, ако екранот се изгасне:
 - Проверете дали печката е правилно вклучена на електричната мрежа. Ако не е, исклучете го кабелот од штекерот, почekaјте 10 секунди и потоа повторно вклучете го.
 - Проверете дали осигурувачот за штекерот е прегорен или, пак, дали струјното коло е прекинато на главниот осигурувач. Ако осигурувачите се исправни, тестирајте го штекерот со некој друг апарат.
- Ако микробрановата печка не грее, т.е. не емитува микробранова енергија:
 - Проверете дали е правилно наместен часовникот за програмирање.
 - Проверете дали е цврсто затворена вратата, а сигурносните брави заклучени. Ако не се, микробрановата енергија нема да се ослободува.

Ако со помош на горниве упатства не успеавте да го отстраните проблемот, обратете се до најблискиот овластен сервисер.

Радиски пречки (интерференции)

Микробрановата печка може да предизвика пречки во приемот на вашиот радиоприемник, ТВ-приемник и слични уреди. Ако дојде до пречки (интерференции), истите можете да ги отстраните или да ги намалите со преземање на следниве мерки:

- Исчистете ја вратата и површините за дишување.
- Ставете го радиоприемникот, ТВ-приемникот и друго што подалеку од микробрановата печка.
- Зад радискиот, ТВ-приемникот итн. употребете соодветно наместена антена што ќе овозможува јак прием на сигналот.

Напомена:

Апаратот е наменет само за користење во домаќинство и тоа за загревање на храна и пијалаци со помош на електромагнетна енергија. Употребувајте го апаратот само во затворени простории.

Инсталација

- Проверете дали од внатрешноста на вратата го извадите целокупниот амбалажен материјал.
- Кога ќе ја отстраните амбалажата, прегледајте ја печката за да утврдите дали има видливи оштетувања, како на пример:
 - искривена врата,
 - оштетена врата,
 - набиеници или дупки на стаклото (прозорецот) на вратата или пак на екранот

- набиеници во внатрешноста на печката.
- 3. Ако забележите некое од горенаведените оштетувања, не употребувајте ја печката.
- 4. Микробрановата печка тежи околу 10,5kg, поставете ја на рамна површина што е доволно тврда за да ја издржи тежината на печката.
- 5. Печката поставете ја подалеку од извори на висока температура и пареа.
- 6. Не ставајте ништо на печката.
- 7. За да обезбедите доволно зрачење, околу страните на печката треба да има барем 8 cm простор, а над неа 10 cm.
- 8. Не отстранувајте ги погонските оски на ротационото лежиште.
- 9. Како и кај сите други апарати така и кај овој е потеробен грижлив надзор кога го употребуваат децата.
ПРЕДУПРЕУВАЊЕ: ОВОЈ АПАРАТ Е ПОТРЕБНО ДА СЕ ЗАЗЕМЈИ.
- 10. Штекерот на кој е приклучен апаратот треба да биде лесно достапен за приклучниот кабел.
- 11. На печката и е потребна влезна моќ од 1,2 kVA. Препорачуваме при инсталација на печката да се посоветуваат со сервисер, односно со компетентен стручњак.
ВНИМАНИЕ: Печката има сопствена заштита и тоа осигурувач 250V, 10A.

ВАЖНО

Боите на жиците во приклучниот кабел го имаат следново значење:

Зелено- жолта: заземјување

Сина: нулта

Кафена: фаза

Бидејќи боите на жиците можеби не одговараат на обоените ознаки на терминалите во приклучниот кабел, имајте го предвид и следново:

- Жицата со зелено-жолта боја приклучете ја на терминалот во приклучниот кабел што е означен со буквата **E** или со симболот за заземјување.
- Жицата со сина боја приклучете ја на терминалот во приклучниот кабел што е означен со буквата **N** или е со црна боја.
- Жицата со кафена боја приклучете ја на терминалот во приклучниот кабел што е означен со буквата **L** или е со црвена боја.

Важни безбедносни упатства

- **ПРЕДУПРЕДУВАЊЕ:** Кога апаратот работи во комбиниран начин, а поради многу високите температури што тогаш настануваат, децата смеат да го употребуваат апаратот само под грижлив надзор на возрасните (само за апарати со функцијата жар)
- **ПРЕДУПРЕДУВАЊЕ:** Ако вратата или дихтувачите за вратата се оштетени, апаратот не смеете да го употребувате, додека не го поправи стручно лице.
- **ПРЕДУПРЕДУВАЊЕ:** Секоја поправка или сервис изведена од кој било друг освен од овластен сервисер и при која е потребно да се отстрани покривот за заштита од микробрановите зраци е опасна и ризична.
- **ПРЕДУПРЕДУВАЊЕ:** Течностите и другата храна не загревајте ги во затворени, односно во покриени садови или, пак, во затворена амбалажа, бидејќи истите може да експлодираат.
- **ПРЕДУПРЕДУВАЊЕ:** Децата може да го употребуваат апаратот и без надзор од возрасните само во случај доколку им дадете соодветни упатства, за да можат безбедно да ја употребуваат печката и да бидат свесни за опасностите што произлегуваат од несоодвотното ракување.
- Околу печката е потребно да се обезбеди доволно кружење на воздух. Зад печката треба да има најмалку 8 cm простор, од страните барем 10 cm, над печката 10 cm.. не отстранувајте ги нозете на печката и не покривајте ги отворите за вентилација.
- Употребувајте ги помагалата (помошните средства), соодветно за употреба во микробранова печка.
- Кога загревате храна во пластична или во хартиена амбалажа, односно чинија, надгледувајте го процесот на загревање поради опасноста таквата амбалажа, т.е. сад, да се запали.
- Ако забележите чад, апаратот исклучете го од електричната мрежа, а вратата оставете ја затворена, за да го изгаснете можниот оган.
- Кога во микробрановата печка загревате пијалак, по некое време може пијалокот да зоврие и да претече, па затоа во таков случај однесувајте се особено внимателно.

- За да не дојде до изгореници, пред употребата промешајте ја или протресете ја содржината на шишенцето за доенчиња или шишенцата со храна за доенчиња и проверете ја температурата на содржината.
- Во микробрановата печка не загревајте јајца со лушпа или тврдо варени јајца бидејќи може да експлодираат, дури и откако загревањето во печката е веќе завршено.
- Кога ја чистите површината на вратата, дихтувачката површина, внатрешноста на печката, употребувајте само благи и нежни (не абразивни) средства за чистење, нанесете ги со сунѓер или со мека крпа.
- Редовно чистете ја печката и отстранувајте ги можните остатоци од храна.
- Ако редовно не ја одржувате и чистите печката, може да дојде до нагризување на површината, што негативно влијае на животниот век на апаратот и го зголемува ризикот од опасност при неговата употреба.
- Ако приклучниот кабел е оштетен, за да се избегне опасност, истиот може да го замени само производителот, овластениот сервисер или друг соодветно оспособен стручњак.

Безбедносни упатства за општа употреба

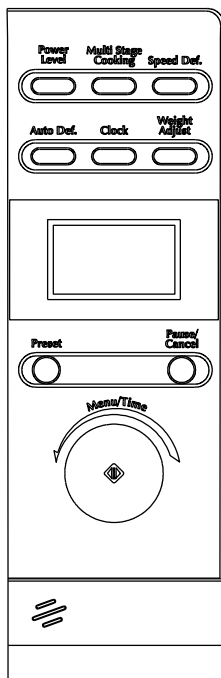
Во продолжение се наброени некои правила и безбедносни мерки што слично како при користење на други апарати, треба да ги почитувате за да обезбедите безбедно и најефикасно функционирање на печката:


1. Додека работи печката, стаклената основа, рачките на валјакот, склопката и жлебот за валјакот секогаш треба да бидат на своето место.
2. Печката не користете ја за никаква друга намена освен за подготвување храна; не сушете во неа облека, хартија или други предмети и не употребувајте ја за стерилизација.
3. Никогаш не вклучувајте ја печката ако таа е празна, бидејќи можете да ја оштетите.
4. Во внатрешноста на печката не чувајте ништо, на пр. хартија, готварски книги итн.
5. Не гответе храна што е покриена со мембрана, на пр., жолчки од јајца, компир, пилешки цигер итн. пред да ја прободете мембраната со виљушка на повеќе места.
6. Не ставајте никакви предмети во отворите на надворешната страна од печката.
7. Никогаш не отстранувајте ги деловите на печката, на пр.: незете, резето(внатрешен затворач), шрафовите итн.
8. Не гответе ја храната непосредно на стаклената основа. Пред да ја ставите храната во печката, ставете ја во соодветен сад или во слично помагало. **ВАЖНО:** Кујнски помагала што не смеете да ги употребувате во микробранова печка:
 - Не употребувајте метални тави или садови со метални рачки.
 - Не употребувајте садови со метални рабови.
 - Не употребувајте метални жици прекриени со хартија за затворање на пластични кеси.
 - Не употребувајте садови од меламин бидејќи содржат материјал што ја вшмукува микробрановата енергија. Тоа може да предизвика чинијата да напукне или да се усвити, а покрај тоа и да го забави загревањето / готвењето.
 - Не употребувајте ги садовите без соодветното премачкување за употреба во микробранова печка. Исто така не употребувајте затворени шолји со рачки.
 - Не подготвувајте храна, т.е. пијалаци во сад што има стеснет отвор, на пр. во шише, бидејќи истото може да пукне при загревање.
 - Не употребувајте обични термометри за месо или за слатки. Можете да употребувате само термометри што се наменети за употреба во микробранови печки.
9. Помагалата за микробрановата печка употребувајте ги само согласно со упатствата од нивниот производител.
10. Не обидувајте се да потпечувате храна во микробрановата печка.
11. Бидете претпазливи, во микробрановата печка треба да се загрее само течноста, а не и садот во кој истата се наоѓа. Затоа е можно, откако ќе го отстраните капакот, течноста во садот да испарува или од неа да претекуваат капки иако капакот на садот не е жежок.
12. Пред користење секогаш проверете ја температурата на храната, а особено ако

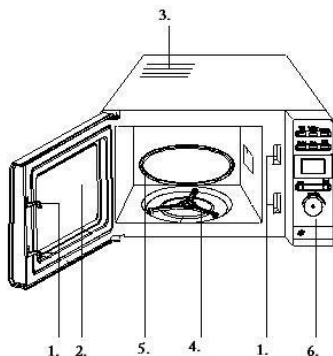
им ја давате на деца. Препорачуваме храната/пијалакот никогаш да не ги конзумирате непосредно по вадењето од печката, туку да почеката неколку минути и по можност да ја промешате за температурата еднакво да се распредели.

13. Храната што содржи мешавина од вода и маст, на пр. основа за супа, по исклучувањето на печката треба да остане во неа приближно 30 до 60 секунди. Така ќе овозможите смесата да се изедначи и ќе спречите навлегување на меурчиња кога во течноста ќе ставите лажица или коцка за супа.
14. При подготовка на храна бидете внимателни бидејќи некои видови, на пр. божикен пудинг, мармалад или мелено месо се загреваат многу брзо. Кога загревате или подготвувате храна со висока содржина на масти или шеќер, не употребувајте пластични садови.
15. Помагалата што ги употребувате при подготовка на храна во микробранова печка можат силно да се загреат бидејќи храната оддава топлина. Ова важи посебно ако врвот на садот и рачките се прекриени со пластична обвивка или со пластична наметка. При вадење на таков сад може да ви бидат потребни кујнски ракавици.
16. За да го намалите ризикот од пожар во внатрешноста на печката:
 - а) внимавајте предолго да не ја готвите храната. Грижливо надгледувајте го процесот на загревање кога во печката се присутни помагала од хартија, пластика или други лесно запалливи, т.е. горечки материјали.
 - б) Пред да го ставите кесето во печката, отстранете ја жицата за затворање на кесето.
 - ц) Ако предметот во печката се запали, оставете ја вратата на печката затворена, исклучете ја истата од електрична мрежа или исклучете го главниот осигурувач од разводната табла.

Дијаграм на печката



- **ПОКАЖУВАЧ**
(покажува време за готвење, моќност на работењето, часовник)
- **POWER LEVEL**
(копче за дотерување моќност на микробрановите)
- **CLOCK**
(копче за дотерување на часовникот)
- **WEIGHT / ADJUST**
(Копче за дотерување време, тежина, како и време за готвење)
- **AUTO DEFROST**
(Одмрзнување храна по тежина)
- **SPEED DEFROST**
(копче за одмрзнување храна по време)
- **MULTI STAGE COOKING**
(Дотерајте две или повеќе степени на готвење)
- **MENU / TIME**
(Копче за дотерување време, тежина и време за готвење)
- **START / QUICK START** 
(копче за почеток на работењето. Со повеќекратно притиснување можете брзо да дотерате време за готвење со максимална моќност)
- **PAUSE / CANCEL**
(копче за прекинување на повикот за работење)
- **PRESENT**
(копче за дотерување на програмскиот часовник)



1. Затворач на вратата
2. Прозорец на печката
3. Отвори за вентилација вентилатор за проветрување
4. Обращ на основата
5. Сталена основа
6. Контролна плоча

Упатства за употреба

1. Часовник

Рерната има исто така и 12 или 24-часовен дигитален часовник. За внесување време, на пр. 16:30, направите го следново:

- Притиснете го тастерот "Clock". Изберите 12 или 24 часовен запис на часовникот. Написот на покажувачот ќе почна да трепка. Дотерајте го часовникот со завртување на тастерот „WEIGHT TIME"
- Повторно притиснете го тастерот "Clock" и дотерајте минути со завртување на тастерот „WEIGHT TIME"
- Повторно притиснете го тастерот "Clock" и ново време ќе биде дотерано.
- Ако сакате да го промените дотерувањето на часовникот, повторете ја горната постапка.

2. Загревање со микробранови зраци

Оваа функција има две можности.

- Брзо загревање со микробранови зраци (100% моќност)

Пример: Готвење со 100% моќност 5 минути.

- Дотерајте време на "5:00".
- Притиснете "Start/Reset".
- Загревање со микробранови зраци со рачен надзор

Пример: Загревање храна со 60% моќност 10 минути.

- Притиснете го тастерот "POWER LEVEL", изберите степен на моќност 60%;
- Дотерајте време на "10:00".
- Притиснете "START / QUICK START".

Можете да дотерате 5 нивоа на моќност за загревање, најдолго време на работење па е 95 минути.

Број на притиснувања на тастерот "Power level"	Моќност на микробрановите зраци
1x	100%
2x	80%
3x	60%
4x	40%
5x	20%
6x	00%

3. Quick start

Оваа функција ја употребуваме за брзо подгревање, односно приготвување храна. Во подготвеност притиснете го тастерот START / QUICK START рерната ќе работи со 100% моќност. За зголемување на времето повеќепати притиснете го тастерот START / QUICK START. Најдолго време за готвење е 10 минути.

4. Програмски часовник

Програмскиот часовник овозможува да однапред дотерате време за почеток и крај на приготвување храна.

Пред да ја употребите оваа функција, мора да биде соодветно дотеран часовникот на рерната.

Пример: Моментално време е 11.10, со приготвување храна па сакаме да почнеме во 11.30

- Дотерајте програма за готвење.
- Притиснете на копчето за програмски часовник.
- Завртите WEIGHT / TIME дотерајте го часовникот на 11.
- Притиснете на копчето за програмски часовник.
- Завртите WEIGHT / TIME дотерајте минути на 30.
- За потврдување притиснете PRESET (програмски часовник).

Забелешка:

- Откако го дотерате програмскиот часовник, можете да го проверете времето за готвење со притиснување на тастерот PRESET. Ако сакате да го отповикате готвењето, притиснете на тастерот PAUSE / CANCEL.
- Кога е време за почеток на програмата, по два писока микробрановата рерна самодејно ќе почне со работење.
- Не можеме па програмскиот часовник да го дотераме за одмрзнување.

5. Заклучување заради деца

Употребата е за препречување употреба без надзор на рерната од страна на мали деца.

Кога е рерната заклучена на покажувачот ќе се покаже црвена икона и употребата на рерната е оневозможена, се разбира додека не ја отклучиме.

Ако скате микробрановата рерна да ја заклучите, држите го тастерот PAUSE / CANCEL 3 секунди, штом слушнете писок, микробрановата рерна ќе се заклучи. Во заклучена состојба сите тастери се

о невозможени.

Ако сакате да отповикате, односно да ја отклучите микробрановата рерна, повторно држете ги тастерот PAUSE / CANCEL 3 секунди и штом слушнете писок, микроваловната рерна е отклучена.

6. Самодејно мени

За прехранбени производи во самодејното мени треба да се дотерат само видот на храната и масата, рерната па ќе ви помага при дотерување моќност и време.

Пример: за приготвување 400g риби.

1. Во подготвеност притисните AUTO Cook, да изберете соодветна редна бројака, која претставува редослед на храна во долната табела.
2. Завртите WEIGHT / TIME и изберете маса 400g.
3. Притисните го копчето Start / QUICK START.

Бр.	Храна/самодејно мени	Резултатите на AUTO готвење се зависни од повеќе фактори, како што се обликот и големината на храната, варирањето на напонот и вашите лични дотерувања. Ако со резултатите од готвењето не сте задоволни, ве молиме дотерајте попримерно време за готвење.
01	Млеко / кафе (ml)	За млеко/кафе и компир не дотеруваме тежина, туку број оброци.
02	ориз (g)	
03	шпагети (g)	
04	компири (230g)	
05	Самодејно подгревање (g)	
06	риби (g)	
07	Пица (g)	
08	пченка (99g)	За пилешко, овчо, говедско месо за време готвење процесот за готвење ќе запре (ќе слушнете писок), да ве потсети дека за време готвење треба храната да се преврти. За продолжување притисните на тастерот START / QUICK START.

7. АУТО одмрзнување:

Рерната овозможува одмрзнување месо, живина и морски плодови. Времето за одмрзнување и моќноста самодејно се приспособуваат по тежината што е програмирана. Распонот на тежината на замрзнатите прехранбени производи е меѓу 100g и 1800g.

Пример: Сакате да одмрзнете 600g риби.

1. Рибите ќе ги ставиме во микробрановата рерна и ќе ја затвориме вратата.
2. Притиснете го еднаш копчето AUTO DEFROST.
3. Притискајте го копчето WEIGHT ADJUST, да изберете фактичка тежина.
4. За почеток притисните го копчето Start / QUICK START.

Забелешка: Одмрзнувањето е разделено на три фази. По секоја 1/3 од фазата одмрзнувањето запрува, ќе слушнете писок кој ве предупредува дека треба да ја превртите храната. Штом ја превртите храната и ја затворите вратата, притисните START за продолжување на одмрзнувањето.

8. БРЗО одмрзнување:

Рерната овозможува исто така и брзо одмрзнување.

Пример: Сакате брзо да одмрзнете риби:

1. Рибите ќе ги ставиме во микробрановата рерна и ќе ја затвориме вратата.
2. Еднаш притисните го копчето SPEED DEFROST.
3. Завртите го копчето MENU / TIME, да дотерате време за одмрзнување.
4. Притисните го копчето START.

Забелешка: Одмрзнувањето е разделено на три фази. По секоја 1/3 од фазата одмрзнувањето запрува, ќе слушнете писок кој ве предупредува дека треба да ја превртите храната. Штом ја превртите храната и ја затворите вратата, притисните START за продолжување на одмрзнувањето.

9. Повеќестепенско готвење

Микробрановата рерна ви овозможува готвење во две фази. Функцијата одмрзнување можете да ја употребите само во првата фаза.

Пример: Сакате да одмрзнете замрзнато месо за 10 минути и потоа да загревате со микробранови (60% моќност) за 5 минути.

1. Притисните го копчето SPEED DEFROST.
2. Дотерајте време за одмрзнување на 10 min со притиснување на копчето TIME/MENU.
3. Притисните го копчето MULTI STAGE COOKING.

4. Притиснете го копчето POWER LEVEL, да изберете моќност на микробрановите (60%).
5. Дотерајте време за погревање со притиснување на копчето TIME/MENU (5 минути)
6. Притиснете го копчето START/QUICK START.

Можете да дотерате и комбинација (микробранови - микробранови).

Грижа за микробрановата печка - нега и одржување

1. Пред чистењето исклучете ја печката и исклучете го кабелот од штекерот.
2. Внатрешноста на печката треба секогаш да биде чиста. Кога делови од храна, течност што прска од неа или истурена течност ќе се засуши на ѕидовите на печката, само пребришете ги со влажна крпа. Користењето на груби детергенти или на абразивни средства за чистење не е препорачливо.
3. Надворешната површина на печката исчистете ја со влажна крпа. За да го спречите оштетувањето на деловите во внатрешноста на печката, внимавајте да не ви се истури вода во отворите за вентилација.
4. Не дозволувајте контролната табла да се намокри. И исчистете ја со мека и влажна крпа. За чистење на контролната табла не употребувајте детергенти, груби (абразивни) средства или распрскувачки средства за чистење.
5. Ако во внатрешноста или околу надворешнитата обвивка на кукишето се насобере пареа, избрижете ја со мека крпа. Ова се случува кога микробрановата печка ја употребувате во многу влажни простории и во никој случај не укажува на грешка во работењето на печката.
6. Понекогаш е потребно да ја отстраните и стаклената основа и да ја исчистите. Стаклената основа измијте ја во топла вода со малку детергент или, пак, во машина за миење садови
7. Лежечкиот обрач, како и дното (долната површина) на внатрешноста на печката треба редовно да се чистат, бидејќи, додека работи печката, може да создава бучава. Едноставно пребришете го дното на внатрешноста на печката со благ детергент, вода или со средство за чистење стакло и исушете ја. Лежечкиот обрач можете да го измиете во топла

вода со малку детергент или во машина за миење садови, по подолга употреба на тркалата на лежечкиот обрач може да се наталожат остаоци од испарувањето на храната, сепак, тоа не влијае врз неговата работа. Кога го отстранувате лежечкиот обрач од жлебот на дното на комората (во внатрешноста на печката) внимавајте повторно да го наместите правилно.

8. Можниот непријатен мирис од печката ќе го отстраните на тој начин што во длабок сад за подготовка на храна во микробранова печка ќе налеете една шолја вода, а во водата ќе ставите кора од еден лимон. Потоа садот оставете го во микробрановата печка пет минути. На крај, темелно исушете ја внатрешноста на печката и избришете ја со мека крпа.
9. Ако треба да ја замените светилката во печката, ве молиме, да се обратите кај продавачот.

ЖИВОТНА СРЕДИНА

Не го фрлајте на апаратот во нормален домашен отпад, туку во официјална колекција наменета за рециклирање. Со ова, вие помагате да се зачува животната средина.

ГАРАНЦИЈА И СЕРВИС

Ако ви требаат информации, или ако имате проблем, Ве молиме контактирајте го Gorenje центарот за грижа на корисници во вашата земја (види телефонски број во меѓународната гаранција). Ако вашата земја нема таков центар, контактирајте го вашиот локален дилер или Gorenje, Gorenje делот за мали апарати за домаќинство.

Не е за комерцијална употреба!

Корисни совети како и дополнителни упатства за печење со микробранови и грил можете да најдете на нашата web страна:

<http://microwave.gorenje.com>

**ГОЛЕМО УЖИВАЊЕ ПРИ
КОРИСТЕЊЕТО НА
МИКРОБРАНОВАТА ПЕЧКА ВИ
ПОСАКУВА
gorenje**

Read the Instructions carefully and Keep for Future Reference.

SPECIFICATIONS

Power consumption:	230V~50Hz, 1200W
Output:	700W
Operating Frequency:	2450MHz
Outside Dimensions:	452mm(W) X 262mm(H) X 335mm(D)
Oven Cavity Dimensions:	315mm(W) X 198mm(H) X 297mm(D)
Oven Capacity:	20 litres
Uncrated Weight:	Approx. 10,5 kg
Noise level:	Lc < 58 dB(A)

This appliance is marked according to the European directive 2002/96/EC on Waste Electrical and Electronic Equipment (WEEE).

This guideline is the frame of a European-wide validity of return and recycling on Waste Electrical and Electronic Equipment.

Before you call for service

1. If the oven will not perform at all, the display does not appear or the display disappeared:
 - a) Check to ensure that the oven is plugged in securely. If it is not, remove the plug from the outlet, wait 10 seconds and plug it in again securely.
 - b) Check the premises for a blown circuit fuse or a tripped main circuit breaker. If these seem to be operating properly, test the outlet with another appliance.
2. If the microwave power will not function:
 - a) Check to see whether the timer is set.
 - b) Check to make sure that the door is securely closed to engage the safety interlocks. Otherwise, the microwave energy will not flow into the oven.

If none of the above rectify the situation, then contact the nearest authorized service agent.

The appliance for household use for heating food and beverages using electromagnetic energy, for indoor use only.

Radio interference

Microwave oven may cause interference to your radio, TV, or similar equipment. When interference occurs, it may be eliminated or reduced by the following procedures.

- a) Clean the door and sealing surface of the oven.
- b) Place the radio, TV, etc. as far away from your microwave oven as possible.
- c) Use a properly installed antenna for your radio, TV, etc. to get a strong signal reception.

Installation

1. Make sure all the packing materials are removed from the inside of the door.
2. Inspect the oven after unpacking for any visual damage such as:
 - Misaligned Door
 - Damaged Door
 - Dents or Holes in Door Window and Screen
 - Dents in Cavity
 If any of the above are visible, **DO NOT** use the oven.
3. This Microwave Oven weighs 10,5 kg and must be placed on a horizontal surface strong enough to support this weight.
4. The oven must be placed away from high temperature and steam.
5. **DO NOT** place anything on top of the oven.
6. Keep the oven at least 8 cm away from both sidewalls and 10 cm away from rear wall to ensure the correct ventilation.
7. **DO NOT** remove the turn-table drive shaft.
8. As with any appliance, close supervision is necessary when used by children.
WARNING-THIS APPLIANCE MUST BE EARTHED.

9. The plug socket should be within easy reach of the power cord
10. This oven requires 1.2 KVA for its input consultation with service engineer is suggested when installing the oven.
CAUTION: This oven is protected internally by a 250V, 10 Amp Fuse.

IMPORTANT

The wires in this mains lead are coloured in accordance with the following code:

Green-and-yellow:	Earth
Blue:	Neutral
Brown:	Live

As the colours of the wires in the mains leads of the appliance may not correspond with the coloured markings identifying the terminals in your plug, proceed as follows:

- The wire which is coloured green-and-yellow must be connected to the terminal in the plug which is marked with the letter **E** or by the earth symbol coloured green of green-and-yellow.
- The wire which is coloured blue must be connected to the terminal which is marked with the letter **N** or coloured black.
- The wire which is coloured brown must be connected to the terminal which is marked with the letter **L** or coloured red.

Important safety instructions

- **WARNING:** When the appliance is operated in the combination mode, children should only use the oven under adult supervision due to the temperatures generated; (Only for the model with grill function)
- **WARNING:** If the door or door seals are damaged, the oven must not be operated until it has been repaired by a competent person;
- **WARNING:** It is hazardous for anyone other than a competent person to carry out any service or repair operation that involves the removal of a cover which gives protection against exposure to microwave energy;
- **WARNING:** liquids and other foods must not be heated in sealed containers since they are liable to explode.
- **WARNING:** This appliance is not intended for use by persons (including children) with reduced physical, sensory or mental capabilities, or lack of experience and knowledge, unless they have been given supervision or instruction concerning use of

the appliance by a person responsible for their safety.

- Children should be supervised to ensure that they do not play with the appliance.
- The oven must have sufficient air flow. Keep 8 cm space at back; 10 cm at both sides and 10cms from top of the oven. Don't remove oven's feet, do not block air events of the oven.
- Only use utensils that are suitable for use in microwave ovens.
- When heating food in plastic or paper containers, keep an eye on the oven due to the possibility of ignition;
- If smoke is observed, switch off or unplug the appliance and keep the door closed in order to stifle any flames;
- Microwave heating of beverages can result in delayed eruptive boiling, therefore care must be taken when handling the container;
- The contents of feeding bottles and baby food jars shall be stirred or shaken and the temperature checked before consumption, in order to avoid burns;
- Eggs in their shell and whole hard-boiled eggs should not be heated in microwave ovens since they may explode, even after microwave heating has ended;
- When cleaning surfaces of door, door seal, cavity of the oven, use only mild, nonabrasive soaps, or detergents applied with a sponge or soft cloth.
- The oven should be cleaned regularly and any food deposits removed;
- Failure to maintain the oven in a clean condition could lead to deterioration of the surface that could adversely affect the life of the appliance and possibly result in a hazardous situation;
- If the supply cord is damaged, it must be replaced by the manufacturer, its service agent or similarly qualified persons in order to avoid a hazard.

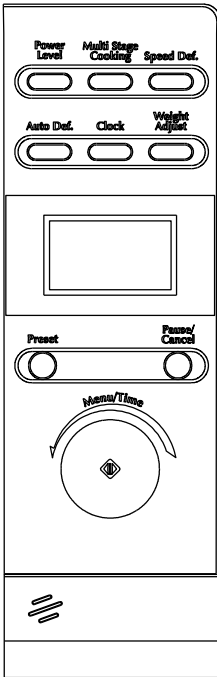
Safety instructions for general use

Listed below are, as with all appliances, certain rules to follow and safeguards to assure top performance from this oven:

1. Always have the glass tray, roller arms, coupling and roller track in place when operating the oven.
2. Do not use the oven for any reason other than food preparation, such as for drying clothes, paper, or any other nonfood items, or for sterilizing purposes.

3. Do not operate the oven when empty. This could damage the oven.
4. Do not use the oven cavity for any type of storage, such as papers, cookbooks, etc.
5. Do not cook any food surrounded by a membrane, such as egg yolks, potatoes, chicken livers, etc without first being pierced several times with a fork.
6. Do not insert any object into the openings on the outer case.
7. Do not at any time remove parts from the oven such as the feet, coupling, screws, etc.
8. Do not cook food directly on the glass tray. Place food in/on proper cooking utensil before placing in the oven.
IMPORTANT-COOKWARE NOT TO USE IN YOUR MICROWAVE OVEN
 - Do not use metal pans or dishes with metal handles.
 - Do not use anything with metal trim.
 - Do not use paper covered wire twist-ties on plastic bags.
 - Do not use melamine dishes as they contain a material which will absorb microwave energy. This may cause the dishes to crack or char and will slow down the cooking speed.
 - Do not use Centura Tableware. The glaze is not suitable for microwave use. Corelle Livingware closed handle cups should not be used.
 - Do not cook in a container with a restricted opening, such as a pop bottle or salaed oil bottle, as they may explode if heated in a microwave oven.
 - Do not use conventional meat or candy thermometers.
 - There are the thermometers available specifically for microwave cooking. These may be used.
9. Microwave utensils should be used only in accordance with manufacturer's instructions.
10. Do not attempt to deep-fry foods in this oven.
11. Please remember that a microwave oven only heats the liquid in a container rather than the container itself. Therefore, even though the lid of a container is not hot to the touch when removed from the oven, please remember that the food/liquid inside will be releasing the same amount of steam and/or spitting when the lid is removed as in conventional cooking.
12. Always test the temperature of cooked food yourself especially if you are heating or cooking food/liquid for babies. It is advisable never to consume food/liquid straight from the oven but allow it to stand for a few minutes and stir food/liquid to distribute heat evenly.
13. Food containing a mixture of fat and water, e.g. stock, should stand for 30-60 seconds in the oven after it has been turned off. This is to allow the mixture to settle and to prevent bubbling when a spoon is placed in the food/liquid or a stock cube is added.
14. When preparing/cooking food/liquid and remember that there are certain foods, e.g. Christmas puddings, jam and mincemeat, which heat up very quickly. When heating or cooking foods with a high fat or sugar content do not use plastic containers.
15. Cooking utensil may become hot because of heat transferred from the heated food. This is especially true if plastic wrap has been covering the top and handles of the utensil. Potholders may be needed to handle the utensil.
16. To reduce the risk of fire in the oven cavity:
 - a) Do not overcook food. Carefully attend microwave oven if paper, plastic, or other combustible materials are placed inside the oven to facilitate cooking.
 - b) Remove wire twist-ties from bags before placing bag in oven.
 - c) If materials inside the oven should ignite, keep oven door closed, turn the oven off at the wall switch, or shut off power at the fuse or circuit breaker panel.

Computer control panel



- **MENU ACTION SCREEN**

Cooking time, power, action indicators, and clock time are displayed.

- **POWER LEVEL**

Touch this button a number of times to set microwave cooking power level.

- **CLOCK**

Touch this button to enter the correct time of day.

- **WEIGHT ADJUST**

Touch this button to select specify food weight or number of servings.

- **AUTO DEF.**

Touch to defrost food by weight.

- **SPEED DEF.**

Touch to defrost food by time.

- **MULTI STAGE COOKING**

Use to set a 2 cooking program.

- **MENU/Time(dial)**

Turn the dial to input cooking time.
Rotate to select the cooking menu.

- **START / QUICK START(dial)** 

Touch to start a cooking program.

- **PAUSE/CANCEL**

Press to cancel setting or reset the oven before setting a cooking program.

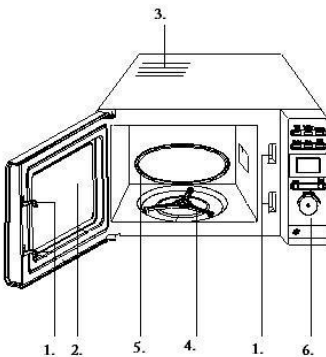
Press once to temporarily stop cooking, or twice to cancel cooking altogether.

It is also used for setting child lock.

- **PRESET**

Press to set a program to start a cooking program at an appoint time.

Feature diagram



1. Door Safety Lock System
2. Oven Window
3. Oven Air Vent
4. Roller Ring
5. Glass Tray
6. Control Panel

Operation Instruction

1. SETTING DIGITAL CLOCK

Suppose you want to set the oven clock time to 8:30.

1. In standby mode, press the CLOCK button repeatedly to set the clock in 12 or 24 hour cycle.
2. Turn the TIME/MENU dial to indicate the hour digit 8.
3. Press the CLOCK button.
4. Turn the TIME/MENU dial to indicate the minute digits until the screen shows 8: 30.
5. Press CLOCK to confirm the setting.

Note: You can press the CLOCK button once to check clock time during cooking.

2. MICROWAVE COOKING

For microwave cooking, the longest cooking time is 95 minutes; you can select power level by pressing POWER LEVEL repeatedly:

Display (Power level)	Cooking Power
1x	100%
2x	80%
3x	60%
4x	40%
5x	20%
6x	00%

For example, suppose you want to cook for 1 minute at 60% of microwave power.

1. Press the POWER LEVEL button repeatedly to select power level.
2. Turn the TIME/MENU dial to 1:00.
3. Press the START/QUICK START button.

Note: You can check the cooking power when cooking is in progress by pressing the POWER LEVEL button.

After the cooking/defrosting time elapses, the oven will signal and "End" will show up on the screen, press the STOP/CANCEL button or open the oven door to clear the screen.

3. QUICK START

This feature allows you to start the oven quickly. The longest cooking time is 10 minutes. In standby mode, press the START/QUICK START button in quick succession to set the cooking time, the oven starts working at full power level immediately.

You can extend the cooking time during cooking process by pressing START/QUICK.

4. PRESET

Preset function allows the oven to start up in a later time. Suppose now the clock running at 11:10 and you want the oven to start cooking at 11:30.

1. Set a cooking program.
2. Press the PRESET button.
3. Rotate the WEIGHT/TIME dial to enter hour digit 11.
4. Press the PRESET button.
5. Rotate the WEIGHT/TIME dial to enter minute digit 30.
6. Press PRESET to confirm.

Note:

1. When set, you can check the preset time by pressing PRESET. To cancel the feature, touch PRESET and then STOP/CANCEL.
2. When it reaches the preset time, beeps can be heard to signal the preset cooking program begins.
3. Weight Defrost and Quick Start can not be preset.

5. CHILD LOCK

Use to prevent unsupervised operation of the oven by little children. The child lock indicator will show up on display screen, and the oven can not be operated while the Child Lock is set.

To set: In standby or preset mode, hold down the STOP/CANCEL button for 3 seconds, a beep sounds and lock indicator lights. In the locked mode, all buttons are disabled.

To cancel: Hold down the STOP/CANCEL button for 3 seconds until lock indicator on display goes off.

6. AUTO COOK

For food or the following cooking mode, it is not necessary to program the duration and the cooking power. It is sufficient to indicate the type of food that you wish to cook as well as the weight of this food. You may need to turn food over at the middle of cooking time to obtain uniform cooking.

For example: to cook 400g of fish.

1. In standby mode, press AUTO COOK repeatedly to select corresponding food code.
2. Rotate the WEIGHT/TIME dial to indicate a weight of 400g.
3. Press the START/QUICK START button.

Code	Food/cooking mode	
01	Milk/Coffee (200ml/cup)	For milk/coffee, potato, parameters are not food weight but number of servings.
02	Rice (g)	For popcorn, there is only one choice.
03	Spaghetti (g)	For spaghetti, add boiled water before cooking.
04	Potatoes (230g/unit)	The result of auto cook depends on factors such as fluctuation of voltage, the shape and size of food, your personal preference as to the doneness of certain foods and even how well you happen to place food in the oven. If you find the result at any rate not quite satisfactory, please adjust the cooking time a little bit accordingly.
05	Auto Reheat (g)	
06	Fish (g)	
07	Popcorn (99g)	
08	Pizza (g)	

7. AUTO DEFROST

The oven allows the defrosting of meat, poultry, and seafood. The time and the defrosting power are adjusted automatically once the weight is programmed. The range weight of frozen foods varies between 100g and 1800g.

FOR EXAMPLE: Suppose you want to defrost 600g of shrimp.

1. Place the shrimp to be defrosted into the oven.
2. Press AUTO DEF. button once.
3. Press WEIGHT ADJUST button repeatedly to select the weight.
4. Press START button.

Note: Defrost power divides into three stages, each stage needs 1/3 time, after defrosting 2/3 time the system will sound remind you to turn over the food and pause until you depress the button START to enter into the next defrosting stage, and the system resume

8. SPEED DEFROST

The oven can quickly defrost food to the set time you entered.

FOR EXAMPLE: Suppose you want to defrost shrimp.

1. Place the shrimp to be defrosted into the oven.
2. Press SPEED DEF. button once.
3. Turn MENU/TIME dial to set cooking time.
4. Press START button.

Note: Defrost power divides into three stages, each stage needs 1/3 time, after defrosting 2/3 time the system will sound remind you to turn

over the food and pause until you depress the button START to enter into the next defrosting stage, and the system resume.

9. MULTISTAGE COOKING

The oven can be programmed according to your wishes in up to two steps. If the defrost function is part of the programme it can only be selected as the first step.

Example: defrost frozen meat for 10 minutes and then cook with microwaves (60% power) for 5 minutes.

1. Press the SPEED DEFROST button.
 2. Turn the TIME/MENU dial to set the preparation time (10min).
 3. Press the MULTI STAGE cooking button.
 4. Press the POWER LEVEL button to select level (60%).
 5. Turn the TIME/MENU dial to set the preparation time (5min)
 6. Press START/QUICK START button.
- You can also set another combination programme (microwave - microwave).

Care of your microwave oven

1. Turn the oven off and remove the power plug from the wall socket before cleaning.
2. Keep the inside of the oven clean. When food splatters of spilled liquids adhere to oven walls, wipe with a damp cloth. The use of harsh detergent or abrasives is not recommended.
3. The outside oven surface should be cleaned with a damp cloth. To prevent damage to the operating parts inside the oven, water should not be allowed to seep into the ventilation openings.
4. Do not allow the Control Panel to become wet. Clean with a soft, damp cloth, Do not use detergents, abrasives or spray-on cleaners on the control Panel.
5. If steam accumulates inside or around the outside of the oven door, wipe with a soft cloth. This may occur when the microwave oven is operated under high humidity conditions and in no way indicates malfunction of the unit.
6. It is occasionally necessary to remove the glass tray for cleaning. Wash the tray in warm sudsy water or in a dishwasher.
7. The roller ring and oven cavity floor should be cleaned regularly to avoid excessive noise. Simply wipe the bottom surface of the oven with mild detergent, water or window cleaner and dry. The roller ring may be washed in mild sudsy water or sish

washer. Cooking vapours collect during repeated use but in no way affect the bottom surface or roller ring wheels. When removing the roller ring from cavity floor for cleaning, be sure to replace it in the proper position.

8. Remove odors from your oven by combining a cup of water with the juice and skin of one lemon in a deep microwaveable bowl. Microwave for 5 minutes, wipe thoroughly and dry with a soft cloth.
9. When it becomes necessary to replace the oven light, please consult a dealer to have it replaced.

Environment

Do not throw away the appliance with the normal household waste at the end of its life, but hand it in at an official collection point for recycling. By doing this, you help to preserve the environment.

Guarantee & service

If you need information or if you have a problem, please contact the Gorenje Customer Care Centre in your country (you find its phone number in the worldwide guarantee leaflet). If there is no Customer Care Centre in your country, go to your local Gorenje dealer or contact the Service department of Gorenje domestic appliances.

For personal use only!

Additional recommendations for cooking with microwave and useful advices can be found on web side:

<http://microwave.gorenje.com>

**WISHES YOU A LOT OF PLEASURE
WHILE USING YOUR APPLIANCE**

gorenje

Az utasításokat olvassuk át figyelmesen és őrizzük meg!

Specifikáció

Energia-felhasználás.....	230V~50Hz, 1200W
Kimeneti teljesítmény	700W
Működési frekvencia:.....	2450MHz
Külső méretek:	452mm(Sz) X 262mm(M) X 335mm(M)
A sütőtér (belső) méretei:	315mm(Sz) X 198mm(M) X 297mm(M)
Sütő-űrtartalom:.....	20 liter
Tömeg csomagolás nélkül:.....	Kb. 10,5 kg
Zajkibocsátás:	Lc < 58 dB(A)

A készülék a hulladék elektromos és elektronikus felszerelésekről szóló 2002/96/EC (WEEE) direktívának megfelelően jelölve van.

A direktíva meghatározza a hulladék elektromos és elektronikus felszerelések gyűjtésével és kezelésével kapcsolatos, az Európai Unióban érvényes követelményeket.

Ha a fenti tanácsok segítségével sem tudtuk elhárítani a hibát, vegyük fel a kapcsolatot a legközelebbi szakszervizzel.

Megjegyzés:

A készülék kizárólag a háztartásban való használatra készült, ételek és italok elektromágneses energia segítségével történő melegítésére. A készüléket csak zárt térben használjuk.

Mielőtt szerelőt hívnánk

- Ha a sütő egyáltalán nem működik, ha a kijelzőn semmi nem jelenik meg, vagy ha a kijelző kikapcsol:
 - Ellenőrizzük, hogy a sütő megfelelően csatlakoztatva van-e az elektromos hálózathoz. Ha nincs, húzzuk ki a villásdugót a konnektorból, várjunk 10 másodpercet és dugjuk be újból.
 - Ellenőrizzük, hogy az elektromos hálózatban nem égett-e ki egy biztosíték, illetve hogy a főbiztosítéknál nem szakadt-e meg az áram-ellátás. Ha a biztosítékokon nem látható semmilyen hiba, próbáljuk ki a villásdugót valamilyen más készülékkel.
- Ha a mikrohullámú sütő nem melegít, azaz nem ad le mikrohullámú energiát:
 - Ellenőrizzük, hogy a programozó óra megfelelően van-e beállítva.
 - Ellenőrizzük, hogy az ajtó megfelelően be van-e csukva. Ha nincs, nem fog mikrohullámú energia felszabadulni.

Rádió-zavarok (interferencia)

A mikrohullámú sütő vételi zavarokat okozhat a rádió- és televízió-készülékeknel, valamint hasonló szerkezeteknél. Amennyiben ilyen jellegű zavar (interferencia) lép fel, azt a következő módokon lehet elhárítani vagy csökkenteni:

- Tisztítsuk meg a sütő ajtaját és tömítéseinek felületét.
- Helyezzük a rádió- vagy televízió-készüléket minél messzebb a sütőtől.
- A rádió- illetve televízió-készülékhez használjunk megfelelően elhelyezett antennát, amely a jelek erős vételét teszi lehetővé.

Elhelyezés

- Ellenőrizzük, hogy az ajtó belső részéről eltávolítottunk-e minden csomagolóanyagot.
- A csomagolás eltávolításakor vizsgáljuk meg a sütőt, nem láthatóak-e rajta sérülések, például:

- lógó ajtó,
- sérült ajtó,
- horpadások vagy lyukak az ajtó üvegében (ablakában), valamint a kijelzőn,
- horpadások a sütő belsejében.

Ha a fenti sérülések bármelyikét észleljük, ne használjuk a sütőt.

- A mikrohullámú sütő tömege körülbelül 10,5 kg. Olyan vízszintes felületen helyezzük el, amely elég erős ahhoz, hogy megtartsa a sütőt.
- A sütőt hő- és pára-forrásoktól távol helyezzük el.
- Ne tegyünk semmit a sütőre.
- A megfelelő szellőzés biztosítása érdekében a sütő két oldalán legalább 8 cm, fölötté pedig legalább 10 cm rés kell hogy legyen.
- Ne távolítsuk el a forgó alátét hajtótengelyét.
- Mint minden más készülék esetében, itt is gondos felügyeletre van szükség, ha a sütőt gyerekek használják.
FIGYELEM: A KÉSZÜLÉKET FÖLDELNI SZÜKSÉGES.
- A konnektor, amelyikbe a készüléket csatlakoztatjuk, könnyen elérhető kell, hogy legyen.
- A sütőnek 1,2 kVA bemeneti teljesítményre van szüksége. A sütő elhelyezésekor javasolt szerelővel vagy megfelelő szakemberrel konzultálni.
FIGYELEM: A sütő saját védelemmel, 250V, 10A biztosítókkal rendelkezik.

FONTOS

A csatlakozó kábel színeinek jelentése a következő:

Zöld-sárga: földelő vezető
Kék: semleges vezető
Barna: fázis-vezető

Mivel a csatlakozó kábel színei nem feltétlenül felelnek meg a konnektor szín-jelzéseinek, vegyük figyelembe a következőket is:

- A zöld-sárga színű kábelt abba a terminálba kössük, amely **E** betűvel, vagy a földelés jelével van jelölve.
- A kék színű kábelt abba a terminálba kössük, amely **N** betűvel, vagy fekete színnel van jelölve.
- A barna színű kábelt abba a terminálba kössük, amely **L** betűvel, vagy piros színnel van jelölve.

Fontos biztonsági utasítások

- **FIGYELEM:** Amikor a készülék kombinált üzemmódban működik, a keletkező igen

magas hőmérsékletek miatt a gyerekek csak felnőttek gondos felügyelete mellett használhatják a készüléket (csak a grill funkcióval rendelkező készülékek esetében).

- **FIGYELEM:** Ha az ajtó, vagy annak tömítései megsérültek, a készüléket nem szabad használni mindaddig, amíg a sérüléseket a szerelő ki nem javította.
- **FIGYELEM:** Minden olyan javítás vagy szerelés, amelyet nem a szakszerviz végez, és amely során eltávolításra kerül a mikrohullámokkal szembeni védelmet szolgáló fedél, veszélyes és kockázatos.
- **FIGYELEM:** folyadékokat vagy más ételeket ne melegítsünk zárt edényekben vagy lezárt csomagolásban, mert ezek könnyen felrobbanhatnak.
- **FIGYELEM:** Ha a hálózati kábel meghibásodott, a kockázatok elkerülése érdekében Gorenje szakszervizben, vagy hivatalos szakszervizben ki kell cserélni. A készülék működtetésében járatlan személyek, gyerekek, nem beszámítható személyek felügyelet nélkül soha ne használják a készüléket. Vigyázzon, hogy a gyerekek ne játszanak a készülékkel. Működés közben soha ne hagyja a készüléket felügyelet nélkül.
- A sütő körül biztosítani szükséges a levegő megfelelő áramlását. A sütő mögött legyen legalább 8 cm hely, az oldalainál 10 cm, fölötté pedig legalább 10 cm. Ne távolítsuk el a sütő lábait és ne fedjük be a szellőző nyílásokat.
- Csak mikrohullámú sütőben való használatra alkalmas eszközöket használjunk.
- Ha műanyag, vagy papír edényekben vagy csomagolásban melegítünk ételeket, felügyeljük a folyamatot, mivel az ilyen csomagolás, illetve edény kigyulladhat.
- A fűtőt észleljük, kapcsoljuk ki a készüléket, húzzuk ki a villásdugót a konnektorból, a sütő ajtaját pedig hagyjuk becsukva, hogy elfojtsuk az esetleges lángokat.
- A italt melegítünk a mikrohullámú sütőben, bizonyos idő elteltével az felforrhat és kifuthat, ezért ilyen esetekben legyünk különösen elővigyázatosak.
- Az égésveszély elkerülése érdekében használat előtt keverjük fel vagy rázzuk össze a bébiételes üvegek tartalmát, valamint ellenőrizzük azok hőfokát.
- A mikrohullámú sütőben ne melegítsünk héjas tojásokat, vagy egész főtt tojásokat, mert azok könnyen felrobbanhatnak, azt követően is, hogy a sütőben való melegítést már befejeztük.

- Az ajtó, a tömítések, illetve sütő belső felületének tisztításához használjunk kímélő (nem súroló) tisztítószereket. Ezeket szivaccsal vagy puha ruhával vigyük fel a felületekre.
- A sütőt tisztítsuk rendszeresen és távolítsuk el az esetleges ételmaradékokat.
- A sütőt nem tartjuk karban és nem tisztítjuk rendszeresen, a felületei elhasználódhatnak, ami negatív hatással van a készülék élettartamára és megnöveli a veszélyek kockázatát a sütő használata során.
- Ha a csatlakozó kábel sérült, azt a veszélyek elkerülése érdekében csak a gyártó, vagy a szakszerviz, illetve megfelelően képzett szakember cserélheti ki.
- Ne használjunk papírral bevont fém huzalokat a műanyag zacskók lezárására.
- Ne használjunk melaminból készült edényeket, mivel azok olyan anyagot tartalmaznak, amely magába szívja a mikrohullámú energiát. Ennek következtében az edény szétrepedhet vagy megéghet, emellett pedig a melegítés / főzés lassabb lesz.
- Ne használjunk olyan edényeket, amelyek nem rendelkeznek megfelelő bevonattal mikrohullámú sütőben való használatra. Ugyanígy ne használjunk lefedett, füles cészéket.
- Ne készítsünk ételt, illetve italt olyan edényben, amely felül összeszűkül (pl. üvegpalack), mert az melegítés közben megrepedhet.
- Ne használjunk hagyományos hőmérőket a húsokhoz vagy édességekhez. Csak olyan hőmérőket használjunk, amelyek alkalmasak mikrohullámú sütőben való használatra.

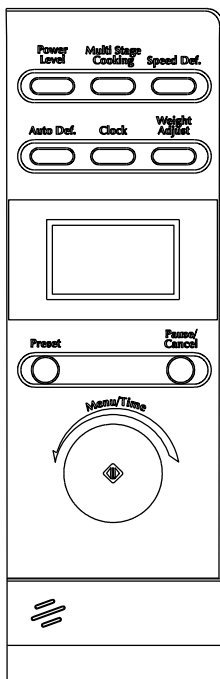
Az általános használatra vonatkozó biztonsági utasítások

A folytatásban kerülnek felsorolásra azok a szabályok és biztonsági intézkedések, amelyeket – hasonlóan más készülékek használatához – be kell tartani ahhoz, hogy a sütő biztonságosan és hatékonyan működjön:

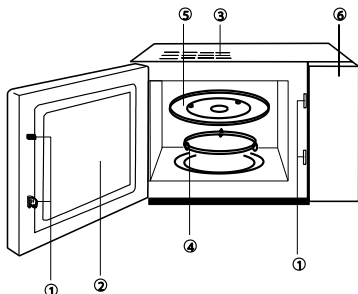
1. A sütő működése közben az üveglap, a henger karjai, az összekötő és a henger tartója mindig legyenek a helyükön.
 2. A sütőt ételkészítésen kívül semmilyen más célra ne használjuk: ne szárítsunk benne ruhát, papírt vagy más tárgyat és ne használjuk sterilizálásra.
 3. Üres állapotban soha ne kapcsoljuk be a sütőt, mert ezzel kárt okozhatunk benne.
 4. Ne tároljunk semmit a sütő belsejében, pl. papírt, szakácskönyveket, stb.
 5. Ne készítsünk a sütőben olyan ételt, amely membrán-réteggel van bevonva: pl. tojássárgája, burgonya, csirkemáj, stb., úgy, hogy előzetesen nem szűrjük át a membránt több helyen villával.
 6. Ne tegyünk semmilyen tárgyakat a sütő külső részén található nyílásokba.
 7. Soha ne távolítsuk el a sütő részeit, pl. a lábakat, a reteszt, a csavarokat, stb.
 8. Ne készítsünk ételt közvetlenül az üveglapon. Mielőtt az ételt a sütőbe helyeznénk, tegyük megfelelő edénybe vagy hasonló segédeszközre.
- FONTOS:** A mikrohullámú sütőben nem használhatók a következő konyhai eszközök:
- Ne használjunk fém edényeket, vagy fém füllel rendelkező edényeket.
 - Ne használjunk fém szegéllyel ellátott edényeket.
9. A mikrohullámú sütőhöz való segédeszközöket csak gyártójuk utasításainak megfelelően használjuk.
 10. Ne próbáljunk a mikrohullámú sütőben kirántani ételeket.
 11. Ügyeljünk arra, hogy a mikrohullámú sütőben csak a folyadék melegedjen fel, és ne az edény is, amelyben van. Lehetséges, hogy azután, hogy eltávolítottuk a fedelet, az edényben lévő folyadékból pára csapódik ki, vagy cseppek fröccsennek ki belőle akkor is, ha maga a fedél nem forró.
 12. Használat előtt mindig ellenőrizzük az étel hőmérsékletét, különösen, ha gyerekeknek szeretnénk adni. Javasolt az ételt/italt nem azonnal elfogyasztani a sütőből való kivétel után, hanem néhány percig állni hagyni és lehetőség szerint felkeverni, hogy a hőmérséklet egyenletesen eloszoljon benne.
 13. Az olyan étel, ami zsír és víz keverékét tartalmazza, pl. leves-alap, a sütő kikapcsolása után maradjon körülbelül 30-60 másodpercig még a sütőben. Ezáltal lehetővé válik, hogy a keverék leülepedjen és megelőzhetjük azt, hogy buborékok képződjenek, amikor kanállal a folyadékba nyúlunk, vagy amikor beledobjuk a leveskockát.
 14. Az ételkészítés során ügyeljünk arra, hogy egyes étel-típusok, pl. karácsonyi puding, lekvár vagy darált hús, nagyon gyorsan felmelegszenek. Amikor nagy zsír- vagy

- cukortartalmú ételt melegítünk vagy főzünk, ne használjunk műanyag edényt.
15. A mikrohullámú sütőben való ételkészítés során használt segédeszközök erősen felmelegedhetnek, mivel az étel hőt ad le. Ez különösen érvényes abban az esetben, ha az edény teteje és fülei műanyag fedővel vannak bevonva, vagy műanyag bevonattal rendelkeznek. Az ilyen edényekhez szükséges lehet konyhai kesztyű használata.
 16. A sütő belsejében esetlegesen fellépő tűzveszély csökkentése érdekében:
 - a) ügyeljünk arra, hogy ne főzzük az ételeket túl hosszú ideig. Felügyeljük a melegítés folyamatát, ha a sütőben papír, műanyag vagy más gyúlékony anyagból készült segédeszközök vannak.
 - b) Mielőtt a zacskót a sütőbe tesszük, távolítsuk el az azt lezáró fémhuzalokat.
 - c) Ha a sütőben lévő tárgy kigyullad, hagyjuk zárva a sütő ajtaját, kapcsoljuk ki a készüléket, húzzuk ki a villásdugót a konnektorból, vagy kapcsoljuk ki a biztosíték-tábla fő biztosítékát.

A sütő ábrája



- **KIJELZŐ**
(a főzési idő, teljesítmény, óra kijelzése)
- **POWER LEVEL**
(teljesítmény-fokozat beállítása gomb)
- **CLOCK**
(óra beállítása gomb)
- **PRESET**
(programóra beállító gomb)
- **PAUSE / CANCEL**
(a működés megszakítása / leállítása gomb)
- **WEIGHT / ADJUST**
(az idő, tömeg és a főzési idő beállítása gomb)
- **AUTO DEFROST**
(ételek kiolvasztása tömeg alapján)
- **SPEED DEFROST**
(ételek kiolvasztása időtartam alapján)
- **MULTI STAGE COOKING**
(két vagy több főzési lépés beállítása)
- **MENU / TIME**
(idő, tömeg és főzési idő beállítása gomb)
- **START / QUICK START** 
(a működés megkezdése gomb. Többszöri megnyomásával gyorsan beállíthatjuk a főzési időt maximális teljesítmény-fokozat mellett)
Press once to temporarily stop cooking, or twice to cancel cooking altogether.
It is also used for setting child lock.



1. Ajtózár
2. Sütő ablak
3. Szellőző rácsok, vagy szellőztető ventilátor
4. A tálca szegélye
5. Üveg tálca
6. Vezérlő egység

Vezérlési útmutató

1. Óra

A sütő 12 vagy 24 órás digitális órával rendelkezik. Az idő – pl. 16:30 – beviteléhez tegyük a következőket:

- Nyomjuk meg a "Clock " gombot. Válasszuk ki az idő 12 vagy 24 órás kijelzését. A kijelző felirata ekkor villogni kezd. Állítsuk be az órát a „WEIGHT TIME” gomb segítségével.
- Nyomjuk meg ismét a "Clock" gombot és állítsuk be a percet a „WEIGHT TIME” gomb segítségével.
- Nyomjuk meg ismét a "Clock " gombot – ezzel az idő beállításra került.
- Ha szeretnénk megváltoztatni az óra beállítását, ismételjük meg a fenti folyamatot. .

2. Melegítés mikrohullámon

A funkció két lehetőséget kínál. .

- Gyors melegítés mikrohullámon (100% teljesítmény)
Példa: Főzés 100% teljesítménnyel 5 percig.
 - Állítsuk az időt "5:00"-re.
 - Nyomjuk meg a "Start/Reset" gombot.
- Melegítés mikrohullámon kézi vezérléssel
Példa: Étellemelegítés 60% teljesítménnyel 10 percig.
 - Nyomjuk meg a "POWER LEVEL" gombot és válasszuk ki a 60% teljesítmény-fokozatot;
 - Állítsuk az órát "10:00"-re.
 - Nyomjuk meg a "START / QUICK START" gombot.

5 teljesítmény-fokozat állítható be, a leghosszabb működési idő pedig 60 perc.

A "Micro" gomb megnyomásának száma	Mikrohullám-teljesítmény
1x	100%
2x	80%
3x	60%
4x	40%
5x	20%
6x	00%

3. Quick start

Ez a funkció lehetővé teszi a gyors és egyszerű főzést, néhány gombnyomásra. A leghosszabb lehetséges főzési idő 10 perc. Készületi állapotban nyomjuk meg egymás után többször a START / QUICK START gombot a főzési idő beállításához. A mikrohullámú sütő ekkor maximális teljesítménnyel lép működésbe. Főzés közben a QUICK / START gomb megnyomásával hosszabbíthatjuk meg a főzési időt.

4. Programóra

A programóra lehetővé teszi, hogy előre beállítsuk az ételkészítés kezdetét és végét. A funkció használata előtt megfelelően be kell állítani a sütő óráját.

Példa: Az aktuális idő 11.10, az ételkészítést pedig 11.30-kor szeretnénk megkezdeni.

- Válasszunk ki egy főzési programot.
- Nyomjuk meg a programóra gombját.
- A WEIGHT / TIME gomb segítségével állítsuk az órát 11-re.
- Nyomjuk meg ismét a programóra gombját.
- Obnri A WEIGHT / TIME gomb segítségével állítsuk a percet 30-ra.
- A folyamat jóváhagyásához nyomjuk meg a PRESET (programóra) gombot.

Megjegyzés:

- A programóra beállítását követően a beállított időt a PRESET gomb megnyomásával ellenőrizhetjük. Ha szeretnénk megszakítani a főzést, nyomjuk meg a PAUSE / CANCEL gombot.
- Ha elérkezett a program megkezdésének ideje, a mikrohullámú sütő két sípszót követően automatikusan működésbe lép.
- Kiolvasztáskor a programóra nem állítható be.

5. Gyerekzár

E funkció segítségével megelőzhető, hogy a gyerekek felügyelet nélkül használhassák a készüléket. Amikor a gyerekzár be van kapcsolva, a kijelzőn piros ikon látható és a sütő használata nem lehetséges mindaddig, amíg a funkciót ki nem kapcsoljuk.

A funkció bekapcsolásához tartsuk lenyomva a PAUSE / CANCEL gombot 3 másodpercig. A gyerekzár bekapcsolását sípszó jelzi. Ebben az állapotban egyetlen gomb használata sem lehetséges.

A funkció kikapcsolásához tartsuk ismét 3 másodpercig lenyomva a PAUSE / CANCEL gombot. A gyerekzár kikapcsolását is sípolás jelzi.

6. Automata menü

E funkció használata esetén az ételeknek csak a típusát és a tömegét kell megadnunk, a sütő maga állítja be az ehhez szükséges teljesítményt és időt.

Példa: 400 g hal főzése.

1. Készenléti állapotban nyomjuk meg az AUTO COOK gombot és válasszuk ki a megfelelő sorszámot, amely az alábbi táblázatból megfelel az étel típusának.
2. A WEIGHT / TIME gomb segítségével állítsuk be a tömeget (400 g).
3. Nyomjuk meg a Start / QUICK START gombot.

Sorszám	Étel/auto menü	Az automata sütés eredménye függ olyan tényezőktől, mint az étel formája és mérete, saját elvárásaink az étel átsültségére vonatkozóan, illetve attól is, hogyan sikerül elhelyeznünk az ételt a sütőben. Ha nem vagyunk megelégedve az eredménnyel, próbáljuk átállítani kicsit a sütési időt. A tej/kávé és burgonya vonatkozásában a kijelzőn látható paraméterek nem a tömeget, hanem az adagokat jelzik. Csirke, marha/bárány és steak esetében a sütő működés közben megáll és sípol, így figyelmeztetve arra, hogy az ételt az egyenletes sütés érdekében meg kell fordítani. Ezt követően nyomjuk meg a START/QUICK START gombot.
01	tej / kávé (ml)	
02	rizs (g)	
03	spagetti (g)	
04	burgonya (230g)	
05	automata melegítés (g)	
06	hal (g)	
07	pizza (g)	
08	kukorica (99g)	

7. AUTO kiolvasztás:

A sütőben lehetséges hús, szárnyas és tengeri gyümölcsök kiolvasztása. A kiolvasztás időtartama és teljesítménye automatikusan kerül beállításra, a beprogramozott tömeg alapján. A fagyasztott élelmiszerek tömege 100 g és 1800 g között állítható be.

Példa: 600 g hal kiolvasztása

1. A halakat a mikrohullámú sütőbe helyezzük és becsukjuk a sütő ajtaját.
2. Nyomjuk meg egyszer az AUTO DEFROST gombot.
3. A WEIGHT ADJUST gomb segítségével állítsuk be a tömeget.

4. Nyomjuk meg a START / QUICK START gombot.

Megjegyzés: A kiolvasztás 3 fázisra oszlik. A készülék minden egyes fázis után leáll, sípolás lesz hallható, ami arra figyelmeztet, hogy az ételt meg kell fordítani. Ezt követően csukjuk be a sütő ajtaját és nyomjuk meg a START gombot a kiolvasztás folytatásához.

8. GYORS kiolvasztás:

A sütő gyors kiolvasztást is lehetővé tesz.

Példa: Rák gyors kiolvasztása

1. Helyezzük el a rákot a mikrohullámú sütőben és csukjuk be az ajtaját.
2. Nyomjuk meg egyszer a SPEED DEFROST gombot.
3. A MENU / TIME gomb segítségével állítsuk be a kiolvasztás időtartamát.
4. Nyomjuk meg a START gombot.

Megjegyzés: A kiolvasztás 3 fázisra oszlik. A készülék minden egyes fázis után leáll, sípolás lesz hallható, ami arra figyelmeztet, hogy az ételt meg kell fordítani. Ezt követően csukjuk be a sütő ajtaját és nyomjuk meg a START gombot a kiolvasztás folytatásához.

9. Főzés több lépésben

A mikrohullámú sütő lehetővé teszi a két lépésben történő főzést. A kiolvasztás funkciót csak az első lépésben használhatjuk.

Példa: Fagyasztott hús kiolvasztása 10 percig, majd melegítése mikrohullámon (60% teljesítmény) 5 percig.

1. Nyomjuk meg a speed Defrost gombot.
2. A TIME / MENU gomb segítségével állítsuk a kiolvasztási időt 10 percre.
3. Nyomjuk meg a MULTI STAGE COOKING gombot.
4. A POWER LEVEL gomb segítségével állítsuk be a teljesítményt (60%).
5. A TIME / MENU gomb segítségével állítsuk be a melegítési időt (5 perc).
6. Nyomjuk meg a Start/QUICK START gombot.

Más kombinációt (mikrohullám - mikrohullám) is beállíthatunk.

A mikrohullámú sütő ápolása és karbantartása

1. Tisztítás előtt kapcsoljuk ki a mikrohullámú sütőt és húzzuk ki a villásdugót a konnektorból.
2. A sütő belsejét tartjuk mindig tisztán. Ha ételmaradék, az ételből kiforrccsenő szaft, vagy kiömlött folyadék szárad rá a sütő falaira, azt nedves rongy segítségével távolítsuk el. Erős tisztítószerek, súrolószerek használata nem javasolt.
3. A sütő külső felületét nedves ruhával tisztíthatjuk. Hogy meg ne sértsük a készülék belső részeit, ügyeljünk arra, hogy ne folyjon be víz a szellőzőnyílásokon.
4. Ügyeljünk rá, hogy a vezérlő panel ne legyen nedves. Puha, nedves ruhával tisztítsuk. A vezérlő panel tisztításához ne használjunk erős tisztítószereket, súrolószereket vagy tisztító sprayket.
5. Ha a készülék belsejében vagy háza körül pára gyűlik fel, nedves ruhával töröljük le. Ez akkor történhet meg, ha a sütőt nagyon nedves helyiségben használjuk és nem jelenti azt, hogy a sütő meghibásodott.
6. Időnként ki kell venni az üveg tányért is és meg kell tisztítani. Tisztíthatjuk meleg vízzel, egy kis tisztítószer hozzáadásával, vagy mosogatógépben.
7. A görgős gyűrűt és a sütő alját (alsó lemez) rendszeresen tisztítani kell, egyébként a sütő működése zajos lesz. A sütő belsejének alsó lapját egyszerűen töröljük át kímélő tisztítószerrel, vízzel vagy ablaktisztítóval, majd szárítsuk meg. A görgős gyűrűt tisztíthatjuk meleg vízben, egy kis tisztítószer hozzáadásával, vagy mosogatógépben. Hosszabb használat után a gyűrű görgőin a főzéstől pára gyűlhet fel, ez azonban nincs kihatással a sütő működésére. Ha eltávolítjuk a görgős gyűrűt a sütőből, ügyeljünk arra, hogy megfelelően helyezzük vissza.
8. Az esetleges kellemetlen szagokat úgy távolíthatjuk el a sütőből, hogy egy mély, mikrohullámú sütőben használható edénybe beleöntünk egy pohár vizet és hozzáadjuk egy citrom levét és héját. Ezt követően az edényt 5 percre a sütőbe helyezzük és bekapcsoljuk a sütőt. Ezután alaposan szárítsuk meg a sütő belsejét és töröljük ki puha ruhával.

9. Ha a sütő izzójának cseréje válik szükségessé, forduljunk az értékesítőhöz.

Környezetvédelem

A feleslegessé vált készülék szelektív hulladékként kezelendő. Kérjük, hivatalos újrahasznosító gyűjtőhelyen adja le, így hozzájárul a környezet védelméhez.

Jótállás és szerviz

Ha információra van szüksége, vagy forduljon az adott ország Gorenje vevőszolgálatához (a telefonszámot megtalálja a világszerte érvényes garancialevélen). Ha országában nem működik vevőszolgálat, forduljon a Gorenje helyi szaküzletéhez vagy a Gorenje háztartási kisgépek és szépségápolási termékek üzletágának vevőszolgálatához.

Csak személyes használatra!

A mikrohullám használatával kapcsolatos további hasznos tanácsokat találhat az alábbi honlapon:

<http://microwave.gorenje.com>

A
gorenje
SOK ÖRÖMET KÍVÁN ÖNNEK
MIKROHULLÁMÚ SÜTŐJE
HASZNÁLATA SORÁN!

Instrukcję obsługi należy uważnie przeczytać i zachować.

Charakterystyki techniczne

Zasilanie elektryczne	230V~50Hz, 1200W
Moc użyteczna.....	700W
Częstotliwość robocza:	2450MHz
Wymiary zewnętrzne:.....	452mm(Sz) X 262mm(V) X 335mm(G)
Wymiary wnętrza (komory):	315mm(Sz) X 198mm(V) X 297mm(G)
Pojemność kuchenki:	20 litrów
Waga netto:	około 10,5 kg
Poziom hałasu:	Lc < 58 dB (A)

Urządzenie to oznaczono zgodnie z europejską wytyczną 2002/96/EG o zużytych urządzeniach elektrycznych i elektronicznych (waste electrical and electronic equipment - WEEE).

Wytyczna ta określa ramy obowiązującego w całej Unii Europejskiej odbioru i wtórnego wykorzystania starych urządzeń.

Przed wezwaniem serwisu

- Jeśli kuchenka nie działa, jeśli wyświetlacz wyłączył się lub nie wyświetla komunikatów:
 - Należy sprawdzić czy urządzenie jest prawidłowo podłączone do sieci zasilania elektrycznego. Jeśli nie, należy wyciągnąć przewód elektryczny kuchenki z gniazdka zasilania elektrycznego i po 10 sekundach powtórnie włączyć urządzenie.
 - Należy sprawdzić bezpieczniki i gniazdko przewodu zasilającego. Gniazdko najłatwiej sprawdzić, podłączając do niego inne urządzenie elektryczne.
- Jeśli kuchenka nie grzeje tzn. nie dochodzi do emisji energii mikrofalowej, należy:
 - Sprawdzić ustawienie timera.
 - Sprawdzić, czy drzwiczki kuchenki zostały domknięte a zamki bezpieczeństwa zamknięte. W przeciwnym razie emisja energii mikrofalowej została uniemożliwiona.

W przypadku nie możliwości rozwiązania problemu, mimo wykonania w/w czynności,

należy zwrócić się do autoryzowanego punktu serwisowego.

Zakłócenia w odbiorze fal radiowych i telewizyjnych

Kuchenka mikrofalowa może spowodować zakłócenia w działaniu odbiorników telewizyjnych, radiowych itp. By usunąć lub zmniejszyć zakłócenia, należy:

- Oczyścić drzwiczki kuchenki i powierzchnie uszczelki.
- Umieścić odbiorniki telewizyjne lub radiowe jak najdalej od kuchenki mikrofalowej.
- Wyposażenie odbiorników w anteny i umieszczenie ich w sposób, który umożliwi najsilniejszy odbiór sygnału.

Ostrzeżenie:

Urządzenie przeznaczone jest do użytku w gastronomii. Oddziaływaniem energii elektromagnetycznej, służy wyłącznie do podgrzewania żywności oraz napojów. Kuchenki należy używać tylko w zamkniętych pomieszczeniach.

Instalacja

- Należy przekonać się, że opakowanie zostało usunięte, przede wszystkim z wnętrza komory i z wewnętrznej strony drzwiczek.
- Po rozpakowaniu kuchenki należy upewnić się, że kuchenka nie posiada następujących uszkodzeń:
 - pochyłe drzwiczki,
 - uszkodzone drzwiczki,
 - wgniecenia lub dziury w szkle (oknie) na drzwiczkach lub wyświetlaczu,
 - wgniecenia w komorze kuchenki.

Kuchenki mikrofalowej nie należy używać, jeśli znalezione zostanie któreś z podanych wyżej uszkodzeń.

3. Ciężar kuchenki mikrofalowej wynosi około 10,5 kg; zaleca się, aby kuchenkę mikrofalową umieścić na twardej, stabilnej powierzchni poziomej, która będzie w stanie utrzymać jej ciężar.
4. Kuchenkę należy umieścić zdaleka od źródeł wysokich temperatur i pary.
5. Na kuchenke nie powinno stawiać się niczego.
6. Kuchenka mikrofalowa powinna być ustawiona tak, aby jej tylna część oddalona była od ściany o co najmniej 10 cm, natomiast przedmioty lub ściany po jej bokach winny być w odległości przynajmniej 8 cm. Taki sposób ustawienia kuchenki gwarantuje najlepszą wentylację.
7. **NIE WOLNO USUWAĆ** podstawy obrotowej talerza.
8. Podobnie jak w przypadku innych urządzeń elektrycznych, używanie kuchenki mikrofalowej przez dzieci powinno przebiegać pod kontrolą rodziców lub osoby dorosłej.

OSTRZEŻENIE: URZĄDZENIE NALEŻY UZIEMIĆ

Gniazdko przewodu zasilającego kuchenkę, musi być łatwo dostępne.

Kuchenka mikrofalowa wymaga mocy 1,2 kVA – przed podłączeniem należy zasięgnąć porady pracownika punktu serwisowego lub wykwalifikowanej osoby.

UWAGA: Kuchenka mikrofalowa jest zabezpieczona. Posiada ona wewnętrzny bezpiecznik o właściwościach: 250V, 10A.

WAŻNE:

Kolor i znaczenie poszczególnych przewodników przewodu zasilającego:

Zielono-żółty:	uziemienie
Niebieski:	neutralny
Brązowy:	prąd

Ponieważ kolor przewodników może odbiegać od kolorów podanych w gniazdku, należy uwzględnić co następuje:

- przewodnik koloru zielono-żółtego należy podłączyć na końcówkę oznaczoną literą E lub symbolem uziemienia.
- przewodnik koloru niebieskiego należy podłączyć na końcówkę oznaczoną literą N lub oznaczoną kolorem czarnym.

- przewodnik koloru brązowego należy podłączyć na końcówkę oznaczoną literą L lub oznaczoną kolorem czerwonym.

Ważne wskazówki bezpieczeństwa

- **UWAGA:** Podczas korzystania z funkcji mikrofałe + grill dochodzi do znacznego wzrostu temperatury. W tym wypadku zaleca się, by dzieciom podczas użytkowania kuchenki towarzyszyła osoba dorosła (tylko dla kuchenek posiadających funkcję grillowania).
- **UWAGA:** Jeśli uszkodzone są drzwiczki lub powierzchnie uszczelniające, kuchenka nie powinna być uruchamiana do czasu jej naprawy przez wykwalifikowaną osobę.
- **UWAGA:** Wykonywanie jakichkolwiek czynności serwisowych lub naprawczych związanych ze zdejmowaniem którejkolwiek z pokryw lub części obudowy, dających osłonę przed energią mikrofalową jest niebezpieczne dla każdego i łączy się z ryzykiem. Dlatego tego rodzaju czynności powinna dokonywać wyłącznie osoba wykwalifikowana.
- **UWAGA:** Cieczy i innych artykułów żywnościowych nie wolno ogrzewać w szczelnych pojemnikach, gdyż są one podatne na eksplozję.
- **UWAGA:** Urządzenie nie jest przeznaczone do użytku przez osoby (w tym dzieci) z ograniczonymi zdolnościami fizycznymi, sensorycznymi lub umysłowymi, a także nieposiadające wiedzy lub doświadczenia w użytkowaniu tego typu urządzeń, chyba że będą one nadzorowane lub zostaną poinstruowane na temat korzystania z tego urządzenia przez opiekuna.
Nie pozwalaj dzieciom bawić się urządzeniem.
- Kuchenka mikrofalowa powinna działać w warunkach umożliwiających dostateczne krążenie powietrza. Dlatego musimy za kuchenką zapewnić co najmniej 8 cm przestrzeni, po bokach przynajmniej 10 cm a nad nią 10 cm. Usuwanie nóżek kuchenki oraz pokrywanie odwietrzników jest zabronione.
- Do gotowania należy używać wyłącznie naczyń i przyrządów specjalnie przeznaczonych do zastosowania w kuchenkach mikrofalowych.
- Podczas podgrzewania żywności w pojemnikach plastikowych lub papierowych, należy często sprawdzać proces gotowania ze względu na możliwość zapłonu pojemników.
- W przypadku pojawienia się dymu, wyłączyć kuchenkę lub odłączyć ją od sieci zasilania i nie

otwierać drzwiczek, by stłumić możliwe płomienie.

- Mikrofalowe podgrzewanie napojów może powodować opóźnione nagłe wykipienie, dlatego też zaleca się uważne manipulowanie naczyniami w których były one podgrzewane.
- Po podgrzaniu pożywienia dla dzieci (niemowląt) w butelkach lub słoikach (bez zakrętki i smoczka), należy zawartość dobrze wymieszać lub wstrząsnąć. Przed podaniem pożywienia należy sprawdzić jego temperaturę, aby uniknąć możliwości oparzeń.
- Nie należy gotować jajek w skorupie ani podgrzewać ugotowanych jajek na twardo, gdyż mogą pęknąć, nawet po zakończonym już podgrzewaniu.
- Do czyszczenia drzwiczek kuchenki, powierzchni uszczelniających oraz wnętrza, należy używać łagodnych środków czyszczących oraz gąbek lub miękkich szmatek.
- Kuchenkę mikrofalową należy systematycznie i dokładnie czyścić, oraz usunąć z jej wnętrza resztki jedzenia.
- Nieregularna pielęgnacja kuchenki mikrofalowej może spowodować uszkodzenia jej powierzchni, co z kolei może ujemnie wpłynąć na wiek trwania urządzenia, oraz może wywołać niebezpieczeństwo.
- W przypadku uszkodzenia przewodu zasilającego, wymiany może dokonać producent, autoryzowany serwis lub odpowiednio do tego celu wykwalifikowana osoba.

Wskazówki dotyczące bezpiecznego użytkowania kuchenki

Poniżej podane zostały niektóre zasady i wskazówki dotyczące bezpieczeństwa, które (podobnie jak w przypadku użytkowania innych urządzeń elektrycznych) należałoby uwzględnić. Zapewni to bezpieczne i najskuteczniejsze działanie kuchenki.

1. Podczas działania kuchenki talerz obrotowy, nośniki rolek, podstawek (sprzęgło) i pierścien zawsze powinny być umieszczone na swoim miejscu.
2. Kuchenki należy używać wyłącznie do przyrządzania potraw. Nie wolno używać jej do suszenia ubrań, papieru lub innych przedmiotów. Nie nadaje się ona również

do procesu sterylizacji przedmiotów czy żywności.

3. Nie wolno włączać pustej kuchenki, gdyż może to spowodować jej uszkodzenie.
4. W wnętrzu kuchenki nie należy przechowywać przedmiotów, a w szczególności książek kucharskich, gazet itp.
5. Potrawy, które posiadają błonę, czy otacza ich skórka tj. żółtka, ziemniaki, wątróbki drobiowe i tym podobne, należy przed gotowaniem kilkakrotnie nakłóć widelcem.
6. Do otworów znajdujących się po zewnętrznej stronie kuchenki nie wolno wkładać żadnych przedmiotów.
7. Z kuchenki nie wolno usuwać żadnych części, takich jak nożki, śruby, złącza itp.
8. Potraw nie należy gotować bezpośrednio na szklanym talerzu.
Żywność zawsze należy włożyć do odpowiedniego naczynia.

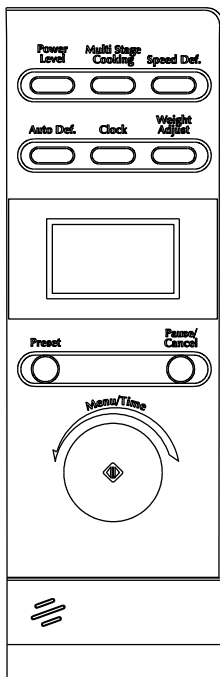
WAŻNE: W kuchenke mikrofalowej nie należy używać:


- naczyń metalowych lub naczyń z metalowymi uchwytami.
- naczyń z metalowym wykończeniem lub dekoracją.
- klamer drucianych powlekanych papierem do wiązania worków foliowych.
- naczyń z melaminu, ponieważ zawierają one substancje wchłaniające energię mikrofalową. Grozi to pęknięciem naczynia lub jego zwęgleniem. Co więcej, przedłuża to czas przygotowywania żywności.
- naczyń, których powierzchnia nie jest przystosowana do użycia w kuchenke mikrofalowej. Nie należy również używać zamkniętych filizanek z uchwytami.
- pojemników o małych otworach lub butelek z wąskimi szyjkami, gdyż mogą one podczas podgrzewania pęknąć.
- zwykłych termometrów do mięsa lub wypieków. Na rynku dostępne są specjalne termometry, które przystosowane są do zastosowania w kuchenkach mikrofalowych.

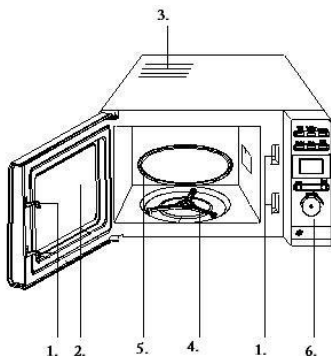
9. Przyrządy przeznaczone do użycia w kuchenke mikrofalowej należy używać zgodnie z instrukcją obsługi ich producenta.
10. Kuchenka mikrofalowa nie nadaje się do smażenia potraw.
11. Należy pamiętać, iż energia mikrofalowa nie nagrzewa naczyń w których przygotowywana jest żywność. Mimo iż naczynie, będzie na dotyk chłodne, temperatura artykułu żywnościowego będzie tak samo wysoka jak po zwykłym gotowaniu. Dlatego po odstąpieniu (chłodnej) przykrywki potrawa będzie parować.

12. Przed spożyciem należy sprawdzić temperaturę żywności, szczególnie jeśli chodzi o artykuły żywnościowe dla dzieci i niemowląt.
Radzi się, aby po wyjęciu żywności z kuchenki poczekać kilka minut, potrawę należy przemieszać lub wstrząsnąć aby temperatura pożywienia była równomiernie rozprowadzona.
13. Żywność zawierającą tłuszcze i wodę należy po wyłączeniu się kuchenki przetrzymać w niej przez kolejnych 30 - 60 sekund. Spowoduje to uspokojenie się składników. Potrawa po wstawieniu do niej łyżki lub dodaniu kostki Maggi nie będzie się pienić.
14. Należy pamiętać, że czas przygotowywania niektórych potraw (np. budyniu wigilijnego, marmolady lub mielonego mięsa), jest krótszy w porównaniu z ich tradycyjnym przygotowywaniem. Do podgrzewania potraw zawierających dużą ilość tłuszczu lub cukru nie wolno używać naczyń z tworzyw sztucznych.
15. Mimo, iż energia mikrofalowa nie nagrzewa naczyń, naczynie może absorbować ciepło pochodzące z potrawy. Najczęściej pojawia się to w przypadku pokrycia żywności folią. By zapobiec poparzeniom, zaleca się używanie rękawiczek ochronnych, podczas wyjmowania naczyń z kuchenki.
16. Aby zmniejszyć możliwość wystąpienia pożaru w komorze kuchenki:
 - a) Należy dokładnie określić czas przygotowywania żywności i uważać by jej nie podgrzewać za długo. Uważnie należy sprawdzać proces podgrzewania żywności jeśli używamy do tego przyrządów papierowych, z tworzyw sztucznych lub innych łatwo palnych materiałów.
 - b) Należy usunąć druciane spinki czy sznurki, którymi związana jest pakowana w woreczkach żywność.
 - c) Nie wolno otwierać drzwiczek kuchenki w przypadku zapalenia się wsadu. Kuchenkę należy natychmiast odciąć od zasilania prądu przez wyciągnięcie wtyczki z gniazdka lub przez odkręcenie bezpiecznika z głównej tablicy rozdzielczej.

Opis kuchenki



- **WYŚWIETLACZ**
(na nim pojawi się czas gotowania, moc działania, zegar)
- **POWER LEVEL**
(przycisk ustawienia mocy mikrofal))
- **CLOCK**
(Przycisk ustawienia zegara)
- **PRESET**
(Przycisk ustawienia zegara programującego)
- **AUTO COOK**
(Uprzednio ustawiony czas gotowania)
- **PAUSE / CANCEL**
(Przycisk przerwania lub odwołania działania kuchenki mikrofalowej)
- **WEIGHT / ADJUST**
(Pokrętko ustawienia czasu, ciężaru oraz czasu gotowania)
- **AUTO DEFROST**
(Przycisk służący do rozmrażania produktów w zależności od ciężaru)
- **SPEED DEFROST**
(Przycisk służący do rozmrażania produktów w zależności od czasu)
- **MENU / TIME**
(Pokrętko ustawienia czasu, ciężaru oraz czasu gotowania)
- **START / QUICK START** 
(Przycisk rozpoczęcia działania. Kilkakrotne dotknięcie przycisku umożliwia szybkie ustawienie czasu gotowania na maksymalnej mocy działania)



1. Ochronny system zatrząsków drzwi
2. Okno kuchenki
3. Odwietrznik
4. Pierścień łożyska
5. Szklany talerz
6. Panel sterujący

Instrukcja obsługi

1. Zegar

Kuchenka mikrofalowa wyposażona jest w 12 lub 24 godzinny zegar elektroniczny.

Aby ustawić czas np. 16:30 należy:

- Przez naciśnięcie przycisku „Clock” wybieramy 12 lub 24 godzinny zapis elektroniczny. Napis na wskaźniku zaczyna mrugać. Zegar ustawiamy przez przekręcenie pokrętki „WEIGHT TIME”;
- Powtórnie naciskamy przycisk „Clock” i przez przekręcenie pokrętki „WEIGHT TIME” ustawiamy minuty;
- Po kolejnym naciśnięciu przycisku „Clock” pojawi się nowy ustawiony czas;
- W przypadku zmiany ustawienia zegara należy wyżej opisaną procedurę powtórzyć.

2. Ogrzewanie za pomocą mikrofali

Funkcja ta posiada dwie możliwości ogrzewania.

- Szybkie ogrzewanie za pomocą mikrofali (100% moc)

Przykład: Ogrzewanie z 100 % mocą w ciągu 5 minut.

- Ustawiamy czas na "5:00".
- Naciskamy "START/RESET".
- Ogrzewanie za pomocą mikrofali z możliwością ustawienia ręcznego.

Przykład: Ogrzewanie potraw z 60 % mocą w ciągu 10 minut.

- Naciskamy sensor "POWER LEVEL", wybieramy 60% mocy;
- Ustawiamy czas na "10:00".
- Naciskamy "START / QUICK START".

Możliwe jest ustawienie 5 poziomów mocy ogrzewania, najdłuższy czas działania wynosi 95 minut.

Ilość przyciśnięć przycisku "Micro"	Moc mikrofali
1X	100%
2X	80%
3X	60%
4X	40%
5X	20%
6X	00%

3. Quick start

Funkcji tej używa się do szybkiego podgrzewania bądź gotowania jedzenia. W razie potrzeby należy przycisnąć przycisk START/ QUICK START, kuchenka będzie działać ze 100 % mocą. Aby przedłużyć czas, należy wielokrotnie przycisnąć przycisk START/ QUICK START. Najdłuższy czas gotowania wynosi 10 minut.

4. Zegar programujący (PRESET)

Zegar programujący umożliwia ustawienie czasu rozpoczęcia oraz końca gotowania potraw.

Aby móc zastosować tę funkcję, zegar kuchenki mikrofalowej musi być odpowiednio ustawiony. Przykład: w danej chwili jest godzina 11.10; gotowanie powinno rozpocząć się o godz. 11.30

- Wybieramy program gotowania;
- Naciskamy przycisk zegara programującego;
- Przekręcamy pokrętkę WEIGHT/TIME, zegar ustawiamy na godzinę 11;
- Naciskamy przycisk zegara programującego;
- Przekręcamy pokrętkę WEIGHT/TIME, ustawiamy minuty na 30;
- Zaprogramowanie potwierdzamy naciskając PRESET (zegar programujący).

5. Blokada – zabezpieczenie przed dziećmi

Działanie kuchenki mikrofalowej można zablokować w celu uniemożliwienia dzieciom z korzystania z niej. Gdy kuchenka mikrofalowa jest zablokowana na wyświetlaczu pojawi się czerwona ikona, wskazuje to, że użycie kuchenki jest niemożliwe bez odblokowania jej.

W celu zablokowania kuchenki mikrofalowej należy przez 3 sekundy nacisnąć przycisk PAUSE / CANCEL.

Po uaktywnieniu się sygnału dźwiękowego, kuchenka jest zablokowana. W tym stanie zablokowane są wszystkie przyciski.

W celu jej odblokowania należy przez 3 sekundy nacisnąć przycisk PAUSE / CANCEL, po usłyszeniu sygnału dźwiękowego kuchenka jest odblokowana.

6. Automatyczny menu

Przyrządzenie potraw w tym menu wymaga od nas wyłącznie ustawienia rodzaju potrawy oraz jej masy. Kuchenka automatycznie wybierze moc oraz czas gotowania.

Przykład: gotowanie 400 g ryb

- Po włączeniu kuchenki mikrofalowej naciskamy AUTO Cook, wybieramy

odpowiednią liczbę określającą rodzaj potrawy w tabeli od spodu.

- Przekręcamy pokrętko WEIGHT/TIME i ustawiamy masę 400 g.
- Naciskamy pokrętko Start / QUICK START.

Liczba	Żywność/ automatyczny menu	
01	Mleko / kawa (ml)	1. Dane dotyczące mleka/kawy, ziemniaków są podane w porcjach. 2. Kukurydza dmuchana - pop corn tu istnieje tylko jedna możliwość. 3. Do gotowania makaronów stosujemy wrzącą wodę. 4. Wyniki automatycznego gotowania są uzależnione od takich czynników jak: wahanie napięcia, kształtu, ilości potrawy oraz własnego zaprogramowania. Jeśli wynik automatycznego gotowania nie zadowala waszych oczekiwań, czas gotowania należy zmienić.
02	Ryż (g)	
03	Makarony (g)	
04	Ziemniaki (230 g)	
05	Automatyczne podgrzewanie (g)	
06	Ryby (g)	
07	Pizza (g)	
08	Kukurydza (99 g)	

7. Automatyczne rozmrażanie potraw (AUTO DEFROST)

Program ten umożliwia rozmrażanie takich produktów jak mięso, drób oraz owoce morza. Czas oraz moc rozmrażania zostają ustawione automatycznie po wprowadzeniu wartości ciężaru danego produktu. Ciężar produktu można określić w skali od 100 g do 1800 g.

Przykład: Rozmrażanie 600 g zamrożonych ryb.

- Ryby, które chcemy rozmrozić wstawiamy do kuchenki mikrofalowej i zamykamy drzwi.
- Naciskamy przycisk AUTO DEFROST.
- Naciskamy przycisk WEIGHT/ ADJUST, a następnie ustawiamy ciężar produktu.
- Naciskamy Start / QUICK START, przycisk rozpoczęcia działania.

Uwaga: Proces rozmrażania jest rozdzielony na trzy fazy. Po upływie każdej 1/3 pojawi się sygnał dźwiękowy, który zwróci uwagę, że produkt należy odwrócić. Za każdym razem po odwróceniu żywności by kontynuować proces rozmrażania należy nacisnąć START.

8. Szybkie rozmrażanie potraw: (SPEED DEFROST)

Kuchenka mikrofalowa umożliwi również szybkie rozmrażanie potraw.

Przykład: Założmy, że musimy szybko rozmrozić ryby.

- Ryby wstawiamy do kuchenki mikrofalowej i zamykamy drzwi.
- Tylko raz naciskamy przycisk SPEED DEFROST.
- Przekręcamy pokrętko MENU/TIME by ustawić czas rozmrażania.
- Naciskamy START.

Uwaga: Proces rozmrażania jest rozdzielony na trzy fazy. Po upływie każdej 1/3 pojawi się sygnał dźwiękowy, który zwróci uwagę, że produkt należy odwrócić. Za każdym razem po odwróceniu żywności by kontynuować proces rozmrażania należy nacisnąć START.

9. Gotowanie w kilku krokach (MULTISTAGE COOKING)

Kuchenka mikrofalowa umożliwi nam również gotowanie w dwóch krokach. Funkcję rozmrażania możemy zastosować wyłącznie w pierwszym kroku gotowania. Przykład: Zamrożone mięso chcemy rozmrozić w ciągu 10 minut, po czym podgrzewać go w przeciągu 5 minut za pomocą mikrofal (60 % mocy).

- Naciskamy przycisk SPEED DEFROST.
- Ustawiamy czas rozmrażania 10 minut, naciskając przycisk TIME/MENU.
- Naciskamy przycisk MULTI STAGE COOKING.
- Naciskamy przycisk POWER LEVEL, w celu określenia mocy mikrofal (60%)
- Ustawiamy czas podgrzewania naciskając przycisk TIME/MENU (5min)
- Naciskamy przycisk START/QUICK START.

Pielęgnacja kuchenki mikrofalowej – czyszczenie i konserwacja

1. Przed przystąpieniem do czyszczenia należy kuchenkę obowiązkowo wyłączyć i wyciągnąć kabel zasilający z gniazdka.
2. Wnętrze kuchenki powinno być zawsze czyste. Jeżeli po zakończonym gotowaniu na ściankach kuchenki zostały okruszy potraw lub krople płynu, powinno się je wytrzeć wilgotną szmatką. Do czyszczenia należy używać łagodnych środków czyszczących. Nie zaleca się używania silnych detergentów oraz środków ściernych.
3. Powierzchnię zewnętrzną należy czyścić wilgotną ściereczką. Aby zapobiec uszkodzeniom lub awarii części znajdujących się wewnątrz kuchenki, należy uważać by woda lub inne płyny nie dostały się do odwiertników.
4. Nie wolno zmoczyć panelu sterującego. Należy czyścić go miękką, wilgotną ściereczką. Nie powinno się używać silnych środków czyszczących, środków ściernych, jak również środków czyszczących w aerosolu.
5. Jeśli na wewnętrznych lub zewnętrznych powierzchniach kuchenki osiada para, należy zetrzeć ją miękką ściereczką. Para pojawia się, gdy kuchenka umieszczona jest w środowisku bardzo wilgotnym. Nie oznacza to jednak usterki jej działania lub jej uszkodzenia.
6. Od czasu do czasu należy oczyścić również szklany talerz. Można umyć go w ciepłej wodzie i płynem do naczyń lub w zmywarce do naczyń.
7. Aby zapobiec powstawaniu hałasu podczas pracy kuchenki, należy regularnie czyścić pierścień łożyska i dolną część komory kuchenki. Zaleca się, aby wewnątrz kuchenki czyścić łagodnymi środkami, wodą lub środkiem do mycia powierzchni szklanych. Po czym, należy ją starannie wysuszyć. Podczas przygotowywania żywności w wnętrzu kuchenki kumuluje się para, która wydostaje się z potraw. Para nie wywiera żadnego wpływu ani na wewnętrzne powierzchnie kuchenki ani na pierścień łożyska. Po usunięciu pierścienia łożyska podczas czyszczenia kuchenki należy uważać aby później został on

umiejscowiony prawidłowo na pierwotne miejsce.

8. W celu usunięcia nieprzyjemnych zapachów w kuchence należy umieścić w niej głębokie naczynie (przystosowane do użytku w kuchence mikrofalowej) z wodą. Do wody należy wycisnąć sok jednej cytryny i dodać pozostałą skórkę. Gotować przez 5 minut. Po zakończonym gotowaniu należy kuchenkę dokładnie i starannie osuszyć za pomocą miękkiej ściereczki.
9. Przed zamianą żarówki w kuchence mikrofalowej należy zasięgnąć rady u sprzedawcy lub w autoryzowanym zakładzie serwisowym.

Środowisko

Urządzenia po upływie okresu eksploatacyjnego nie należy usunąć wraz ze zwykłymi odpadami komunalnymi, lecz oddać na urzędowo określone składowisko do recyklingu. Postępując w ten sposób, przyczyniają się Państwo do zachowania czystego środowiska.

Gwarancja i serwis naprawczy

W celu uzyskania informacji lub w razie problemów z urządzeniem, zwrócić się do centrum pomocy użytkownikom Gorenja w danym państwie (numer telefonu znajduje się na międzynarodowej karcie gwarancyjnej). Jeżeli w danym kraju nie ma takiego centrum, należy zwrócić się do lokalnego sprzedawcy Gorenja lub Działu małych urządzeń AGD.

Wyłącznie do własnego użytku!

Dodatkowe zalecenia i wskazówki dotyczące pieczenia za pomocą mikrofali znajdują się na stronie internetowej:

<http://microwave.gorenje.com>

**WIELE SATYSFAKCJI Z
KORZYSTANIA KUCHENKI
MIKROFALOWEJ ŻYCZY PAŃSTWU**

gorenje

Înainte de a utiliza cuptorul, vă rugăm să citiți aceste instrucțiuni cu atenție.

CARACTERISTICI

Consum	230V~50Hz, 1200W
Capacitate	700W
Frecvență de operare.....	2450MHz
Dimensiuni exterioare	452mm(L) x 262mm(H) x 335mm(W)
Dimensiuni cavitate cuptor	315mm(L) x 198mm(H) x 297mm(W)
Capacitate cuptor.....	20 litri
Greutate	Approx. 10,5 kg
Nivel de zgomot	Lc < 58 dB (A)

**Acest aparat este marcat corespunzător directivei europene 2002/9/CE în privința aparatelor electrice și electronice vechi (waste electrical and electronic equipment - WEEE).
Directiva prescrie cadrul pentru o preluare înapoi, valabilă în întreaga UE, și valorificarea aparatelor vechi.**

Înainte de a suna la service

- Dacă cuptorul nu funcționează, dacă afișajul nu se aprinde sau dacă se stinge:
 - Verificați dacă cuptorul este în priză. Dacă ștecherul nu este bine fixat, scoateți-l din priză, așteptați 10 secunde și puneți-l la loc.
 - Verificați dacă siguranțele sunt bune sau dacă nu este un scurt circuit. Dacă totul este în regulă, verificați priza cu un alt aparat.
- Dacă nu pornește:
 - Verificați dacă timer-ul este setat.
 - Verificați dacă ușa este bine închisă. Dacă aceasta nu este închisă, cuptorul nu va porni.

Dacă cuptorul tot nu funcționează nici după ce ați verificat situațiile de mai sus, chemați cea mai apropiată unitate de service.

Interferențe radio

Cuptoarele cu microunde pot avea interferențe cu radio-ul, televizorul sau alte echipamente similare. Interferențele pot fi eliminate sau reduse, dacă urmați următoarele proceduri:

- Curățați ușa sau garnitura;
- Puneți aparatul de radio sau TV cât mai departe de cuptorul cu microunde;
- Folosiți o antenă corect instalată pentru radio, televizor etc., pentru a obține un semnal cât mai bun.

Instalare

- Scoateți toate materialele de ambalare din interiorul aparatului.
- Verificați cuptorul după despachetare, pentru a vedea dacă:
 - ușa este bine aliniată,
 - ușa nu este deteriorată,
 - nu sunt creștături sau găuri pe geamul de la ușă și pe ecran,
 - nu sunt creștături în interiorul aparatului,
 - în cazul unor defecțiuni ca cele de mai sus NU folosiți cuptorul.
- Acest cuptor are o greutate de 10,5 kg și trebuie plasat pe o suprafață orizontală, suficient de puternică pentru a-i suporta greutatea.
- Aparatul nu trebuie pus într-un loc unde sunt temperaturi ridicate și aburi.
- NU PUNEȚI nimic pe cuptor.
- Distanța dintre zidurile laterale și cuptor trebuie să fie de cel puțin 8 cm, iar distanța dintre zidul din spate și cuptor trebuie să fie de cel puțin 10 cm pentru o ventilație corectă.
- NU SCOATEȚI axul de rotire al platoului.
- Nu lăsați copiii nesupravegheați atunci când utilizează aparatul.

ATENȚIE – ACEST APARAT TREBUIE ÎMPĂMÂNTAT

Cablul de alimentare trebuie să ajungă cu ușurință la priză.

Pentru acest cuptor este nevoie de o putere de alimentare de 1.2 KVA, de aceea este recomandat să consultați un tehnician atunci când instalați aparatul.

ATENȚIE: Cuptorul este protejat de o siguranță internă de 250V 10 Amp.

IMPORTANT – Cablurile sunt colorate conform următorului cod:

Verde și galben	Pământ
Albastru	Neutr
Maro	Activ

Deoarece culorile cablurilor pot să nu corespundă cu marcajele de pe priza dvs., trebuie procedat în felul următor:

Cablul verde și galben trebuie conectat la terminalul marcat cu litera **E** sau cu simbolul de pământ colorat în verde.

Cablul albastru trebuie conectat la terminalul marcat cu litera **N** sau colorat în negru. Cablul maro trebuie conectat la terminalul marcat cu litera **L** sau colorat în roșu.

Instrucțiuni importante

ATENȚIE – pentru a reduce riscul de arderi, șocuri electrice, incendiu, accidente sau energie excesivă a microundelor:

1. Citiți cu atenție aceste instrucțiuni, înainte de a utiliza cuptorul
2. Unele produse cum ar fi ouăle întregi și recipientele sigilate (cum ar fi, de exemplu, borcanele închise de sticlă și biberonele) pot exploda, de aceea nu este recomandat să le încălziți în cuptorul cu microunde. Pentru detalii, consultați o carte de bucate.
3. Cuptorul trebuie utilizat doar pentru scopurile menționate în instrucțiuni.
4. Acest aparat nu trebuie utilizat de către persoane (inclusiv copiii) care au capacități fizice, mentale sau senzoriale reduse sau sunt lipsite de experiență și cunoștințe, cu excepția cazului în care sunt supravegheați sau instruiți cu privire la utilizarea aparatului de către o persoană responsabilă pentru siguranța lor.
Copiii trebuie supravegheați pentru a nu se juca cu aparatul.
5. Nu utilizați cuptorul dacă nu funcționează corect, dacă a căzut pe jos sau dacă este deteriorat.

6. Pentru a reduce riscul de incendii în cavitatea cuptorului respectați următoarele instrucțiuni:
 - a) Nu gătiți prea mult mâncarea. Supravegheați funcționarea aparatului dacă ați introdus în interior hârtie, plastic sau alte materiale care ajută la prepararea mâncării, dar pot fi inflamabile.
 - b) Înainte de a pune pungile în cuptor îndepărtați legăturile de sârmă.
 - c) Dacă materialele din interior iau foc, lăsați ușa închisă, scoateți aparatul din priză sau opriți alimentarea cu curent de la siguranță.

Instrucțiuni generale pentru siguranța dvs.

Mai jos sunt câteva instrucțiuni și precauții de care trebuie să țineți seama atât pentru siguranța dvs., cât și pentru a asigura o funcționare cât mai bună a aparatului:

1. Atunci când folosiți cuptorul, asigurați-vă că tava de sticlă și suportul pe care stă aceasta sunt la locul lor.
2. Cuptorul nu trebuie folosit în alt scop decât acela de a prepara mâncarea. Nu folosiți cuptorul pentru a usca rufe, hârtie sau alte produse care nu sunt alimentare, sau pentru a steriliza anumite lucruri.
3. Cuptorul nu trebuie pornit dacă este gol, deoarece se poate strica.
4. Nu folosiți cavitatea cuptorului ca spațiu de depozitare pentru hârtie, cărți de bucate etc.
5. Nu folosiți cuptorul pentru pregătirea conservelor, deoarece cuptoarele cu microunde nu sunt echipate în acest sens, iar alimentele care nu sunt bine conservate pot dăuna sănătății.
6. Ouăle cu coajă pot exploda, de aceea nu este bine să le preparați în cuptor. Chiar și ouăle curățate pot exploda uneori în timpul preparării, de aceea este bine să folosiți un capac când gătiți ouă. După ce terminați, mai lăsați capacul pe vas timp de aproximativ un minut.
7. Nu gătiți alimente în membrană cum ar fi gălbenușul de la ou, cartofii, ficatul de pui, înainte de a le fi înțepat de câteva ori cu o furculiță.
8. Nu puneți nimic în fantele de aerisire de pe corpul aparatului.
9. Nu îndepărtați piese din cuptor cum ar fi piciorușele, șuruburile și altele asemănătoare.

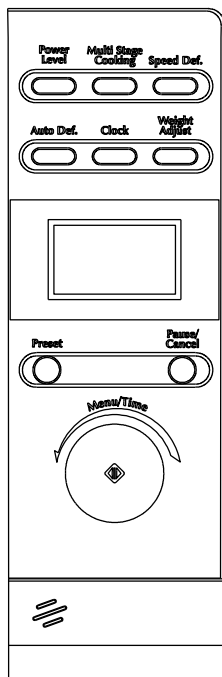
10. Nu puneți alimentele direct pe farfuria de sticlă. Alimentele trebuie să stea în/pe vase speciale pentru gătit.

IMPORTANT – CE VASE NU TREBUIE FOLOSITE ÎN CUPTORUL CU MICROUND:

- Nu folosiți tigăi de metal sau vase cu mânere de metal.
- Nu folosiți vase ce au margini de metal.
- Nu folosiți pungi de plastic legate cu sârmă.
- Nu folosiți vase din melamină, deoarece conțin un material care absoarbe energia microundelor. Vasele pot crăpa, iar procesul de preparare va fi încetinit.
- Nu folosiți pentru gătit sticle cu gât îngust, deoarece pot exploda.
- Nu folosiți termometre obișnuite pentru carne sau prăjituri. Pe piață există termometre speciale pentru cuptoarele cu microunde.

11. Instrumentele pentru microunde trebuie folosite în concordanță cu instrucțiunile producătorului.
12. Cuptorul nu trebuie folosit pentru prăjirea alimentelor.
13. Nu uitați că cuptorul cu microunde încălzește numai lichidul dintr-un recipient. De aceea nu uitați că atunci când scoateți vasele din cuptor, chiar dacă nu sunt calde, mâncarea sau lichidele din interior sunt fierbinți și vor emite aburi atunci când luați capacul de pe vas.
14. Testați dvs. temperatura alimentelor și a lichidelor, mai ales dacă gătiți pentru bebeluși. Este recomandabil să nu consumați alimentele imediat ce le-ați scos din cuptor, ci să le lăsați câteva minute și să le amestecați pentru a distribui în mod egal temperatura.
15. Mâncarea care conține un amestec de apă cu grăsime trebuie să stea cam 30-60 de secunde în cuptor după ce acesta s-a oprit. Astfel, amestecul nu va bolborosi dacă puneți o lingură în el.
16. Nu trebuie să uitați că anumite alimente cum ar fi budincile, gemul, carnea tocată etc., se încălzesc foarte repede. Dacă preparați mâncăruri cu conținut mare de grăsime sau zahăr nu folosiți recipiente din plastic.
17. Vasele se pot încinge, mai ales dacă au fost acoperite cu o folie din plastic. Nu uitați să folosiți mânușile pentru protecție.

PANOU DE COMENZI



- **Menu action screen**

Sunt afișate timpul de gătire, puterea, indicatorii de comandă, și timpul.

- **POWER LEVEL**

Atingeți acest buton de câteva ori pentru a seta nivelul puterii pentru gătitul la microunde.

- **CLOCK**

Atingeți acest buton pentru a introduce ora corectă a zilei.

- **WEIGHT ADJUST (reglarea greutateii)**

Atingeți pentru a selecta greutatea alimentelor specificate sau numărul de porții.

- **AUTO DEF. (decongelare automată)**

Atingeți pentru a decongela alimentele în funcție de greutate.

- **SPEED DEF. (decongelare rapidă)**

Atingeți pentru a decongela alimentele după timp.

- **MULTI STAGE COOKING (gătire în mai multe etape)**

Folosiți pentru a seta un program de gătit în 2 etape.

- **MENU/TIME (Meniu/timp - apăsați)**

Apăsați pentru a introduce timpul de gătit.

Rotiți pentru a selecta meniul de gătit.

- **START / QUICK START (Pornire - apăsați)**



Atingeți pentru a porni un program de gătit.

- **PAUSE/CANCEL (Pauză/anulare)**

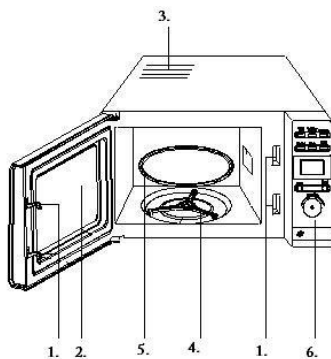
Apăsați pentru a anula setarea sau resetați cuptorul înainte de a seta un program de gătit.

Apăsați o dată pentru a opri temporar gătitul, sau de două ori pentru a opri gătitul definitiv.

Este de asemenea folosit pentru a seta funcția de blocare acces copii.

- **PRESET (Presetare)**

Apăsați pentru a seta un program de gătit la o anumită oră.



1. Sistem de blocare a usii
2. Geam
3. Ventilare
4. Inel rotativ
5. Tava
6. Panou de comenzi

Instrucțiuni de funcționare

1. SETAREA CEASULUI DIGITAL

Să presupunem că doriți să setați ora cuptorului la 8:30.

1. În modul standby, apăsați butonul CLOCK (ceas) în mod repetat pentru a seta ceasul în ciclu de 12 sau 24 de ore.
2. Apăsați TIME/MENU (timp/meniu) pentru a indica ora 8.
3. Apăsați butonul CLOCK (CEAS).
4. Apăsați TIME/MENU (timp/meniu) pentru a indica minutele până când ecranul arată 8:30.
5. Apăsați CLOCK (ceas) pentru a confirma setarea.

Notă: puteți apăsa butonul CLOCK (ceas) pentru a verifica ceasul pe durata gătitului.

2. GĂTITUL LA MICROUNDE

Pentru gătitul cu microunde, timpul cel mai lung de gătit este de 95 de minute; puteți selecta nivelul puterii apăsând în mod repetat POWER LEVEL (nivelul puterii):

Afișaj (Power level)	Putere de gătire
1x	100%
2x	80%
3x	60%
4x	40%
5x	20%
6x	00%

De exemplu, să presupunem că doriți să gătiți timp de 1 minut la 60% din puterea microundelor.

1. Apăsați butonul POWER LEVEL (nivelul puterii) în mod repetat pentru a selecta nivelul puterii.
2. Apăsați și potriviți TIME/MENU (timp/meniu) la 1:00.
3. Apăsați butonul START/QUICK START (pornire/pornire rapidă).

Notă:

Puteți verifica puterea gătitului atunci când gătitul este în curs apăsând butonul POWER LEVEL (nivelul puterii).

După ce se scurge timpul de gătire/decongelare, cuptorul va emite un semnal sonor și pe ecran va apărea "End" (sfârșit), apăsați butonul STOP/CANCEL (oprire/anulare) sau deschideți ușa cuptorului pentru ca pe ecran să nu mai apară nimic.

3. QUICK START (PORNIRE RAPIDĂ)

Această funcție vă permite să porniți rapid cuptorul. Cel mai lung timp de gătire este de 10 minute. În modul standby, apăsați butonul START/QUICK START (pornire/pornire rapidă) în succesiune rapidă pentru a seta timpul de gătit, cuptorul începe imediat să funcționeze la nivelul maxim de putere. Puteți prelungi timpul de gătit pe durata procesului de gătire prin apăsarea butonului START/QUICK (pornire/rapid).

4. PRESET (Presetare)

Funcția de presetare permite cuptorului să pornească mai târziu. Să presupunem că ceasul este acum 11:10 și doriți ca și cuptorul să pornească gătitul la ora 11:30.

Setați un program de gătit.

Apăsați butonul PRESET (Presetare).

Rotiți butonul WEIGHT/TIME (greutate/timp) pentru a introduce ora 11.

Apăsați butonul PRESET (presetare).

Rotiți WEIGHT/TIME (greutate/timp) pentru a introduce minutele - 30.

Apăsați butonul PRESET (presetare) pentru confirmare.

Notă:

1. Puteți verifica timpul presetat apăsând PRESET (presetare). Pentru a anula această funcție, atingeți butonul PRESET (presetare) și apoi STOP/CANCEL (oprire/anulare).
2. Atunci când ajunge la timpul presetat, se vor auzi bipuri care anunță începerea programului de gătit presetat.
3. Decongelarea în funcție de greutate și Pornirea rapidă nu pot fi presetate.

5. CHILD LOCK (Blocare copii)

Utilizați pentru a preveni operarea nesupravegheată a cuptorului de către copii. Indicatorul pentru blocare copii va apărea pe ecran iar cuptorul nu poate fi pus în funcțiune atâta timp cât funcția de blocare copii este activată.

Pentru a seta modul standby sau modul presetat, țineți apăsat butonul STOP/CANCEL

(oprire/anulare) timp de 3 secunde, se va auzi un bip și vor apărea ledurile de la indicatorul de blocare. În modul blocare, nu mai funcționează nici un buton.

Pentru a anula: Țineți apăsat butonul STOP/CANCEL (oprire/anulare) timp de 3 secunde până când dispare indicatorul de blocare de pe afișaj.

6. GĂTIRE AUTOMATĂ

Pentru alimente sau următorul mod de gătire, nu este necesară programarea duratei și a puterii de gătire. Este suficient să se indice tipul de alimente

pe care doriți să le gătiți precum și greutatea acestora. S-ar putea să fie necesară întoarcerea alimentelor la jumătatea timpul de gătit pentru a obține o gătire uniformă.

De exemplu: pentru a găti 400g de pește.

1. În modul standby, apăsați butonul AUTO COOK (gătire automată) în mod repetat pentru a selecta codul corespunzător al alimentelor.
2. Rotiți butonul WEIGHT/TIME (greutate/timp) pentru a indica o greutate de 400g.
3. Apăsați butonul START/QUICK START (pornire/pornire automată).

Cod	Alimente/mod de gătire	
01	Lapte/Cafea (200ml/ceașcă)	Pentru lapte/cafea, cartofi, parametrii nu sunt greutatea alimentelor ci numărul de porții.
02	Orez (g)	Pentru popcorn, există o singură opțiune.
03	Spaghete (g)	Pentru spaghete, adăugați apă clocotită înainte de a găti.
04	Cartofi (230g/unit)	Rezultatul gătirii automate depinde de factori precum fluctuația tensiunii, forma și dimensiunea alimentelor,
05	Auto încălzire (g)	preferințele dumneavoastră personale cu privire la anumite
06	Pește (g)	măncăruri și cât de bine le doriți făcute și chiar de cât de bine așezați alimentele în cuptor. Dacă rezultatul nu este satisfăcător, reglați puțin timpul de gătire corespunzător.
07	Popcorn (99g)	
08	Pizza (g)	

7. AUTO DEFROST (decongelare automată)

Cuptorul permite decongelarea cărnii, produselor din carne de pui și fructelor de mare. Timpul și puterea de decongelare sunt reglate automat odată ce greutatea este programată. Greutatea alimentelor congelate variază între 100g și 1800g.

DE EXEMPLU: Să presupunem că doriți să decongelați 600g de creveți.

1. Așezați creveții care trebuie decongelați în cuptor.
2. Apăsați o dată butonul AUTO DEF. (decongelare automată).
3. Apăsați butonul WEIGHT ADJUST (reglarea greutății) în mod repetat pentru a selecta greutatea.
4. Apăsați butonul START (pornire).

Notă: Puterea de decongelare se împarte în trei etape, fiecare etapă are nevoie de 1/3 din timp, după decongelarea a 2/3 din timp, sistemul va emite un semnal sonor pentru a vă reaminti să întoarceți alimentele și se va întrerupe până când luați mâna de pe butonul START (pornire) pentru a intra în următoarea etapă de decongelare, iar sistemul reia ciclul.

8. DECONGELARE RAPIDĂ

Cuptorul poate decongela rapid alimentele la timpul setat pe care l-ați introdus.

DE EXEMPLU: Să presupunem că doriți să decongelați creveți.

1. Așezați creveții în cuptor spre a fi decongelați.
2. Apăsați o dată butonul SPEED DEF. (decongelare rapidă).
3. Apăsați pe MENU/TIME (Meniu/timp) pentru a seta timpul de gătire.
4. Apăsați butonul START (pornire).

Notă: Puterea de decongelare se împarte în trei etape, fiecare etapă are nevoie de 1/3 din timp, după decongelarea a 2/3 din timp, sistemul va emite un semnal sonor pentru a vă reaminti să întoarceți alimentele și se va întrerupe până când luați mâna de pe butonul START (pornire) pentru a intra în următoarea etapă de decongelare, iar sistemul reia ciclul.

9. GĂTIRE ÎN MAI MULTE ETAPE

Cuptorul poate fi programat conform dorințelor dumneavoastră în maxim două etape. Dacă funcția de decongelare face parte din program, aceasta poate fi selectată exclusiv ca primul pas.

Exemplu: decongelați carnea congelată timp de 10 minute și apoi gătiți la microunde (60% putere) timp de 5 minute.

1. Apăsați butonul SPEED DEFROST (decongelare rapidă).
2. Apăsați pe MENU/TIME (Meniu/timp) pentru a seta timpul de preparare (10min).
3. Apăsați butonul de gătire MULTI STAGE (în mai multe etape).
4. Apăsați butonul POWER LEVEL (nivelul puterii) pentru a selecta nivelul (60%).
5. Apăsați pe MENU/TIME (Meniu/timp) pentru a seta timpul de preparare (5min)
6. Apăsați butonul START/QUICK START (pornire/pornire rapidă).

Puteți seta de asemenea un alt program de combinare (microunde - microunde).

Curățare și întreținere

1. Opriti cuptorul și scoateți-l din priză înainte de a-l curăța.
2. Interiorul cuptorului trebuie să fie tot timpul curat. Dacă pe pereți se depun resturi de mâncare sau lichide, ștergeți-le cu o cârpă umedă. Puteți folosi și un detergent neutru, dacă cuptorul este foarte murdar. Nu vă recomandăm utilizarea unor detergenți puternici sau abrazivi.
3. Exteriorul trebuie curățat cu o cârpă umedă. Pentru a nu deteriora părțile din interior, nu lăsați apa să se scurgă în fantele de ventilare.
4. Panoul de comenzi nu trebuie să se ude. Curățați-l cu o cârpă moale puțin umezită. Nu folosiți detergent, substanțe abrazive sau spayuri pentru panoul de comenzi.
5. Dacă se adună abur în interior, sau în jurul ușii, ștergeți cu o cârpă moale. Acest lucru se poate întâmpla dacă cuptorul funcționează într-un mediu umed, și nu reprezintă un semn de defectare a aparatului.
6. Din când în când trebuie să curățați tava de sticlă. Spălați-o cu apă caldă cu detergent neutru sau în mașina de spălat vasele.
7. Inelul și cavitatea interioară trebuie curățate în mod regulat pentru a evita zgomotul excesiv. Partea de jos se șterge cu detergent neutru, apă sau soluție de curățat geamurile, după care se șterge. Inelul poate fi spălat cu apă caldă cu detergent neutru sau în mașina de spălat. Vaporii care se acumulează în timpul gătitului nu influențează suprafața de jos sau roțile de la inel. Dacă scoateți inelul, aveți grijă să îl puneți la loc exact în aceeași poziție.
8. Mirosul neplăcut din cuptor poate fi îndepărtat amestecând într-un vas o cană de apă cu suc și coajă de lămâie. Lăsați vasul să se încălzească în cuptor timp de 5 minute, apoi ștergeți cu o cârpă moale și curată.
9. Dacă trebuie să înlocuiți becul din cuptor, chemați un tehnician autorizat.

Mediul înconjurător

Nu aruncați aparatul împreună cu deșeurile casnice atunci când nu mai este utilizabil, ci

înmânați-l la un punct oficial de colectare pentru reciclare. Astfel ajutați la conservarea mediului.

Garanție & service

Dacă aveți nevoie de informații sau aveți o problemă, contactați Centrul Relații Clienți Gorenje din țara dumneavoastră (veți găsi numărul de telefon în broșura de garanție tradusă în mai multe limbi). Dacă nu există niciun Centru de Relații Clienți în țara dumneavoastră, mergeți la dealer-ul local Gorenje sau contactați Departamentul de Service al Aparatelor Domestice Gorenje.

NUMAI PENTRU UZ PERSONAL!

Mai multe informații privind gătitul la microunde, și sfaturi utile puteți găsi pe:

<http://microwave.gorenje.com>

gorenje

**VA DOREȘTE SA FOLOSITI CU
PLACERE ACEST APARAT**

Návod na obsluhu si pozorne prečítajte a odložte pre prípad budúceho použitia.

TECHNICKÉ ÚDAJE

Spotreba energie:	230V~50Hz, 1200W
Výkon:	700W
Pracovná frekvencia:	2450MHz
Vonkajšie rozmery:	452mm(Š) X 262mm(V) X 335mm(H)
Vnútorne rozmery rúry:	315mm(Š) X 198mm(V) X 297mm(H)
Obsah rúry:	20 litrov
Hmotnosť:	Približne 10,5 kg
Deklarovaná hodnota emisie hluku je	< 58 dB(A)

Toto zariadenie je označené podľa Európskej smernice 2002/96/EC o Doslúžilých elektrických a elektronických zariadení (WEEE). Táto smernica určuje v rámci Európskej únie pokyny pre vrátenie a recykláciu starých elektrických a elektronických zariadení.

- c) Na dosiahnutie silného signálu použite správne nainštalovanú anténu pre vaše rádio, TV, atď.

Skôr ako sa obrátite na servis

1. Ak rúra nefunguje, displej nezobrazuje alebo zobrazenie zmizne:
 - a) Skontrolujte, či je rúra správne pripojená. Ak nie, odpojte zástrčku zo zásuvky, počkajte 10 sekúnd a opäť ju správne pripojte.
 - b) Skontrolujte poistky pre daný obvod a hlavný istič. Ak sa javia byť v poriadku, skúste skontrolovať zásuvku pripojením iného zariadenia.
2. Ak mikrovlnná energia nepracuje:
 - a) Skontrolujte, či sú nastavené hodiny.
 - b) Skontrolujte, či sú dvere správne zatvorené. Inak mikrovlnná energia nebude prúdiť do rúry.

Ak sa podľa vyššie uvedených pokynov nepodarí odstrániť problém, obráťte sa na najbližší servis.

Toto zariadenie pre domáce použitie na ohrievanie jedla a nápojov používa elektromagnetickú energiu, len pre domáce použitie.

Rušenie

Mikrovlnná rúra môže spôsobiť rušenie vášho rádia, TV alebo podobného zariadenia. Ak nastane toto rušenie môžete ho odstrániť alebo znížiť nasledovnými opatreniami.

- a) Vyčistite dvere a tesnenie rúry.
- b) Rádio, TV, atď. umiestnite čo najďalej od mikrovlnnej rúry.

Inštalácia

1. Skontrolujte, či ste odstránili všetky obalové materiály z vnútra dverí.
 2. Po vybalení rúry skontrolujte, či nie je poškodená:
 - Nedosadenie dverí
 - Poškodenie dverí
 - Vydutia alebo diery v okne dverí alebo obrazovke
 - Vydutia vo vnútri rúry

Ak nájdete jedno z vyššie uvedených poškodení, **NEPOUŽÍVAJTE** rúru.
 3. Mikrovlnná rúra váži 10,5 kg a musí byť umiestnená na silnom vodorovnom povrchu, ktorý unesie túto hmotnosť.
 4. Rúru neumiestňujte na miestach s vysokou teplotou a parou.
 5. Na rúru NEUMIESTŇUJTE žiadne predmety.
 6. Pre dostatočnú ventiláciu nechajte po stranách rúry minimálne 8 cm voľný priestor a vzadu 10 cm.
 7. NEODSTRAŇUJTE hnací hriadeľ otočného taniera.
 8. Tak ako pri každom zariadení je pri používaní deťmi potrebný dozor. **VAROVANIE-TOTO ZARIADENIE MUSÍ BYŤ UZEMNENÉ.**
 9. Zásuvka by mala byť v malej vzdialenosti.
 10. Táto rúra požaduje 1.2 KVA pre jej vstup, pri inštalácii je odporúčané konzultácia s kvalifikovaným pracovníkom.
- UPOZORNENIE:** Táto rúra je chránená vnútornou 250V, 10 Amp poistkou.

DÔLEŽITÉ

Vodiče v sieťovej šnúre sú sfarbené nasledovne:

Zelený a žltý:	Zem
Modrý:	Neutrálny
Hnedý:	Fáza

Pretože farby vodičov sieťovej šnúry zariadenia nemusia súhlasiť s farebným označením vašej zásuvky, pokračujte nasledovne:

- Zelený a žltý vodič musí byť pripojený ku konektoru označeným písmenom **E** alebo symbolom uzemnenia, zelená alebo zeleno-žltá farba.
- Modrý vodič musí byť pripojený ku konektoru označeným písmenom **N** alebo čiernou farbou.
- Hnedý vodič musí byť pripojený ku konektoru označeným písmenom **L** alebo červenou farbou.

Dôležité bezpečnostné pokyny

- **VAROVANIE:** Pri používaní zariadenia v kombinovanom režime, by mali deti používať rúru len pod dohľadom dospelých kvôli generovaným teplotám; (Len pre modely s funkciou grilovania)
- **VAROVANIE:** Ak sú dvere alebo tesnenie dverí poškodené, rúru nesmiete používať, pokiaľ nebude opravená kompetentnou osobou;
- **VAROVANIE:** Pre každého, okrem kompetentnej osoby, je nebezpečné vykonávať opravy a údržbu, ktorá zahŕňa demontáž krytu, ktorý chráni pred mikrovlnnou energiou.;
- **VAROVANIE:** Tekutiny a iné potraviny nesmú byť ohrievané v uzatvorených nádobách, pretože môžu explodovať.
- **WARNING:** Zariadenie nepoužívajte, ak sú zástrčka, sieťový kábel alebo iné súčiastky poškodené. Toto zariadenie nesmú používať osoby (vrátane detí), ktoré majú obmedzené telesné, zmyslové alebo mentálne schopnosti alebo ktoré nemajú dostatok skúseností a znalostí, pokiaľ nie sú pod dozorom alebo im nebolo vysvetlené používanie tohto zariadenia osobou zodpovednou za ich bezpečnosť. Deti musia byť pod dozorom, aby sa nehrali so zariadením.
- Rúra musí mať dostatočnú ventiláciu. Dodržiňte 8 cm voľný priestor v zadu; 10 cm po stranách a 10cm zhora. Neodstraňujte nožičky rúry a neblokujte ventilačné otvory.

- Používajte len kuchynský riad určený na použitie v mikrovlnnej rúre.
- Keď ohrievate potraviny v plastových alebo papierových obaloch, dávajte pozor, aby sa nevznietili;
- Ak spozorujete dym, vypnite alebo odpojte zariadenie a dvere nechajte zatvorené na uhasenie ohňa;
- Mikrovlnné ohrievanie môže mať za následok oneskorené prevretie, preto buďte pri narábaní s nádobou opatrný;
- Obsah fľaše pre kojencov a detské poháre premiešajte alebo pretrepte a pred podávaním deťom skontrolujte teplotu na zabránenie popálenia;
- Vajcia v škrupine a celé vajcia na tvrdo neohrievajte v mikrovlnnej rúre, pretože môžu explodovať, dokonca aj po skončení ohrievania;
- Na čistenie povrchov dverí, tesnenia dverí, interiéru rúry použite len jemné nebrúsne mydlá, alebo čistiace prostriedky aplikované špongiou alebo jemnou tkaninou.
- Rúra by mala byť čistená pravidelne a mali by byť odstránené všetky zvyšky pokrmov;
- Neudržiavanie rúry v čistých podmienkach môže viesť k poškodeniu povrchu, ktorý môže nepriaznivo ovplyvniť životnosť zariadenia a môže byť výsledkom nebezpečnej situácie;
- Ak je sieťová šnúra poškodená, musí byť vymenená výrobcom, servisom alebo podobne oprávnenou osobou na zabránenie rizika.

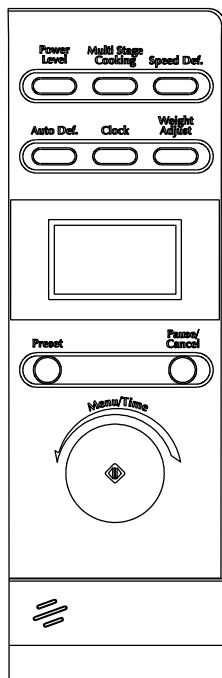
Bezpečnostné pokyny pre všeobecné použitie

Nižšie sú uvedené, tak ako pri všetkých spotrebičoch, určité zásady na ovládanie a bezpečnosť na zaistenie špičkového výkonu tejto rúry:

1. Pri používaní rúry vždy majte na svojom mieste všetky potrebné súčasti (otočný sklený tanier, valčekový prsteneč a spojky).
2. Rúru používajte len na prípravu pokrmov, nepoužívajte na sušenie oblečenia, papiera alebo iných nepotravinových predmetov a na sterilizovanie.
3. Rúru nepoužívajte, keď je prázdna. Toto ju môže poškodiť.
4. Rúru nepoužívajte ako odkladací priestor, napríklad papiera, kníh, atď.
5. Nevarte žiadny pokrm s blanou, ako je žltok, zemiaky, kurča, atď, bez niekoľkonásobného prepichnutia vidličkou.

6. Do vonkajších otvorov nekladajte žiadne predmety.
 7. Neodstraňujte žiadne časti rúry ako sú nožičky, skrutky, atď.
 8. Pokrm nevarte priamo na otočnom tanieri. Pokrm umiestnite do/na správny kuchynský riad.
- DÔLEŽITÉ-V MIKROVLNNEJ RÚRE NEPOUŽÍVAJTE**
- Nepoužívajte kovové panvice alebo riad s kovovými rúčkami.
 - Nepoužívajte riad s kovovými ozdobami.
 - Nepoužívajte plastové vrecká uzatvorené drôtom.
 - Nepoužívajte melamínový riad ak obsahuje materiál, ktorý pohlcuje mikrovlnnú energiu. To môže spôsobiť prasknutie riadu alebo opálenie a spomaľuje rýchlosť varenia.
 - Nepoužívajte starožitný riad. Glazúra nie je vhodná pre mikrovlnné použitie. Šálky typu „Corelle Livingware“ by nemali byť použité.
 - Nepoužívajte na varenie nádoby s obmedzeným otvorom, pretože môžu explodovať.
 - Nepoužívajte bežné mäsové a pekárske teplomery.
 - Existujú teplomery výslovne na mikrovlnné varenie. Tieto môžu byť použité.
9. Mikrovlnný riad by mal byť používaný len s pokynmi výrobcu.
 10. Nepokúšajte sa smažiť pokrmy v rúre.
 11. Zapamätajte si, že mikrovlnná rúra ohrieva len tekutinu v nádobe. Preto kryt nádoby nie je po vybratí z rúry horúci. Zapamätajte si, že pokrm/tekutina vnútri uvoľní rovnaké množstvo pary po otvorení krytu ako pri bežnom varení.
 12. Vždy skontrolujte teplotu vareného pokrmu, obzvlášť ak ohrievate alebo varíte pokrm/tekutinu pre deti. Je vhodné nikdy nekonzumovať pokrm ihneď po vybratí z rúry, ale ho nechať niekoľko minút odstáť a premiešať, aby sa rovnomerne rozložilo teplo.
 13. Pokrm obsahuje zmes tuku a vody, napr. vývar by ste mali nechať odstáť 30-60 sekúnd v rúre po dokončení. To umožní zmesi vyrovnáť teplotu a zamedziť bublaniu keď ponoríte lyžicu do pokrmu/tekutiny alebo pridáte bujón.
 14. Keď pripravujete/varíte pokrm/tekutinu a pamätáte, že sú určité pokrmy, napríklad puding, džem a mleté mäso, ktoré sa zohrejú veľmi rýchlo. Keď ohrievate alebo varíte pokrmy s vysokým obsahom tuku alebo cukru, nepoužívajte plastové nádoby.
15. Kuchynský riad sa môže zohriať z dôvodu prenosu tepla z ohrievaného pokrmu. Zvlášť pri riade s plastovými povrchmi. Preto na vybratie nádoby môžu byť potrebné kuchynské rukavice.
 16. Zníženie rizika vzniku ohňa v rúre:
 - a) Pokrm neprevádzajte. Ak sú v rúre umiestnené papierové, plastové alebo iné horľavé materiály potrebné pri varení, neustále kontrolujte mikrovlnnú rúru.
 - b) Pred vložením vreciek do mikrovlnnej rúry z nich odstráňte uzatváracie drôty.
 - c) Ak by sa materiály vnútri rúry mali zapáliť, nechajte dvere rúry zatvorené, odpojte rúru z elektrickej zásuvky, vypnite stenový istič alebo vypnite hlavný istič v poistkovej skrini.

OVLÁDACÍ PANEL



- **MENU ACTION SCREEN(meniul Acțiune SCREEN)**

(Timp de gatire, putere, indicatori de acțiune, și timpul de ceas sunt afișate).

- **POWER LEVEL**

Atingeți acest buton pe un anumit număr de ori pentru a seta nivelul de putere microunde gătit.

- **CLOCK**

Atingeți acest buton pentru a introduce ora corectă de zi.

- **PRESET**

Atingeți pentru a seta caracteristica prezent.

- **PAUSE / CANCEL**

Comunicat de presă de a anula sau de a nu putea suporta setarea cuptor înainte de stabilirea unui program de gătit.

Apăsăți o dată pentru a opri temporar de gatit, sau de două ori pentru a anula de gătit cu totul.

De asemenea, este folosită pentru stabilirea de blocare copil.

- **WEIGHT ADJUST (NASTAVENIE HMOTNOSTI)**

Stlaște toto tlačidlo na určenie hmotnosti jedla alebo počet porcií

- **AUTO DEF.**

Stlaște pre rozmrazovanie podľa hmotnosti.

- **SPEED DEF.**

Stlaște pre rozmrazovanie podľa doby.

- **MULTI STAGE COOKING (VIACÚSEKOVÉ VARENIE)**

Použite pre nastavenie 2 programov varenia.

- **MENU / TIME**

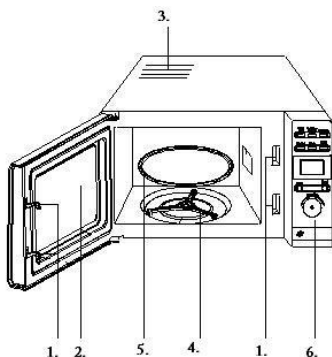
Întoarceți Dial pentru a seta ora cuptor ceas și input de timp de preparare. Întoarceți MENU / TIME de apelare pentru a selecta un meniu de auto Cook.

- **START / QUICK START BUTON**



Atingeți pentru a începe un program de gătit. Pur și simplu atingeți it un number de ori pentru a ser gătit gătesc timeand imediat la nivel pover completă

POPIS ZARIADENIA



1. Bezpečnostný uzatvárací systém dverí
2. Okno rúry
3. Vetracie otvory rúry
4. Valčekový prsteneč
5. Otočný tanier
6. Ovládací panel

Pokyny k obsluhu

1. NASTAVENIE DIGITÁLNYCH HODÍN

Predpokladajme, že chcete nastaviť hodiny rúry na 8:30.

1. V pohotovostnom režime stlačte tlačidlo CLOCK (HODINY) opakovane pre nastavenie hodín v 12 alebo 24 hodinovom cykle.
2. Otáčajte ovládač TIME / MENU (ČAS / MENU) kým sa nezobrazí číslica hodiny 8.
3. Stlačte tlačidlo CLOCK.
4. Otáčajte ovládač TIME / MENU, aby ste zobrazili minúty, kým obrazovka neukáže 8: 30.
5. Stlačte CLOCK pre potvrdenie nastavenia.

Poznámka: Môžete stlačiť tlačidlo CLOCK jedenkrát pre skontrolovanie času počas varenia.

2. MIKROVLNNÉ VARENIE

Pre mikrovlnné varenie je najdlhší čas varenia 95 minút; môžete zvoliť úroveň výkonu opakovaným stlačením „POWER LEVEL“:

Zobrazenie	Varný výkon
1x	100%
2x	80%
3x	60%
4x	40%
5x	20%
6x	00%

Predpokladajme napr., že chcete variť 1 minútu pri 60% mikrovlnnom výkone.

1. Stlačte opakovane tlačidlo „POWER LEVEL“ (Úroveň výkonu) pre voľbu úrovne výkonu.
2. Otáčajte ovládač „TIME / MENU“ na 1:00.
3. Stlačte tlačidlo „START / QUICK START“.

Poznámka:

Môžete si skontrolovať varný výkon v priebehu varenia stlačením tlačidlo „POWER LEVEL“.

Po uplynutí doby varenia / rozmrazovania rúra vydá akustický signál a na obrazovke sa objaví „End“ (koniec), stlačte tlačidlo „PAUSE

/ CANCEL“ alebo otvorte dverka rúry pre vymazanie obrazovky.

3. RÝCHLY ŠTART (QUICK START)

Rúra bude pracovať na 100% výstupný výkon pri programe Rýchly štart. Najdlhšia doba varenia je 10 minút.

V pohotovostnom režime stlačte tlačidlo START / QUICK START toľkokrát, aby ste nastavili dobu varenia, rúra začne pracovať automaticky na plný výkon.

Môžete predĺžiť dobu varenia počas varenia stlačením START / QUICK START.

4. PRESET (PREDNASTAVENIE)

Funkcia prednastavenia umožní, aby sa rúra spustila neskôr. Predpokladajme, že je 11:10 a chcete, aby rúra začala variť o 11:30.

Nastavte program varenia..

Stlačte tlačidlo „PRESET“.

Otáčajte ovládač „WEIGHT / TIME“ a nastavte hodinu 11.

Stlačte tlačidlo „PRESET“.

Otáčajte ovládač „WEIGHT / TIME“ a nastavte minútu 30.

Stlačte tlačidlo „PRESET“ pre potvrdenie.

5. CHILD LOCK (DETSKÁ ZÁMKA)

Použite na zabránenie neželaného ovládania rúry malými deťmi. Na displeji sa objaví kontrolka detskej zámky a rúru nie je možné ovládať, keď je nastavená detská zámka.

Na nastavenie v pohotovostnom režime alebo režime prednastavenia držte 3 sekundy stlačené tlačidlo „PAUSE / CANCEL“, zaznie pípnutie a kontrolka zablokovanie svieti.

V režime zablokovania sú neaktívne všetky tlačidlá.

Na zrušenie: Držte 3 sekundy stlačené tlačidlo „PAUSE / CANCEL“, kým nezhasne kontrolka zablokovania na displeji.

6. AUTOMATICKÉ VARENIE

Pre nasledujúce jedlá alebo postupy varenia nepotrebuje zadávať varný výkon a dobu. Pokúste sa sústrediť na to, aby ste rúre prikázali, čo chcete variť a koľko jedlo váži.

Kroky:

1. Stlačte tlačidlo PAUSE / CANCEL (PAUZA / ZRUŠIŤ).
2. Otočte ovládač MENU / TIME (MENU / ČAS) proti smeru hodinových ručičiek, aby ste zvolili kód jedla.
3. Stlačte tlačidlo WEIGHT ADJUST (nastavenie hmotnosti) toľkokrát, kým sa nezobrazí hmotnosť jedla.

4. Stlačte tlačidlo START / QUICK START (ŠTART / RÝCHLY ŠTART).

Kód	Jedlo	Poznámka
1	Mlieko / káva (200 ml / šálka)	Výsledok automatického varenia závisí na faktoroch ako tvar a veľkosť jedla, vaše osobné preferencie k dokončeniu určitých jedál a dokonca, ako sa vám podarí vložiť jedlo do rúry. Ak výsledky varenia nie sú úplne uspokojivé, prosím, upravte podľa toho mierne dobu varenia. Pre mlieko / kávu a zemiaky nie sú parametrami na displeji hmotnosť alebo počet porcií. Pri kurčati, hovädzine / baranine a stejkoch sa rúra zastaví a pípne počas varenia, aby vás upozornila, že máte jedlo otočiť pre rovnomerné uvarenie, potom stlačte tlačidlo START / QUICK START (ŠTART / RÝCHLY ŠTART) na obnovenie varenia.
2	Ryža (g)	
3	Špagety (g)	
4	Zemiaky (každý 230g)	
5	Automatické ohrievanie (g)	
6	Ryba (g)	
7	Kurča (g)	
8	Hovädzina / baranina (g)	

7. AUTO DEFROST (AUTOMATICKÉ ROZMRAZOVANIE)

Rúra umožňuje rozmrazovanie mäsa, hydiny a morských špeciálov. Doba a výkon rozmrazovania sa nastavujú automaticky ako náhle naprogramujete hmotnosť. Rozsah hmotnosti zmrazených jedál kolíše medzi 100 g a 1800 g.

NAPRÍKLAD: Predpokladajme, že chcete rozmraziť 600 g kreviet.

1. Vložte krevety na rozmrazovanie do rúry.
2. Stlačte tlačidlo „AUTO DEF.“ jedenkrát.
3. Stlačte opakovane tlačidlo „WEIGHT ADJUST“ na voľbu hmotnosti.
4. Stlačte tlačidlo „START“.

Poznámka: Výkon rozmrazovania sa delí na tri úseky, každý úsek potrebuje 1/3 doby, po 2/3 doby rozmrazovania, systém vás zvukovým signálom upozorní, aby ste jedlo otočili a pozastaví sa, kým neuvoľníte tlačidlo START, aby ste zadali ďalší úsek rozmrazovania a systém sa obnoví.

8. SPEED DEFROST (ROZMRAZOVANIE PODĽA DOBY)

Rúra dokáže rýchlo rozmraziť jedlo podľa nastaveného času, ktorý ste zadali.

NAPRÍKLAD: Predpokladajme, že chcete rozmraziť krevety.

1. Vložte krevety, ktoré chcete rozmraziť do rúry..
2. Stlačte jedenkrát tlačidlo „SPEED DEF.“.

3. Otáčajte „MENU / TIME“ pre nastavenie doby rozmrazovania.

4. Stlačte tlačidlo „START“.

Poznámka: Výkon rozmrazovania sa delí na tri úseky, každý úsek potrebuje 1/3 doby, po 2/3 doby rozmrazovania, systém vás zvukovým signálom upozorní, aby ste jedlo otočili a pozastaví sa, kým neuvoľníte tlačidlo START, aby ste zadali ďalší úsek rozmrazovania a systém sa obnoví.

9. VIACÚSEKOVÉ VARENIE

Rúru môžete naprogramovať podľa vašich želaní do dvoch krokov. Ak je funkcia rozmrazovania súčasťou programu, môžete ju zvoliť iba ako prvý krok.

Napríklad: rozmrazujte zmrazené mäso 10 minút a potom varte pomocou mikrovln (60% výkonu) 5 minút.

1. Stlačte tlačidlo „SPEED DEFROST“.
2. Otáčajte ovládač „TIME / MENU“, aby ste nastavili dobu prípravy (10 min).
3. Stlačte tlačidlo varenia „MULTI STAGE“.
4. Stlačte tlačidlo „POWER LEVEL“, aby ste zvolili výkon (60%).
5. Otáčajte ovládač „TIME / MENU“, aby ste nastavili dobu prípravy (5 min)
6. Stlačte tlačidlo „START / QUICK START“.

Môžete tiež nastaviť inú kombináciu programu (mikrovlny – mikrovlny)

Starostlivosť o vašu mikrovlnnú rúru

1. Pred čistením vypnite rúru a odpojte sieťovú zástrčku z elektrickej zásuvky.
2. Interiér rúry udržiavajte čistý. Keď sa kúsok pokrmu a tekutín dostanú na steny rúry, utrite ich navlhčenou tkaninou. Neodporúčame používať nešetné saponáty alebo brúsne čističe.
3. Exteriér rúry by ste mali čistiť navlhčenou tkaninou. Na zabránenie operačných častí vnútri rúry by sa nemala dostať voda do ventilačných otvorov.
4. Nedovoľte, aby namokol ovládací panel. Čistite jemnou mierne navlhčenou tkaninou. Na čistenie ovládacieho panelu nepoužívajte saponáty, brúsne čističe alebo sprejové čističe.
5. Ak sa para nahromadí vnútri alebo okolo vonkajšej časti dverí rúry, utrite ju jemnou tkaninou. Toto môže nastať, keď je rúra používaná v podmienkach s vysokou vlhkosťou a nie je indikovaná porucha zariadenia.
6. Niekedy je nutné vyčistiť otočný tanier. Umyte ho v teplej mydlovej vode alebo v umývačke riadu.
7. Valčekový prstenec a interiér rúry by mal byť pravidelne čistený na zabránenie nadbytočnému hluku. Spodnú plochu utrite jemným saponátom, vodou alebo čističom okien a osušte. Valčekový prstenec môže byť umytý v miernej mydlovej vode alebo v umývačke riadu. Počas opakovaného používania sa zbierajú v rúre výpary ale nijako neovplyvňujú spodnú plochu a kolieska valčekového prstenca. Keď vyberiete valčekový prstenec na čistenie, potom ho správne vložte späť.
8. Na odstránenie pachov s rúry použite pohár vody so šťavou a kôrou citróna v hlbokej mise. Zapnite mikrovlnný ohrev na 5 minút, potom dôkladne utrite a osušte jemnou tkaninou.
9. Keď je potrebné vymeniť žiarovku osvetlenia interiéru rúry, obráťte sa na predajcu.

Životné prostredie

Nevyhadzujte spotrebič po ukončení životnosti s bežným domácim odpadom, ale odovzdajte ho v oficiálnej miestnej zberni na recykláciu. Týmto konaním pomôžete chrániť životné prostredie.

Záruka & servis

Ak potrebujete informácie, alebo ak máte problém, sa spojte so strediskom pre starostlivosť o zákazníkov Gorenje vo vašej krajine (číslo telefónu nájdete na záručnom liste). Ak sa vo vašej krajine nenachádza stredisko pre starostlivosť o zákazníkov, navštívte miestneho predajcu Gorenje, alebo sa spojte servisné oddelenie spoločnosti Gorenje domáce spotrebiče.

Len pre použitie v domácnosti!

Zastrzegamy sobie prawo do zmian!

Ďalšie doporučenie pre pečenie v mikrovlnnej rúre s ďalšími užitočnými informáciami nájdete na web stránke:

<http://microwave.gorenje.com>

VELĀ RADOSTI PRI POUŽÍVANÍ
SPOTREBIČAVĀM PRAJE
gorenje

Pečlivě si přečtete tento návod na použití a uložte ho!

Specifikace

Spotřeba el. energie:	230V~50Hz, 1200W
Výkon:	700W
Funkční frekvence:	2450MHz
Vnější rozměry:	452 mm (Š) × 262 mm (V) × 335 mm (H)
Rozměry komory (vnitřní části) trouby:	315 mm (Š) × 198 mm (V) × 297 mm (H)
Objem trouby:	20litrů
Hmotnost bez obalu:	přibližně 10,5 kg
Hladina hluku:	Lc < 58 dB (A)

Tento přístroj je označen v souladu s evropskou směrnicí 2002/96/ES o elektrickém a elektronickém odpadu (waste electrical and electronic equipment - WEEE). Směrnice obsahuje nařízení o sběru a nakládání s odpady elektrického a elektronického charakteru, které platí v EU.

Než zavoláte opraváře

1. V případě, že mikrovlnná trouba vůbec nefunguje, nebo se nerozsvítí displej, popř. zhasne:
 - a) Zkontrolujte, jestli je trouba správně připojena do elektrické sítě. Pokud není, vytáhněte zástrčku ze zásuvky a vyčkejte 10 vteřin; poté ji znovu zastrčte.
 - b) Zkontrolujte, jestli je pojistka elektrického vedení neporušená, nebo jestli nevypadla pojistka v domě. Pokud jsou všechny pojistky funkční, vyzkoušejte zásuvku zapojením jiného přístroje.
2. V případě, že mikrovlnná trouba nehřeje, tj. nevytváří mikrovlnný paprsek:
 - a) Zkontrolujte, jestli jsou programovací hodiny správně nastavené.
 - b) Zkontrolujte, jestli jsou dvířka správně zavřená a bezpečnostní zámek uzamčen. Pokud tomu tak není, trouba nebude fungovat.

V případě, že se vám pomocí tohoto návodu nepodařilo odstranit závadu, spojte se s autorizovaným opravářem.

Poznámka:

Přístroj je určen pouze k použití v domácnosti, a to na ohřívání pokrmů a nápojů působením elektromagnetické energie. Přístroj používejte pouze ve vnitřních prostorech.

Poruchy funkce přijímačů (interference)

Mikrovlnná trouba může způsobit poruchu funkce vašeho rádiového nebo televizního přijímače, popř. jiných obdobných přístrojů. V případě, že se vyskytne interference, můžete tuto poruchu snížit, případně zcela odstranit, následovně:

- a) Očistěte dveře a povrch těsnění v troubě.
- b) Umístěte rušený přijímač co možná nejdále od mikrovlnné trouby.
- c) Svě rádio nebo televizi vybavte vhodnou anténou, kterou umístíte tak, aby zajistila silný příjem signálu.

Instalace

1. Nejdříve zkontrolujte, jestli jste z vnitřku trouby vyndali veškerý obalový materiál.
2. Po jeho odstranění zkontrolujte troubu, jestli nedošlo k jejímu poškození, např.:
 - ohnuté dveře,
 - poškozené dveře,
 - poškození nebo nerovnosti ve skle (okénku) na dveřích nebo na displeji,
 - nerovnosti ve vnitřku trouby.

Jakmile zjistíte některé z uvedených poškození, přestaňte troubu používat.
3. Mikrovlnná trouba váží přibližně 10,5 kg; postavte ji na rovnou a dostatečně pevnou plochu, která unese váhu trouby.
4. Troubu položte co nejdále od tepelných zdrojů a páry.
5. Na horní stěnu trouby nic nepokládejte.
6. Pro správnou cirkulaci vzduchu kolem přístroje by mělo být: kolem trouby alespoň 8 cm a nad ní 10 cm volného prostoru.
7. Neodnímejte pohonnou hřídel otočného talíře uvnitř trouby.
8. Pokud mikrovlnnou troubu používají děti, musejí být pod pečlivým dohledem dospělých osob.

UPOZORNĚNÍ: TENTO PŘÍSTROJ MUSÍ BÝT ELEKTRICKY UZEMNĚN.

9. Zásuvka, do které zapojujete přístroj, musí být v blízkosti přístroje, aby se dala snadno připojit zástrčka.
10. Trouba potřebuje 1,2 kVA příkonu. Doporučujeme vám, abyste se při instalaci trouby poradili s opravářem, případně s vhodným odborníkem.
POZOR: Trouba je vybavena vlastní pojistkou, a to 250 V, 10 A.

DŮLEŽITÉ

Barvy drátů v elektrickém kabelu mají následující význam:

Zeleno-žlutá:	drát uzemnění
Modrá:	neutrální drát
Hnědá:	fáze

Je možné, že barvy drátů neodpovídají barevnému označení na terminálech zástrčky, proto dbejte na následující informaci:

- Drát zeleno-žluté barvy připojte na terminál zástrčky, který je označen písmenem **E** nebo symbolem uzemnění.
- Drát modré barvy připojte na terminál zástrčky, který je označen písmenem **N** nebo má černou barvu.
- Drát hnědé barvy připojte na terminál zástrčky, který je označen písmenem **L** nebo má hnědou barvu.

Důležité bezpečnostní pokyny

- **UPOZORNĚNÍ:** Když přístroj pracuje v kombinovaném režimu, mohou jej děti používat pouze pod přísným dozorem dospělých osob (platí jen pro přístroje s funkcí grilu). Hrozí nebezpečí popálení z důvodu vysokých teplot.
- **UPOZORNĚNÍ:** Pokud jsou dveře nebo jejich těsnění poškozené, přístroj nepoužívejte, dokud ho neopraví příslušný odborník.
- **UPOZORNĚNÍ:** Jakékoliv opravy, prováděné pod krytem, který chrání uživatele před mikrovlnnými paprsky, jsou nebezpečné. Proto vám radíme, abyste je přenechali odborníkům.
- **UPOZORNĚNÍ:** Tekuté nebo jiné potraviny neohřívejte ve volně nebo těsně uzavřených nádobách, protože může dojít k jejich prasknutí.
- **UPOZORNĚNÍ:** Osoby (včetně dětí) s omezenými fyzickými a duševními schopnostmi nebo nedostatkem zkušeností a znalostí by neměly s přístrojem manipulovat, pokud nebyly o používání přístroje předem instruovány nebo nejsou

pod dohledem osoby zodpovědné za jejich bezpečnost. Dohlédněte na to, aby si s přístrojem nehrály děti.

- Kolem mikrovlnné trouby zajistěte dostatek místa pro cirkulaci vzduchu. Za mikrovlnnou troubou musí být minimálně 8 cm, po stranách 10 cm a nad ní alespoň 10 cm volného prostoru. Nedemontujte patky mikrovlnné trouby; proudícímu vzduchu ponechte volný průchod.
- Používejte jen pomůcky, které se do mikrovlnné trouby hodí z hlediska bezpečnosti.
- Při ohřívání potravin v umělohmotných nebo papírových obalech nebo nádobách kontrolujte kvůli vlastní bezpečnosti proces ohřívání: takový materiál se může snadno vznítit.
- Pokud se vyskytne kouř, ihned vypněte přístroj a zástrčku vytáhněte ze zásuvky; dvířka nechte otevřená a případný oheň uhasťte.
- Pokud v mikrovlnné troubě ohříváte nápoje, počítejte s tím, že může být nápoj během krátké doby ohřátý na bod varu – proto buďte opatrní.
- Aby nedošlo ke vzniku popálenin, ještě před použitím promíchejte obsah dětských lahví, případně lahvi s pokrmem pro děti; před použitím zkontrolujte teplotu pokrmu.
- V mikrovlnné troubě neohřívejte čerstvá nebo uvařená vejce ve skořápce, protože mohou prasknout (explodovat!), i když budou z trouby již vytažena.
- Při čištění povrchu dveří, těsnění a vnitřku trouby používejte jen jemné a neagresivní čisticí prostředky, které rozetřete houbičkou nebo měkkým hadříkem.
- Pravidelně čistěte troubu a odstraňujte případné nánosy jídel.
- Pokud troubu nebudete čistit pravidelně, může se její vnitřní povrch opotřebovat, a zkrátit tak životnost vaší trouby – navíc vzniká zvýšené riziko při použití přístroje.
- Pokud dojde k poškození elektrického kabelu, může poškozený kabel vyměnit pouze výrobce, pracovník autorizovaného servisu nebo jiný vhodný odborník.

Bezpečnostní návody při každodenním používání přístroje

V dalším textu jsou uvedena některá pravidla a bezpečnostní opatření, na která stejně jako u jiných přístrojů musí být brán zřetel, aby přístroj

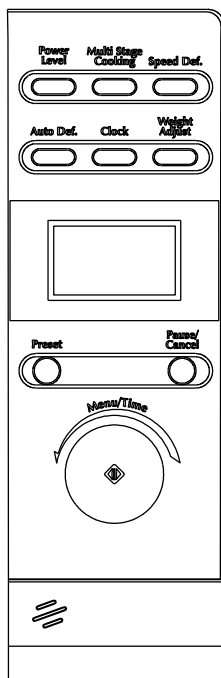
fungoval bezvadně, účinně a dlouhodobě bez problémů:

1. Pokud je mikrovlnná trouba v činnosti, musí být skleněný talíř, držáky válce, spojka a drážky vždy na svém místě.
2. Nepoužívejte troubu pro žádné jiné účely než pro přípravu jídel; v mikrovlnné troubě nesušte oblečení, papír nebo jiné předměty a nepoužívejte ji pro sterilizaci.
3. Nikdy nezapínejte troubu, pokud je prázdná, protože byste ji mohli poškodit.
4. V mikrovlnné troubě neskladujte žádný předmět: např. papír, recepty atd.
5. Nevařte pokrmy s blánou nebo slupkou, např. vaječné žloutky, brambory, kuřecí játra atd., aniž byste předtím blánu nebo slupku na více místech před vařením propíchlí.
6. Nevkládejte žádné předměty do otvorů na vnější straně trouby.
7. Nikdy nedemontujte části trouby, např. patky, zámek, šroubky atd.
8. Nevařte pokrmy přímo na skleněném talíři v troubě. Než pokrm vložíte do trouby, dejte jej do vhodné nádoby.
DŮLEŽITÉ: Kuchyňské nádobí, jehož použití v mikrovlnné troubě je zakázáno:
 - Nepoužívejte kovové pánve nebo nádoby s kovovými držadly.
 - Nepoužívejte nádobí s hranami potaženými kovem.
 - Nepoužívejte papírem potažené kovové drátky k zavírání igelitových sáčků.
 - Nepoužívejte nádobí z melaminu, protože obsahuje materiál, který absorbuje mikrovlnné paprsky. To může způsobit, že nádoba praskne nebo se spálí, kromě toho může zpomalit proces ohřívání nebo vaření.
 - Nepoužívejte nádobí bez vhodné ochrany, která je určená k používání v mikrovlnné troubě. Nepoužívejte ani uzavřené nádobí s rukojetí.
 - Nepřipravujte pokrmy nebo nápoje v nádobí se zúženým okrajem, např. láhev, která může při ohřívání prasknout.
 - Nepoužívejte klasické teploměry na maso a cukroví. Používat můžete pouze teploměry, které jsou určeny k použití v mikrovlnných troubách.
9. Pomůcky pro mikrovlnnou troubu používejte pouze v souladu s návody jejich výrobce.
10. Nepokoušejte se v mikrovlnné troubě smažit potraviny.
11. Dbejte na to, aby se v troubě ohřál pouze obsah nádoby a ne samotná nádoba, ve které se obsah nachází. Může se totiž stát, že po nadzvednutí pokličky se obsah

v nádobě odpařuje nebo z něj stříkají kapky, přestože samotná poklice není horká.

12. Před použitím vždy zkontrolujte teplotu pokrmu, obzvlášť pokud je pokrm určen dětem. Doporučujeme vám, abyste nikdy neochutnávali pokrmy přímo z trouby. Nejdříve nádobu vyjměte a obsah promíchejte, aby se teplota rovnoměrně rozdělíla.
13. Pokrmy, které obsahují emulzi omastku a vody, např. polévkový základ, musejí v troubě zůstat ještě 30 až 60 sekund po vypnutí. Vývar přestane vřít a nebude bublat, pokud jej promícháte, nebo do něj vložíte polévkovou kostku (např. masox).
14. Při přípravě pokrmů dávejte pozor, aby se některé druhy pokrmů, např. vánoční pudink, marmeláda nebo mleté maso, neohřály příliš rychle. K ohřívání nebo vaření pokrmů, které obsahují větší množství tuku, nepoužívejte umělohmotné nádobí.
15. Pomůcky, které používáte při přípravě pokrmů v mikrovlnné troubě, se mohou velmi zahřát, protože pokrmy vylučují teplo. Zejména to platí v případě, kdy je horní část nádoby překryta umělohmotnou poklicí nebo krytem. Na přenesení takové nádoby budete potřebovat kuchyňské rukavice.
16. Abyste snížili riziko požáru v mikrovlnné troubě:
 - a) Dejte pozor, abyste pokrmy nevařili příliš dlouho. Pečlivě kontrolujte průběh ohřívání, pokud se v troubě nacházejí papírové nebo umělohmotné pomůcky, případně nádobí z hořlavého materiálu.
 - b) Než položíte sáček do mikrovlnné trouby, odstraňte drátky, které slouží k jeho uzavírání.
 - c) Pokud předmět v troubě začne hořet, nechte dvířka trouby zavřená, vypněte troubu, vytáhněte zástrčku ze zásuvky nebo vypněte hlavní pojistku na pojistkovém panelu.

Diagram trouby



- **DISPLEJ zobrazení ČINNOSTÍ PODLE NABÍDEK**

Na displeji se zobrazuje doba vaření, výkon, indikátory funkcí a čas.

- **POWER LEVEL – ÚROVEŇ MIKROVLNNÉHO VÝKONU**

Opakovaným stisknutím se nastavuje požadovaná úroveň mikrovlnného výkonu pro vaření.

- **CLOCK – HODINY**

Stisknutím se nastavuje správný čas.

- **PRESET – PŘEDVOLBA**

Stisknutím se nastavuje spuštění programu pro vaření v předem zvoleném čase.

- **PAUSE/CANCEL – Pauza/NULOVÁNÍ**

Stisknutím se zruší zadání nebo se nastaví výchozí stav před zadáním programu vaření.

Jednorázové stisknutí zastaví vaření jen dočasně, dvojitě stisknutí ho zastaví úplně.

Slouží rovněž pro nastavení dětského zámku.

- **WEIGHT ADJUST – NASTAVENÍ VÁHY**

Stisknutím tohoto tlačítka se vybírá hmotnost určité potraviny nebo počet porcí.

- **AUTO DEF. – AUTOMATICKÉ ROZMRAZOVÁNÍ**

Stisknutím se spouští rozmrazení potraviny podle její váhy.

- **SPEED DEF. – RYCHLÉ ROZMRAZOVÁNÍ**

Stisknutím se spouští rozmrazení potraviny podle zadaného času.

- **MULTI STAGE COOKING – VÍCEFÁZOVÉ VAŘENÍ**

Používá se pro naprogramování průběhu vaření ve 2 krocích.

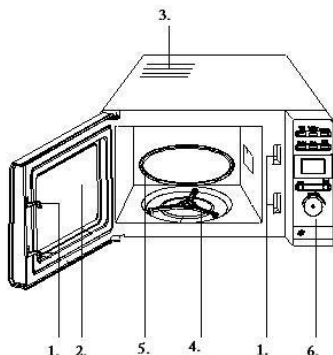
- **MENU/TIME – MENU/ČAS (otočný ovladač)**

Otáčením ovladače se nastavuje doba vaření.

Otáčením se vybírá z menu vaření.

- **START / QUICK START** 

Stisknutím se spustí program vaření.



1. Zavírání dvířek
2. Okno trouby
3. Průduchy nebo ventilátor cirkulace vzduchu
4. Prstenek skleněného talíře
5. Skleněný talíř
6. Kontrolní panel

Návod k použití

1. NASTAVENÍ DIGITÁLNÍCH HODIN

Předpokládejme, že chcete u mikrovlnné trouby vložit čas 8:30.

1. Stiskněte v pohotovostním režimu opakovaně tlačítko CLOCK (HODINY) pro volbu zadání času ve 12hod. nebo 24hod. cyklu.
2. Otáčejte ovladačem TIME/MENU (ČAS/MENU) pro nastavení číslic tak dlouho, až displej zobrazí 8.
3. Stiskněte tlačítko CLOCK (HODINY).
4. Otáčejte ovladačem TIME/MENU (ČAS/MENU) pro nastavení číslic tak dlouho, až displej zobrazí 8:30.
5. Stiskněte CLOCK (HODINY) pro potvrzení zadání.

Poznámka: Chcete-li zjistit čas během vaření, stiskněte jednou tlačítko CLOCK.

2. MIKROVLNNÉ VAŘENÍ

Nejdelší čas pro mikrovlnné vaření, který lze nastavit, činí 95 minut. Opakovaným stisknutím POWER LEVEL (ÚROVEŇ VÝKONU) můžete vybrat potřebný výkon:

Displej (Power level)	Výkon vaření
1x	100 %
2x	80 %
3x	60 %
4x	40 %
5x	20 %
6x	00 %

Předpokládejme například, že chcete vařit 1 minutu při 60 % mikrovlnného výkonu.

1. Opakovaným stisknutím tlačítka POWER LEVEL (ÚROVEŇ VÝKONU) vyberte potřebný výkon.
2. Otočte ovladačem TIME/MENU (ČAS/MENU) na 1:00.
3. Stiskněte tlačítko START/QUICK START (START/Rychlý start).

Poznámka:

V průběhu vaření můžete zkontrolovat výkon stisknutím tlačítka POWER LEVEL (ÚROVEŇ VÝKONU).

Po uplynutí času pro vaření nebo rozmrazování trouba vydá signál a displej bude zobrazovat nápis „END“ („KONEC“). Stiskněte tlačítko STOP/CANCEL (STOP/NULOVÁNÍ) nebo otevřete dvířka a nápis na displeji zmizí.

3. RYCHLÝ START – QUICK START

Tato vlastnost vám dovolí rychlé spuštění trouby. Nejdelší čas vaření je 10 minut.

V pohotovostním režimu stiskněte v rychlém sledu tlačítko START/QUICK START (START/Rychlý start) pro zadání času vaření a trouba začne ihned pracovat na plný výkon.

Během procesu můžete dobu vaření prodloužit stisknutím START/QUICK START (START/Rychlý start).

4. ODLOŽENÝ START – PRESET

Funkce odloženého startu umožňuje nastavit spuštění trouby na pozdější dobu. Předpokládejme, že je právě 11:10 a vy chcete začít vařit v 11:30. Zadejte program vaření.

Stiskněte tlačítko PRESET (ODLOŽENÝ start). Otáčejte ovladačem WEIGHT/TIME (VÁHA/ČAS), dokud nenastavíte číslici 11, která vyjadřuje celou hodinu.

Stiskněte tlačítko PRESET (ODLOŽENÝ start). Otáčejte ovladačem WEIGHT/TIME (VÁHA ČAS), dokud nenastavíte číslici 30, která vyjadřuje minuty. Potvrďte stisknutím PRESET (ODLOŽENÝ start).

Poznámka:

1. Po zadání můžete ověřit čas vaší předvolby stisknutím PRESET (ODLOŽENÝ start). Pro zrušení stiskněte PRESET (ODLOŽENÝ start) a potom STOP/CANCEL (STOP/NULOVÁNÍ).
2. V okamžiku, kdy se dosáhne přednastaveného času, uslyšíte pípnutí, které signalizuje, že předvolený program vaření právě začíná.
3. Rozmrazování podle váhy ani rychlý start nelze uvedeným způsobem přednastavit.

5. DĚTSKÝ ZÁMEK

Slouží pro zamezení nechtěného spuštění mikrovlnné trouby dětmi. Indikátor funkce dětského zámku bude zobrazen na displeji. Po dobu, kdy je nastavena funkce dětského zámku, nelze mikrovlnnou troubu provozovat.

Zadání: V pohotovostním režimu nebo v režimu opožděného (startu) podržte na 3 sekundy tlačítko STOP/CANCEL (STOP/NULOVÁNÍ). Ozve se pípnutí a rozsvítí se indikátor dětského zámku. V režimu dětského zámku jsou všechna tlačítka blokována.

Zrušení: Podržte na 3 sekundy tlačítko STOP/CANCEL (STOP/NULOVÁNÍ), dokud indikátor dětského zámku z displeje nezmizí.

6. AUTOMATICKÉ VAŘENÍ –AUTO COOK

Pro přípravu jídla v následujícím režimu vaření nemusíte zadávat ani dobu trvání ani výkon vaření. Stačí, když označíte typ potraviny, kterou chcete vařit, a její hmotnost. Stejněměrná příprava potraviny může vyžadovat, abyste ji uprostřed procesu obrátili.

Příklad: Příprava 400 g ryb.

1. V pohotovostním režimu stiskněte opakovaně AUTO COOK (AUTOMATICKÉ VAŘENÍ) tak dlouho, dokud se neobjeví odpovídající číselný kód potraviny.
2. Otáčejte ovladačem WEIGHT/TIME (HMOTNOST/ČAS) až do nastavení hmotnosti 400 g.
3. Stiskněte tlačítko START/QUICK START (START/RYCHLÝ START).

Kód	Potravina/režim vaření	U mléka, kávy a brambor není parametrem zadání hmotnost, ale počet porcí.
01	Mléko/káva (200 ml/šálek)	
02	Rýže (g)	Pro popcorn je pouze jediná možnost.
03	Špagety (g)	V případě špaget přidejte před vařením převařenou vodu.
04	Brambory (230 g/porce)	Výsledek automatického vaření je závislý na faktorech, jako je kolísání napětí, tvar a velikost potraviny, jaké míře dohotovení jídla dáváte přednost, i na tom, jak dobře se vám podaří umístit jídlo do trouby. Pokud byste v nějakém ohledu považovali výsledek za ne zcela dostatečný, upravte prosím přiměřeným způsobem dobu vaření.
05	Automatický ohřev již připraveného jídla (g)	
06	Ryby (g)	
07	Popcorn (99 g)	
08	Pizza (g)	

7. AUTOMATICKÉ ROZMRAZOVÁNÍ

Mikrovlnná trouba umožňuje rozmrazení masa, drůbeže a mořských produktů. Jakmile je naprogramována hmotnost, jsou potřebný čas a rozmrazovací výkon již seřizeny automaticky. Rozmezí hmotností mražených potravin se pohybuje mezi 100 g a 1 800 g.

PŘÍKLAD: Předpokládejme, že chcete rozmrazit 600 g mořského kraba.

1. Umístěte kraba do trouby a zavřete dvířka.

2. Jednou stiskněte tlačítko AUTO DEF. (AUTOMATICKÉ ROZMRAZOVÁNÍ).
3. Opakovaným stisknutím tlačítka WEIGHT ADJUST (NASTAVENÍ HMOTNOSTI) zvolte hmotnost.
4. Stiskněte tlačítko START.

Poznámka: Výkon je při rozmrazování rozdělen na tři fáze. Každá fáze zabírá 1/3 času. Po rozmrazení ve 2/3 času vás systém upozorní zvukovým signálem, že je potřeba otočit potravinu, a počká, dokud nestisknete tlačítko start, aby mohla pokračovat poslední fáze rozmrazování.

8. RYCHLÉ ROZMRAZOVÁNÍ

Mikrovlnná trouba může jídlo rychle rozmrazit podle vámi zadaného času.

PŘÍKLAD: Předpokládejme, že chcete rozmrazit mořského kraba.

1. Umístěte kraba do trouby a zavřete dvířka.
2. Jednou stiskněte tlačítko SPEED DEF. (RYCHLÉ ROZMRAZOVÁNÍ).
3. Otáčejte ovladačem MENU/TIME (MENU/ČAS), dokud nenastavíte čas.
4. Stiskněte tlačítko START.

Poznámka: Výkon je při rozmrazování rozdělen na tři fáze. Každá fáze zabírá 1/3 času. Po rozmrazení ve 2/3 času vás systém upozorní zvukovým signálem, že je potřeba otočit potravinu, a počká, dokud nestisknete tlačítko start, aby mohla pokračovat poslední fáze rozmrazování.

9. VÍCEFÁZOVÉ VAŘENÍ

Vaření v mikrovlnné troubě můžete podle svého přání naprogramovat do dvou kroků. Chcete-li do programu zahrnout funkci rozmrazování, pak ji můžete vybrat pouze jako první krok v pořadí.

Příklad: Rozmrazování zmraženého masa po dobu 10 minut s následným mikrovlnným vařením (při 60 % výkonu) po dobu 5 minut.

1. Stiskněte tlačítko SPEED DEFROST (RYCHLÉ ROZMRAZENÍ).
2. Otáčejte ovladačem TIME/MENU (ČAS/MENU), dokud nenastavíte čas přípravy (10 minut).
3. Pro vaření stiskněte tlačítko MULTISTAGE (VÍCEFÁZOVÉ VAŘENÍ).
4. Stisknutím tlačítka POWER LEVEL (ÚROVEŇ VÝKONU) vyberete potřebný výkon (60 %).
5. Otáčejte ovladačem TIME/MENU (ČAS MENU), dokud nenastavíte čas přípravy (5 minut).

6. Stiskněte tlačítko START/QUICK START (START/RÝCHLÝ START).

Můžete rovněž nastavit jinou kombinaci programu (mikrovlnné vaření při různých výkonech).

Péče a údržba mikrovlnné trouby

1. Než začnete čistit mikrovlnnou troubu, vytáhněte zástrčku ze zásuvky.
2. Vnitřek trouby udržujte vždy v čistotě. Pokud částičky pokrmu nebo tekutiny, které stříkají na stěny nebo dno trouby, zaschnou, otřete je navlhčeným hadříkem. Nedoporučuje se používání hrubých čistících nebo agresivních prostředků.
3. Vnější povrch trouby čistěte navlhčeným hadříkem. Aby nedošlo k poškození vnitřních stěn mikrovlnné trouby, dbejte na to, aby se do průduchů nevyliła voda.
4. Kontrolní panel nesmí přijít do kontaktu s vodou. Čistěte ho měkkým a navlhčeným hadříkem.
K čištění kontrolního panelu nepoužívejte mycí nebo agresivní čisticí prostředky ani prostředky ve spreji.
5. Pokud se na vnitřním nebo vnějším povrchu trouby objeví pára, otřete ji měkkým hadříkem. To se může stát v případě, že mikrovlnnou troubu používáte ve vlhkých místnostech, v žádném případě se nejedná o poruchu trouby.
6. Občas vyjměte také skleněný talíř z trouby a očistěte jej. Skleněný talíř (podstavec) myjte teplou vodou nebo v myčce.
7. Ložiskový prsteneček a dno (spodní povrch) vnitřní části trouby je třeba pravidelně čistit, v opačném případě může trouba pracovat hlučně.
Jednoduše očistěte dno v troubě jemným čisticím prostředkem, vodou nebo prostředkem na čištění skla a nechte uschnout. Ložiskový prsteneček můžete omývat teplou vodou nebo v myčce na nádobí. Po dlouhodobém používání trouby se na kolečkách ložiskového prstenečku objeví výpary, které se uvolňují při vaření; nemají žádný vliv na jeho funkci. Při vyjmutí ložiskového prstenečku z drážky na dně komory (vnitřku trouby) dejte pozor, abyste ho zase správně umístili.

8. Případný nepříjemný pach z trouby můžete odstranit tak, že do hluboké nádoby na přípravu pokrmů v troubě nalijete šálek vody a nakrájíte kůru z jednoho citronu. Nádobu vložte na pět minut do mikrovlnné trouby a troubu zapněte. Po vypnutí pečlivě otřete a vysušte vnitřek trouby a očistěte jej měkkým hadříkem.
9. Pokud je potřeba vyměnit žárovku v troubě, obraťte se prosím na svého prodejce.

Životní prostředí

Až přístroj doslouží, nevyhazujte jej do běžného komunálního odpadu, ale odevzdejte jej do sběrný určené pro recyklaci. Pomůžete tím chránit životní prostředí

Záruka a servis

Pokud byste měli jakýkoliv problém nebo byste potřebovali nějakou informaci, kontaktujte Středisko péče o zákazníky společnosti Gorenje ve své zemi (telefonní číslo střediska najdete v letáčku s celosvětovou zárukou).

Pokud se ve vaší zemi Středisko péče o zákazníky nenachází, můžete kontaktovat místního dodavatele výrobků Gorenje nebo oddělení Service Department of Gorenje Domestic Appliances.

Jen pro osobní užití!

Další informace o pečení v mikrovlnné troubě bez nebo s použitím jiné užitečné rady najdete na našich stránkách:

<http://microwave.gorenje.com>

**PŘEJEME VÁM PŘÍJEMNÉ CHVÍLE
PŘI POUŽÍVÁNÍ MIKROVLNNÉ
TROUBY – VAŠE
gorenje**

Внимателно прочетете инструкциите и запазете за бъдещо ползване.

Технически характеристики

Захранване:	230V~50Hz, 1200W
Изходяща мощност на микровълните:	700W
Честота на микровълните:	2450MHz
Външни размери:	452mm(W) X 262mm(H) X 335mm(D)
Вътрешни размери на фурната:	315mm(W) X 198mm(H) X 297mm(D)
Вместимост на фурната:	20 литра
Тегло:	Около 10,5 кг
Ниво на шума:	Lc < 58 dB(A)

Уредът е обозначен съгласно Европейска директива 2002/96/ЕС, касаеща излязло от употреба електрическо и електронно оборудване (ИУЕЕО).

Директивата очертава основните принципи, валидни в Европа, за връщане и рециклиране на излязло от употреба електрическо и електронно оборудване.

Ако горните действия не доведат до включване, обърнете се към най-близкия оторизиран сервиз.

Уредът е предназначен за използване в домашни условия за загряване на храна и напитки чрез използване на електромагнитна енергия, да се използва само в помещения.

Преди да се обадите в сервиза

- В случай, че фурната изобщо не функционира, изображенията на дисплея не се появяват или изчезнат:
 - Проверете дали фурната е добре включена в електрическата мрежа. Ако не е, изключете захранващия кабел от електрическия контакт, изчакайте 10 секунди и отново включете, като се уверите, че е включен правилно.
 - Проверете цялото помещение за изгорял електрически предпазител или изключил главен прекъсвач. Ако функционират правилно, проверете с друг уред дали контактът е в изправност.
- Ако микровълновата фурна не функционира:
 - Проверете дали е задействан таймера.
 - Проверете дали вратата е плътно затворена, с което се задейства съединяване на електрическата верига. Ако вратата не е добре затворена, захранването е блокирано и не може да задейства фурната.

Смущения на радио вълните

Микровълновата фурна може да предизвика смущения в работата на вашето радио, телевизор или подобни уреди. Възникналото смущение може да бъде отстранено или намалено посредством следните процедури:

- Почистете вратата и изолиращата повърхност на фурната.
- Поставете радиото, телевизора и т.н. на възможно най-голямо разстояние от микровълновата фурна.
- Използвайте правилно монтирана антена за вашите приемници, за да си осигурите добро приемане на сигнала.

Монтаж

- Уверете се, че всички опаковъчни материали са отстранени от вътрешността на уреда.
- След като разопаковате фурната, проверете за видими дефекти, напр.:
 - Подвисване на вратата
 - Повредена врата
 - Вдлъбнатини или дупчици върху прозореца на вратата и мрежата.
 - Вдлъбнатини във вътрешността на фурната
 Ако са налице видими повреди, НЕ използвайте фурната.
- Микровълновата фурна е с тегло 10,5 кг и трябва да бъде поставена на

- хоризонтална повърхност, способна да издържи тежестта ѝ.
4. Поставете фурната далеч от източници на висока температура и пара.
 5. **НЕ** поставяйте предмети върху фурната.
 6. За да осигурите добра вентилация на уреда, поставете го така, че страничните стени на корпуса да е на разстояние най-малко 8 см, а задната му част най-малко на 10 см от стена.
 7. **НЕ** вадете въртящия водач на стъклената поставка.
 8. Както и при всеки друг уред, използването му от деца трябва да става под родителско наблюдение.
ВНИМАНИЕ - УРЕДЪТ ТРЯБВА ДА БЪДЕ ЗАЗЕМЕН
 9. Електрическият контакт трябва да е разположен в близост, за да се предотврати опъване на храняващия кабел.
 10. Необходимата входяща мощност за фурната е 1.2 KVA. Препоръчваме консултация със сервизен техник при монтажа ѝ.
ВНИМАНИЕ: Фурната е оборудвана с 250V, 10 Amp прекъсвач за вътрешна защита.

ВАЖНО

Проводниците в главния храняващ кабел са оцветени съгласно следния код:

Зелени и жълти: Заземяване

Сини: Нула

Кафяви: Под

напрежение

Тъй като е възможно цветовете на проводниците в главния храняващ кабел на уреда да не съвпадат с цветовите обозначения, показващи изводите на щепсела, процедурийте по следния начин:

- Проводникът, оцветен в зелено и жълто трябва да се свърже с извода на щепсела, обозначен с буквата **F** или обозначен със символ за заземяване, оцветен в зелено или зелено и жълто.
- Проводникът, оцветен в синьо трябва да се свърже към извода, който е обозначен с буква **N** или е оцветен в черно.
- Проводникът, оцветен в кафяво се свързва към извода, обозначен с буква **L** или е оцветен в червено.

Важни инструкции за безопасност

- **ВНИМАНИЕ:** При използване на уреда в комбинация между грил и микровълни, поради високата температура, която фурната развива, децата да използват уреда под родителски контрол; (само за модели, с грил функция)
- **ВНИМАНИЕ:** Ако вратата или уплътненията на вратата са повредени, не използвайте уреда, докато не бъде отремонтиран от компетентно лице;
- **ВНИМАНИЕ:** Извършването на обслужване или отстраняване на повреда, при които се налага премахване на покритие, служещо за предпазване от излагане на микровълни е опасно и следва да се извършва единствено от компетентно лице.
- **ВНИМАНИЕ:** не загарявайте течности или друга храна в запечатани съдове/бутылки поради опасност от експлодиране.
- **ВНИМАНИЕ:** Този уред не е предназначен за ползване от хора (включително деца) с намалени физически усещания или умствени недъзи или без опит и познания, ако са оставени без наблюдение и не са инструктирани от страна на отговарящо за тяхната безопасност лице относно начина на използване на уреда. Нагледжайте децата, за да не си играят с уреда.
- Осигурете достатъчен приток на въздух до фурната. Задната страна на корпуса да е разположен на 8 см от стена; страничните да са разположени на 10 см от стени; горната страна да е на разстояние 10 см от друга повърхност. Не махайте крачетата на фурната, не блокирайте вентилационните изходи на уреда.
- Използвайте единствено съдове и прибори, подходящи за употреба в микровълнови фурни.
- Не оставяйте фурната без надзор когато подгръвате храна в пластмасови или хартиени опаковки поради опасност от запалването им;
- Ако забележите дим, спрете уреда или изключете от електрическата мрежа, като оставите вратата затворена с цел задушаване на пламъците;
- При загаряване на напитки чрез микровълни е възможно в следствие напитката да започне да ври;

- Съдържанието на бутилки или бурканчета с бебешка храна да се разбърква или разклаща. Преди хранене проверете температурата на храната, за да предотвратите изгаряния;
- Не загрявайте цели яйца в черупки и цели твърдо сварени яйца поради опасност от експлодирането им дори и след като подгръването е приключило;
- При почистване на повърхностите и уплътненията на вратата, вътрешността на фурната, използвайте само меки, неабразивни сапуни или почистващи препарати с помощта на домакинска гъба или мека кърпа;
- Почиствайте редовно фурната и премахвайте всички остатъци от храна;
- Неподдържането на фурната чиста може да доведе до повреди в повърхностите, което пък да повлияе неблагоприятно на живота на уреда и да ви изложи на опасност при употребата му;
- Ако охранващият кабел е повреден, следва да бъде подменен от производителя, оторизиран от него сервиз или друго квалифицирано лице за да се избегнат опасните последствия.

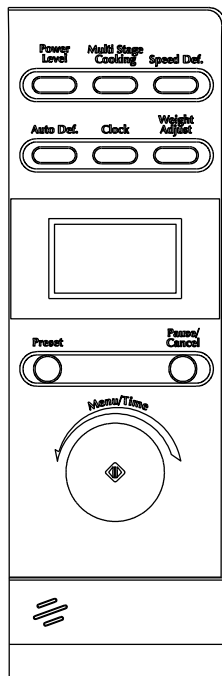
Общи съвети за безопасност

Както при всички други уреди, по-долу са изложени определени правила за използване и предпазни мерки, които гарантират отличното функциониране на фурната:

1. При използване на фурната се убедете, че стъклената поставка, въртящата основа, куплунга и въртящия водач са на място.
 2. Не използвайте фурната за цели, различни от нейното предназначение, например за сушене на дрехи, хартиени продукти или други нехранителни изделия, както и за стерилизиране.
 3. Не включвайте фурната да работи без наличие на храни/напитки в нея. Това може да доведе до повреда.
 4. Не използвайте фурната за съхранение на предмети, например, вестници, готварски книги и др.
 5. Не гответе хранителни продукти с ципа, например, жълтъци, картофи, пилешки дробчета и др., без предварително да сте пробили ципата на няколко места с помощта на вилица.
 6. Не поставяйте предмети в отворите на външния корпус.
7. По никакъв начин не отстранявайте части от фурната, например, крачета, куплунг, болчетата и др.
 8. Не гответе храна като я поставите директно върху стъклената поставка. Поставяйте храната на/в подходящ съд преди да я поставите във фурната. **ВАЖНО- НЕ ИЗПОЛЗВАЙТЕ СЛЕДНИТЕ ГОТВАРСКИ СЪДОВЕ И ПРИБОРИ В МИКРОВОЛНОВАТА ФУРНА**
 - Не използвайте метални тигани или съдове с метални дръжки.
 - Не използвайте съдове и прибори с метални кантове.
 - Убедете се, че сте махнали металните телчета с хартиено покритие, които се използват за затваряне на пластмасови пликкове.
 - Не използвайте меламинови съдове, тъй като съдържат материал, който абсорбира енергията на микровълните. Това може да доведе до напукване или овъгляване на съдовете и ще намали скоростта на готвене.
 - Не използвайте съдове на Centura Tableware. Емайлът им не е подходящ за използване в микровълнова фурна. Не използвайте чаши на Corelle Livingware.
 - Не гответе в съд със запечатани отвори поради опасност от експлодирането им при нагриване във фурната.
 - Не използвайте обикновените термометри за месо или сладкиши, подходящи за конвенционални готварски печки.
 - На пазара се предлагат специални термометри за готвене в микровълнова фурна, които можете да използвате.
 9. Използвайте съдовете и приборите, подходящи за употреба в микровълнова фурна, съгласно инструкциите на производителя.
 10. Не правете опити да пържите във фурната.
 11. Моля, не забравяйте, че микровълновата фурна загрява само течността в съда, но не и самия съд. Дори когато капакът на съда не е горещ на пипане, при изваждането му от фурната, не забравяйте, че храната/течността в него излъчва пара и/или пръски при махане на капака, както при готвене на обикновена готварска печка.

12. Винаги проверявайте температурата, особено ако подгръвате или готвите храна/течност за малки деца. Препоръчваме приготвената храна/течност да не се консумира веднага след изваждане от фурната. Оставете я да изстине за няколко минути като я разбърквате за равномерно разпределяне на топлината.
13. Оставяйте във фурната за около 30-60 секунди храна, съдържаща смес от мазнина и вода, напр. бульон, след като фурната е изключила. Целта е да се успокои вренето на течността и да се предотвратят пръски при поставяне на лъжица в храната/течността или при прибавяне на кубче бульон в нея.
14. Когато приготвяте/готвите храна/течност, не забравяйте, че има някои храни, напр. коледен пудинг, пай с месо, които се загряват много бързо. При загряване или готвене на храни с високо съдържание на наситени мазнини или захар не използвайте пластмасови съдове.
15. Възможно е нагорещяване на приборите за готвене тъй като топлината преминава от храната върху тях. Това се случва най-вече ако съдовете и дръжките се покриват с пластмасово покритие. В такъв случай използвайте текстилни домакински ръкавици за захващане на дръжките на съдовете.
16. За да намалите риска от пожар във вътрешността на фурната:
 - a) Не гответе повече от необходимото време. Внимателно наглеждайте фурната ако сте поставили хартиени, пластмасови или други запалими материали, необходими за готвенето.
 - b) Махнете металните телчета, служещи за затваряне на пликовете на храните преди да ги поставите във фурната.
 - c) В случай на запалване на поставените във фурната материали, оставете вратата затворена, изключете фурната от контакта или изключете захранващото електричество от бушона или прекъсвача.

КОМЮТЪРЕН КОНТРОЛЕН ПАНЕЛ



- **МЕНЮ**

Видими са време за готвене, мощност, индикатори за работа и часовник

- **НИВО НА МОЩНОСТ**

Докоснете този бутон толкова пъти колкото е необходимо за да зададете желаната от Вас мощност.

- **ЧАСОВНИК**

Докоснете, за да настроите точно време.

- **ПРЕСТРАТИРАНЕ**

Използва се за задаване на отложен старт на фурната.

- **СТОП / ОТКАЗ**

Докоснете отказ или стоп преди да зададете настройки на режима. Докоснете веднъж за по-дълго време за да прекъснете готвенето или два пъти за да го спрете.

Тази настройка се използва за заключване.

- **ТЕГЛО**

Докоснете за избор на тегло.

- **АВТОМАТИЧНО РАЗМРАЗЯВАНЕ.**

Докоснете за размразяване на храна според въведено от вас тегло.

- **РАЗМРАЗЯВАНЕ (ВРЕМЕ)**

Докоснете за размразяване на храна според въведено от вас време.

- **МНОГОЕТАПНО ГОТВЕНЕ**

Използвайте два последователни режима.

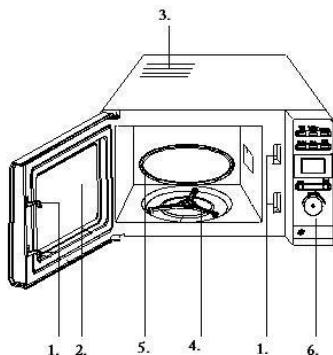
- **МЕНЮ/ВРЕМЕ**

Завъртете за избор време за готвене. Завъртете за избор на режим.

- **СТАРТ** 

Докоснете за стартиране на избрания режим.

ОПИСАНИЕ НА ЧАСТИТЕ



1. Система за безопасно затваряне на вратата
2. Прозорец
3. Вентилационни отвори
4. Въртяща основа
5. Стъклена тава
6. Контролен панел

Инструкции за използване

1. НАСТРОЙКА НА ДИГИТАЛНИЯ ЧАСОВНИК

За пример да предположим че желаете да настроите времето на 8.30.

1. Докоснете фурната не функционира, докоснете бутона ЧАСОВНИК последователно за да зададете режим на показване на часовника в цикъл от 12 или 24 часа.
2. Завъртете бутона ВРЕМЕ, за да зададете число 8.
3. Докоснете бутона ЧАСОВНИК.
4. Завъртете бутона ВРЕМЕ, за да зададете минути докато на екрана се визуализира 8: 30.
5. Докоснете ЧАСОВНИК за потвърждение на часа.

Забележка: Може да докоснете ЧАСОВНИК по време на готвене, за да проверите часа.

2. ГОТВЕНЕ С МИКРОВОЪЛНИ

За готвене с микровълни, максималното време за готвене е 95 мин. Може да изберете нива на мощност като докосвате последователно бутона НИВО НА МОЩНОСТ както следва:

Дисплей (Power level)	Ниво на мощност
1x	100%
2x	80%
3x	60%
4x	40%
5x	20%
6x	00%

Например, ако желаете да използвате фурната за 1 мин. На 60% ниво на мощност.

1. Докоснете НИВО НА МОЩНОСТ последователно за избор на мощността.
2. Изберете чрез бутона ВРЕМЕ 1:00.
3. Натиснете СТАРТ/БЪРЗ СТАРТ за стартиране на процеса.

Забележка:

Можа да проверите нивото на мощност по време на готвене като докоснете бутона НИВО НА МОЩНОСТ.

След изтичане на времето, че чуете звуков сигнал и символа „Край“ ще се

визуализира на екрана., докоснете СТАРТ/ОТКАЗ бутона, за да отворите вратата и да върнете първоначалното положение на дисплея.

3. БЪРЗ СТАРТ

Тази опция ви дава възможността да стартирате фурната бързо. Максималното време за избор е 10 мин.

В режим на готовност, докоснете СТАРТ/БЪРЗ СТАРТ в бърза последователност, за да зададете време и фурната ще започне да работи на пълна мощност. Може да увеличите времето като докоснете бутона СТАРТ/БЪРЗ СТАРТ по време на готвене.

4. ПРЕСТАРТИРАНЕ

С тази функция може да задавате отложен старт на фурната.

За пример да предположим, че текущото време е 11:10, а вие желаете фурната да започне работа в 11:30.

Изберете режим на работа.

Докоснете бутона ПРЕСТАРТИРАНЕ.

Завъртете бутона ВРЕМЕ/ТЕГЛО за избор на числото 11.

Докоснете бутона ПРЕСТАРТИРАНЕ.

Завъртете бутона ВРЕМЕ/ТЕГЛО за избор на числото 30.

Докоснете бутона ПРЕСТАРТИРАНЕ за потвърждение.

Забележка:

1. След като вече сте направили настройката, може да проверите зададения час като докоснете бутона ПРЕСТАРТИРАНЕ. За отказ на функцията, докоснете бутона ПРЕСТАРТИРАНЕ и след това СТОП/ОТКАЗ.
2. Когато зададеното време бъде достигнато, че чуете звуков сигнал и фурната ще започне работа.
3. Режим за размразяване и бърз старт не може да бъде настроен с отложен старт.

5. ЗАКЛЮЧВАНЕ

Използвайте като защита от неконтролиран достъп до фурната от деца. На дисплея ще се появи символ индикиращ заключването и фурната няма да може да бъде стартиране. За заключване: В режим на готовност, натиснете и задръжте за няколко секунди СТАРТ/БЪРЗ СТАРТ бутона докато чуете звуков сигнал и индикатора с епояви на екрана. След това всички бутон аса неактивни.

За отключване: натиснете и задръжте за няколко секунди СТАРТ/БЪРЗ СТАРТ бутона докато индикатора изчезне от екрана.

6. АВТОМАТИЧНО МЕНЮ

За следните видове храна имате възможност да използвате предварително настроени режими на готвене. Достатъчно е само да въведете вид и тегло на храната и фурната ще зададе най-подходящите настройки. За някои видове ястия е необходимо да обърнете храната по средата на процеса.

Например: 400 г риба.

1. В режима на готовност докоснете бутона АВТОМАТИЧНО МЕНЮ последователно избора на код за съответния вид храна.
2. Завъртете ВРЕМЕ/ТЕГЛО за избора на тегло и въведете 400г.
3. Натиснете СТАРТ/БЪРЗ СТАРТ за стартиране на процеса.

Код	Вид храна	Резултатът от автоматичното готвене зависи от фактори като формата и размера на храната, вашите лични предпочитания за начина на приготвяне на храната и дори как сте поставили храната във фурната. Ако не намирате резултата от автоматичното готвене за удовлетворителен, моля задайте по-прецизно настройките.
01	Мляко/Кафе (200мл/чаша)	За мляко/кафе и картофи параметрите на дисплея не са за тегло, а за брой. За пиле, говеждо/овче и пържолки, фурната спира работа и се чува звуков сигнал по средата на готвенето, за да ви напомни да обърнете ястието. След това натиснете СТАРТ/БЪРЗ СТАРТ бутона, за да продължите.
02	Ориз (г)	
03	Спагети (г)	
04	Картофи (230г/бр)	
05	Автоматично загряване (г)	
06	Риба (г)	
07	Пуканки (99г)	
08	Пица (г)	

7. АВТОМАТИЧНО РАЗМРАЗЯВАНЕ

Имате възможност да използвате автоматични програми за размразяване на месо, птици и морски дарове. Времето и мощността зависят от въвежданото от вас тегло на храната. Диапазона на въвеждане е от 100 г до 1800 г храна.

FOR EXAMPLE: Suppose you want to defrost 600g of shrimp.

1. Поставете храната върху чинията.

2. Докоснете бутона АВТОМАТИЧНО РАЗМРАЗЯВАНЕ веднъж.
3. Докоснете бутона за въвеждане на тегло последователно за избор на тегло.
4. Докоснете стартовия бутон.

Забележка: Мощността на размразяване е разделена на нива, всяко от които работи по 1/3 от времето. След изтичане на 2/3 от времето ще чуете напомнящ звуков сигнал и фурната ще спре, за да имате възможност да обърнете храната. След това натиснете стартовия бутон, за да продължите процеса на размразяване.

8. РАЗМРАЗЯВАНЕ (ВРЕМЕ)

С тази опция може да размразите храна бързо, като въведете време.

1. Поставете храната във фурната.
2. Докоснете бутона РАЗМРАЗЯВАНЕ (ВРЕМЕ) веднъж.
3. Завъртете ВРЕМЕ/ТЕГЛО за избор на време.
4. Докоснете стартовия бутон.

Забележка: Мощността на размразяване е разделена на нива, всяко от които работи по 1/3 от времето. След изтичане на 2/3 от времето ще чуете напомнящ звуков сигнал и фурната ще спре, за да имате възможност да обърнете храната. След това натиснете стартовия бутон, за да продължите процеса на размразяване.

9. МНОГОЕТАПНО ГОТВЕНЕ

Фурната може да бъде настроена според вашите желания да работи в две стъпки. Ако предпочитате да размразите храната преди да я сготвите, може да изберете размразяване като първа стъпка.

Пример: размразяване на месо за 100 мин., след което готвене на микровълни със 60% мощност за 5 мин.

1. Докоснете бутона БЪРЗО РАЗМРАЗЯВАНЕ.
2. Завъртете бутона за избор на време и изберете 10 мин.
3. Докоснете бутона МНОГОЕТАПНО ГОТВЕНЕ.
4. Изберете ниво на мощност 60%
5. Изберете време 50мин.
6. Докоснете стартовия бутон.

Може да избирате различни комбинации, според вашите индивидуални предпочитания, включително и готвене само с микровълни на различни мощности.

Почистване и поддръжка

1. Преди почистване, изключете фурната и след това захранващия кабел от контакта.
2. Поддържайте чиста вътрешността на фурната. Ако по стените ѝ се разлее храна или течност, избършете с влажна кърпа. Не се препоръчва употреба на почистващ препарат с агресивно действие или препарат с абразивни частици.
3. Почиствайте външната повърхност на фурната с влажна кърпа. За да не повредите работните части във вътрешността на фурната, не позволявайте проникването на вода във вентилационните отвори.
4. Не позволявайте овлажняване на контролния панел. Почиствайте с мека, влажна кърпа. Не използвайте почистващи материали, материали с абразиви или почистващи спрейове при почистване на контролния панел.
5. Ако се натрупа пара във вътрешността или около външната част на вратата на фурната, избършете с мека кърпа. Това може да възникне при използване на фурната при условия на висока влажност и не означава, че уредът проявява дефекти.
6. През определен период от време е необходимо да се почиства стъклената тава. Измивайте тавата с топъл сапунен разтвор или в съдомиялна машина.
7. Въртящата основа и вътрешността на фурната трябва да се почистват редовно ако искате да избегнете повишена шумност при работа на уреда. Просто избършете долната повърхност на фурната с почистващ препарат с меко действие, вода или препарат за почистване на прозорци и подсушете. Въртящата основа може да се измие в мек сапунен разтвор вода. Изпаренията от готвенето се натрупват при редовна употреба, но по никакъв начин не влияят на долната повърхност или на въртящата основа. При изваждане и почистване на въртящата основа от долната част на фурната, се уверете в правилното ѝ поставяне след това.
8. Премахвайте остатъчните миризми от готвенето като в чаша вода прибавите

сока и кората от един лимон в дълбок съд, подходящ за микровълнова фурна. Поставете във фурната и пуснете в действие в продължение на 5 минути, след това избършете добре фурната и подсушете със суха кърпа.

9. Ако се налага подмяна на крушката на фурната, моля обърнете се към доставчика относно нейната подмяна.

Опазване на околната среда

След края на срока на експлоатация на уреда не го изхвърляйте заедно с нормалните битови отпадъци, а го предайте в официален пункт за събиране, където да бъде рециклиран. По този начин вие помагате за опазването на околната среда

Гаранция и сервизно обслужване

Ако се нуждаете от информация или имате проблем, се обърнете към Центъра за обслужване на клиенти на Gorenje във вашата страна (телефонния му номер можете да намерите в международната гаранционна карта). Ако във вашата страна няма Център за обслужване на клиенти, обърнете се към местния търговец на уреди на Gorenje или се свържете с Отдела за сервизно обслужване на битови уреди на Gorenje [Service Department of Gorenje Domestic Appliances].

Само за лична употреба!

Допълнителна информация за използване на микровълновата печка може да бъде намерена на адрес:

<http://microwave.gorenje.com>

gorenje

**ВИ ПОЖЕЛАВА МНОГО
УДОВОЛСТВИЕ ПРИ ИЗПОЛЗВАНЕ
НА УРЕДА**

Перед використанням приладу уважно прочитайте інструкцію.

Специфікація

Споживча потужність:	230В~50Гц, 1200Вт
Вихідна потужність:	700Вт
Гриль	1200 Вт
Розміри приладу зовні:	452мм(д) X 262мм(в) X 335мм(ш)
Розміри внутрішнього простору приладу:	315мм(д) X 198мм(в) X 297мм(ш)
Об'єм:.....	20 л
Вага:.....	приблизно 10,5 кг
Рівень шуму:.....	Lc < 58 дБ (А)

Цей прилад маркіровано згідно положень європейської Директиви 2002/96/EG стосовно електронних та електроприладів, що були у використанні (waste electrical and electronic equipment - WEEE).

Директивою визначаються можливості, які є дійсними у межах Європейського союзу, щодо прийняття назад та утилізації бувших у використанні приладів.

Перед дзвінком до сервісного центру

- Якщо піч не функціонує взагалі, дисплей не висвічується або ж зникає:
 - перевірте, чи піч підключена до електромережі належним чином. Якщо ні – витягніть вилку з розетки, почекайте 10 секунд і щільно вставте вилку назад.
 - перевірте, чи немає замикання в електромережі. Якщо все в нормі, протестуйте розетку за допомогою іншого приладу.
- Якщо не функціонує мікрохвильовий режим:
 - перевірте, чи встановлено таймер.
 - впевніться, що дверцята закрито належним чином. Інакше мікрохвильова енергія не поступатиме до печі.

Якщо ви не можете усунути вищезазначені пошкодження самостійно, зв'яжіться з найближчим авторизованим сервісним центром.

Примітка:

Прилад призначений тільки для використання в домашніх умовах для підігрівання їжі, за використання електромагнітної енергії. Використовувати тільки всередині будинку.

Радіо перешкоди

Мікрохвильова піч може спричинити перешкоди вашому радіо, телевізору та подібним приладам. Ці перешкоди можна знешкодити або зменшити таким чином:

- почистіть дверцята та ущільнювач печі.
- помістіть радіо, телевізор, тощо якнайдалі від мікрохвильової печі.
- правильно користуйтеся антеною для радіо, телебачення, тощо, щоб отримати сильний сигнал.

Установка

- Впевніться, що весь пакувальний матеріал знято та витягнуто з приладу.
- Огляньте прилад на наявність видимих пошкоджень, таких як:
 - невідрегульовані дверцята
 - пошкоджені дверцята
 - вм'ятини та отвори на скляній поверхні дверцят
 - вм'ятини в порожнині печі
 - якщо хоч одне з вищезазначених ушкоджень наявне,
 - не користуйтеся піччю.
- Вага цієї мікрохвильової печі становить 10,5 кг, тому її слід встановити на поверхню, що здатна витримати цю вагу.
- Розташуйте піч подалі від високої температури і пари.
- Не кладіть жодних речей на поверхню печі.

6. Відстань між пічкою і боковими стінами має становити 8 см, і 10 см – від задньої стінки, щоб забезпечити належну вентиляцію.
 7. Не витягайте штифт двигуна тарілки, що обертається.
 8. Пильно слідкуйте за дітьми, коли вони користуються приладом.
- ЗАСТЕРЕЖЕННЯ – ПРИЛАД СЛІД ЗАЗЕМЛИТИ.**
9. До розетки має бути забезпечено вільний доступ
 10. Даний прилад споживає 1.2 кВт. Рекомендуємо проконсультуватися із спеціалістом сервісного центру щодо установки приладу.

ЗАСТЕРЕЖЕННЯ: Прилад захищений внутрішнім захисним запобіжником на 250 В, 10 А.

ВАЖЛИВО

Провода основного кабелю пофарбовані згідно наступної таблиці:

Жовто-зелений синій коричневий	заземлення нейтральний під напругою
---	--

Оскільки кольори проводів можуть не відповідати кольоровим позначкам на клеммах вашої штепсельної вилки, необхідно зробити наступне:

- Жовто-зелений провід необхідно під'єднати до клеми, яке позначена буквою E або символом заземлення, що пофарбовано у зелений колір жовто-зеленого проводу.
- синій провід слід під'єднати до клеми, позначеної буквою N або ж пофарбованої в чорний.
- коричневий провід слід під'єднати до клеми, яка позначена буквою L або пофарбована в червоний колір.

Важливі застереження

УВАГА! Щоб знизити ризик виникнення пожежі, електричного шоку, поранення людей та надмірної мікрохвильової потужності, необхідно:

1. Уважно прочитати інструкцію перед використанням приладу;
2. Не розігрівати у мікрохвильовій печі такі продукти, як яйця та щільно закритий посуд (напр., закриті скляні фляги або дитячі пляшечки), тому що вони можуть

- вибухнути, по рекомендації зверніться до книги по куховаренню.
3. Використовуйте прилад тільки згідно інструкції з експлуатації.
4. Цей пристрій не призначено для користування особами (включаючи дітей) з послабленими фізичними відчуттями чи розумовими здібностями, або без належного досвіду та знань, крім випадків користування під наглядом чи за вказівками особи, яка відповідає за безпеку їх життя. Дорослі повинні стежити, щоб діти не бавилися пристроєм. Ніколи не залишайте увімкнений пристрій без нагляду.
5. Не користуйтеся пічкою, якщо вона функціонує неповністю, якщо вона має ушкодження.
6. Щоб зменшити ризик виникнення пожежі в порожнині:
 - а) не готуйте довше зазначеного часу. Будьте уважні при використанні паперу, пластмаси та інших горючих матеріалів для приготування страв у мікрохвильовій печі.
 - б) зніміть дротяні засувки на пакетах перед тим, як покласти їх у піч.
 - ц) якщо ж матеріали всередині печі загорілись, не відкривайте дверцята, вимкніть прилад з електромережі або витягніть запобіжник.

Вказівки по техніці безпеки

Цей прилад функціонує відповідно до загальноприйнятих правил та вимог по техніці безпеки при експлуатації електричних приладів.

1. Перед використанням приладу правильно встановіть все приладдя (опору на роликах, тарілку, що обертається та ін.).
2. Використовуйте піч тільки для приготування їжі. В жодному разі не сушіть одяг, папір та інші неістивні предмети в печі. Не використовуйте піч для стерилізації.
3. Не включайте піч порожньою. Це може її пошкодити.
4. Не використовуйте піч для зберігання книг, паперу та ін.
5. Не використовуйте піч для консервування продуктів, оскільки вона для цього не призначена. Законсервовані неналежним чином продукти можуть зіпсуватись і становити загрозу для здоров'я людини.

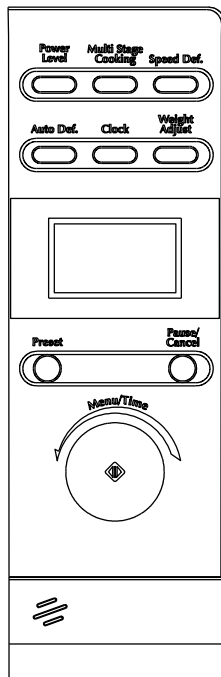
6. Не готуйте яйця в шаралупі: вони можуть вибухнути. Коли ви готуєте яйця, накрийте їх кришкою і дайте постояти протягом хвилини після приготування.
7. Перед тим, як готувати такі продукти, як сосиски, яєчні жовтки, картоплю, курячу печінку та ін. (тобто ті, які вкриті оболонкою), проколите їх кілька разів виделкою.
8. Не вставляйте будь-які предмети в отвори між дверцятами та корпусом печі.
9. Ніколи не знімайте деталі печі (ніжки, кріплення, гвинти, тощо).
10. Не готуйте їжу безпосередньо на тарілці, що обертається. Перед готуванням покладіть продукти на відповідний посуд.
15. Продукти з вмістом жиру та води необхідно залишити в печі на 30-60 секунд після приготування. Це дає змогу суміші настояться і запобігає утворенню бульбашок.
16. Деякі продукти (напр., Різдва́ний пудинг, джем, тощо) дуже швидко нагріваються. При готуванні страв, що містять багато жиру або цукру, не можна використовувати пластиковий посуд.
17. Ємність, що в ній знаходиться страва, теж може нагріватись від страви. Це особливо важливо, якщо в посуді присутні елементи пластику. Тут може знадобитись утримувач, щоб дістати посуд з печі.

**ВАЖЛИВО – ПОСУД, НЕПРИДАТНИЙ
ДЛЯ ВИКОРИСТАННЯ У
МІКРОХВИЛЬОВІЙ ПЕЧІ**

- металеві сковороди чи каструлі або посуд з металевими ручками.
- посуд з металевим оздобленням.
- паперовий посуд з дротяними засувками або ж пластикові пакунки.
- меламіновий посуд, оскільки матеріал, що входить до його складу, поглинає мікрохвильову енергію. Це може призвести до псування посуду і зменшення швидкості готування.
- глянце́вий посуд.
- посуд з вузьким горлечком.
- звичайні термометри для м'яса та солодоців. Для мікрохвильової печі існує спеціально розроблений термометр, яким можна користуватись за необхідності.

11. Посуд для мікрохвильової печі використовуйте тільки згідно інструкцій виробника.
12. Не намагайтесь смажити продукти в мікрохвильовій печі.
13. У мікрохвильовій печі продукти нагріваються швидше за контейнер. Пам'ятайте: навіть якщо кришка не гаряча на дотик, то продукти під нею мають високу температуру і створюватимуть стільки ж пари, скільки і при готуванні на звичайній плиті.
14. Завжди перевіряйте температуру приготованої страви, особливо, якщо ви готуєте для немовлят. Бажано не споживати страву безпосередньо відразу після приготування. Дайте їй постояти протягом кількох хвилин і перемішайте для рівномірного розподілення температури.

ПАНЕЛЬ УПРАВЛІННЯ



- **ЕКРАН МЕНЮ (Menu action screen)**

Показує час готування, потужність, індикатори дій і поточний час.

- **РІВЕНЬ ПОТУЖНОСТІ (Power level)**

Торкніться цієї кнопки певну кількість разів, щоб установити відповідний рівень потужності готування за допомогою мікрохвиль.

- **ГОДИННИК (Clock)**

Торкніться цієї кнопки, щоб установити реальний час.

- **PRESET**

Натисніть, щоб установити програму початку процесу готування у певний час.

- **PAUSE/cancel**

Натисніть, щоб скасувати установку або підготувати піч для установки нової програми готування.

Натисніть один раз для тимчасового переривання процесу готування, або двічі, щоб скасувати процес готування.

Також служить для установлення блокування від дітей.

- **WEIGHT ADJUST**

Натисніть цю кнопку, щоб зазначити вагу певного продукту або кількість порцій.

- **AUTO DEF.**

Натисніть, щоб розморозити продукт за вагою.

- **SPEED DEF.**

Натисніть, щоб розморозити продукт за часом.

- **MULTI STAGE COOKING**

Користуйтеся для установлення 2-етапної програми готування.

- **MENU/TIME(dial)**

Поверніть, щоб установити час готування.

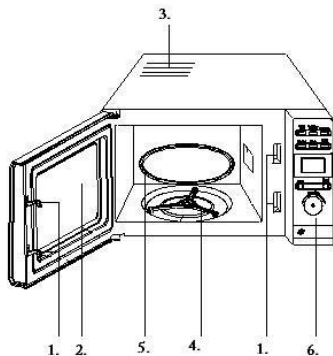
Поверніть, щоб обрати меню готування.

- **START / QUICK START (dial)**

Натисніть, щоб почати процес готування.



ОПИС ПРИЛАДУ



1. Дверні замки
2. Оглядове вікно
3. Вентиляційні отвори
4. Опора на роликах
5. Скляна тарілка
6. Панель управління

УПРАВЛІННЯ

1. УСТАНОВЛЕННЯ ЦИФРОВОГО ГОДИННИКА

Припустимо, Вам треба установити реальний час на 8:30.

1. У відповідному режимі натисніть кнопку CLOCK кілька разів, щоб установити годинник на 12-ти або 24-х годинний цикл.
2. Установіть TIME/MENU - цифра 8.
3. Натисніть кнопку CLOCK.
4. За допомогою TIME/MENU установіть хвилини, поки на екрані не з'явиться повідомлення 8: 30.
5. Натисніть CLOCK, щоб підтвердити установку.

Запам'ятайте: Ви можете натиснути кнопку CLOCK один раз, що перевирити поточний час протягом готування.

2. ГОТУВАННЯ ЗА ДОПОМОГОЮ МІКРОХВИЛЬ

Найдовший час готування за допомогою мікрохвиль складає 95 хвилин; Ви можете обрати рівень потужності, повторно натиснувши кнопку POWER LEVEL:

Дисплей	Потужність готування Cooking Power
1x	100%
2x	80%
3x	60%
4x	40%
5x	20%
6x	00%

Припустимо Ви бажаєте готувати протягом 1 хвилини на рівні потужності мікрохвиль 60%:

1. Повторно натисніть кнопку POWER LEVEL, щоб обрати рівень потужності.
2. Установіть TIME/MENU на значення 1:00.
3. Натисніть кнопку START/QUICK START.

Запам'ятайте:

Під час готування Ви можете перевірити рівень потужності, натиснувши кнопку POWER LEVEL.

Після завершення часу готування/розморожування, коли пролунає

звуковий сигнал і на екрані з'явилось слово "End", натисніть кнопку STOP/CANCEL або відкрийте дверцята печі, щоб очистити екран.

3. QUICK START (ПРИСКОРЕНИЙ СТАРТ)



Ця особливість дозволяє Вам швидко розпочати роботу печі. Найдовший час готування 10 хвилин.

Натисніть кнопку START/QUICK START поспіль, щоб установити час готування, піч негайно почне працювати на максимальному рівні потужності.

Ви можете продовжити час готування під час роботи печі, натиснувши кнопку START/QUICK.

4. PRESET

Функція попередньої установки «Preset» дозволяє відкласти час початку роботи печі. Припустимо, зараз на годиннику 11:10, а Вам треба, щоб піч почала працювати об 11:30.

Установіть програму готування.

Натисніть кнопку PRESET.

Введіть цифрове значення годин «11» у WEIGHT/TIME.

Натисніть кнопку PRESET.

Введіть цифрове значення хвилин «30» у WEIGHT/TIME.

Натисніть PRESET для підтвердження установки.

Запам'ятайте:

1. Під час установки, Ви можете перевірити попередньо установлений час, натиснувши PRESET. Щоб скасувати установку, натисніть PRESET, а потім STOP/CANCEL.
2. Коли наступить попередньо установлений час, пролунає звуковий сигнал, і попередньо установлена програма почне працювати.
3. Розморожування за вагою та Quick Start не можна установити попередньо.

5. БЛОКУВАННЯ ВІД ДІТЕЙ

Необхідне для попередження втручання маленьких дітей у роботу печі. Індикатор блокування від дітей з'являється на екрані дисплея, і поки блокування від дітей установлено, будь-яке управління роботою печі не можливе.

Щоб установити: У діючому або попередньо установленому режимі, продовжуйте тиснути кнопку

STOP/CANCEL протягом 3-х секунд, пролунає сигнал, і висвітлиться світловий індикатор. У цьому режимі усі кнопки заблоковано.

Щоб скасувати: Продовжуйте тиснути кнопку STOP/CANCEL протягом 3-х секунд, поки світловий індикатор і дисплей не погаснуть.

6. АВТОМАТИЧНЕ ГОТУВАННЯ

Для наступних продуктів або режиму готування не треба програмувати час готування та необхідний для цього рівень потужності. Достатньо лише зазначити тип продукту, який Ви бажаєте приготувати, і вагу цього продукту. Можливо Вам треба буде перегорнути страву після завершення першої половини часу готування, щоб забезпечити рівномірність готування. Наприклад, щоб приготувати 400 г риби.

1. Натисніть кнопку AUTO COOK кілька разів, щоб обрати відповідний код продукту.
2. Зазначте вагу 400 г у WEIGHT/TIME.
3. Натисніть кнопку START/QUICK START.

Код	Продукт/режим готування	Для молока/кави, картоплі параметри складаються не з ваги, а з порції.
01	Молоко/кава (200мл/чашка)	Для попкорну – альтернативи не передбачено.
02	Рис (r)	Для спагеті – треба додати кип'ячену воду перед готуванням.
03	Спагеті (r)	Результат автоматичного готування залежить від ряду факторів, таких як, коливання напруги, форма та розмір продукту, Ваш особистий смак щодо ступеня готовності певних страв, і навіть від того, наскільки вірно ви розмістили продукти усередині печі. Якщо Вас не задовольняє результат готування, будь-ласка, відрегулюйте час готування відповідно до Ваших вимог.
04	Картопля (230 г/порція)	
05	Автоматичне розігрівання (r)	
06	Риба (r)	
07	Попкорн (99r)	
08	Піца (r)	

7. AUTO DEFROST (АВТОМАТИЧНЕ РОЗМОРОЖУВАННЯ)

У мікрохвильовій печі можна розморозувати м'ясо, птицю або морепродукти. Час і потужність розморозування регулюються автоматично одразу ж після того, як Ви запрограмували вагу продукту. Вага замороженого продукту може становити від 100 г до 1800 г.

НАПРИКЛАД: Припустимо, Вам треба розморозити 600 г креветок.

1. Покладіть креветок у піч.
2. Один раз натисніть кнопку AUTO DEF..
3. Кілька разів натисніть кнопку WEIGHT ADJUST, щоб обрати вагу.
4. Натисніть кнопку START.

Запам'ятайте: Потужність розморозування поділяється на три етапи, перший - триває 1/3 часу розморозування, через 2/3 часу система за допомогою звукового сигналу нагадає Вам про необхідність перегорнути продукт і почекає, поки Ви знову натиснете кнопку START, щоб перейти до наступного етапу розморозування, і система продовжить роботу.

8. SPEED DEFROST (ПРИСКОРЕНЕ РОЗМОРОЖУВАННЯ)

Піч може швидко розморозити продукти за той час, який Ви установили.

НАПРИКЛАД: Припустимо, Вам треба розморозити креветок.

1. Покладіть креветок у піч.
2. Один раз натисніть кнопки SPEED DEF.
3. За допомогою MENU/TIME установіть час готування.
4. Натисніть кнопку START.

Запам'ятайте: Потужність розморозування поділяється на три етапи, перший - триває 1/3 часу розморозування, через 2/3 часу система за допомогою звукового сигналу нагадає Вам про необхідність перегорнути продукт і почекає, поки Ви знову натиснете кнопку START, щоб перейти до наступного етапу розморозування, і система продовжить роботу.

9. MULTISTAGE COOKING (ПОЕТАПНЕ ГОТУВАННЯ)

Піч можна запрограмувати, відповідно до Ваших потреб, розділивши її роботу на два кроки. Якщо частиною програми є розморозування, воно стає першим кроком.

Наприклад: розморозити м'ясо протягом 10 хвилин, а потім готувати за допомогою мікрохвиль (60% потужності) протягом 5 хвилин.

1. Натисніть кнопку SPEED DEFROST.
2. За допомогою TIME/MENU установіть час готування (10 хвилин).
3. Натисніть кнопку MULTI STAGE cooking.
4. Натисніть кнопку POWER LEVEL, щоб установити рівень потужності (60%).
5. За допомогою TIME/MENU установіть час готування (5 хвилин)
6. Натисніть кнопку START/QUICK START.

Ви також можете установити іншу комбіновану програму (мікрохвилі - мікрохвилі).

Догляд

1. Вимкніть піч з електромережі.
2. Зберігайте порожнину печі завжди чистою. Якщо частинки їжі або напою потрапили на стінки печі, витріть їх вологою ганчіркою. Не рекомендується використання агресивних та абразивних миючих засобів.
3. Зовнішню поверхню печі слід чистити за допомогою вологої ганчірки. Щоб запобігти ушкодженню функціональних деталей всередині печі, пильнуйте, щоб вода не потрапила у вентиляційні отвори.
4. Слідкуйте, щоб волога не потрапляла на панель керування. Протирайте її м'якою вологою ганчіркою. Не використовуйте для чищення панелі керування абразивні засоби або ж спреї.
5. Якщо навколо печі збирається пара, протріть вологу ганчіркою. Це може відбуватись, коли у приміщенні високий рівень вологості.
6. Час від часу слід чистити скляну тарілку. Мийте її у мильній воді або за допомогою засобу для миття посуду.
7. Роликову опору та дно слід чистити регулярно, щоб уникнути шуму під час роботи печі. Просто протріть їх м'яким детергентом, водою або засобом для миття скла. Під час готування утворюються випаровування, але вони не є шкідливими для поверхні дна печі коліщаток опори. Коли Ви повертаєте все приладдя печі на місце, впевніться, що воно встановлене правильно.
8. Щоб усунути непріємний запах з печі, налийте у глибокий посуд чашку води і додайте сік та цедру одного лимона.

9. Включіть піч на 5 хвилин, а потім протріть м'якою ганчіркою.
9. Коли необхідно замінити лампочку, зверніться до сервісного центру.

Навколишнє середовище

Не викидайте пристрій разом із звичайними побутовими відходами, а здавайте його в офіційний пункт прийому для повторної переробки. Таким чином Ви допомагаєте захистити довкілля

Гарантія та обслуговування

Якщо Вам необхідна інформація або у Вас виникла проблема, зверніться до Центру обслуговування клієнтів компанії Gorenje у Вашій країні (телефон можна знайти на гарантійному талоні). Якщо у Вашій країні немає Центру обслуговування клієнтів, зверніться до місцевого дилера або у відділ технічного обслуговування компанії Gorenje Domestic Appliances.

Для використання тільки в домашньому господарстві!

Додаткові рекомендації щодо приготування режимами гриль та мікрохвилі, а також корисні поради можна знайти на веб-сайті:

<http://microwave.gorenje.com>

gorenje

**БАЖАЄ ВАМ ОТРИМАТИ
БАГАТО ЗАДОВОЛЕННЯ ПІД
ЧАС КОРИСТУВАННЯ
МІКРОХВИЛЬОВОЮ ПІЧЧЮ!**

Перед использованием прибора внимательно прочитайте эту инструкцию.

СПЕЦИФИКАЦИИ

Потребляемая мощность:.....	230В~50Гц, 1200Вт
Исходящая мощность:.....	700Вт
Частота:.....	2450МГц
Внешние размеры прибора:.....	452мм(д) X 262мм(в) X 335мм(ш)
Внутренние размеры прибора:.....	315мм(д) X 198мм(в) X 297мм(ш)
Объём:.....	20 л
Вес:.....	приблизительно 10,5 кг
Уровень шума:.....	Lc < 58 дБ (А)

Принадлежности:

Стеклопанель поворотного стола:..... мм: 245

Это оборудование маркировано в соответствии с европейской директивой 2002/96/EG об отходах электрического и электронного оборудования (waste electrical and electronic equipment - WEEE).

Данная директива определяет действующие во всех странах ЕС требования по сбору и устраниению отходов электрического и электронного оборудования.

ЕСЛИ ВЫ НЕ МОЖЕТЕ УСТРАНИТЬ ВЫШЕУКАЗАННЫЕ ПРОБЛЕМЫ САМОСТОЯТЕЛЬНО, СВЯЖИТЕСЬ С БЛИЖАЙШИМ **АВТОРИЗОВАННЫМ СЕРВИСНЫМ ЦЕНТРОМ.**

РАДИО ПОМЕХИ

Микроволновая печь может спровоцировать помехи в работе вашего радио, телевизора и др. подобных приборов. Эти помехи можно нейтрализовать таким образом:

- почистите дверцу и уплотнитель печи.
- переставьте радио, телевизор и др. подальше от печи.
- правильно пользуйтесь антенной для радио, телевидения, чтобы получить сильный сигнал.

ПЕРЕД ЗВОНКОМ В СЕРВИСНЫЙ ЦЕНТР

- Если печь не функционирует совсем, не светится или пропадает дисплей:
 - проверьте, верно ли печь подключена к электросети. Если нет – вытащите вилку из розетки, подождите 10 секунд и плотно вставьте вилку назад.
 - проверьте, нет ли замыкания в электросети. Если всё в норме, протестируйте розетку с помощью другого прибора.
- Если не функционирует микроволновый режим:
 - проверьте, установлен ли таймер.
 - убедитесь, что дверца надёжно закрыта. Иначе микроволновая энергия не будет поступать в печь.

УСТАНОВКА

- Убедитесь, что весь упаковочный материал снят и вытянут из прибора.
- Осмотрите прибор на наличие визуальных повреждений, таких как:
 - неотрегулированная дверца
 - повреждённая дверца
 - вмятины и отверстия на стеклянной поверхности дверцы
 - вмятины в полости печи
 - если присутствует хотя бы одно из указанных повреждений – не пользуйтесь печью.
- Вес этой микроволновой печи составляет 10,5 кг, потому её следует устанавливать на поверхность, способную выдержать этот вес.

4. Поместите печь подальше от источников высокой температуры и пара.
5. Не кладите никакие предметы на печь.
6. Расстояние между печью и боковыми стенами должно быть 8 см, и 10 см – от задней стенки, чтобы обеспечить соответствующую вентиляцию.
7. Не вытягивайте штифт двигателя вращающейся тарелки.
8. Следите за детьми, когда они пользуются печью.

ПРЕДОСТЕРЕЖЕНИЕ – ПРИБОР НЕОБХОДИМО ЗАЗЕМЛИТЬ.

Необходимо обеспечить свободный доступ к розетке.

Данный прибор потребляет 1.2 кВт. Рекомендуем проконсультироваться со специалистом сервисного центра касательно установки прибора.

ПРЕДУПРЕЖДЕНИЕ: Прибор защищён внутренним защитным предохранителем на 250 В, 10 А.

ВАЖНО

Провода основного кабеля окрашены соответственно данной таблице:

жёлто-зелёный заземление
синий нейтральный
коричневый под напряжением

Так как цвета проводов могут не соответствовать цветовым обозначениям на клеммах Вашей штепсельной вилки, не обходимо сделать следующее:

- жёлто-зелёный провод нужно подсоединить к клемме, обозначенной буквой **E** или символом заземления, что окрашено в зелёный цвет жёлто-зелёного провода.
- синий провод следует подсоединить к клемме, обозначенной буквой **N** или же окрашенной в чёрный.
- коричневый провод следует подсоединить к клемме, которая обозначена буквой **L** или окрашена в красный цвет.

ВАЖНЫЕ ПРЕДУПРЕЖДЕНИЯ

ВНИМАНИЕ! Чтобы снизить риск возникновения пожара, электрического шока, ранения людей и чрезмерной микроволновой мощности, необходимо:

1. внимательно прочитать инструкцию перед использованием прибора;
2. не разогревать в микроволновой печи такие продукты, как яйца, и плотно закрытую посуду (напр., закрытые стеклянные фляги или детские бутылочки), потому что они могут взорваться. За рекомендациями обратитесь к книге по приготовлению пищи.
3. Используйте прибор только согласно инструкции по эксплуатации.
4. Данный прибор не предназначен для использования лицами (включая детей) с ограниченными возможностями сенсорной системы или ограниченными интеллектуальными возможностями, а так же лицами с недостаточным опытом и знаниями, кроме случаев контроля или инструктирования по вопросам использования прибора со стороны лиц, ответственных за их безопасность.
Не позволяйте детям играть с прибором.
5. Не пользуйтесь печью, если она функционирует не полностью, если она повреждена.
6. Чтобы снизить риск возникновения пожара в полости:
 - а) не готовьте дольше указанного времени. Будьте внимательны при использовании бумаги, пластмассы и других воспламеняющихся материалов для приготовления пищи в микроволновой печи.
 - б) снимите проволочные завязки с пакетов перед тем, как положить их в печь.
 - в) если же материалы внутри печи загорелись, не открывайте дверцу, отключите прибор от электросети или снимите предохранитель.

ВКАЗІВКИ ПО ТЕХНІЦІ БЕЗПЕКИ

ПОЛЕЗНЫЕ СОВЕТЫ ПО ТЕХНИКЕ БЕЗОПАСНОСТИ

Этот прибор функционирует согласно общепринятым правилам и требованиям по технике безопасности касательно эксплуатации электрических приборов.

1. Перед использованием прибора правильно установите всё оборудование (опору на роликах, вращающуюся тарелки др.).
2. Используйте печь только для приготовления пищи. Категорически запрещается сушить одежду, бумагу и другие предметы в печи. Не используйте печь для стерилизации.

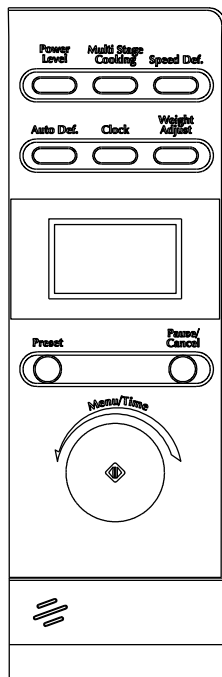
3. Не включайте печь пустой. Это может её повредить.
4. Не используйте печь для хранения книг, бумагу и др.
5. Не используйте печь для консервации продуктов, так как она не предназначена для этого. Законсервированные неправильным образом продукты могут испортиться и таким образом являться опасными для здоровья человека.
6. Не готовьте яйца в скорлупе: они могут взорваться. Когда вы готовите яйца, накройте их крышкой и дайте постоять минуту после приготовления.
7. Перед тем, как готовить такие продукты, как сосиски, яичные желтки, картофель, куриная печень и др. (то есть продукты, покрытые оболочкой), проколите их несколько раз вилкой.
8. Не вставляйте предметы в отверстия между дверцей и корпусом печи.
9. Никогда не снимайте детали печи (ножки, крепления, винты и т. д.).
10. Не готовьте пищу непосредственно на вращающейся тарелке. Перед приготовлением положите продукты в соответствующую посуду.
13. В микроволновой печи продукты нагреваются быстрее, чем контейнер. Помните: даже если крышка не горячая на ощупь, то продукты под ней имеют высокую температуру, и будут создавать столько же пара, как и на обычной плите.
14. Всегда проверяйте температуру приготовленной пищи, особенно, если вы готовите её для младенцев. Желательно не употреблять пищу сразу после приготовления. Дайте ей постоять несколько минут и перемешайте для равномерного распределения температуры.
15. Продукты с содержанием жира и воды необходимо оставить в печи на 30-60 секунд после приготовления. Это даёт возможность смеси настояться и предотвращает образование пузырей.
16. Некоторые продукты (напр., Рождественский пудинг, джем, и др.) очень быстро нагреваются. При приготовлении пищи, которая содержит много жира или сахара, нельзя использовать пластиковую посуду.
17. Ёмкость, в которой находится пища, тоже может нагреваться от пищи. Это особенно важно, если в посуде присутствуют элементы пластика. Здесь понадобится держатель, чтобы достать посуду из печи.

**ВАЖНО – ПОСУДА, НЕПОДХОДЯЩАЯ
ДЛЯ ИСПОЛЬЗОВАНИЯ В
МИКРОВОЛНОВОЙ ПЕЧИ**

- металлические сковороды или кастрюли или посуда с металлическими ручками.
- посуда с металлическими элементами.
- бумажная посуда с проволочными завязками или же пластиковые упаковки.
- меламиновая посуда, так как материал, который входит в его состав, поглощает микроволновую энергию. Это может привести к порче посуды и уменьшению скорости приготовления.
- глянцевая посуда.
- посуда с узким горлышком.
- обычные термометры для мяса и сладостей. Для микроволновой печи существует специально разработанный термометр, которым можно пользоваться при необходимости.

11. Посуду для микроволновой печи используйте только согласно инструкциям производителя.
12. Не пытайтесь жарить продукты в микроволновой печи.

ПАНЕЛЬ УПРАВЛЕНИЯ



- **ЭКРАН МЕНЮ**

Время приготовления, мощность, индикация функций и время демонстрируются на дисплее

- **УРОВЕНЬ МОЩНОСТИ**

Коснитесь этой кнопки несколько раз, чтобы установить уровень мощности микроволн, необходимый для приготовления

- **ЧАСЫ**

Коснитесь этой кнопки, чтобы установить текущее время

- **ОПРЕДЕЛЕНИЕ ВЕСА**

Коснитесь этой кнопки, чтобы установить вес продукта или количество порций.

- **АВТОМАТИЧЕСКОЕ РАЗМОРАЖИВАНИЕ**

Коснитесь, чтобы разморозить продукт по его весу.

- **УСКОРЕННОЕ РАЗМОРАЖИВАНИЕ**

Коснитесь, чтобы разморозить продукт по времени.

- **ПОЭТАПНОЕ ПРИГОТОВЛЕНИЕ**

Воспользуйтесь, чтобы установить 2 программы приготовления.

- **МЕНЮ/ВРЕМЯ (ручка)**

Поверните ручку, чтобы установить время приготовления. Поверните, чтобы выбрать меню приготовления.

- **СТАРТ (ручка)**



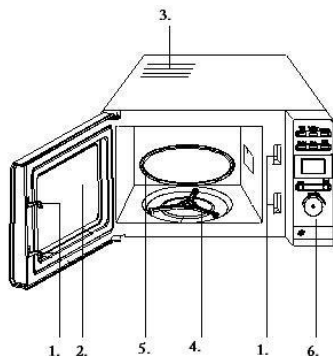
Коснитесь, чтобы начать программу приготовления.

- **ПАУЗА/ОТМЕНА**

Нажмите для того, чтобы отменить или установить другую программу приготовления. Нажмите один раз, чтобы временно приостановить процесс приготовления, и дважды, чтобы полностью отменить процесс приготовления. Этой кнопкой также можно воспользоваться для того, чтобы установить блокировку от детей.

- **ПРЕДВАРИТЕЛЬНАЯ УСТАНОВКА**

Нажмите, чтобы установить программу и начать программу в определенное время.



1. Дверные замки
2. Смотровое окно печи
3. Вентиляционные отверстия
4. Опора на роликах
5. Стеклоплатформа
6. Панель управления

Инструкцию по управлению

1. УСТАНОВЛЕНИЕ ЦИФРОВЫХ ЧАСОВ

Допустим, Вам нужно установить реальное время на 8:30.

1. В соответственном режиме нажмите кнопку ЧАСЫ несколько раз, чтобы установить часы на 12-ти или 24-х часовой цикл.
2. Установите ВРЕМЯ/МЕНЮ на цифру8.
3. Нажмите кнопку ЧАСЫ.
4. С помощью ВРЕМЯ/МЕНЮ установите минуты, пока на экране не появится сообщение 8:30.
5. Нажмите ЧАСЫ, чтобы подтвердить установку.

Запомните: Вы можете нажать кнопку ЧАСЫ один раз, чтобы проверить реальное время в течение приготовления.

2. ПРИГОТОВЛЕНИЕ С ПОМОЩЬЮ ВОЛН

Наибольшее время приготовления с помощью микроволн составляет 95 минут; Вы можете выбрать уровень мощности, повторно нажав кнопку УРОВЕНЬ МОЩНОСТИ:

Дисплей (Power level)	Мощность приготовления
1x	100%
2x	80%
3x	60%
4x	40%
5x	20%
6x	00%

Допустим Вы желаете готовить на протяжении 1 минуты на уровне мощности микроволн 60 %:

1. Повторно нажмите кнопку УРОВЕНЬ МОЩНОСТИ, чтобы выбрать уровень мощности.
2. Установите ВРЕМЯ/МЕНЮ на значение 1:00.
3. Нажмите кнопку СТАРТ/УСКОРЕННЫЙ СТАРТ.

Запомните:

Во время приготовления Вы можете проверить уровень мощности, нажав кнопку УРОВЕНЬ МОЩНОСТИ.

После завершения времени приготовления/размораживания, когда прозвучит сигнал и на экране появится слово “End”, нажмите кнопку СТОП/ОТМЕНА или откройте дверцу печи, чтобы очистить экран.

3. УСКОРЕННЫЙ СТАРТ

Эта особенность позволяет Вам быстро начать работу печи. Самое длинное время приготовления 10 минут. Нажмите кнопку СТАРТ/УСКОРЕННЫЙ СТАРТ одновременно, чтобы установить время приготовления, печь сразу же начнет работать на максимальном уровне мощности. Вы можете продлить время приготовления во время работы печи, нажав кнопку СТАРТ/УСКОРЕННЫЙ СТАРТ.

4. ПРЕДВАРИТЕЛЬНАЯ УСТАНОВКА

Функция предварительной установки позволяет отложить время начала работы печи. Допустим, сейчас на часах 11:10, а Вам нужно, чтобы печь начала работать в 11:30.

1. Установите программу приготовления.
2. Нажмите кнопку ПРЕДВАРИТЕЛЬНАЯ УСТАНОВКА.
3. Введите цифровое значение часов «11» в ВЕС/ВРЕМЯ.
4. Нажмите кнопку ПРЕДВАРИТЕЛЬНАЯ УСТАНОВКА,
5. Введите цифровое значение минут «30» в ВЕС/ВРЕМЯ.

Нажмите ПРЕДВАРИТЕЛЬНАЯ УСТАНОВКА для подтверждения установки.

Запомните:

1. Во время установки Вы можете проверить предварительно установленное время, нажав ПРЕДВАРИТЕЛЬНАЯ УСТАНОВКА. Чтобы отменить установку, нажмите ПРЕДВАРИТЕЛЬНАЯ УСТАНОВКА, а потом СТОП/ОТМЕНА.
2. Когда наступит предварительно установленное время, прозвучит звуковой сигнал, и предварительно установленная программа начнет работать.
3. Функции «Размораживание по весу» и «Ускоренный старт» нельзя установить предварительно.

5. БЛОКИРОВКА ОТ ДЕТЕЙ

Необходима для предотвращения вмешательства детей в работу печи. Индикатор блокирования от детей появляется на экране дисплея, и пока блокировка от детей установлена, любое управление работой печи невозможно.

Чтобы установить: В действующем или предварительно установленном режиме, продолжайте нажимать кнопку СТОП/ОТМЕНА на протяжении 3-х секунд, прозвучит сигнал и высветится световой индикатор. В этом режиме все кнопки заблокированы.

Чтобы отменить: Нажимайте на кнопку СТОП/ОТМЕНА на протяжении 3-х секунд, пока световой индикатор и дисплей не погаснут.

6. АВТОМАТИЧЕСКОЕ ПРИГОТОВЛЕНИЕ

Для следующих продуктов или режима приготовления не нужно программировать время приготовления и необходимый для этого уровень мощности. Достаточно лишь выбрать тип продукта, который Вы желаете приготовить, и вес этого продукта. Возможно Вам будет необходимо перевернуть продукт после завершения первой половины времени приготовления, чтобы обеспечить равномерность приготовления.

Например, чтобы приготовить 400 г грибов:

1. Нажмите кнопку АВТОМАТИЧЕСКОЕ ПРИГОТОВЛЕНИЕ несколько раз, чтобы выбрать соответственный код продукта.
2. Поверните ручку ВЕС/ВРЕМЯ пока не высветится вес 400 г.
3. Нажмите кнопку АВТОМАТИЧЕСКОЕ ПРИГОТОВЛЕНИЕ,

St.	Продукт/режим приготовления	Для молока/кофе, картофеля - параметры состоят не из веса, а из порций. Для попкорна существует только один вариант. Для спагетти – нужно добавить кипяченую воду перед приготовлением. Результат автоматического приготовления зависит от ряда факторов, таких как, колебания напряжения, форма и размер продукта, Ваш личный вкус касательно степени готовности некоторых блюд, и даже от того, насколько верно вы разместили продукты в печи. Если Вас не устраивает результат приготовления, пожалуйста, отрегулируйте время приготовления соответственно Вашим требованиям.
01	Молоко/Кофе (200мл/чашка)	
02	Рис (г)	
03	Спагетти (г)	
04	Картофель (230г/порция)	
05	Автоматический разогрев (г)	
06	Рыба (г)	
07	Попкорн (99г)	
08	Пицца (г)	

7. АВТОМАТИЧЕСКОЕ РАЗМОРАЖИВАНИЕ

В микроволновых печах можно размораживать мясо, птицу или морепродукты. Время и мощность размораживания регулируются автоматически сразу же после того, как Вы запрограммировали вес продукта. Вес замороженного продукта может составлять от 100 г до 1800 г.

НАПРИМЕР: Допустим, Вам необходимо разморозить 600 г креветок.

1. Положите креветки в печь.
2. Один раз нажмите кнопку АВТОМАТИЧЕСКОЕ РАЗМОРАЖИВАНИЕ.
3. Несколько раз нажмите кнопку РЕГУЛИРОВКА ВЕСА, чтобы выбрать вес.
4. Нажмите кнопку СТАРТ.

Запомните: Мощность размораживания делится на три этапа, первый – длится 1/3 времени размораживания, через 2/3 времени система с помощью звукового сигнала напомнит Вам о необходимости перевернуть продукт и подождет, пока Вы снова нажмете кнопку СТАРТ, чтобы перейти к следующему этапу размораживания, и система продолжит работу.

8. УСКОРЕННОЕ РАЗМОРАЖИВАНИЕ

Печь может быстро разморозить продукт за то время, которое Вы установили.

НАПРИМЕР: Допустим, Вам нужно разморозить креветок.

1. Положите креветок в печь.
2. Один раз нажмите кнопку УСКОРЕННОЕ РАЗМОРАЖИВАНИЕ.
3. С помощью МЕНЮ/ВРЕМЯ установите время приготовления.
4. Нажмите кнопку СТАРТ.

Запомните: Мощность размораживания делится на три этапа, первый – длится 1/3 времени размораживания, через 2/3 времени система с помощью звукового сигнала напомнит Вам о необходимости перевернуть продукт и подождет, пока Вы снова нажмете кнопку СТАРТ, чтобы перейти к следующему этапу размораживания, и система продолжит работу.

9. ПОЭТАПНОЕ ПРИГОТОВЛЕНИЕ

Печь можно запрограммировать соответственно Вашим нуждам, разделив её работу на два этапа. Если частью программы является размораживание, оно будет первым этапом.

Например: разморозить мясо в течение 10 минут, а потом готовить с помощью микроволн (60% мощности) в течение 5 минут.

1. Нажмите кнопку **УСКОРЕННОЕ РАЗМОРАЖИВАНИЕ**.
2. С помощью **ВРЕМЯ/МЕНЮ** установите время приготовления (10 минут).
3. Нажмите кнопку **ПОЭТАПНОЕ ПРИГОТОВЛЕНИЕ**.
4. Нажмите кнопку **УРОВЕНЬ МОЩНОСТИ**, чтобы установить уровень мощности (60%).
5. С помощью **ВРЕМЯ/МЕНЮ** установите время приготовления (5 минут).
6. Нажмите кнопку **СТАРТ/УСКОРЕННЫЙ СТАРТ**.

Вы также можете установить другую комбинированную программу (микроволны-микроволны).

Уход за прибором

1. Отключите печь от электросети.
2. Содержите полость печи в чистоте. Если частицы пищи или напитка попали на стенки печи, вытрите их влажной тряпкой. Не рекомендуется использование абразивных и агрессивных чистящих средств.
3. Внешнюю поверхность печи нужно чистить при помощи влажной тряпки. Чтобы предотвратить повреждение функциональных деталей внутри печи, следите, чтобы вода не попала в вентиляционные отверстия.
4. Следите, чтобы влага не попадала на панель управления. Протирайте её мягкой влажной тряпкой. Не используйте для чистки панели управления абразивные и агрессивные моющие средства.
5. Если вокруг печи собирается пар, протрите печь влажной тряпкой. Это может происходить, когда в помещении высокий уровень влажности.
6. Стекланную тарелку следует регулярно чистить. Мойте её в мыльной воде или при помощи средства для мытья посуды.
7. Роликовую опору и дно следует чистить регулярно, чтобы избежать шума во время работы печи. Просто протрите их мягким детергентом, водой или средством для мытья

секла. Во время приготовления образуются испарения, но они безвредны для поверхности дна печи и колёсиков опоры. Когда Вы возвращаете всё оборудование печи на место, убедитесь, что оно установлено правильно.

8. Чтобы устранить неприятный запах из печи, налейте в глубокую ёмкость чашку воды и добавьте сок и цедру одного лимона. Включите печь на 5 минут, а потом протрите её мягкой тряпкой.
9. Когда необходимо заменить лампочку, обратитесь в сервисный центр.

Защита окружающей среды

После окончания срока службы не выбрасывайте прибор вместе с бытовыми отходами. Передайте его в специализированный пункт для дальнейшей утилизации. Этим вы сможете защитить окружающую среду.

Гарантия и обслуживание

Для получения дополнительной информации или в случае возникновения проблем обратитесь в Центр поддержки покупателей в вашей стране (номер телефона центра указан на гарантийном талоне). Если подобный центр в вашей стране отсутствует, обратитесь в вашу местную торговую организацию Gorenje или в отдел поддержки покупателей компании Gorenje Domestic Appliances.

Адреса и телефоны авторизованных сервисных центров размещены в брошюре «Гарантийные обязательства» или в гарантийном талоне.



Только для домашнего использования!

Дополнительные рекомендации по приготовлению методами микроволн, гриль и полезные советы можно найти на веб-сайте:
<http://microwave.gorenje.com>

gorenje
ПРОИЗВОДИТЕЛЬ ОСТАВЛЯЕТ ЗА СОБОЙ ПРАВО ВНОСИТЬ ИЗМЕНЕНИЯ, КОТОРЫЕ НЕ ВЛИЯЮТ НА РАБОТУ ПРИБОРА

Leggere attentamente le istruzioni e conservatele!

Specificazioni

Consumo energia elettrica.....	230V~50Hz, 1200W
Potenza d'uscita	700W
Frequenza di funzionamento:.....	2450MHz
Misure esterne:.....	452mm(L) X 262mm(P) X 335mm(A)
Misure interne del forno:	315mm(L) X 198mm(P) X 297mm(A)
Volume del forno:.....	20litri
Peso senza imballo.....	Circa 10,5 kg
Livello rumore (Lc IEC)	< 58 dB (A)

Prima di chiamare il Servizio d'Assistenza

Questo apparecchio dispone di cotrassegno ai sensi della direttiva europea 2002/96/EG in materia di apparecchi elettrici ed elettronici (waste electrical and electronic equipment - WEEE). Questa direttiva definisce le norme per la raccolta e il riciclaggio degli apparecchi dimessi valide su tutto il territorio dell'Unione Europea.

- Se il forno non funziona affatto, se sul display non appare niente o se il display si spegne:
 - Verificare se il forno è collegato correttamente alla rete elettrica. Se non è così, togliete la spina dalla presa di corrente, aspettate 10 secondi e ricollegatelo di nuovo.
 - Verificare se si è bruciato qualche fusibile oppure si è interrotta la corrente elettrica sul fusibile generale. Se non ci sono problemi con i fusibili, verificare la presa con un'altro apparecchio elettrico.
- Se il forno a microonde non scalda cioè non emana l'energia delle onde magnetiche:
 - Verificare se il timer è impostato bene.
 - Verificare se lo sportello è chiuso bene e se le chiusure di sicurezza sono a posto, altrimenti l'energia del microonde non si emanerà.

Se con l'aiuto dei consigli sopra indicati non avete risolto i problemi, vi

dovete rivolgere al servizio d'assistenza autorizzato più vicino.

Nota:

L'apparecchio è destinato all'uso domestico per riscaldare le pietanze e le bevande con l'aiuto di energia elettromagnetica. Usare l'apparecchio solo negli ambienti chiusi.

Interferenze radio

Il forno a microonde può provocare le interferenze radio nei Vostri apparecchi (televisione, radio e altri). Se si verificano le interferenze, quest'ultime si possono eliminare o diminuire con i seguenti accorgimenti:

- Pulire lo sportello e le superfici delle guarnizioni del forno.
- Posizionare la televisione, la radio o altri apparecchi più lontano possibile dal forno a microonde.
- Per una buona ricezione alla televisione o alla radio bisogna mettere un'antenna adeguata.

Posizionamento

- Verificare se avete tolto dall'interno dello sportello tutto il materiale d'imballo.
- Quando eliminate l'imballo verificare se ci sono danni visibili tipo:
 - sportello appeso,
 - sportello danneggiato,
 - ammaccature e buchini nel vetro dello sportello o sul display,
 - ammaccature all'interno del forno.
 Non usare il forno a microonde se notate qualcuno dei danni sopraindicati.
- Il forno a microonde pesa circa 10,5 kg; bisogna posizionarlo sulla superficie dritta e forte che sosterrà questo peso.
- Posizionare il forno lontano dai fonti di alte temperature e di umidità.
- Non posizionare niente sotto il forno.

6. Per assicurare l'aerazione a sufficienza bisogna lasciare uno spazio ai lati del forno di almeno 8 cm e sopra il forno di almeno 10 cm.
7. Non togliere la giunzione di appoggio del vasoio girevole.
8. Come con tutti gli altri apparecchi, l'uso da parte dei bambini deve essere sorvegliato dagli adulti.
AVVERTENZA: A QUESTO APPARECCHIO BISOGNA FARE LA MESSA A TERRA.
9. La presa dove sarà collegato l'apparecchio deve essere facilmente raggiungibile dal cavo di collegamento.
10. Il forno necessita di 1,2 kVA di potenza d'entrata. Consigliamo di consultarsi con un tecnico riguardo a collocamento del forno.

ATTENZIONE: Il forno possiede la propria protezione e cioè il fusibile 250V, 10A.

IMPORTANTE

I colori dei fili elettrici hanno il seguente significato:

Verde-gialla: **filo di messa a terra**
Blu: **filo neutrale**
Marrone: **filo di fase**

Poichè i colori dei fili elettrici potrebbero non corrispondere ai segni colorati nel terminale della spina, seguite il seguente:

- Il filo verde-giallo va collegato nel terminale della spina che è segnato con la lettera **E** o il simbolo per la messa a terra.
- Il filo blu va collegato nel terminale della spina che è segnato con la lettera **N**.
- Il filo marrone va collegato nel terminale della spina che è segnato con la lettera **L**.

Importanti istruzioni di sicurezza

- **AVVERTENZA:** non riscaldare liquidi o altre pietanze nei recipienti troppo piccoli poichè possono esplodere.
 - **AVVERTENZA:** L'apparecchio non può essere usato da parte dei bambini e dalle persone con le diminuite capacità fisiche o mentali ed anche da parte delle persone con le scarse conoscenze e esperienze tranne se sono sorvegliate da una persona esperta che gli consiglia e si rende responsabile per la loro sicurezza.
Bambini non devono giocare con l'apparecchio.
 - Per assicurare l'aerazione a sufficienza bisogna lasciare uno spazio di almeno 8 cm, ai lati del forno di almeno 10 cm e sopra il forno di almeno 10 cm. Non eliminare i piedini dal forno e non coprire le aperture di aerazione.
 - Usare gli accessori adatti per l'uso nel microonde.
 - Quando scaldate il cibo nei recipienti di plastica o di carta; quest'ultimi vanno sorvegliati durante il processo di riscaldamento per il pericolo di incendio del recipiente.
 - Se notate il fumo, spegnete l'apparecchio e staccatelo dalla rete elettrica, mentre lo sportello lasciate chiuso per soffocare possibile incendio all'interno.
 - Quando scaldate le bevande nel microonde, queste si scaldano molto velocemente e possono bollire e fuoriuscire dal recipiente. Fate molta attenzione.
 - Per evitare le ustioni, prima dell'uso mischiare il contenuto e scuotere il biberon di latte per i neonati. Verificare sempre la temperatura del cibo o del liquido.
 - Nel microonde non si devono scaldare le uova con la buccia o le uova sode poichè possono esplodere dopo che il riscaldamento nel microonde è terminato.
 - Quando pulite gli interni del forno e le guarnizioni, dovete usare i detersivi delicati (non abrasivi) e una spugna morbida.
 - Pulire regolarmente il forno dai residui di cibo.
 - In quanto non provvedete alla regolare manutenzione e pulizia del forno, questo può provocare il deterioramento delle superfici, la diminuzione della lunghezza di vita d'apparecchio e aumento di rischi durante il suo uso.
 - Se il cavo di collegamento è danneggiato bisogna essere sostituito dal produttore o da un tecnico autorizzato.
- **AVVERTENZA:** quando l'apparecchio viene usato nel modo combinato si sprigionano le temperature molto alte (solo gli apparecchi con la funzione del grill).
L'uso da parte dei bambini va sorvegliato dagli adulti.
 - **AVVERTENZA :** Se la guarnizione dello sportello è danneggiato, l'uso dell'apparecchio è vietato finchè non riparato da un tecnico autorizzato.
 - **AVVERTENZA:** La riparazione d'apparecchio può essere eseguito solo da un tecnico autorizzato.

Le istruzioni di sicurezza per un'uso generale

In seguito troverete alcune regole e norme di sicurezza che, come con gli altri apparecchi, bisogna rispettare per assicurarsi un'uso sicuro e un funzionamento ottimale del forno:

1. Durante il funzionamento del forno tutti gli accessori all'interno del forno devono essere al loro posto (vasoio girevole,...)
2. Non usare il forno per nessun altro scopo se non per la cottura di alimenti; non asciugate dentro vestiti, carta e altri oggetti e non usatelo per la sterilizzazione.
3. Non accendere mai il forno a vuoto perchè potrebbe danneggiarsi.
4. Non conservare niente all'interno del forno p.e carta, libri, etc.
5. Non cucinate gli alimenti con la membrana tipo tuorlo d'uovo, patate, fegato di pollo..che prima non avete bucato con la forchetta la membrana nelle varie parti.
6. Non inserire alcun oggetto nelle aperture all'esterno del forno.
7. Non togliere mai le parti del forno tipo piedini, viti, chiusura etc.
8. Non cucinate gli alimenti direttamente sul vasoio di vetro ma utilizzate sempre le stoviglie adatte o altri accessori.

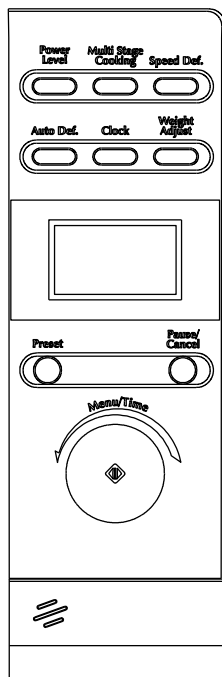
IMPORTANTE: Gli accessori che non devono essere usati nel microonde:

- Non usate le pentole di metallo o le stoviglie con le maniglie di metallo.
- Non usate le stoviglie con bordo in metallo.
- Non usare i sigilli di metallo ricoperti di carta per la chiusura delle buste di plastica.
- Non usare le stoviglie di melamina che assorbono l'energia del microonde. Questo può provocare che la stoviglia si rompe o si brucia oppure rallenta il riscaldamento/cottura.
- Non usare le stoviglie non adatte per il microonde. Altrettanto non usare le tazze coperte con la maniglia.
- Non preparare il cibo o le bevande nel recipiente con l'apertura stretta p.e. nella bottiglia, perchè si può rompere durante il riscaldamento.
- Non usare termometri abituali per carne e dolci. Potete usare solo

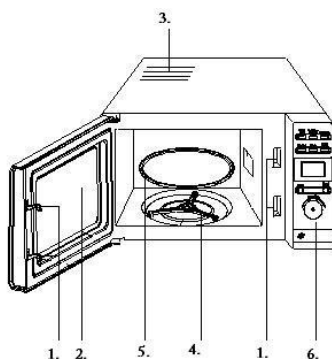
termometri destinati ad'uso nei forni a microonde.

9. Gli accessori per il forno a microonde possono essere usati secondo le istruzioni del produttore.
10. Non cercate di friggere il cibo nel forno a microonde.
11. Fate attenzione che nel microonde si scalda il liquido, ma non il recipiente. E' possibile che quando togliete il coperchio, il liquido nella vaschetta produce il vapore oppure fuoriescono le goccioline anche se il coperchio stesso non è caldo.
12. Prima di utilizzo bisogna verificare la temperatura del cibo, soprattutto se è destinata ai bambini. Consigliamo di non consumare il cibo/le bevande immediatamente dopo averle tolte dal forno a microonde. Bisogna lasciarle per qualche minuto e mescolarle che la temperatura si distribuisca omogeneamente.
13. Il cibo che contiene il grasso e l'acqua deve rimanere dentro il forno dopo lo spegnimento per altri 30 – 60 secondi. Facendo così, lascerete calmare il tutto ed eviterete l'uscita di bolle quando entrerete con il cucchiaino o metterete dentro il dado.
14. Durante la preparazione di certe pietanze come p.e.carne macinata, marmelatta dovete fare l'attenzione perchè le pietanze si scaldano molto velocemente. Quando scaldate le pietanze con una grande concentrazione di grassi o di zuccheri non dovete usare le vaschette in plastica.
15. Gli accessori che usate per la preparazione dei cibi nel forno a microonde si possono scaldare molto perchè il cibo emana il calore. Questo vale soprattutto per il coperchio o le maniglie ricoperte di plastica. Per prendere queste stoviglie usate i guanti o le presine da cucina.
16. Per diminuire la possibilità d'incendio all'interno del forno:
 - a) Attenzione a non cuocere troppo a lungo gli alimenti. Tenere sotto controllo il processo di riscaldamento quando nel forno sono presenti gli accessori di carta, plastica o altri materiali facilmente infiammabili.
 - b) Prima di inserire la busta nel forno senza i sigilli di metallo.
 - c) Se l'oggetto nel forno s'incendia, lasciare lo sportello chiuso, spegnere il forno e staccare la spina dalla rete elettrica.

Diagramma del forno



- **DISPLAY**
(mostra il tempo di cottura, la potenza di funzionamento, l'orologio)
- **LIVELLO DI POTENZA -POWER LEVEL**
(manopola per l'impostazione potenza di microonde)
- **OROLOGIO -CLOCK**
(manopola per l'impostazione orologio)
- **TIMER - PRESET**
(manopola per l'impostazione timer)
- **PAUSA/ANNULLA - PAUSE / CANCEL**
(manopola per annullare/riciamare funzionamento impostato)
- **PESO/ CORREZIONE - WEIGHT / ADJUST**
(manopola per l'impostazione tempo, peso, tempo cottura)
- **SCONGELAMENTO AUTOMATICO - AUTO DEFROST**
(Scongelamento d'alimenti secondo il peso)
- **SCONGELAMENTO VELOCE - SPEED DEFROST**
(manopola per scongelamento secondo il tempo)
- **COTTURA MULTI LIVELLO - MULTI STAGE COOKING**
(Potete impostare due o più livelli di cottura)
- **MENU/OROLOGIO - MENU / TIME**
(Manopola per l'impostazione ora attuale, peso, tempo di cottura)
- **START/MENU VELOCE (MENU/TASTO PER TEMPO) - START / QUICK START (MENU / TIME BUTTON)** 
(manopola per l'inizio di funzionamento. Premendo più volte potete impostare la cottura alla massima potenza)



1. Chiusura portello
2. Finestra forno
3. Aperture d'aerazione o ventilatore d'aerazione
4. Cerchio vasoio
5. Vasoio di vetro
6. Pannello di comando

Istruzioni di gestione

1. Orologio digitale

Il forno è dotato di orologio digitale a 12 o 24 ore. Per inserire l'ora attuale p.e. 16:30 dovete fare il seguente:

- Premete il tasto "Clock". Scegliete l'inserimento che si può esprimere in 12 o 24 ore. La scritta inizierà a lampeggiare sul display. L'ora attuale viene impostata girando la manopola „WEIGHT TIME”.
- Premere di nuovo il tasto "Clock" e impostare i minuti girando la manopola „WEIGHT TIME”.
- Premere di nuovo il tasto "Clock" e l'ora sarà impostata.
- Se volete cambiare l'impostazione dell'ora attuale dovete ripetere il procedimento sopra indicato.

2. Riscaldamento con microonde

Questa funzione ha due possibilità.

- Riscaldamento veloce con microonde (la potenza al 100%).
Esempio: Cottura alla potenza di 100% per 5 minuti.
 - Impostare il tempo sul valore "5:00" (girare la manopola MENU / TIME a destra).
 - Premere "Start/Reset".
- Riscaldamento con microonde a gestione manuale
Esempio: Riscaldamento alla potenza di 60% per 10 minuti.
 - Premere il tasto "POWER LEVEL", scegliere il livello di potenza 60%;
 - Girare la manopola MENU / TIME a destra e impostate il tempo sul valore "10:00".
 - Premere il tasto "START / QUICK START".

Potete impostare 5 livelli di riscaldamento, il tempo massimo di funzionamento è di 95 minuti.

Numero di pressioni sul tasto "Power level"	Potenza microonde
1x	100%
2x	80%
3x	60%
4x	40%
5x	20%
6x	00%

3. Quick start



Questa funzione serve per un riscaldamento molto veloce o per la cottura d'alimenti. Premere il tasto START / QUICK START ed il forno funzionerà alla potenza di 100%. Per aumentare il tempo di cottura premere più volte il tasto START / QUICK START. Il tempo massimo di cottura è di 10 minuti.

4. Timer

Il timer rende possibile la programmazione dell'inizio e della fine di preparazione di una pietanza.

Prima di usare questa funzione bisogna impostare l'orologio sul forno.

Esempio: L'ora attuale è 11.10 mentre volete iniziare la cottura alle 11.30

- Impostare il programma di cottura.
- Premere il tasto del timer (PRESET).
- Girare la manopola WEIGHT/TIME ed impostare l'ora sul valore 11.
- Premere il tasto (PRESET).
- Per l'impostazione dei minuti girare la manopola WEIGHT/TIME per impostare su 30 minuti.
- Per confermare premere il tasto PRESET

Nota:

- Quando avete impostato il timer potete verificare il tempo di cottura premendo il tasto PRESET. Se volete annullare la cottura premete il tasto PAUSE / CANCEL.
- Quando il programma inizia si sentono due brevi segnali acustici e il forno a microonde inizia a funzionare automaticamente.
- Nello scongelamento non si può usare il timer per la programmazione.

5. Blocco sicurezza bambini

Si usa per impedire l'uso non controllato del forno a microonde da parte dei bambini. Quando il forno è bloccato (chiuso), sul display appare un'icona rossa e l'uso del forno non è possibile finché non lo sblocciamo.

Se volete bloccare il microonde dovete tenere premuto il tasto PAUSE / CANCEL per 3 secondi e quando sentite un segnale acustico, il forno è bloccato (chiuso). Nello stato di blocco tutti i tasti sono bloccati. Se volete sbloccare o annullare il blocco dovete tenere premuto di nuovo il tasto PAUSE / CANCEL per 3 secondi e quando sentite un segnale acustico, il forno è sbloccato.

6. Menu automatico

Per gli alimenti nel menu automatico bisogna impostare solo il tipo di alimento e il peso; il forno vi aiuterà con l'impostazione della potenza e del tempo.

Esempio:

1. Premere il tasto PAUSE / CANCEL
2. Girare la manopola MENU / TIME a sinistra e scegliere il numero in ordine dove si trova l'alimento desiderato.
3. Premendo più volte il tasto WEIGHT scegliete il peso dell'alimento.
4. Premere il tasto START / QUICK START per l'inizio di funzionamento.

N.	Alimenti/ menu automatico	I risultati di cottura AUTOMATICA dipendono dai tanti fattori come la forma e la grandezza d'alimento, l'oscillazione della tensione e le Vostre impostazioni personali. Se non siete soddisfatti con il risultato vi preghiamo di impostare il tempo di cottura più adatto. Per il latte e le patate non impostiamo il peso, ma numero dei pasti.
01	latte / caffè (ml)	
02	riso (g)	
03	spaghetti (g)	
04	patate (230g)	
05	Riscaldamento automatico (g)	Per la carne di pollo, manzo ed agnello – il processo di cottura si interrompe per ricordarvi che dovete girare la pietanza (sentirete un segnale acustico). Per continuare premere il tasto START / QUICK START.
06	pesce (g)	
07	Pizza (g)	
08	mais (99g)	

7. Scongelamento AUTOMATICO:

Il forno rende possibile lo scongelamento della carne, del pollame e dei frutti di mare. Il tempo di scongelamento e la potenza si adattano automaticamente secondo il peso impostato anticipatamente. Il peso può variare da 100g a 1800g.

Esempio: Diciamo che volete scongelare il pesce del peso di 600g .

1. Mettiamo il pesce nel forno a microonde e chiudiamo lo sportello.
2. Premere una volta il tasto AUTO DEFROST.
3. Premere il tasto WEIGHT ADJUST più volte per poter scegliere il peso reale.
4. Per iniziare lo scongelamento premere il tasto START / QUICK START.

Nota: Lo scongelamento è diviso in tre fasi. Dopo ogni 1/3 della fase si sente un segnale acustico che vi avverte che dovete girare

l'alimento. Dopo aver girato l'alimento, chiudete lo sportello e premete il tasto START / QUICK START per continuare lo scongelamento.

8. Scongelamento VELOCE:

Il forno rende possibile anche lo scongelamento veloce.

Esempio: Diciamo che volete scongelare velocemente il pesce:

1. Mettere il pesce nel forno e chiudere lo sportello.
2. Premere una volta il tasto SPEED DEFROST.
3. Girare la manopola MENU / TIME, per impostare il tempo di scongelamento.
4. Premere il tasto START.

Nota: Lo scongelamento è diviso in tre fasi. Dopo ogni 1/3 della fase si sente un segnale acustico che vi avverte che dovete girare l'alimento. Dopo aver girato l'alimento, chiudete lo sportello e premete il tasto START per continuare lo scongelamento.

9. Cottura multilivello

Il forno a microonde rende possibile la cottura in due passi. La funzione dello scongelamento può essere usata solo nel primo passo.

Esempio: La carne congelata deve essere prima scongelata – impostare il tempo di 10 minuti. Dopo volete scaldare la carne alla potenza di 60% per altri 5 minuti

1. Premere il tasto SPEED DEFROST.
2. Girando la manopola MENU / TIME impostate il tempo di scongelamento sul valore di 10min.
3. Premere il tasto MULTI STAGE COOKING.
4. Premere il tasto POWER LEVEL per scegliere la potenza della microonde (60%).
5. Girando la manopola MENU / TIME impostate il tempo di riscaldamento sul valore di 5min.
6. Per iniziare il funzionamento premere il tasto START/QUICK START.

Potete impostare anche la combinazione (microonde 100% - microonde 60%).

Cura del forno a microonde – pulizia e manutenzione

1. Prima di effettuare la pulizia del forno bisogna staccare il cavo di collegamento dalla rete elettrica.
2. L'interno del forno deve essere sempre pulito. Quando i pezzi di cibo, il liquido fuoriuscito o le gocce di grasso sporcano le pareti interne del forno, bisogna pulirle subito con una spugna umida. L'uso dei detersivi abrasivi e aggressivi non è consigliabile.
3. La parte esterna del forno va pulita con una spugna umida. Per evitare i danni ai pezzi all'interno del forno, fate attenzione di non rovesciare dell'acqua nelle aperture di aerazione.
4. Non bagnate il pannello di comando. Pulirlo con una spugna morbida, umida. Per la pulizia di pannello di comando non dovete usare detersivi aggressivi, abrasivi o spray.
5. Se si accumula il vapore all'interno o all'esterno sulle superfici del forno, va asciugato con un panno morbido. Questo può succedere se usate il forno a microonde negli ambienti molto umidi e certo non è indice di malfunzionamento del forno.
6. Ogni tanto bisogna estrarre il vasoio di vetro e lavarlo. Lo si può lavare nell'acqua tiepida con l'aggiunta di detersivo per piatti o nella lavastoviglie.
7. Il cerchio e il fondo del forno all'interno del forno deve sempre essere pulito, altrimenti il funzionamento è rumoroso. Pulire il fondo del forno con una spugna umida e il detersivo oppure con il spray per vetri ed asciugare per bene. Il cerchio su cui è appoggiato il vasoio di vetro può essere lavato anche nella lavastoviglie. Dopo un'uso prolungato si possono accumulare sulle rotelle del cerchio i vapori della cottura, ma questo non incide sul funzionamento del cerchio. Quando state eliminando il cerchio dal fondo del forno, fate attenzione a rimetterlo correttamente al suo posto.
8. Possibile odore sgradevole dal forno a microonde può essere eliminato posizionando nel forno una ciottola con dell'acqua e la buccia di limone. Accendere il forno per 5 minuti e quando si spegne pulire ed asciugare l'interno con un panno morbido.

9. Se dovete sostituire la lampadina all'interno del forno, rivolgetevi al venditore.

Tutela dell'ambiente

Per contribuire alla tutela dell'ambiente, non gettate l'apparecchio tra i rifiuti domestici quando non viene più utilizzato, ma consegnatelo a un centro di raccolta ufficiale.

Garanzia e assistenza

Per ulteriori informazioni o eventuali problemi, contattate il Centro Assistenza Clienti Gorenje locale (il numero di telefono è riportato nella garanzia). Qualora non fosse disponibile un Centro Assistenza Clienti locale, rivolgetevi al rivenditore autorizzato Gorenje oppure contattate il Reparto assistenza Gorenje Domestic Appliances.

Solo per l'uso personale!

Ci prendiamo il diritto di cambiamenti!

Altri consigli per la cottura con il forno a microonde e con il grill troverete sul sito internet:

<http://microwave.gorenje.com>

**VI AUGURIAMO TANTE
SODDISFAZIONI DURANTE L'USO
DEL VOSTRO FORNO A MICROONDE**
gorenje

1103004

McGrp.Ru



Сайт техники и электроники

Наш сайт McGrp.Ru при этом не является просто хранилищем [инструкций по эксплуатации](#), это живое сообщество людей. Они общаются на форуме, задают вопросы о способах и особенностях использования техники. На все вопросы очень быстро находят ответы от таких же посетителей сайта, экспертов или администраторов. Вопрос можно задать как на форуме, так и в специальной форме на странице, где описывается интересующая вас техника.