

Дополнение к руководству  
по эксплуатации код: 646120 13 (изм. 8)

## Бытовой холодильник с морозильным отделением «STINOL – RF 345»

### НАЗНАЧЕНИЕ

Холодильник с морозильным отделением предназначен для:

- хранения не замороженных продуктов в отделении для хранения свежих продуктов (ХО);
- замораживания и хранения замороженных продуктов в морозильном отделении (МО).

### ТЕХНИЧЕСКИЕ ДАННЫЕ

Наименование параметра	Значение
Габаритные размеры: высота/ширина/глубина, см	185/60/61
Общий объем брутто, дм <sup>3</sup>	345
Объем брутто МО, дм <sup>3</sup>	105
Общий объем для хранения, дм <sup>3</sup>	291
Объем для хранения МО, дм <sup>3</sup>	84
Система охлаждения	Статическая
Площадь полок для хранения продуктов, м <sup>2</sup>	1,51
Рекомендуемая равномерная нагрузка на полку, кг, не более	16/30 <sup>1)</sup>
Климатический класс	N
Температура окружающей среды при эксплуатации, °C	от +16 до +32
Мощность замораживания, кг/24ч	6,0
Время повышения температуры в МО от -18°C до -9°C, при отключении эл. питания, ч	15
Класс энергетической эффективности	B
Потребление энергии, кВт·ч/24 часа	1,05
Количество компрессоров	1
Масса нетто, кг	71,5
Установленный срок службы, лет	10
Средний срок службы, лет	15

<sup>1)</sup> - значение для стеклянных полок.

## КОМПЛЕКТНОСТЬ

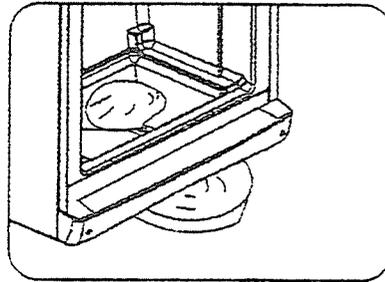
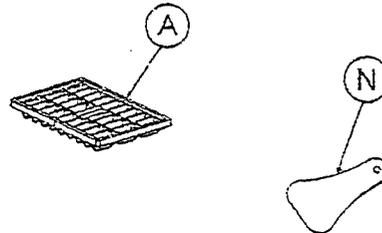
В комплект поставки входит упакованный холодильный прибор, Руководство по эксплуатации, Сервисный сертификат.

Состав изделия:

- A - Ванночка для льда
- C - Ящик овощной
- D - Полка
- E - Держатель бутылок
- F - Подставка для яиц
- G - Балкон с крышкой
- H - Балкон нижний с пиктограммой
- I - Поддон стеклянный
- J - Дверка верхняя
- K - Регулировочные опоры
- L - Дверка нижняя с пиктограммой
- M - Ящик нижний
- N - Лопатка для удаления инея
- O - Балкон средний
- P - Ящик для мяса
- R - Упоры задние
- Ерш

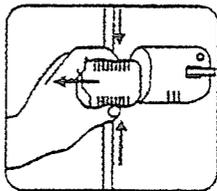
Сменные части:

Упор нижний левый.



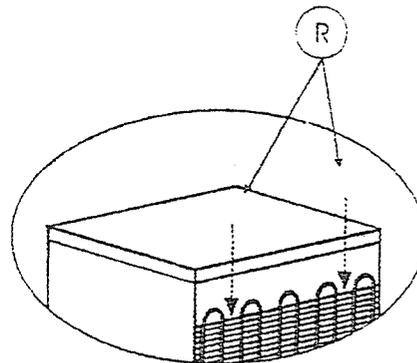
Для удаления талой воды выньте пробку на дне отделения

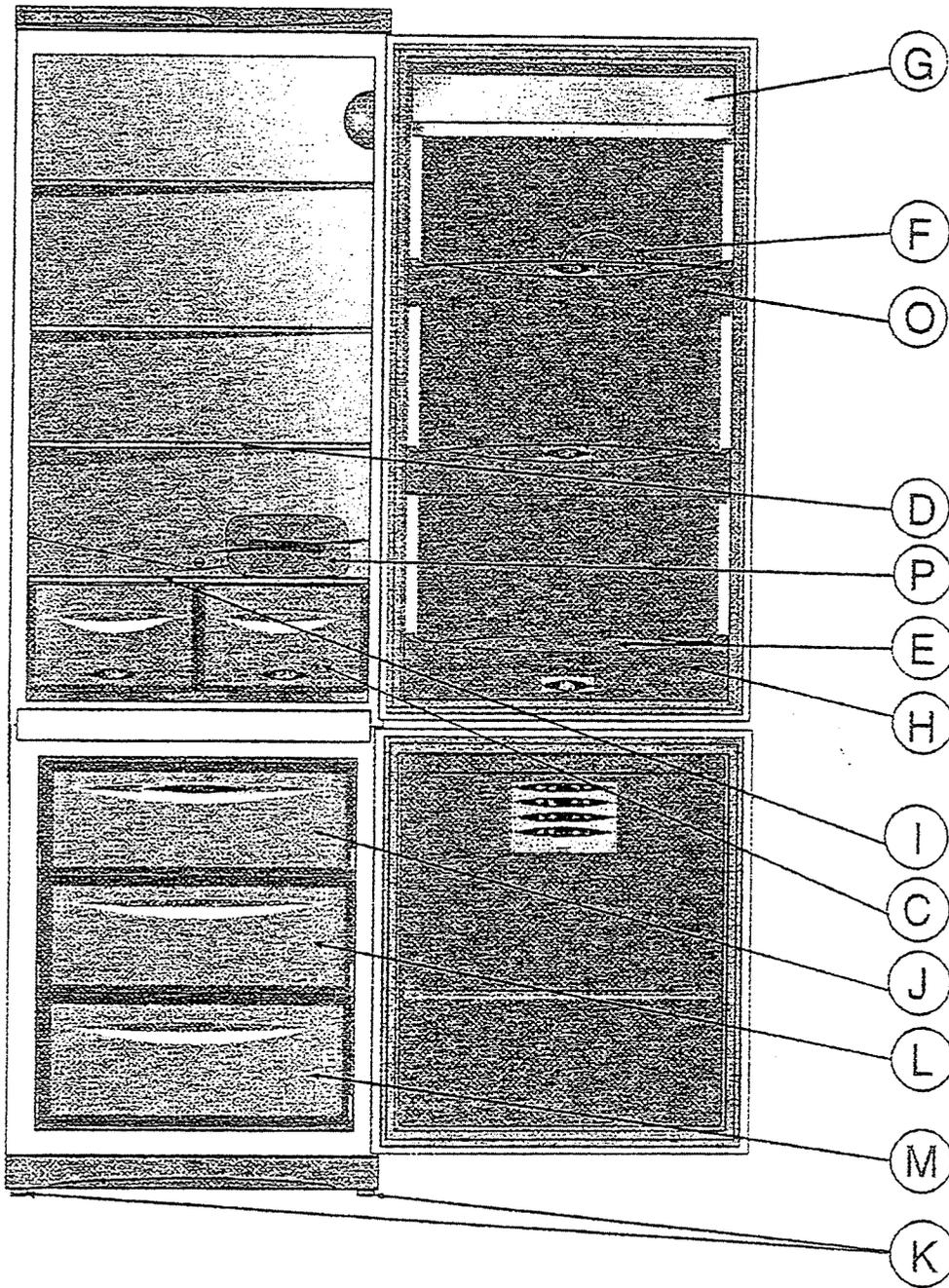
## СХЕМА ЗАМЕНЫ ЛАМПЫ ОСВЕЩЕНИЯ



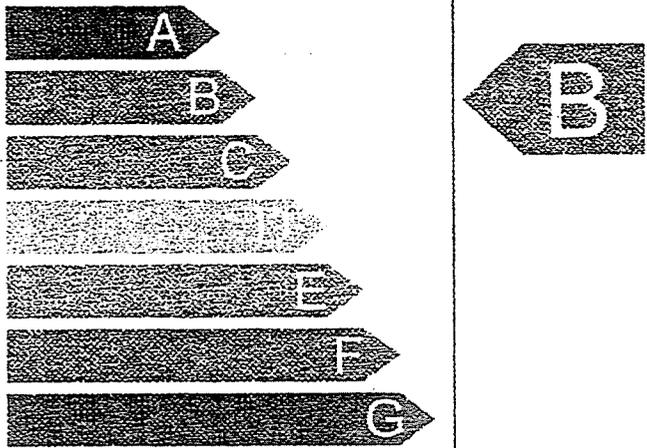
Для снятия плафона освещения слегка сожмите его, чтобы фиксаторы вышли из зацепления и затем удалите плафон.

## СХЕМА УСТАНОВКИ УПОРОВ ЗАДНИХ





**ЭНЕРГЕТИЧЕСКАЯ ЭФФЕКТИВНОСТЬ  
ХОЛОДИЛЬНЫХ ПРИБОРОВ**

Изготовитель	STINOL
Модель	RF 345A
Максимально эффективный	
 A	
 B	
 C	
 D	
 E	
 F	
Минимально эффективный	 G
Потребление электроэнергии, кВт*ч/год	383
Общий объем для хранения свежих продуктов, дм <sup>3</sup>	203
Общий объем для хранения замороженных продуктов, дм <sup>3</sup>	84
Символы маркировки самого холодного отделения	
Корректированный уровень звуковой мощности, дБа	40
Экологическая чистота хладагента	Да
Этикетка эффективности: ГОСТ Р 51565-2000 DIN FN153-90	ГОСТ Р 51388-99 Директива 86/594/ЕЕС (для NF)

# McGrp.Ru



## Сайт техники и электроники

Наш сайт [McGrp.Ru](http://McGrp.Ru) при этом не является просто хранилищем [инструкций по эксплуатации](#), это живое сообщество людей. Они общаются на форуме, задают вопросы о способах и особенностях использования техники. На все вопросы очень быстро находят ответы от таких же посетителей сайта, экспертов или администраторов. Вопрос можно задать как на форуме, так и в специальной форме на странице, где описывается интересующая вас техника.