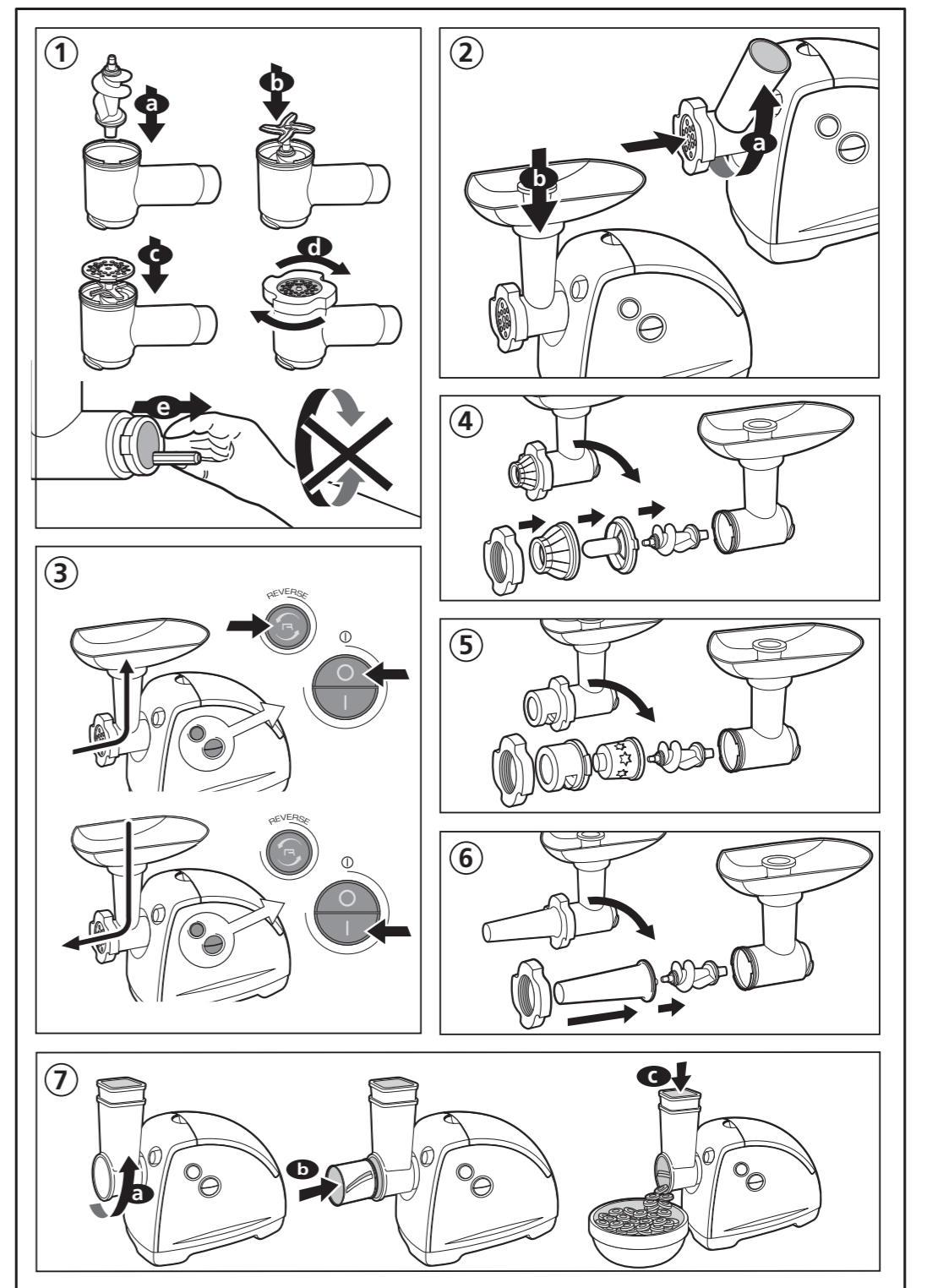
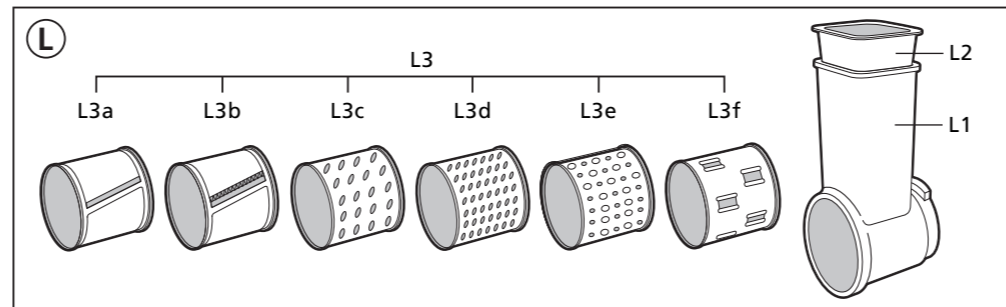
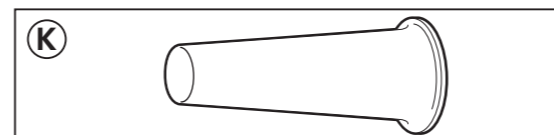
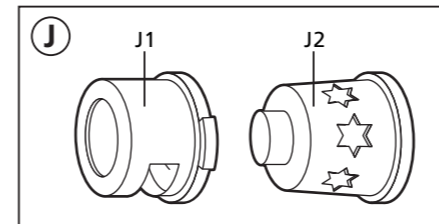
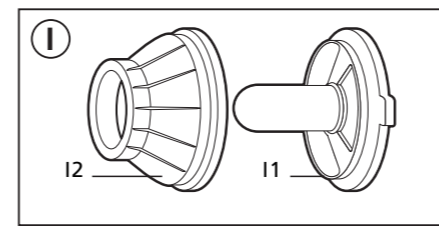
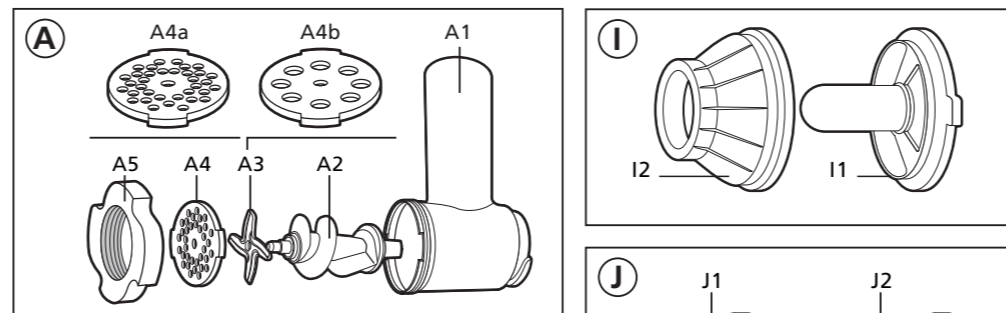
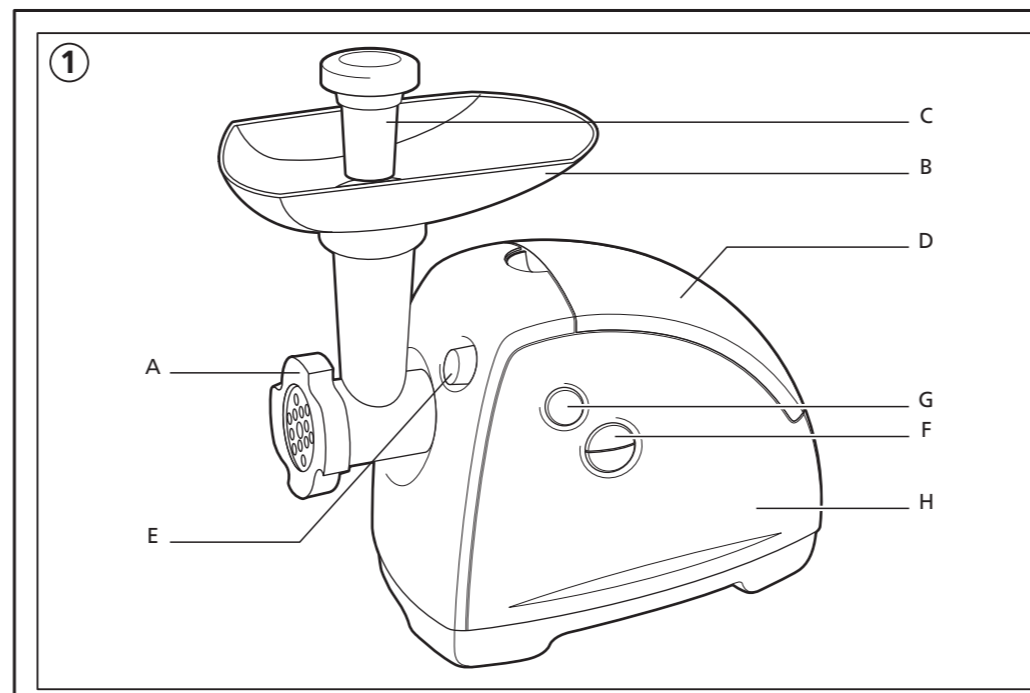
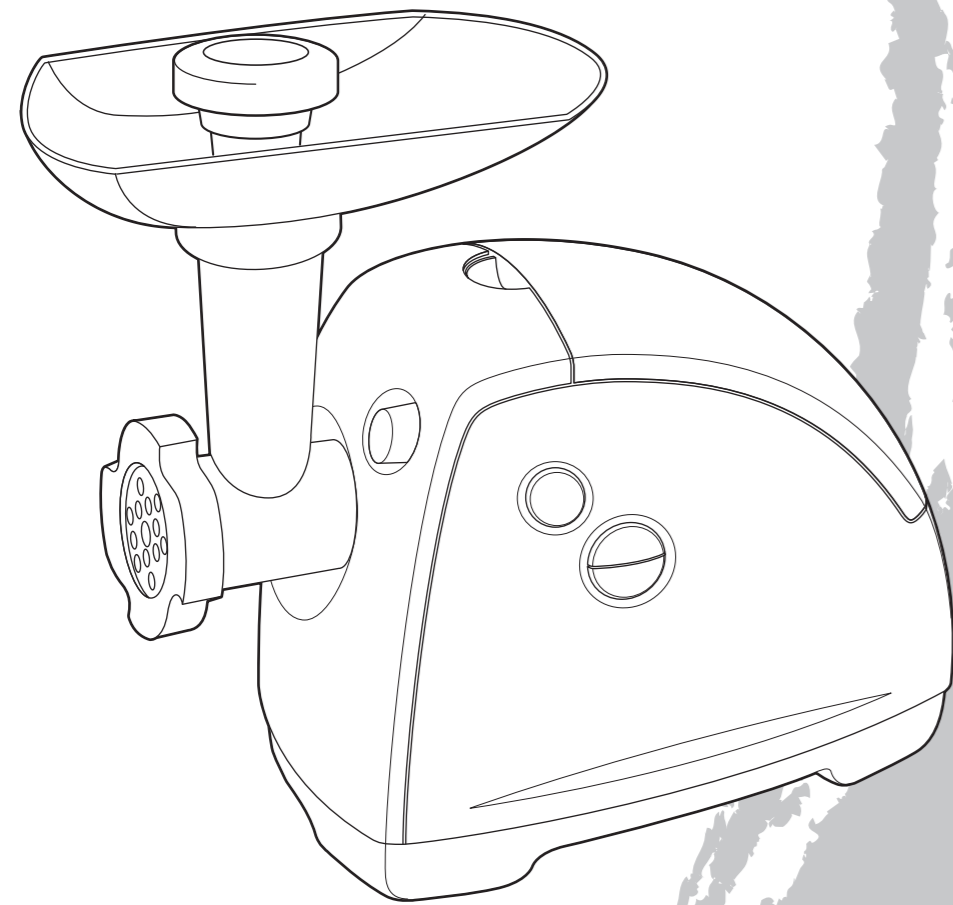


# Moulinex



Фирма «Мулинекс» благодарит вас за то, что вы предпочли ее изделие.

### Описание

- A Съёмная головка мясорубки**
- A1 Корпус
- A2 Шнек
- A3 Самозатачивающийся нож из нержавеющей стали
- A4 Решетка
- A4a Решетка с маленькими отверстиями: тонкий помол
- A4b Решетка с большими отверстиями: крупный помол
- A5 Гайка
- B Съёмный поддон**
- C Толкатель для мяса**
- D Отделение для хранения насадок**
- E Кнопка разблокировки головки мясорубки**
- F Кнопка Вкл./Выкл. (0 - I)**
- G Кнопка «Reverse» (обратный ход)**
- H Блок двигателя**
- I Насадка для кебаба (в зависимости от модели)**
- I1 Наконечник насадки для кебаба
- I2 Кольцо
- J Насадка для печенья (в зависимости от модели)**
- J1 Опора
- J2 Форма
- K Насадка для набивания колбас (в зависимости от модели)**
- L Овощерезка (в зависимости от модели)**
- L1 Контейнер
- L2 Толкатель
- L3 Барабаны (в зависимости от модели)
- L3a Барабан для нарезания
- L3b Барабан для фигурного нарезания
- L3c Барабан-крупная терка
- L3d Барабан-мелкая терка
- L3e Барабан для твердого сыра
- L3f Барабан для льда

### Меры безопасности

- Перед первым использованием прибора внимательно прочтите инструкцию: фирма «Мулинекс» не несет никакой ответственности за неправильное использование прибора.
- Не оставляйте прибор без присмотра в местах, доступных для детей. Дети

**и инвалиды могут пользоваться прибором только под контролем.**

- Убедитесь, что рабочее напряжение прибора соответствует напряжению вашей бытовой электросети.

**Любая ошибка при подключении прибора аннулирует действие гарантии.**

- Данный прибор предназначен исключительно для бытового приготовления пищи в помещении и под присмотром пользователя.
- Установите прибор на устойчивую, чистую и сухую поверхность.
- Следите, чтобы длинные волосы, шарфы или галстуки не находились над работающим прибором.
- После использования, перед чисткой, а также перед сборкой или разборкой насадок обязательно отключайте прибор.
- Запрещается пользоваться неисправным или поврежденным прибором. В этом случае следует обратиться в технический центр фирмы «Мулинекс» (см. перечень, приведенный в инструкции).
- Любая техническая операция с прибором, за исключением чистки или текущего обслуживания, выполняется в техническом центре фирмы «Мулинекс».
- Если шнур питания или штепсель повреждены, не включайте прибор. По соображениям безопасности их замена выполняется только в техническом центре фирмы «Мулинекс» (см. перечень, приведенный в инструкции).
- Запрещается погружать прибор, шнур питания и штепсель в воду или другую жидкость.
- Следите, чтобы дети не могли дотянуться до висящего шнура питания прибора.
- Следите, чтобы шнур питания не находился вблизи или в контакте с нагревающимися поверхностями работающего прибора, поблизости от источников тепла или острых углов.
- В целях вашей собственной безопасности используйте только принадлежности и запасные части марки «Мулинекс», предназначенные для данного прибора.

### Перед первым использованием

Вымойте все насадки и принадлежности к прибору и тщательно высушите их.

## Порядок работы

### Головка мясорубки

#### 1. Монтаж головки мясорубки

- 1a) - Возьмите корпус (A1) за горловину раструбом вверх. Вставьте шнек (A2) (длинной осью вперед) в корпус (A1).
- 1b) - Наденьте нож (A3) на короткую ось режущими кромками наружу.
- 1c) - Установите нужную решетку (A4a или A4b) после ножа (A3) так, чтобы 2 выступа вошли в 2 паза на корпусе (A1).
- 1d) - Завинтите до упора гайку (A5) на корпусе (A1).
- 1e) - Проверьте правильность сборки. Ось не должна шататься или поворачиваться сама по себе. В противном случае повторите перечисленные выше операции.

#### 2. Установка мясорубки на прибор

- 2a) - Выключите прибор и наклоните горловину вправо. Подтолкните головку мясорубки так, чтобы закрепить ее на блоке двигателя.
  - Переведите горловину мясорубки в вертикальное положение, чтобы заблокировать насадку.
- 2b) - Установите съемный поддон (B) на выступы горловины. Включите прибор: он готов к работе.

#### . Порядок работы

- Полностью подготовьте продукты к помолу. Удалите кости, хрящи и сухожилия.
- Нарезьте мясо на кусочки (приблизительно 2 x 2 см) и положите его на поддон (B).
- Поставьте какую-нибудь посуду под мясорубку.
- Нажмите на сторону «I» («вкл.») клавиши (F).
- Постепенно подавайте мясо в мясорубку с помощью толкателя (C).
- **Никогда не подталкивайте мясо пальцами или кухонными принадлежностями.**
- Прибор не должен непрерывно молоть мясо дольше, чем в течение 15 минут.

**Практический совет.** По окончании помолы можно пропустить через мясорубку несколько кусочков хлеба, чтобы весь фарш вышел наружу.

#### 3. Что делать, если мясорубку заело?

- Выключите прибор, нажав на сторону «0» («выкл.») кнопки (F).

- Нажмите и несколько секунд подержите кнопку «Reverse» («Обратный ход») (G), чтобы освободить продукты.
- Вновь нажмите на сторону «I» кнопки (F), чтобы продолжить помол.

**Внимание!** Перед тем, как использовать команду включения (F) или обратного хода (G), дождитесь полной остановки прибора.

#### Рецепты

**Примечание.** Для рецептов, требующих большой мощности (приблизительно 600 W), время непрерывной работы прибора не должно превышать 20 секунд.

**Пример рецепта.** Баранина с горохом. 150 г баранины без костей, 90 г дробленого гороха, 60 г муки, 30 г воды, 1 головка лука среднего размера, 2 дольки чеснока, соль, перец.

В отдельной посуде смешайте дробленый горох и муку. Продолжая мешать, постепенно добавляйте воду, чтобы получить однородную смесь.

Вставьте толкатель в горловину и положите смесь в поддон.

Включите прибор и осторожно подавайте смесь в горловину с помощью толкателя. Нарезьте лук, чеснок и мясо на мелкие кусочки.

Добавьте их в фарш и поместите фарш в кастрюлю, налив в нее 0,8 л воды с солью и перцем. Варите на медленном огне в течение часа.

После закипания закройте крышкой.

#### Приставка для кебаба (в зависимости от модели)

#### 4. Монтаж

- 4a) - Вставьте шнек (A2) в корпус (A1) мясорубки (A).
- 4b) - Установите наконечник (I1) на головку мясорубки (A) так, чтобы два выступа вошли в два паза на головке.
- 4c) - Наденьте кольцо (I2) на наконечник (I1), а затем установите и завинтите до упора гайку (A5).
- Установите собранную головку на блок двигателя, как указано на рисунке 2A.

**Примечание.** Эта насадка используется без решетки и ножа.

#### Насадка для печени (в зависимости от модели)

#### 5. Монтаж

- Вставьте шнек (A2) в корпус (A1) мясорубки (A).

- Установите форму (**J2**) на опору (**J1**).
- Следите, чтобы два выступа опоры (**J1**) вошли в два паза на корпусе мясорубки (**A**).
- Сильно закрутите гайку (**A5**) на корпусе (**A1**), но не блокируйте ее.
- Установите собранную головку на блок двигателя, как указано на рисунке **2A**.

#### Примечание

Эта насадка используется без решетки и ножа.

#### . Порядок работы

- Приготовьте тесто.
- Чтобы получить хороший результат, тесто должно быть не слишком плотным.
- Чтобы выбрать рисунок, совместите .
  - Подавайте тесто, пока не сделаете нужное количество печеня.

#### НАСАДКА ДЛЯ НАБИВКИ КОЛБАС (В ЗАВИСИМОСТИ ОТ МОДЕЛИ)

Эта приставка устанавливается на головку мясорубки (**A**) и служит для приготовления различных колбас по вашему вкусу.

#### 6 . Монтаж

- Вставьте шнек (**A2**) в корпус (**A1**) мясорубки (**A**).
- Установите насадку для колбас (**K**), а затем сильно закрутите гайку (**A5**).
- Установите собранную головку на блок двигателя, как указано на рисунке **2A**.

**Примечание.** Эта насадка используется без решетки и ножа.

#### . Порядок работы

- Эта насадка устанавливается после того, как вы смолотили мясо и приготовили фарш по своему вкусу.
- Замочите кишки в теплой воде, чтобы они стали эластичными. Наденьте их на насадку (**K**) так, чтобы кончик выступал приблизительно на 5 см.
- Наполните фаршем горловину корпуса (**A1**) мясорубки (**A**), включите прибор и нажмите на толкатель так, чтобы фарш пошел к краю насадки.
- Выключите прибор.
- Оставшийся кончик кишки длиной 5 см завяжите узлом. Наденьте этот узел на край насадки, чтобы в кишку не попал воздух.
- Вновь включите прибор и продолжайте подавать фарш. Кошка должна заполняться. Чтобы кишка не слишком растягивалась, следите, чтобы колбасы не были слишком толстыми.

- Эту работу проще выполнять вдвоем: один подает фарш, а другой поддерживает заполняющуюся кишку.
- Когда весь фарш будет подан, выключите прибор, снимите кишку и завяжите узлом другой конец.
- Чтобы сделать колбасу желаемой длины, защипывайте и поворачивайте кишку в нужном месте.

#### ОВОЩЕРЕЗКА (В ЗАВИСИМОСТИ ОТ МОДЕЛИ)

#### 7 . Монтаж

- 7a - Отключите двигатель (**H**) и подведите к нему контейнер (**L1**), наклонив его вправо.
- Введите выступающий из контейнера (**L1**) шпindel в ось блока двигателя.
- Поверните горловину вправо, чтобы она встала в вертикальное положение.
- 7b - Установите в контейнер нужный барабан (**L3**), слегка повернув его, чтобы он правильно встал на место.
- Проверьте правильность сборки.
- При работе овощерезки нельзя пользоваться кнопкой «Reverse» («Обратный ход») (**G**).

#### 7c . Порядок работы

- Полностью подготовьте продукты.
- Поставьте какую-нибудь посуду под контейнер (**L1**).
- Включите прибор, нажав на сторону «!» кнопки (**F**).
- Поместите продукты в горловину овощерезки (**L1**) и нажмите на толкатель (**L2**). Подавайте равномерно.
- **Никогда не подталкивайте продукты пальцами или кухонными принадлежностями.**
- Следите, чтобы пальцы не попали в работающий барабан.

#### Чистка

- Перед выполнением чистки обязательно отключите прибор от сети.
- Нажмите на кнопку разблокировки (**E**), после чего наклоните весь узел (мясорубка (**A**) + поддон (**B**) или овощерезка (**L**) вправо и снимите его с блока двигателя (**H**).
- Чтобы разобрать мясорубку, снимите поддон (**B**) с горловины, отвинтите гайку (**A5**), а затем снимите решетку (**A4**), нож (**A3**) и шнек (**A2**).
- Обращайтесь с режущими частями с осторожностью.

- Промойте все детали горячей мыльной водой, сполосните и тщательно высушите их.
- Решетка **(A4)** и нож **(A3)** должны быть покрыты смазкой. Смажьте их растительным маслом.
- Следите, чтобы вода не попала в блок двигателя **(H)**. Его достаточно обтереть влажной тряпкой.
- Не помещайте мясорубку **(A)** (т.е. корпус **(A1)**, шнек **(A2)**, нож **(A3)**, решетку **(A4)** и гайку **(A5)**) в посудомоечную машину.

### Что делать, если прибор не работает?

- Проверьте правильность подключения к сети.

#### Ваш прибор по-прежнему не работает?

Обратитесь в технический центр фирмы «Мулинекс» (см. перечень, приведенный в инструкции).

### Принадлежности

Вы можете приобрести у вашего обычного поставщика или в техническом центре фирмы «Мулинекс» (см. перечень, приведенный в инструкции) следующие принадлежности:

0693286	Решетка с маленькими отверстиями <b>(A4a)</b>
5775632	Решетка с большими отверстиями <b>(A4b)</b>
5775689	Приставка для кебаба <b>(I)</b>
0926063	Нож <b>(A3)</b>
0672582	Насадка для набивки колбас <b>(K)</b>
5947301	Овощерезка: контейнер <b>(L1)</b> + толкатель <b>(L2)</b> + барабаны <b>(L3a + L3d)</b>
5775308	Барабан для нарезания на ломтики <b>(L3a)</b>
5985774	Барабан для фигурного нарезания <b>(L3b)</b>
5775306	Барабан-крупная терка <b>(L3c)</b>
5775307	Барабан-мелкая терка <b>(L3d)</b>
5775305	Барабан для твердого сыра <b>(L3e)</b>
5775309	Барабан для льда <b>(L3f)</b>
0672587	Форма для теста
0672585	Опора для формы