

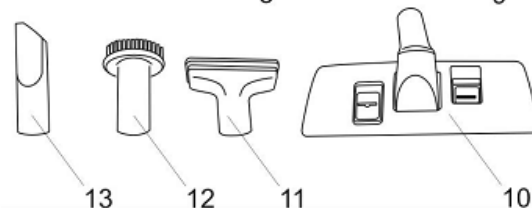
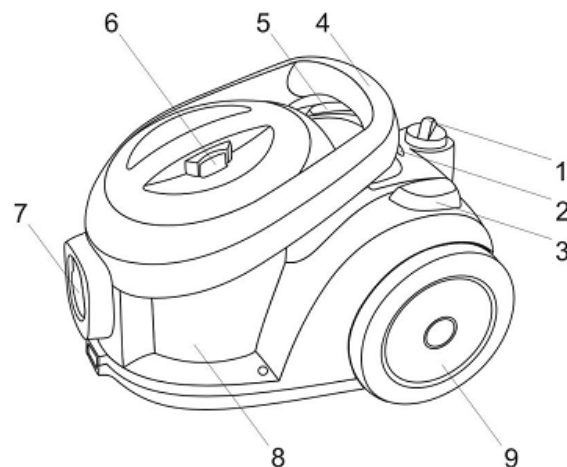
ИНСТРУКЦИЯ ПО ЭКСПЛУАТАЦИИ

пылесоса SCARLETT SC-289

Данная модель оснащена 5-уровневой системой фильтрации воздуха: 2 HEPA-фильтра, волокнистый фильтр тонкой очистки между отсеком пылесборника и электродвигателем, волокнистый фильтр тонкой очистки на выходе воздуха из пылесоса. Пылесос работает без мешка для мусора. Съёмный контейнер для сбора пыли значительно легче очищать. Благодаря вихревой системе очистки, пыль оседает в пластиковом пылесборнике.

Описание.

1. Регулятор мощности.
2. Индикатор наполнения пылесборника.
3. Кнопка "Вкл./Выкл."
4. Ручка пылесоса.
5. Кнопка сматывания сетевого шнура.
6. Кнопка фиксации пылесборника.
7. Всасывающее отверстие.
8. Контейнер для сбора пыли.
9. Колесо.
10. Комбинированная насадка "пол/ковёр".
11. Насадка для чистки мягкой мебели.
12. Насадка для чистки мебели.
13. Щелевая насадка.



Важные меры безопасности.

- Перед использованием прибора внимательно прочитайте данную инструкцию.
 - Убедитесь, что рабочее напряжение прибора соответствует напряжению сети вашего дома.
 - Сетевой шнур снабжён евро-вилкой; включайте её в розетку, имеющую надёжный контакт заземления.
 - Чтобы избежать перегрузки сети, не включайте одновременно несколько приборов.
 - Во избежание риска возникновения пожара, не используйте переходники при подключении прибора к электрической розетке.
 - При отключении прибора от сети тяните за вилку, а не за электрический шнур.
 - Периодически проверяйте сетевой шнур и вилку. Не пользуйтесь прибором, если имеются какие-либо повреждения корпуса или сетевого шнура. Для предотвращения поражения электрическим током не разбирайте прибор.
 - Запрещается самостоятельно ремонтировать прибор. При обнаружении неисправностей обращайтесь в авторизованный сервисный центр.
 - Не оставляйте включенный прибор без присмотра.
 - Не пользуйтесь пылесосом для чистки мокрых ковров или полов.
 - Не пользуйтесь пылесосом, если в него не вставлен пылесборник. Чтобы поддерживать эффективность работы пылесоса, чистите пылесборник до того, как он переполнится.
 - Чтобы поддерживать эффективность работы пылесоса, чистите пылесборник до того, как он переполнится.
 - Не используйте пылесос для того, чтобы засасывать внутрь горящие спички, тлеющие угольки или окурки сигарет. Держите пылесос подальше от кухонных плит, печей или других источников тепла. Тепло может привести к деформации или изменению цвета пластиковых деталей пылесоса.
 - Избегайте засасывания в пылесос твердых и острых предметов, так как они могут повредить детали пылесоса.
 - Не наступайте на шланг пылесоса. Не кладите на шланг тяжелые предметы. Не блокируйте всасывающее и выпускное отверстия пылесоса.
 - Не всасывайте пылесосом воду.
 - Не погружайте шланг в воду для его чистки.
 - Шланг пылесоса должен регулярно проверяться и не должен использоваться, если в нем обнаружено повреждение.
 - Перед тем как отсоединять пылесос от сетевой розетки, выключите его с помощью выключателя питания, расположенного на пылесосе. Всегда отсоединяйте сетевой шнур от розетки перед тем, как заменять пылесборник.
 - Не используйте сетевой кабель как ручку для переноски, не закрывайте дверь, если сетевой кабель проходит через дверной проем, а также избегайте контакта сетевого кабеля с острыми краями или углами.
 - Во время пользования запрещается переезжать пылесосом через сетевой кабель - Вы можете его повредить.
 - Держите сетевой кабель вдали от источников тепла.
 - Для обеспечения оптимальной работы аппарата используйте только те аксессуары, которые входят в комплект поставки.
 - Прибор предназначен только для бытового использования.
 - Будьте особенно внимательны, если прибором пользуются дети или люди с ограниченными возможностями.
 - Храните прибор в недоступных для детей местах. Не разрешайте детям использовать прибор в качестве игрушки.
- ВНИМАНИЕ!** Упаковочный материал (плёнка, пенопласт и т. д.) может представлять опасность для детей. Опасность удушья! Храните упаковку в недоступном для детей месте.

СОХРАНИТЕ ЭТУ ИНСТРУКЦИЮ, ИСПОЛЬЗУЙТЕ ЕЕ В ДАЛЬНЕЙШЕМ В КАЧЕСТВЕ СПРАВОЧНОГО МАТЕРИАЛА.

Перед первым использованием.

- Выньте прибор из упаковки.
- Убедитесь, что рабочее напряжение прибора соответствует напряжению сети вашего дома.
- Всегда отключайте пылесос и вынимайте сетевую вилку из розетки во время замены насадок, а также во время профилактики.

Эксплуатация.

- Убедитесь, что пылесборник установлен правильно.
- Чтобы подсоединить шланг к пылесосу, вставьте его оснований во всасывающее отверстие и надавите до щелчка.
- Для отсоединения шланга нажмите кнопку в его основании и потяните за наконечник гибкого шланга на себя.
- Соберите 2-х секционную трубку.
- Соедините необходимую насадку с трубкой.
- Перед началом работы вытяните сетевой шнур на необходимую длину и вставьте сетевую вилку в розетку.
- Желтая метка на шнуре со отвечает его оптимальной длине а красная – максимальный дальше которой шнур вытягивать нельзя.
- Для включения пылесоса нажмите кнопку (3).
- Для сматывания сетевого кабеля нажмите кнопку (5); придерживайте рукой сматывающийся кабель во избежание его захлестывания и повреждения.
- Во время работы Вы можете регулировать мощность всасывания с помощью регулятора мощности (1).

Комбинированная насадка "пол/ковёр".

Предназначена для чистки ковровые и подобных им покрытия, а также гладких поверхностей. Щётка не повреждает пол и имеет переключатель типов покрытий "пол/ковёр", управляемый нажатием ноги.

Щелевая насадка.

Предназначена для чистки труднодоступных мест (углов, щелей).

Чистка и уход.

- Очищайте HEPA-фильтр по мере его загрязнения.
- Выключите пылесос кнопкой (3) и отключите его от сети.
- Снимите контейнер для сбора пыли и извлеките из него HEPA-фильтр.
- Вытряхните мусор из пылесборника.
- Очищайте HEPA-фильтр нежёсткой щеткой и водой.
- Дайте HEPA-фильтру и контейнеру полностью высохнуть перед установкой.
- Установите фильтр на место.
- Протирайте корпус пылесоса влажной тканью.
- Не допускайте попадания жидкости внутрь корпуса пылесоса.
- Запрещается использовать для чистки поверхности пылесоса растворители и абразивные чистящие средства.
- Соберите прибор.

Чистка фильтра.

- Чистить фильтры следует не реже одного раза в год. При частом использовании пылесоса промывайте фильтры после каждых 3-5 чисток пылесборника.
- Отключите пылесос от электросети.
- Откройте крышку отсека пылесборника и извлеките фильтр, установленный перед электродвигателем.
- Вытащите фильтр, расположенный на выходе воздуха.
- Промойте фильтры тёплой проточной водой и полностью высушите на воздухе.
- Установите фильтры на место.

Внимание: Не включайте пылесос без установленных фильтров, так как это может вывести электродвигатель из строя.

Не стирайте фильтры в машине и не сушите их феном.

Хранение.

- Если прибор не используется, всегда вынимайте сетевую вилку из розетки.
- Рекомендуются хранить пылесос в вертикальном положении.
- Храните его в сухом месте, недоступном для детей.

Технические характеристики.

Питание: 220-240В, ~ 50Гц

Максимальная мощность: 1600Вт

Производитель оставляет за собой право изменять характеристики приборов без предварительного уведомления.

Срок службы прибора не менее 5-ти лет.

С. Данное изделие соответствует всем требуемым европейским и российским стандартам безопасности и гигиены.