

# SUPRA

## **РУКОВОДСТВО ПО ЭКСПЛУАТАЦИИ**

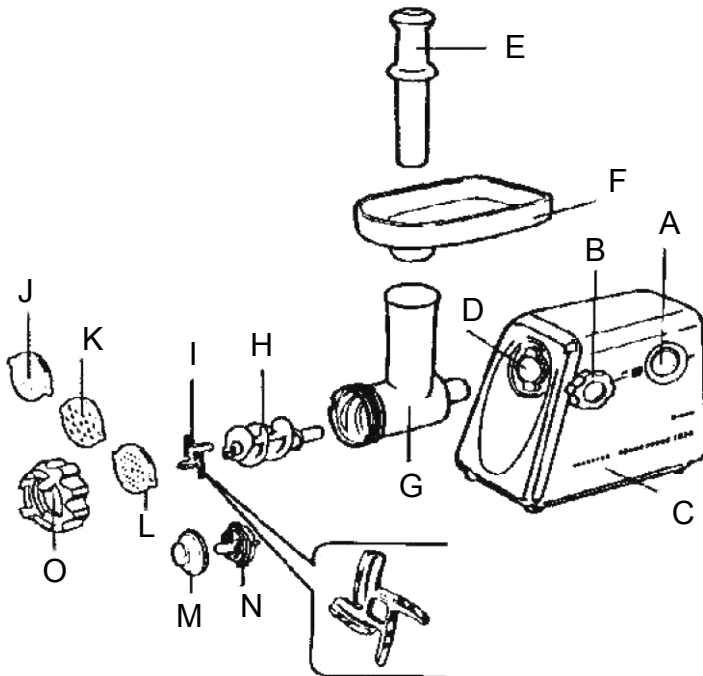
**МЯСОРУБКИ MGS-1350/1351**

# MGS-1350/1351



- Максимальная мощность 1300Вт
- 3 решетки для мелкой, средней и крупной рубки
- Насадка для изготовления колбасок
- Реверс (для модели MGS-1350)

Пожалуйста, внимательно изучите настоящую инструкцию. Она содержит важные указания по безопасности, эксплуатации мясорубки и по уходу за ней. Позаботьтесь о сохранности настоящей "Инструкции по эксплуатации" и, если мясорубка перейдет к другому хозяину, передайте ее вместе с прибором.



## Комплектация

- |          |                                                           |          |                   |
|----------|-----------------------------------------------------------|----------|-------------------|
| <b>A</b> | Кнопка вкл/выкл и реверса<br>(только для модели MGS-1350) | <b>I</b> | Нож               |
| <b>B</b> | Запорный винт                                             | <b>J</b> | Мелкая решетка    |
| <b>C</b> | Корпус с электродвигателем                                | <b>K</b> | Средняя решетка   |
| <b>D</b> | Выходное отверстие                                        | <b>L</b> | Крупная решетка   |
| <b>E</b> | Толкатель                                                 | <b>M</b> | Насадка "Куббе" А |
| <b>F</b> | Лоток                                                     | <b>N</b> | Насадка "Куббе" В |
| <b>G</b> | Камера мясорубки                                          | <b>O</b> | Прижимная гайка   |
| <b>H</b> | Шнек                                                      |          |                   |

## **Технические характеристики**

Максимальная мощность: **1300Вт**

Напряжение: **220 - 240В**

Частота: **50 Гц**

## **Меры предосторожности**

Запрещается пользоваться неисправной мясорубкой.

Не касайтесь движущихся частей мясорубки.

Мясо можно продвигать по загрузочной горловине только с помощью толкателя.

Обязательно отключайте сетевой шнур в следующих случаях:

- перед установкой или снятием деталей;
- после применения;
- перед очисткой.

Запрещается пользоваться мясорубкой детям.

Данный электроприбор предназначен только для бытового применения.

При любых неисправностях необходимо обратиться к квалифицированному специалисту.

**ВНИМАНИЕ:** Режущие кромки ножа (I) остро заточены! При работе и очистке соблюдайте осторожность.

## **Использование мясорубки**

### **Перед включением в сеть**

Убедитесь в том, что напряжение электросети в вашем доме соответствует указанному в инструкции электроприбора.

### **Перед первым использованием**

1. Снимите упаковку
2. Промойте детали мясорубки, за исключением тех, которые не соприкасаются с продуктами (А,В,С,Д).

### **Сборка мясорубки**

1. Поместите камеру мясорубки в отверстие в корпусе с электромотором. Удерживая металлическую камеру мясорубки одной рукой, поместите запорный винт в отверстие сбоку на корпусе с электромотором и затяните его по часовой стрелке.
2. Поместите шнек в камеру мясорубки длинной стороной внутрь, слегка поворачивая его, пока он не встанет в корпус с мотором.
3. Поместите нож на посадочное место шнека режущей стороной наружу, как показано на рисунке. Если нож установлен неправильно, мясо не будет резаться.
4. Поместите нужную решетку впереди ножа, совместив выступы на решетке с выемками на корпусе.
5. Плотно закрутите прижимную гайку. Не затягивайте ее чересчур сильно.
6. Поместите лоток на камеру и зафиксируйте его в правильном положении.
7. Установите устройство на ровную твердую поверхность. Отверстия для воздуха, расположенные внизу и сбоку корпуса с электродвигателем, должны быть открыты.

## Как пользоваться мясорубкой

1. Нарезьте продукты на куски, свободно проходящие через приемное отверстие лотка.
2. Подключите сетевой шнур к сети, включите устройство.
3. Положите куски мяса на лоток. Для подачи мяса используйте толкатель.
4. После завершения работы выключите устройство и отсоедините его от сети.

**ВНИМАНИЕ!** В процессе работы металлическая камера мясорубки может немного двигаться, что является нормальным. Не затягивайте слишком сильно запорный винт, чтобы устранить это движение, - это может привести к порче устройства.

### Использование насадки "Куббе"

1. Пропустите готовый фарш через мясорубку три раза.
2. Разберите мясорубку, снимите решетку и нож.
3. Поместите насадки для "Куббе" А и В на посадочное место шнека, совместив выступы с выемками на корпусе.
4. Плотно закрутите прижимную гайку. Не затягивайте ее чересчур сильно.
5. Пропустите фарш через мясорубку в оболочку.

**ВНИМАНИЕ!** Лучше использовать слегка подмороженное мясо, желательно без сухожилий и пленок. В мясорубках без функции автореверса, если сработало автоотключение, или устройство работает, но фарш не выходит из-за того, что забились решетка, выключите устройство, разберите и очистите камеру мясорубки и решетки.



Срок службы составляет 3 года.  
Производитель оставляет за собой право на внесение изменений в конструкцию, дизайн и комплектацию прибора без дополнительного уведомления об этих изменениях.  
Товар сертифицирован в соответствии с законом "О защите прав потребителей".

Адреса авторизованных сервисных центров приведены на сайте:  
**[www.supraelectronics.ru](http://www.supraelectronics.ru)**

**Единая сервисная служба:** тел. (495) 424-37-01, e-mail: [service@deltael.ru](mailto:service@deltael.ru)

Производитель: SUPRA TECHNOLOGIES LIMITED,  
Адрес: 16/F., Winsome House, 73 Wyndham Street, Central, HK, China

# мясорубка **Supra MGS-1350 / MGS-1351**

Город	Название СЦ	Телефон (приемка)	Адрес
Армавир	ООО "Форет"	(86137) 4-50-00	ул. Халтурина, д.107
Валуйки	СЦ Мастер	(47236) 54584	ул. Новая, д.12/1
Владивосток	"ВЛ-Сервис"	(4232) 459-443, 459-465	ул. Карбышева, д. 4
Волгоград	"Сервисцентр ТМ"	(8442) 35-15-81	ул. 8 Воздушной Армии, 35
Воронеж	ООО "Комплайн"	(4732) 41-00-51	Ленинский пр-т, д. 8/1
Воронеж	ИП Клецова И.М.	8 (4732) 266-327; 772-772	пер. Серафимовича, д. 32 а; ул. Куколкина, д. 29
Екатеринбург	"Интертехника-Сервис"	(343) 376-15-50, 323-31-1	ул. Монтажников, д. 24
Зеленогорск	ООО "Кобра"	(39169) 4-67-88	ул. Заводская, д. 4
Иваново	ТР-Сервис	8(4932) 30-06-05,41-09-61	
Ижевск	ООО "ДС-Центр"	(3412) 43-16-6	ул. Карла Маркса, д. 393
Иркутск	Евросервис		
Иркутск	НПФ "ТИС"	(3952) 51-36-93	ул. Партизанская, 149
Казань	Гарант-Сервис"	(843) 518-09-99, 518-12-44	ул. Декабристов, д. 113
Калининград	"Вега"	(4012) 35-85-05	ул. Гагарина, 41-45
Калуга	СЦ "Калуга"	(4842) 57-13-82	ул. Ленина, д. 96 а
Каменск-Уральский	Техноцентр-Сервис	(3439) 34-74-39	ул. Исетская, д. 33 б
Кемерово	Мобил Сервис	(3842) 52-82-82	пр. Ленина, 69
Котлас	ИП Лопатин С.Л.	(81837) 35-314	пр-т Мира, д. 21
Краснодар	И.П. Новоженцев И.Ю.	(861) 224-93-48	Ростовское шоссе, 22/4
Красноярск	Интерлинк	(3912) 21-87-36	ул. Лиды Прушинской, д.5, кор.3
Красноярск	ДОН-ТВ Сервис	(3912) 21-94-82, 21-46-51	Красноярск ул. Железнодорожников, 11
Липецк	"Техно"	(0742) 34-07-13	ул. Космонавтов, д. 8
Махачкала	АСЦ "Центр Сервис"	(8722) 67-64-88	ул. Нурадилова, 52
Нижний Новгород	"Электроника"	(831) 436-75-04, 436-63-71	ул. Максима Горького, д. 250
Новомосковск	ООО Ультра	(48762) 6-95-20	ул. Садовского, 36;
Новосибирск	ООО "Сибирский Сервис"	(383) 355-55-60, 292-47-12	ул. Котовского, д. 10/1
Орёл	"Феникс Электроникс"	(4862) 40-86-81, 40-86-82	ул. 8 Марта, д. 25
Орск	"Аста-Сервис"	(3537) 213-666	ул. Краматорская, д. 50
Пермь	"РТВ-Сервис"	(3422) 2/200-848 (34249) 2/22553	ул. Мира, д.55
Пермь	"Сатурн-Р"	(3422) 2/190-500, 2/190-512	ул. Карпинского, д. 27
Ростов-на-Дону	"Поиск-сервис"	(8632) 55-20-17/ -18/ -19	ул. 50 лет Ростсельмаша, д. 1
Рязань	"НИСА-Сервис"	(4912) 277-267	ул. Есенина, д. 36
Рязань	ООО "Турист"	(4912) 76-01-56, 75-27-07	ул. Дзержинского, д. 59, кор. 3
Санкт-Петербург	"Партия-Сервис"	(812) 374-21-16 / -17	ул. Варшавская, д. 51, кор. 1
Санкт-Петербург	ООО "Аманит"	(812) 703-55-24	ул. Мгинская, д.7
Саратов	ООО "Архипелаг-Сервис"	(8452) 27-22-68, 52-37-74	ул. Московская, д. 134/146
Саратов	"Рим-сервис"	(8452) 48-61-62	Волочаевский проезд, д. 3
Ставрополь	ИП Плотников Ремонт-серви	(8652) 55-17-48	ул. Пирогова, д. 37 офис 11
Ставрополь	ООО "Вектор Юг"	(8652) 260-810	ул. Коста Хетагурова, д. 9
Сызрань	"ОООКвант"	(8464) 99-00-59	Ульяновское шоссе, д. 5.
Сыктывкар	"Атлант-Сервис"	(8212) 200-286	ул. Южная, д. 7
Таганрог	"ТРЦ-Вега"	(86344) 510-58	ул. Дзержинского, д. 193
Тверь	"Виват сервис"	(4822) 42-70-95	Б-р Ногина, д.7.
Томск	"Академия Сервис"	(3822) 49-15-80 мастера 49-23-72	пр-т Академический, д. 1
Тюмень	ООО "Пульсар"	(3452)75-95-08, 28-85-69	ул. Республики, д.169, ул. Первомайская, д. 6
Улан-Уде	"Славия-Тех"	(3012) 41-50-43	ул. Геологическая, д. 17
Ульяновск	"Мастер Про"	(8422) 36-55-81	ул. Автозаводская, 36
Уфа	"БашТелеРадиоСервис"	(3472) 52-46-97, 52-13-57	пр. Салавата Юлаева, 59; пр. Октября, 25; ул. Гафури, 4;
Уфа	"Техно" (Fusion)	(3472) 51-80-06	ул. Чернышевского, д. 88
Уфа	"Форте ВД"	(3472) 55-90-99	ул. Степана Кувыкина, 18
Хабаровск	Контур	(4212) 75-21-37 (136)	
Чита	СЦ "Славянский-Электроник"	(3022) 32-55-22	ул. Ингодинская, д. 35
Якутск	"Альфа-Сервис"	8-914-220-62-22	ул. Халтурина, д. 45
Якутск	АСЦ "АРТ-Сервис"	(4112) 215-946	Ул. Ф.Попова, 18/1 "Г"
Ярославль	ВИРТ	(4852) 58-22-11, 58-12-74	ул. Свободы, д. 91