

Vitek

Cobra

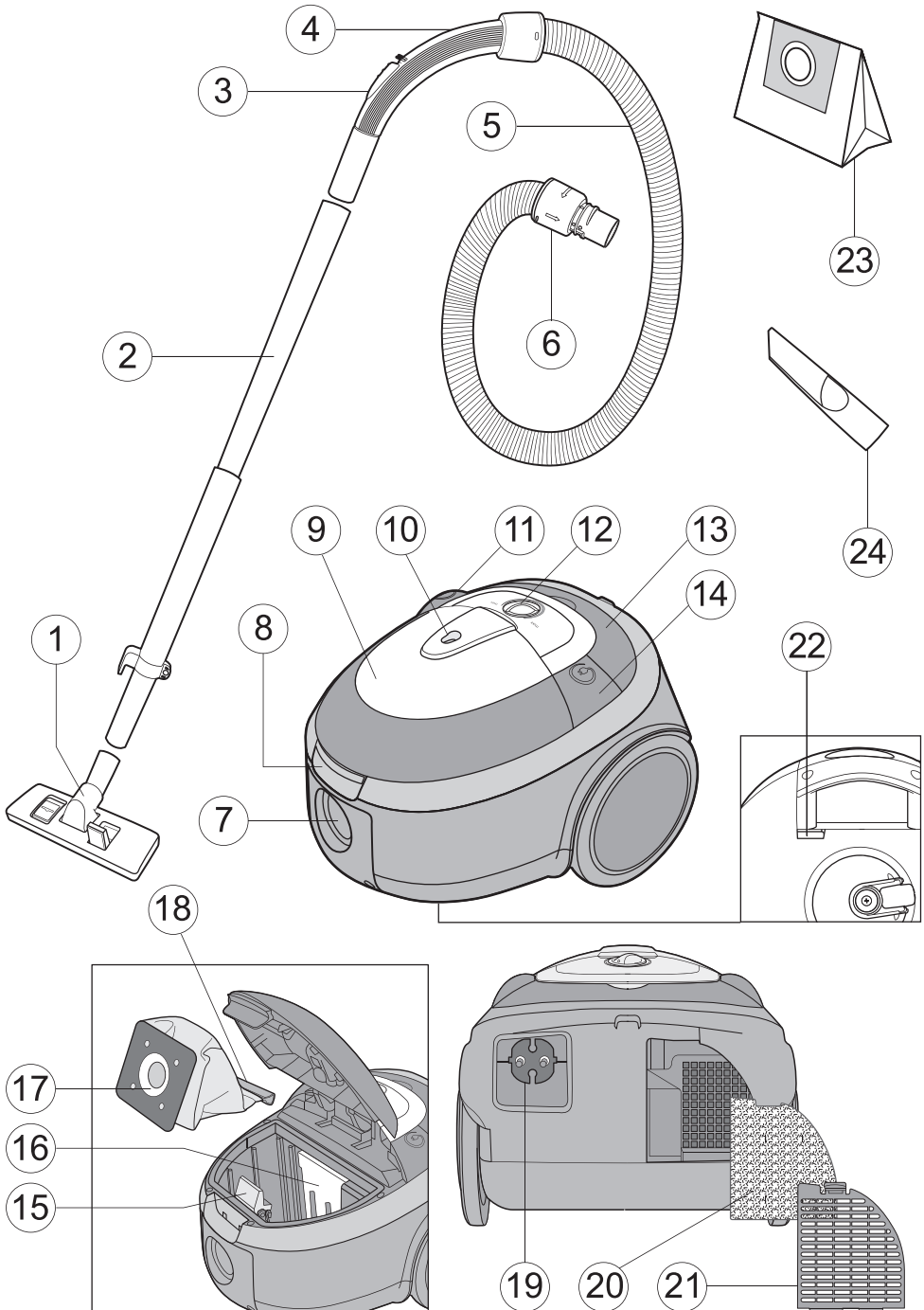
VT-1805 R

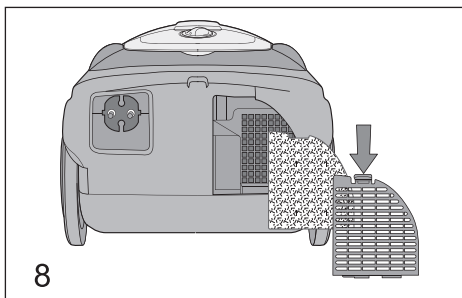
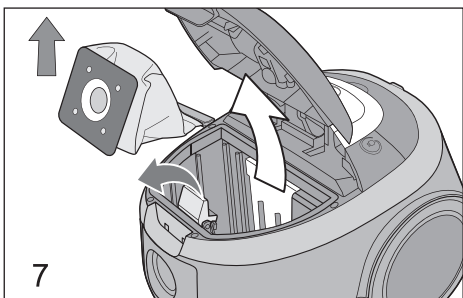
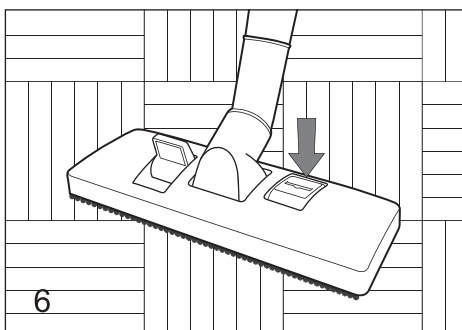
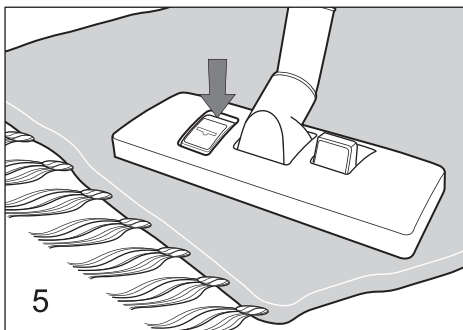
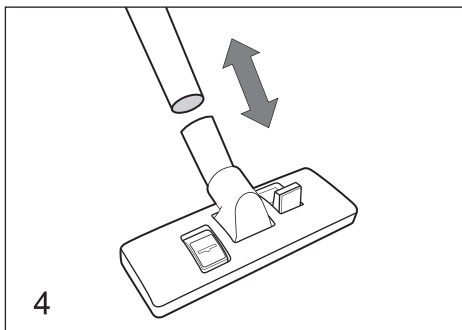
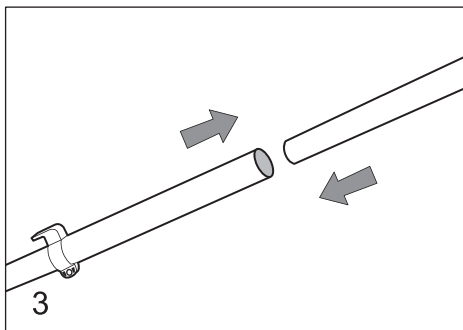
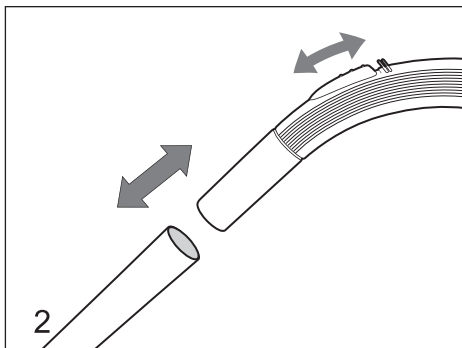
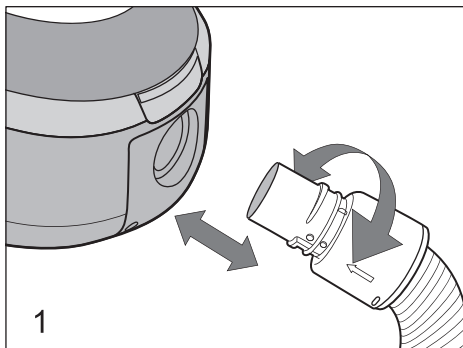
VT-1805 G



MANUAL INSTRUCTION

GB	MANUAL INSTRUCTION	4
DE	DIE BETRIEBSANWEISUNG	7
RUS	ИНСТРУКЦИЯ ПО ЭКСПЛУАТАЦИИ	10
KZ	ПАЙДАЛАНУШЫҒА НҰСҚАУ	13
BG	ИНСТРУКЦИЯ ЗА ЕКСПЛОАТАЦИЯ	16
HU	HASZNÁLATI ÚTMUTATÓ	19
SCG	UPUSTVO ZA UPOTREBU	21
PL	INSTRUKCJA OBSŁUGI	23
CZ	NÁVOD K POUŽITÍ	26
UA	ІНСТРУКЦІЯ З ЕКСПЛУАТАЦІЇ	28
BEL	ІНСТРУКЦЫЯ ПА ЭКСПЛУАТАЦЫІ	31
AR	تعليمات ال استعمال خدام	34





ENGLISH

VACUUM CLEANER

DESCRIPTION

1. Carpet//floor brush
2. Plastic extension hoses
3. Suction power control
4. Flexible hose handle
5. Flexible hose
6. Flexible hose tip
7. Air intake opening
8. Dust bag cover lock
9. Dust bag cover
10. Full dust bag indicator
11. ON/OFF switch button
12. Power control handle
13. Carrying handle
14. Power cable rewind button
15. Dust bag lock
16. Inlet filter
17. Cloth dust bag (permanent)
18. Plastic clamp
19. Power cord
20. Outlet filter
21. Outlet filter grid
22. Brush compartment
23. Paper dust bag (disposable)
24. Crevice nozzle

When using electrical appliances, basic safety guards and precautions should always be followed.

IMPORTANT SAFEGUARDS

- Please, read these instructions carefully before using vacuum cleaner, and save them for future reference.
- Unpack vacuum cleaner and verify that there is no any damages. Warranty extends to any factory or transportation coursed damages.
- Before connecting the appliance first time, verify that the vacuum cleaner voltage meets the mains voltage in supply line.

- Do not leave the vacuum cleaner, when plugged in. Unplug the appliance from the power supply, when not in use and before servicing.
- To reduce the risk of electric shock, do not use outdoors or on wet surfaces.
- Do not handle the plug or vacuum cleaner house by wet hands.
- Do not use in areas where flammable or combustible liquids, such as gasoline or dissolvent, may be present.
- Do not pick up water or other liquids, burning or gleaming cigarettes, matches, smoldering ash, thin powders, like plaster, concrete, flour or ash dust, sharp and cutting things. This may course serious motor damages. Remember, warranty does not extend to such damages.
- Use and keep vacuum cleaner far from heat sources.
- Do not allow to be used as a toy. Close attention is necessary when used by near children or peoples with disabilities.
- Examine the cord regularly. Do not use the appliance with damaged cord or in case of other appliance damages
- To replace cord or to repair appliance contact authorized service center.
- Do not use cord as a handle, close door on cord, or pull cord around sharp edges or corners.
- Do not run vacuum cleaner over cord, you could damage it. Keep cord away from heated surfaces.
- Switch on the vacuum cleaner only if dust bag and inlet filter is installed properly.
- To provide adequate performance use only assessors from check list.
- Manufacturer is not responsible for any malfunctions coursed by wrong appliance operation.

PRECAUTIONS

If suction power is suddenly down while cleaning, switch vacuum cleaner off immediately and check out if telescopic tube or flexible

hose is blocked. Unplug the cord and remove the blocking substance before you attempt to start the vacuum cleaner again.

- Do not operate the vacuum cleaner too close to heaters and like radiators, cigarette butts, in areas where flammable or combustible liquids are kept.
- Before you insert the plug into the wall outlet, make sure your hand is dry.
- Before you start using the vacuum cleaner, please remove large or sharp objects from the floor in order to prevent the paper dust bag damages.
- When you want to pull the plug from the wall contact, please do this at the plug itself and not by means of the electrical cable.

PREPARATION FOR USING

Unpack the vacuum cleaner. Verify the vacuum cleaner voltage meets the mains voltage in your supply line before switching on.

Always switch off and unplug the vacuum cleaner to change the nozzles or for maintenance.

VACUUM CLEANER USAGE

- Verify the dust bag (17 or 23) and inlet filter (16) are installed properly.
- Insert flexible hose end into air intake duct (7) and turn it clockwise up to the stop. To remove the flexible hose, turn the flexible hose end (6) anticlockwise and pull it out (Pic. 1).
- Connect plastic extension tube (2) to hose handle (4) (Pic. 2).

Plastic extension tubes (2)

- You can use one or two extension tubes while operating. To connect them insert the narrow end of one hose in the other hose socket. (Pic. 3).

Carpet/floor brush (1)

- Connect brush (1) to extension tube (2) (Pic. 4).
- Turn the switch on the brush in required po-

sition (depending on surface type which is to be cleaned) (Pic. 5, 6).

Crevice nozzle (24)

To clean radiators, slits, corners, spaces between sofa pillows.

INSTRUCTIONS FOR USE

Before using the appliance, unwind a sufficient length of the cord (19) and insert the plug into the power supply. Yellow mark on the cord indicates the maximum length of the cord. Do not extend the cable beyond the red mark. Switch the appliance on only if dust bag (17 or 23) and filter (16) are installed properly.

- Push ON/OFF button (11) to switch on the appliance.
- To wind the cord press button (14) while holding the cord to escape damages.
- While operating you can adjust the suction power turning regulator handle (12) clockwise or anticlockwise, and also using mechanical regulator (3) on the flexible hose handle (4) (Pic. 2).

MAINTENANCE

Use the appliance only if dust bag (17 or 23) and inlet filter (16) are installed properly. If the dust bag (17 or 23) or inlet filter (16) is absent, the electric motor would be damaged. The warranty does not extend to this case.

- Press button ON/OFF (11) to switch off the appliance and unplug the cord from outlet.
- Turn flexible hose end (6) anticlockwise and unplug it from the vacuum cleaner housing.
- Press dust bag compartment cap lock (8) and open the cap.
- Press dust bag lock (15) and take the dust bag (17 or 23) out.
- Remove plastic block lock (18) and unload dust and trash from the dust bag. In case of using paper dust bag, just utilize it.
- Install the plastic block lock on the cloth dust bag (17), press the lock (15) and install

ENGLISH

- the dust bag (17 or 23) at its place (Pic. 7).
- Close dust bag compartment cap (9).

Notice: It is recommended to clean the dust bag every time after vacuum cleaner usage.

Inlet filter (16) removing and cleaning (Pic. 7)

- Press the lock (8) and open the cap (9).
- Pull the inlet filter (16) up.
- Pull filter upward in lukewarm water and dry the filter completely.
- Insert inlet filter (16) at its place and close the cap (9).

Notice: Wash inlet filter (16) regularly.

Inlet filter cleaning

- Open inlet filter cap (21).
- Take filter (20) out, wash it by warm water and dry.
- Put the filter (20) into the cleaner and close the cap (21) (Pic. 8).

Notice: filter (20) should be cleaned at least once a year or when it becomes visible solid.

Vacuum cleaner housing

- Swap the vacuum cleaner housing with wet cloth.
- Do not let any liquids inside the housing.
- Do not use dissolvent and abrasive detergents to clean the surface of the housing.

Storage

Use special brush compartment (22) while storing the vacuum cleaner.

Technical characteristics:


Voltage requirement:	230 V ~ 50 Hz
Power requirement:	1600 W
Suction power:	300 W
Dust bag capacity:	2 L

The manufacturer reserves the right to change the device's characteristics without prior notice.

Service life - no less than 5 years.

GUARANTEE

Details regarding guarantee conditions can be obtained from the dealer from whom the appliance was purchased. The bill of sale or receipt must be produced when making any claim under the terms of this guarantee.

 *This product conforms to the EMC-Requirements as laid down by the Council Directive 89/336/EEC and to the Low Voltage Regulation (73/23 EEC)*

STAUBSAUGER

BESCHREIBUNG

1. Bürste für Fußboden/Teppich
2. Plastikverlängerungsröhre
3. Saugkraftregler
4. Griff des flexiblen Schlauchs
5. Flexibler Schlauch
6. Spitze des flexiblen Schlauchs
7. Lufteintrittsöffnung
8. Deckelsperre des Staubbehälters
9. Deckel des Staubbehälters
10. Füllanzeige des Staubbehälters
11. Schaltknopf
12. Leistungsregler
13. Tragegriff
14. Taste für die automatische Kabelaufwicklung
15. Staubbehälter-Sperre
16. EingangsfILTER
17. Mehrwegstoffstaubbeutel
18. Plastikhalter
19. Netzkabel
20. AusgangsfILTER
21. Gitter des Ausgangsfilters
22. Stellplatz für die Bürste
23. Einwegpapierstaubbeutel
24. Fugendüse

Bei der Benutzung der Elektrogeräte muss man immer grundlegende Vorsichtsmaßnahmen und Sicherheitsvorschriften befolgen.

BEDIEUNGSANLEITUNG UND SICHERHEIT SVORSCHRIFTEN

- Bitte lesen Sie diese Bedienungsanleitung aufmerksam durch, bevor Sie den Staubsauger benutzen, und bewahren Sie die Bedienungsanleitung auf, um sie weiterhin zu benutzen.
- Packen Sie den Staubsauger vollständig aus und prüfen Sie ihn auf eventuelle Schäden. Für jeden Werksdefekt oder Schaden, die während des Transports entstanden sind, gelten Garantie-Gewährleistungen des Herstellers.
- Bevor Sie den Staubsauger anschalten, vergewissern Sie sich, dass die Netzspannung mit der Betriebsspannung des Staubsaugers übereinstimmen.
- Lassen Sie den Staubsauger nicht ohne Aufsicht, wenn er ans Netz angeschlossen ist. Ziehen Sie immer den Stecker aus der

Steckdose, falls Sie den Staubsauger nicht benutzen oder vor der Pflege.

- Um Stromschlag-Risiko zu vermeiden, benutzen Sie den Staubsauger nie draußen oder auf den nassen Oberflächen.
- Berühren Sie den Netzstecker oder das Gehäuse des Staubsaugers nie mit nassen Händen.
- Benutzen Sie den Staubsauger nie in den Räumen, wo leicht entflammare Flüssigkeiten benutzt oder aufbewahrt werden, solche wie Benzin, Lösemittel usw.
- Es wird untersagt, mit Hilfe des Staubsaugers Wasser oder andere Flüssigkeiten, brennende oder qualmende Zigaretten, Streichhölzer, glühende Asche, feinkörnigen Staub, zum Beispiel vom Stuck, Beton, Mehl oder Asche sowie scharfe oder kantige Gegenstände. Das kann zu ernstesten Beschädigungen des Elektromotors führen. Merken Sie sich, dass solche Fälle nicht unter Garantieverpflichtungen des Herstellers fallen.
- Benutzen und bewahren Sie den Staubsauger fern von Wärmequellen auf.
- Lassen Sie Kinder den Staubsauger als Spielzeug nicht benutzen. Seien Sie besonders aufmerksam, wenn sich in der Nähe des laufenden Geräts Kinder oder Personen mit Behinderungen befinden.
- Überprüfen Sie regelmäßig das Netzkabel. Falls Sie Defekte am Gerät oder dem Netzkabel feststellen, benutzen Sie das Gerät nicht.
- Für den Wechsel des Netzkabels oder Reparaturen am Gerät wenden Sie sich an das autorisierte Service-Zentrum.
- Benutzen Sie das Netzkabel nicht als Tragegriff, schließen Sie die Tür nicht, falls das Netzkabel zwischen der Tür und der Leiste liegt, vermeiden Sie Kontakt des Netzkabels mit scharfen Kanten und Winkeln. Während des Betriebs ist es verboten, mit dem Staubsauger das Netzkabel zu überfahren, da Sie es beschädigen könnten. Halten Sie das Netzkabel fern von den Wärmequellen.
- Man darf den Staubsauger nur mit richtigem eingesetztem Staubsaugersammelbehälter und dem Vorfilter anschalten.
- Um optimale Leistung des Geräts zu ermöglichen, benutzen Sie nur Originalzubehör, das in der Lieferung enthalten ist.
- Hersteller übernimmt keine Verantwortung für

DEUTSCH

die Schäden, die infolge falscher Benutzung des Geräts entstehen.

VORSICHTSMASSNAHMEN

Falls während des Betriebs sich Saugkraft scharf gemindert hat, schalten Sie ihn sofort aus und überprüfen Sie das Teleskop-Rohr oder den flexiblen Schlauch auf Verstopfungen. Schalten Sie den Staubsauger aus und ziehen Sie den Stecker raus, beseitigen Sie die Verstopfung und setzen Sie die Reinigungsarbeiten fort.

- Führen Sie keine Reinigungsarbeiten mit dem Staubsauger in direkter Nähe zu stark erhitzten Oberflächen, neben Aschenbecher oder an den Stellen, wo leicht entflammare Flüssigkeit aufbewahrt werden.
- Stecken Sie den Stecker in die Steckdose nur mit trockenen Händen ein.
- Vor dem Beginn der Reinigungsarbeiten beseitigen Sie vom Fußboden scharfe Gegenstände, um Beschädigung des Staubsammelbehälters zu vermeiden.
- Beim Ziehen des Steckers aus der Steckdose halten Sie immer den Stecker, ziehen Sie nie am Kabel.

VORBEREITUNG ZUM EINSATZ

Packen Sie den Staubsauger vollständig aus. Vergewissern Sie sich vor dem Anschalten, dass die Netzspannung mit der Betriebsspannung des Staubsaugers übereinstimmt. Schalten Sie immer den Staubsauger ab und ziehen Sie den Stecker aus der Steckdose während des Düsenwechsels und während der Pflege oder Wartung.

BENUTZUNG DES STAUBSAUGERS

- Vergewissern Sie sich, dass der Staubsammelbehälter (17 oder 23) und der Eingangsfilter (16) richtig eingesetzt sind.
- Stecken Sie die Spitze des flexiblen Schlauchs (6) in die Lufteinlass-Öffnung (7) ein und drehen Sie diese in Urzeigerichtung bis zum Anschlag. Um den flexiblen Schlauch abzunehmen, drehen Sie die Spitze des flexiblen Schlauchs (6) gegen Urzeigerichtung und ziehen Sie ihn heraus. (Abb.1).
- Schließen Sie an den Griff des Schlauchs (4) das Plastik-Verlängerungsrohr (2) an. (Abb. 2)

Verlängerungsrohre aus Plastik (2)

- Während der Arbeit können Sie ein oder zwei Verlängerungsrohre verwenden. Um beide Rohre miteinander zu verbinden, stecken Sie den schmaleren Teil eines Rohrs in die Erweiterung des anderen. (Abb. 3).

Bürste für den Fußboden/ Teppiche (1)

- Verbinden Sie die Bürste (1) mit dem Verlängerungsrohr (2) (Abb. 4).
- Setzen Sie den Schalter an der Bürste (abhängig von dem Oberflächentyp, wo die Reinigung vorgenommen wird) in die gewünschte Stelle ein. (Abb. 5, 6).

Fugendüse (24)

Für Reinigung von Radiatoren, Spalten, Ecken und zwischen den Sofakissen.

BEDIENUNGSANLEITUNG

Vor dem Beginn der Arbeit ziehen Sie das Netzkabel (19) auf die gewünschte Länge und stecken Sie den Stecker in die Steckdose. Das gelbe Zeichen am Netzkabel zeigt maximale Länge des Kabels an. .

Es ist verboten, das Kabel weiter, als das rote Zeichen zeigt, auszuwickeln.

Schalten Sie immer den Staubsauger nur mit dem eingesetzten Staubbeutel (17 oder 23) und einem installierten Filter (16) ein.

- Zum Anschalten drücken Sie die Taste AN/AUS (11).
- Zum Aufwickeln des Netzkabels drücken Sie die Taste (14), halten Sie das aufwickelnde Kabel mit der Hand ab, um den Überschlag oder Beschädigungen zu vermeiden.
- Während der Arbeit können Sie die Saugleistung des Staubsaugers regeln, indem Sie den Griff des Reglers (12) in/gegen Urzeigerichtung drehen oder durch einen mechanischen Regler (3), der sich am Griff des flexiblen Schlauchs (4) befindet. (Abb. 2)

PFLEGE DES STAUBSAUGERS

Benutzen Sie den Staubsauger immer nur mit dem eingesetzten Staubsammelbehälter (17 oder 23) und dem Eingangsfilter (16). Falls der Staubsammelbehälter (17, 23) und der Eingangsfilter (16) fehlen, kann der Elektromotor ausfallen, dabei fällt dieser Fall nicht unter Garantie-Verpflichtungen des Herstellers.

- Schalten Sie den Staubsauger mit der Taste

- AN/AUS (11) aus und trennen Sie ihn vom Netz ab.
- Drehen Sie die Spitze des flexiblen Schlauchs (6) gegen Uhrzeigerichtung und trennen Sie ihn vom Gehäuse des Staubsaugers ab.
 - Drücken Sie auf die Sperren des Deckels vom Staubsammelbehälter (8) und öffnen Sie ihn.
 - Drücken Sie die Sperre des Staubbehälters (15) und nehmen Sie den Staubbeutel (17 oder 23) heraus.
 - Entfernen Sie aus dem Stoff-Staubbeutel den Staub und Müll, nehmen Sie zuerst die Plastik-Klemme (18) ab. Falls Sie den Papierbeutel benutzt haben, entsorgen Sie ihn.
 - Setzen Sie die Plastik-Klemme auf den Stoff-Staubbeutel (17) wieder auf, drücken Sie die Sperre (15) und setzen Sie den Staubbeutel (17 oder 23) wieder an seine Stelle ein. (Abb. 7).
 - Schließen Sie den Deckel des Staubsammelbehälters zu. (9).

Anmerkung: Es ist empfohlen, den Stoff-Staubbeutel nach jedem Einsatz des Staubsaugers zu reinigen.

Den Eingangsfilter (16) abnehmen und reinigen (Abb. 7).

- Öffnen Sie den Deckel (9), indem Sie die Sperre (8) drücken.
- Entnehmen Sie den Eingangsfilter (16) indem Sie in Richtung nach oben ziehen.
- Spülen Sie ihn mit warmem Wasser, trocknen Sie ihn sorgfältig aus.
- Setzen Sie den Eingangsfilter (16) an seine Stelle zurück und schließen Sie den Deckel (9).

Anmerkung: Spülen Sie den Eingangsfilter (16) nach Bedarf und Verschmutzungsgrad ab.

Reinigung des Ausgangsfilters

- Öffnen Sie den Deckel des Ausgangsfilters (21).
- Entnehmen Sie den Filter (20) und spülen Sie ihn unter lauwarmem Wasserstrahl, trocknen Sie ihn aus.
- Setzen Sie den Filter (20) an seine Stelle zurück und schließen Sie den Deckel (21) (Abb. 8).

Anmerkung: Spülen Sie den Ausgangsfiler (20) nicht seltener als ein Mal im Jahr durch.

Staubsauger-Gehäuse

- Wischen Sie das Gehäuse vom Staubsauger mit einem feuchten Stofftuch ab.
- Lassen Sie keine Flüssigkeit ins Innere vom Gehäuse des Staubsaugers geraten.
- Es ist verboten, das Gehäuse vom Staubsauger mit Hilfe der Lösungsmittel oder Scheuerreinigungsmittel zu reinigen.

Lagerung

Verwenden Sie den „Parkplatz“ der Bürste (22) während der Lagerung des Staubsaugers.

Technische Eigenschaften:

Stromspannung:	230 V ~ 50 Hz
Erforderliche Leistung:	1600 W
Saugleistung:	300 W
Staubsammelbehälter-Umfang:	2 l

Der Hersteller behält sich das Recht vor die Charakteristiken des Gerätes ohne Vorbescheid zu ändern.

Die Lebensdauer des Gerätes beträgt nicht weniger als 5 Jahre.

Gewährleistung

Ausführliche Bedingungen der Gewährleistung kann man beim Dealer, der diese Geräte verkauft hat, bekommen. Bei beliebiger Anspruchserhebung soll man während der Laufzeit der vorliegenden Gewährleistung den Check oder die Quittung über den Ankauf vorzulegen.



Das vorliegende Produkt entspricht den Forderungen der elektromagnetischen Verträglichkeit, die in 89/336/EWG -Richtlinie des Rates und den Vorschriften 73/23/EWG über die Niederspannungsgeräte vorgesehen sind.

ПЫЛЕСОС

ОПИСАНИЕ

1. Щетка для пола/ковровых покрытий
2. Пластиковые удлинительные трубки
3. Регулятор силы всасывания
4. Ручка гибкого шланга
5. Гибкий шланг
6. Наконечник гибкого шланга
7. Воздухозаборное отверстие
8. Фиксатор крышки отсека пылесборника
9. Крышка отсека пылесборника
10. Индикатор заполнения пылесборника
11. Кнопка включения/выключения
12. Ручка регулятора мощности
13. Ручка для переноски
14. Кнопка сматывания сетевого кабеля
15. Фиксатор пылесборника
16. Входной фильтр
17. Тканевый пылесборник (многоразовый)
18. Пластмассовый зажим
19. Сетевой кабель
20. Выходной фильтр
21. Решетка выходного фильтра
22. Место парковки щетки
23. Бумажный пылесборник (одно-разовый)
24. Щелевая насадка

При пользовании электрическими приборами всегда необходимо соблюдать основные меры техники безопасности и меры предосторожности.

РУКОВОДСТВО ПО ТЕХНИКЕ БЕЗОПАСНОСТИ

- Пожалуйста, внимательно прочитайте данную инструкцию перед тем, как пользоваться пылесосом, и сохраните ее для обращения к ней в дальнейшем.
- Полностью распакуйте пылесос и проверьте его на наличие повреждений. На любой заводской дефект или повреждение, возникшие в результате транспортировки, распространяются гарантийные обязательства.
- Перед первым включением убедитесь, что напряжение электрической сети со-

ответствует рабочему напряжению пылесоса.

- Не оставляйте пылесос без присмотра, когда он включен в сетевую розетку. Всегда вынимайте сетевую вилку из розетки, когда не пользуетесь пылесосом, или перед его обслуживанием.
 - Для снижения риска удара электрическим током не используйте пылесос вне помещений или на мокрых поверхностях.
 - Не прикасайтесь к сетевой вилке и к корпусу пылесоса мокрыми руками.
 - Не пользуйтесь пылесосом в помещениях, где хранятся или используются легко воспламеняющиеся жидкости, такие как бензин, растворители.
 - Запрещается собирать с помощью пылесоса воду или другие жидкости, горящие или дымящиеся сигареты, спички, тлеющий пепел, тонкодисперсную пыль, например от штукатурки, бетона, муку или золу, а также острые и режущие предметы - это может привести к серьезным повреждениям электромотора. Учтите, что такие случаи не подпадают под действие гарантийных обязательств.
 - Используйте и храните пылесос вдали от источников тепла.
 - Не разрешайте детям использовать пылесос в качестве игрушки. Будьте особенно внимательны, если рядом с работающим прибором находятся дети или лица с ограниченными возможностями.
 - Регулярно проверяйте сетевой кабель. При обнаружении дефектов в устройстве или сетевом кабеле не используйте устройство.
 - Для замены сетевого кабеля или ремонта устройства обратитесь в авторизованный сервисный центр.
 - Не используйте сетевой кабель как ручку для переноски, не закрывайте дверь, если сетевой кабель проходит через дверной проем, а также избегайте контакта сетевого кабеля с острыми краями или углами.
- Во время пользования запрещается переезжать пылесосом через сетевой кабель - вы можете его повредить. Дер-

жите сетевой кабель вдали от источников тепла.

- Пылесос можно включать только с правильно установленным пылесборником и предварительным фильтром.
- Для обеспечения оптимальной работы аппарата используйте только аксессуары, входящие в комплект поставки.
- Производитель не несет ответственности за неполадки, возникшие в результате неправильного использования аппарата.

МЕРЫ ПРЕДОСТОРОЖНОСТИ

Если во время уборки резко снизилась всасывающая мощность пылесоса, немедленно выключите пылесос и проверьте телескопическую трубку или гибкий шланг на предмет засорения. Выключите пылесос и отключите его от сети, устранив засор, затем продолжайте уборку.

- Не производите уборку пылесосом в непосредственной близости от сильно нагретых поверхностей, рядом с печельницами, а также в местах хранения легко воспламеняющихся жидкостей.
- Вставляйте сетевую вилку в розетку только сухими руками.
- Перед началом уборки уберите с пола острые предметы, чтобы не допустить повреждения пылесборника.
- При извлечении сетевой вилки из розетки всегда держитесь за вилку, не тяните за сетевой кабель.

ПОДГОТОВКА К ИСПОЛЬЗОВАНИЮ

Полностью распакуйте пылесос. Перед включением убедитесь, что напряжение электрической сети, соответствует рабочему напряжению пылесоса. Всегда отключайте пылесос и вынимайте сетевую вилку из розетки во время замены насадок, а также во время профилактики.

ИСПОЛЬЗОВАНИЕ ПЫЛЕСОСА

- Убедитесь, что пылесборник (17 или 23) и входной фильтр (16) установлены правильно.
- Вставьте наконечник гибкого шланга (6) в воздухозаборное отверстие (7) и поверните его по часовой стрелке до упо-

ра. Для снятия гибкого шланга поверните наконечник гибкого шланга (6) против часовой стрелки и выньте его. (Рис. 1).

- Присоедините к ручке шланга (4) пластиковую удлинительную трубку (2) (Рис. 2).

Пластиковые удлинительные трубки (2)

- Во время работы Вы можете использовать одну или две удлинительные трубки. Для соединения трубок между собой, вставьте узкую часть одной трубки в раструб другой (Рис. 3).

Щетка для пола/ковров (1)

- Соедините щетку (1) с удлинительной трубкой (2) (Рис. 4).
- Установите переключатель на щетке (в зависимости от типа поверхности, на которой производится уборка) в необходимое положение (Рис. 5, 6).

Щелевая насадка (24)

Для чистки радиаторов, щелей, углов и между подушками диванов.

ИНСТРУКЦИИ ПО ИСПОЛЬЗОВАНИЮ

Перед началом работы вытяните сетевой кабель (19) на необходимую длину и вставьте сетевую вилку в розетку. Желтая отметка на сетевом кабеле предупреждает о максимальной длине кабеля.

Запрещается вытягивать сетевой кабель дальше красной отметки.

Всегда включайте пылесос только с установленным пылесборником (17 или 23) и установленным фильтром (16).

- Для включения пылесоса нажмите кнопку ВКЛ/ВЫКЛ (11).
- Для сматывания сетевого кабеля нажмите кнопку (14), придерживайте рукой сматывающийся кабель во избежание его захлестывания и повреждения.
- Во время работы вы можете регулировать мощность всасывания поворачивая ручку регулятора (12) по/против часовой стрелке, а также механическим регулятором (3), расположенным на ручке гибкого шланга (4) (Рис. 2).

РУССКИЙ

УХОД ЗА ПЫЛЕСОСОМ

Всегда используйте пылесос только с установленным пылесборником (17 или 23) и входным фильтром (16).

При отсутствии пылесборника (17 или 23) и входного фильтра (16) электромотор пылесоса может выйти из строя, и этот случай не подпадает под гарантийные обязательства.

- Выключите пылесос кнопкой ВКЛ/ВЫКЛ (11) и отключите его от сети.
- Поверните наконечник гибкого фланга (6) против часовой стрелки и отсоедините его от корпуса пылесоса.
- Нажмите на фиксации крышки отсека пылесборника (8) и откройте ее.
- Нажмите на фиксатор пылесборника (15) выньте пылесборник (17 или 23).
- Удалите из тканевого пылесборника пыль и мусор, предварительно сняв пластмассовый зажим (18). При наличии бумажного пылесборника, утилизируйте его.
- Установите пластмассовый зажим на тканевый пылесборник (17), нажмите на фиксатор (15) и установите пылесборник (17 или 23) на место (Рис. 7).
- Закройте крышку отсека пылесборника (9).

Примечание: рекомендуется производить чистку тканевого пылесборника после каждого использования пылесоса.

Снятие и чистка входного фильтра (16) (Рис. 7).

- Откройте крышку (9), нажав на защелку (8).
- Выньте входной фильтр (16) по направлению вверх.
- Промойте его теплой водой, тщательно просушите.
- Вставьте входной фильтр (16) на место и закройте крышку (9).

Примечание: промывайте входной фильтр (16) по мере его загрязнения.

Чистка выходного фильтра

- Откройте крышку выходного фильтра (21).

- Извлеките фильтр (20) промойте его под струей слегка теплой воды и просушите.
- Установите фильтр (20) на место и закройте крышку (21) (Рис. 8).

Примечание: промывайте выходной фильтр (20) не реже одного раза в год.

Корпус пылесоса

- Протирайте корпус пылесоса влажной тканью.
- Не допускайте попадания жидкости внутрь корпуса пылесоса.
- Запрещается использовать для чистки поверхности пылесоса растворители и абразивные чистящие средства.

Хранение

Используйте место «парковки» щетки (22) во время хранения пылесоса.

Технические данные:

Напряжение питания: 230 В ~ 50 Гц
Потребляемая мощность: 1600 Вт
Мощность всасывания: 300 Вт
Емкость пылесборника: 2 л

Производитель оставляет за собой право изменять характеристики прибора без предварительного уведомления.

Срок службы прибора не менее 5-ти лет



Данное изделие соответствует всем требуемым европейским и российским стандартам безопасности и гигиены.

Производитель: АН-ДЕР ПРОДАКТС ГмбХ, Австрия
Нойбаугуртель 38/7А, 1070 Вена, Австрия

ШАҢСОРҒЫШ

СИПАТТАМАСЫ

1. Еденге/кілем жабындарына арналған щетка
2. Пластикалық ұзарту түтіктері
3. Сору қуатын реттегіш
4. Иілгіш шлангтің сабы
5. Иілгіш шланг
6. Иілгіш шлангтің ұшы
7. Ауа тартатын тесік
8. Шаңжинағыш бөлімінің қақпағын бекіткіш
9. Шаңжинағыш бөлімінің қақпағы
10. Шаңжинағыштың толғанын білдіретін индикатор
11. Қосу/өшіру батырмасы
12. Қуатты реттегіш тұтқа
13. Тасымалдауға арналған тұтқа
14. Желілік кабельді орау батырмасы
15. Шаңжинағышты бекіткіш
16. Кіру сүзгісі
17. Мата шаңсорғыш (көп жолғы)
18. Пластмассалық қысқыш
19. Желілік кабель
20. Шығу сүзгісі
21. Шығу сүзгісінің торы
22. Щетканы орнату орны
23. Қағаз шаңжинағыш (бір жолғы)
24. Саңылау саптамасы

Электр аспаптарды пайдалану кезінде негізгі қауіпсіздік техникасын және сақтық шараларын сақтау қажет.

ҚАУІПСІЗДІК ТЕХНИКАСЫ ЖӨНІНДЕГІ НҰСҚАУЛЫҚ

- Шаңсорғышты пайдаланбастан бұрын осы нұсқаулықпен жете танысып шығыңыз және кейін де пайдалану үшін сақтап қойыңыз.
- Шаңсорғышты қаптамасынан шығарыңыз және онда зақымданулардың бар-жоғын тексеріңіз. Зауыттық ақаулық немесе тасымалдау кезінде туындаған кез келген зақымдануға кепілдік міндеттемелер таралады.
- Шаңсорғышты алғашқы қосудың алдында электр желісінің кернеуі шаңсорғыштың жұмыс кернеуіне сәйкес келетініне көз жеткізіңіз.
- Шаңсорғыш желілік розеткаға қосылып тұрғанда оны қараусыз қалдырмаңыз. Шаңсорғышты қолданбаған жағдайда

немесе оған қызмет көрсететін кезде, оны ерқашан розеткадан ажыратыңыз.

- Электр тоғына түсу қауіп-қатерін азайту үшін шаңсорғышты жайдан тыс қолданбаңыз. Оның жұмыс кезінде ылғал немесе дымқыл бетте тұрмауын қадағалаңыз.
- Желілік ашаны не шаңсорғыш корпусын су қолмен ұстамаңыз.
- Шаңсорғышты тез жанатын сұйықтықтар сақталатын немесе қолданылатын жерде пайдалануға тыйым салынады, атап айтқанда: бензин, өріткіштер.
- Шаңсорғыштың көмегімен суды немесе өзге сұйықтықтарды, жанып жатқан немесе түтіндеп жатқан шылымдарды, сіріңкелерді, ыстық күлдерді, ұсақ дисперсті шаңды, мысалы: сылақ, бетон шаңдары, ұн немесе күл, сонымен қатар өткір және кесетін құралдарды жинауға тыйым салынады – бұл электрмотордың қатты зақымдануына алып келуі мүмкін. Бұндай жағдайлар кепілді міндеттемелердің қатарына жатпайтындығын есте ұстаңыз.
- Шаңсорғышты жылу көздерінен алыс жерде пайдаланыңыз және сақтаңыз.
- Балаларға шаңсорғышты ойыншық ретінде ойнауға рұқсат бермеңіз. Егер жұмыс істеп тұрған шаңсорғыштың қасында балалар немесе қабілеттері шектеулі адамдар болса, ерекше сақ болыңыз.
- Желілік кабельді үнемі тексеріп тұрыңыз; құрылғыда немесе желілік кабельде ақаулық тапқан жағдайда шаңсорғышты қолдануға болмайды.
- Желілік кабельді ауыстыру үшін немесе құрылғыны жөндеу үшін рұқсат берілген сервис орталығына жүгініңіз.
- Желілік кабельді тасымалдау сабы ретінде пайдаланбаңыз, егер желілік кабель есік арқылы өтіп жатса, есікті жаппаңыз; кабельдің өткір бұрыштарға немесе жақтарға тимеуін қадағалаңыз. Қолдану кезінде шаңсорғышпен желілік кабельді басып өтуге болмайды – сіз оны зақымдауыңыз мүмкін. Желілік кабельді жылу көздерінен алыс ұстаңыз.
- Шаңсорғышты қосудың алдында шаңжинағыш және сүзгі дұрыс орнатылғанына көз жеткізіңіз.
- Аппараттың тиімді жұмыс істеуін қамтамасыз ету үшін тек жеткізу

ҚАЗАҚ

топтамасына кіретін аксессуарларды ғана пайдаланыңыз.

- Өндіруші аппаратты дұрыс пайдаланбау нәтижесінде туындаған ақаулықтар үшін жауап бермейді.

САҚТЫҚ ШАРАЛАРЫ

Егер тазалау кезінде шаңсорғыштың сорып алу қуаты кенеттен төмендеп кетсе, шаңсорғышты бірден өшіріңіз де телескоптық түтіктің немесе иілгіш шлангтің қоқысқа толып қалмауын тексеріңіз. Шаңсорғышты өшіріңіз және желіден ажыратыңыз, қоқысты алып тастаңыз, сосын тазалуды жалғастыра беріңіз.

- Қатты қызып тұрған беттердің дәл жанында, күлсауыт қасында, сонымен қатар тез жанатын сұйықтықтарды сақтау орнында шаңсорғышпен тазалауды жүргізуге болмайды.
- Желілік ашаны розеткаға тек құрғақ қолмен қосыңыз.
- Тазалау алдында шаңжинағыштың зақымдануына жол бермеу үшін еденнен өткір заттарды алып тастаңыз.
- Желілік ашаны розеткадан ажыратқан кезде ашадан ұстаңыз, желілік кабельден тартпаңыз.

ПАЙДАЛАНУ АЛДЫНДАҒЫ ДАЙЫНДЫҚ

Шаңсорғышты қаптамасынан шығарыңыз. Қосудың алдында электр желісінің кернеуі шаңсорғыштың жұмыс кернеуіне сәйкес келетініне көз жеткізіңіз. Саптама щеткаларды айырбастау кезінде, сонымен қатар алдын алу кезінде үнемі шаңсорғышты өшіріп отырыңыз және желілік ашаны розеткадан ажыратыңыз.

ШАҢСОРҒЫШТЫ ПАЙДАЛАНУ

- Шаңжинағыш (17 немесе 23) және кіру сүзгісі (16) дұрыс орнатылғанына көз жеткізіңіз.
- Иілгіш шлангтің ұшын (6) ауа тартатын тесікке (7) салыңыз және тірелгенге дейін оны сағат тілі бағытында бұраңыз. Иілгіш шлангті шешу үшін иілгіш шлангтің ұшын (6) сағат тіліне қарсы бағытта бұрап шығарыңыз. (1-сурет).
- Шланг сабына (4)пластикалық ұзарту түтігімен (2) жалғаңыз (2-сурет).

Пластикалық ұзарту түтіктері (2)

- Жұмыс істеу кезінде Сіз бір немесе екі

ұзарту түтіктерін пайдалана аласыз.

Түтіктерді өзара жалғау үшін бір түтіктің тар жағын екінші түтіктің кең жағына салыңыз (3-сурет).

Еденді/кілем жабындарын тазалауға арналған щетка (1)

- Щетканы (1) ұзарту түтігімен (2) жалғаңыз (4-сурет).
- Тазалау жүргізіп жатқан беттің түріне байланысты щеткадағы ауыстырыпқосқышты қажетті жағдайға қойыңыз (5, 6-суреттер).

Саңылау саптамасы (24)

Радиаторларды, саңылауларды, бұрыштарды және диван жастықтары арасындағы жерлерді тазалауға арналған.

ҚОЛДАНУ ЖӨНІНДЕГІ НҰСҚАУЛЫҚ

Жұмыс басында желілік кабельді (19) қажетті ұзындыққа шығарыңыз да желілік ашаны розеткаға қосыңыз. Желілік кабельдегі сары белгі кабельдің максималды ұзындығын көрсетеді.

Желілік кабельді қызыл белгіден артық тартуға болмайды.

Шаңсорғышты орнатылған шаңжинағышпен (17 немесе 23) және орнатылған сүзгімен (16) ғана қосыңыз.

1. Шаңсорғышты қосу үшін ҚОС./ӨШІР. батырмасын (11) басыңыз.
2. Желілік кабельді орау үшін орау батырмасын (14) басыңыз да оралып жатқан сымды қолмен сәл басып тұрыңыз, бұл сымның ұрылмауы және зақымданбауы үшін қажет.
3. Жұмыс кезінде сіз реттегіш сабын (12) сағат тілі бағытында/сағат тіліне қарсы бағытта бұрап, сонымен қатар иілгіш шлангтің сабында (4) орналасқан механикалық реттегішпен (3)ауыстыру арқылы сорып алу қуатын реттей аласыз.

ШАҢСОРҒЫШҚА КҮТІМ ЖАСАУ

Шаңсорғышты тек орнатылған шаңжинағышпен (17 немесе 23) және кіру сүзгісімен (16) ғана пайдаланыңыз. Шаңжинағыш (17 немесе 23) және кіру сүзгісі (16) болмаған жағдайда шаңсорғыштың электрмоторы істен шығуы мүмкін және бұл жағдай кепілді міндеттемелердің қатарына кірмейді.

- Шаңсорғышты ҚОС./ӨШІР. батырмасымен (11) өшіріңіз және оны желіден ажыратыңыз.
- Иілгіш шлангтің ұшын (6) сағат тіліне қарсы бағытта бұраңыз және оны шаңсорғыш корпусынан ажыратыңыз.
- Шаңжинағыш бөлімінің қақпағын бекіткішке (8) басыңыз және оны ашыңыз.
- Шаңжинағыштың бекіткішіне (15) басып, шаңжинағышты (17 немесе 23) шығарыңыз.
- Алдын ала пластмассалық қысқышты (18) шешіп, мата шаңжинағыштан қоқыс пен шаңды кетіріңіз. Қағаз шаңжинағыш болған жағдайда оны лақтырыңыз.
- Пластмассалық қысқышты мата шаңжинағышқа (17) орнатыңыз, бекіткішке (15) басыңыз және шаңжинағышты (17 немесе 23) орнына орнатыңыз (7-сурет).
- Шаңжинағыш бөлімінің қақпағын (9) жабыңыз.

Ескерту: Мата шаңжинағышты шаңсорғышты әр қолданған сайын тазалау ұсынылады.

Кіру сүзгісін шешу және тазалау (16) (7-сурет).

- Ілмекке (8) басып, қақпақты (9) ашыңыз.
- Жоғары бағыттап кіру сүзгісін (16) шығарыңыз.
- Оны жылы сумен жуыңыз және жақсылап кептіріңіз.
- Кіру сүзгісін (16) орнына салыңыз және қақпақты (9) жабыңыз.

Ескерту: кіру сүзгісін (16) оның ластануына байланысты жуыңыз.

Шығу сүзгісін тазалау

- Шығу сүзгісінің қақпағын(21) ашыңыз.
- Сүзгіні (20) шығарыңыз, оны ағынды судың астында жуыңыз және кептіріңіз.
- Сүзгіні (20) орнына орнатыңыз және қақпақты (21) жабыңыз (8-сурет).

Ескерту: шығу сүзгісін (20) кем дегенде жылына бір рет жуыңыз.

Шаңсорғыштың корпусы

- Шаңсорғыш корпусын дымқыл шүберекпен сүртіңіз.
- Шаңсорғыш корпусының ішіне сұйықтықтың төгілуіне жол бермеңіз.

- Шаңсорғыш бетін тазалау үшін еріткіштерді және абразивті жуу құралдарын пайдалануға тыйым салынады.

Сақтау

Шаңсорғышты сақтау кезінде щетканы (22) оған белгіленген орынға орнатыңыз.

Техникалық деректер:

Қорек кернеуі:	230 В ~ 50 Гц
Тұтынылатын қуат:	1600 Вт
Сору қуаты:	300 Вт
Шаңжинағыштың сыйымдылығы:	2 л

Өндіруші прибордың характеристикаларын өзгертуге, алдын ала ескертусіз өзінің құқын сақтайды

Прибордың қызмет көрсету уақыты 5 жылға дейін

Гарантиялық міндеттілігі

Гарантиялық жағдайдағы қаралып жатқан бөлшектер дилерден тек сатып алынған адамға ғана беріледі. Осы гарантиялық міндеттілігіндегі шағымдалған жағдайда төлеген чек немесе квитанциясын көрсетуі қажет.



Бұл тауар EMC – жағдайларға сәйкес келеді негізгі Міндеттемелер 89/336/EEC Дерективаның ережелеріне енгізілген Төменгі Ережелердің Реттелуі (73/23 EEC)

БЪЛГАРСКИ

ПРАХОСМУКАЧКА

ОПИСАНИЕ

1. Четка за пода/килимени покрития
2. Пластмасови удължаващи тръби
3. Регулатор на силата на всмукването
4. Дръжка на гъвкавия маркуч
5. Гъвкав маркуч
6. Накрайник на гъвкавия маркуч
7. Отвор на камерата за влизане на въздух
8. Фиксатор на капака на отсека на прахосъбирача
9. Капак на отсека на прахосъбирача
10. Индикатор за запълване на прахосъбирача
11. Бутон за включване/изключване
12. Дръжка на регулатора на мощност
13. Дръжка за пренасяне
14. Бутон за намотаване на кабела за мрежата
15. Фиксатор на прахосъбирача
16. Входен филтър
17. Платнен прахосъбирач (многократен)
18. Пластмасова клема
19. Кабел за мрежата
20. Изходен филтър
21. Решетка на изходния филтър
22. Място за паркиране на четката
23. Хартиен прахосъбирач (еднократен)
24. Наставка с тясна пролука

При използване на електроприборите винаги е необходимо да спазвате основни мерки за техническата безопасност.

РЪКОВОДСТВО ПО ТЕХНИКАТА ЗА БЕЗОПАСНОСТ

- Моля, внимателно прочетете дадената инструкция преди да използвате прахосмукачката, и я съхранете за по-нататъшното и използване.
- Разопаковайте прахосмукачката напълно и я проверете за наличие на повреди. На какавото и да е заводски дефект или повреждане, възникнали в резултат на транспортирането, се разпространяват следните гарантийни задължения:
- Преди първото включване се убедете, че напрежението в електромерната съответства на работното напрежение на прахосмукачката.
- Не оставяйте прахосмукачката без надзор,

когато тя е включена в контакта. Винаги изваждайте щепсела от контакта, когато не използвате прахосмукачката, или преди обслужването му.

- За да намалите риска от токов удар, не използвайте прахосмукачката извън помещението или върху мокри повърхности.
- Не докосвайте щепсела за мрежата и корпуса на прахосмукачката с мокри ръце.
- Не използвайте прахосмукачката в помещения, където се съхраняват или използват лесновъзпламеними течности като бензин, разтворители.
- Забранява се събирането с помощта на прахосмукачката вода или други течности, на горящи или димящи цигари, кибрит, тлеещ пепел, тънкодисперсна прах, например от мазилка, бетон, брашно или пепел, а също така остри режещи предмети - това може да предизвика сериозни повреждания на електромотора. Имайте предвид, че тези случаи не попадат под действието на задълженията във връзка с гаранционното обслужване.
- Използвайте и съхранявайте прахосмукачката по-далеч от източници на топлина.
- Не позволявайте на деца да използват прахосмукачката като играчка. Бъдете особено внимателни, ако в близост до работещия прибор има деца или лица с ограничени възможности.
- Редовно проверявайте кабела за мрежата. При откриване на дефекти в уреда или в кабела за мрежата не използвайте устройството.
- За заменяне на кабела за мрежата при ремонт на устройството се обрънете в упълномощения сервизен център.
- Не използвайте кабела за мрежата като дръжка за пренасяне, не затваряйте вратата, ако кабелът за мрежата минава през отвора за врата, а също така не допускайте допира на кабела за мрежата с остри краища или ъгли.
По време на използване се забранява прекарването на прахосмукачката през кабела за мрежата - можете по такъв начин да я повредите. Дръжте кабела за мрежата далеч от източници на топлина.
- Прахосмукачката може да се включва само с правилно установен прахосъбирач и предварителен филтър.

- За осигуряване на оптимална работа на прибора използвайте само аксесоарите, които влизат в комплекта за доставката.
- Производителят не носи отговорност за неизправности, възникнали в резултат на неправилно използване на апарата.

МЕРКИ ЗА БЕЗОПАСНОСТ

Ако по време на използване мощността на всмукване на прахосмукачката рязко се понижи, незабавно изключете прахосмукачката и проверете, дали телескопичната тръба или гъвкавият маркуч не са се замърсили. Изключете прахосмукачката от мрежата, отстранете замърсяването, след това продължавайте използването.

- Не използвайте прахосмукачката в непосредствена близост до силно нагрети повърхности, до пепелници, а също така в места, където има лесновъзпламеними течности.
- Вкарвайте щепсела за мрежата в контакта само със сухи ръце.
- Преди да започнете да използвате прахосмукачката отстранете от пода всички остри предмети, за да не допуснете повреждането на прахсъбирача.
- При изваждане на щепсела за мрежата от контакта винаги се хващайте за щепсела, не теглете кабела за мрежата.

ПОДГОТОВКА ЗА ИЗПОЛЗВАНЕ

Разопакувайте прахосмукачката напълно. Преди включване се убедете, че напрежението в електромрежата, съответства на работното напрежение на прахосмукачката. Винаги изключвайте прахосмукачката и изваждайте щепсела от контакта по време на смяна на наставките, а също така по време на профилактика.

ИЗПОЛЗВАНЕ НА ПРАХОСМУКАЧКАТА

- Убедете се, че прахосъбирачът (17 или 23) и входният филтър (16) са установени правилно.
- Вкарайте крайника на гъвкавия маркуч (6) в отвора за влизане на въздуха (7) и го завъртете по посока на часовниковата стрелка до ограничителя. За снемане на гъвкавия маркуч завъртете крайника на гъвкавия маркуч (6) против часовниковата стрелка и го извадете. (Рис. 1).

- Присъединете към дръжката на маркуча (4) пластмасовата удължаваща тръба (2) (Рис. 2).

Пластмасови удължаващи тръби (2)

- По време на работа можете да използвате една или две удължаващи тръби. За да съедините тръбите помежду си, поставете тясната част на едната тръба в муфата на другата (Рис. 3).

Четка за пода/килими (1)

- Съединете четката (1) с удължаващата тръба (2) (Рис. 4).
- Установете превключвателя на четката (в зависимост от вида повърхност, на която се извършва почистването) в необходимото положение (Рис. 5, 6).

Наставка с тясна пролука (24)

За почистване на радиатори, пролуките, ъгли и местата между възглавниците на диваните.

ИНСТРУКЦИИ ЗА ЕКСПЛОАТАЦИЯ

Преди да започнете работа извадете кабела за мрежата (19) до необходимата дължина и вкарайте щепсела в контакта. Жълтата маркировка на кабела за мрежата предупреждава за максималната дължина на кабела. Забранява се изваждането на кабела за мрежата след червената маркировка.

Винаги включвайте прахосмукачката само при установен прахосъбирач (17 или 23) и установен филтър (16).

- За включване на прахосмукачката натиснете бутона ВКЛ/ИЗКЛ (11).
- За навиване на кабела за мрежата натиснете бутона (14), придържайте с ръка навиващия се кабел, за да предотвратите затягането и повреждането му.
- По време на работа можете да регулирате мощността на всмукването завъртвайки дръжката на регулатора (12) по/против часовниковата стрелка, а също така с помощта на механическия регулатор (3), разположен на дръжката на гъвкавия маркуч (4) (Рис. 2).

ПОДДЪРЖАНЕ НА ПРАХОСМУКАЧКАТА

Винаги използвайте прахосмукачка само при установен прахосъбирач (17 или 23) и входен филтър (16). При липса на прахосъбирача (17

БЪЛГАРСКИ

или 23) и входния филтър (16) електродвигателят на прахосмукачката може да се повреди, в този случай гаранционните задължения не важат.

- Включете прахосмукачката с бутон ВКЛ/ИЗКЛ (11) и я изключете от мрежата.
- Завъртете крайника на гъвкавия маркуч (6) против часовниковата стрелка и го отсединете от корпуса на прахосмукачката.
- Натиснете върху фиксатора на капака на отсека на прахосъбирача (8) и го отворете.
- Натиснете върху фиксатора на прахосъбирача (15) и извадете прахосъбирача (17 или 23).
- Премахнете от платнената торба прахта и боклука, като предварително свалите пластмасовата клема (18). Оползотворете хартиения прахосъбирач.
- Установете пластмасовата клема на платнения прахосъбирач (17), натиснете фиксатора (15) и установете прахосъбирача (17 или 23) на място (Рис. 7).
- Затворете капака на отсека на прахосъбирача (9).

Забележка: препоръчва се да се осъществява почистването на платнения прахосъбирач след всяко използване на прахосмукачката.

Снемане и почистване на входния филтър (16) (Рис. 7).

- Отворете капака (9), като натиснете на заключалката (8).
- Извадете входния филтър (16) нагоре.
- Измийте го с топла вода, старателно изсушете.
- Поставете входния филтър (16) на място и затворете капака (9).

Забележка: измивайте входния филтър (16) според замърсяването му.

Почистване на изходния филтър

- Отворете капака на изходния филтър (21).
- Извадете филтъра (20) и го измийте под струя хладка вода и го изсушете.
- Установете филтъра (20) на място и затворете капака (21) (Рис. 8).

Забележка: измивайте изходния филтър (20) не по-рядко от един път на година.

Корпус на прахосмукачката

- Изтрийте корпуса на прахосмукачката с влажен плат.
- Не допускате попадане на течност във вътрешността на корпуса на прахосмукачката.
- Забранява се да се използват разтворители и абразивни почистващи средства за почистване на повърхността на прахосмукачката.

Съхраняване

Използвайте мястото на «паркирането» на четката (22) по време на съхраняване на прахосмукачката.

Технически данни:

Напрежение на захранването: 230 В ~ 50 Хц
Консумирана мощност: 1600 Вата
Мощност на всмукване: 300 Вата
Контейнер на прахосъбирача: 2 л

Производителят си запазва правото да изменя характеристиките на приборите без предварително уведомяване.

Срок на използване - над 5 години

Гаранция

Подробни условия на гаранцията могат да бъдат получени от дилера, който е продал тази апаратура. При всяка рекламация по време на срока на действие на тази гаранция е необходимо да се представи чека или квитанцията за купуване.



Това изделие съответства на изискванията за електромагнитна съвместимост на директива 89/336/ЕЕС на Съвета на Европа и на нареждането 73/23 ЕЕС за апаратурата с ниско напрежение.

PORSZÍVÓ

Villamos gépek használatakor mindig tartsa be a biztonsági technika és óvatossági rendszabályok főutasításait.

BIZTONSÁGI ELŐÍRÁSOK

- A készülék használata előtt figyelmesen olvassa el az útmutatót és őrizze meg a további használathoz.
- Teljesen csomagolja ki a porszívót és ellenőrizze, nem-e károsodott. Bármilyen gyártási hibára, vagy szállítás következtében keletkezett károsodásra garanciális kötelezettségek érvényesek.
- Első használat előtt győződjön meg, hogy a hálózati feszültség megegyezik a porszívó működéséhez szükséges feszültséggel.
- Ne hagyja a hálózathoz csatlakoztatott porszívót felügyelet nélkül.
Használaton kívül, vagy előtte mindig áramtalanítsa a készüléket.
- Áramütés elkerülése érdekében ne használja a porszívót szabadban, vagy nedves felületen.
- Vizes kézzel ne érjen a csatlakozódugóhoz és a készülékházhoz.
- Ne használja a porszívót azon helyiségekben, ahol gyúlékony anyagok (benzin, oldószer) vannak tárolva, vagy használva.
- A porszívóval vizet, egyéb folyadékot, égő, vagy füstölő cigarettát, gyufát, izzó hamut, vékony diszperziós port – pl. vakolattól, betontól – lisztet, vagy hamut, éles, szűrő tárgyakat felszedni tilos! Ez komoly motorsérüléshez vezethet. Vegye figyelembe, ezekre az esetekre nem hatnak ki a garanciális kötelezettségek.
- Ne használja és tárolja a porszívót hőforrás közelében.
- Ne engedje, hogy gyerekek játékszerként használják. Fokozott figyelmet igényel, amennyiben gyerekek, korlátozott lehetőségekkel bíró személyek tartózkodnak a működő porszívó közelében.
- Rendszeresen ellenőrizze a hálózati kábelt. Sérülések felfedezésekor a készüléken, vagy a kábelen, ne használja a készüléket.
- A hálózati kábel, vagy a készülék javítása érdekében forduljon szakszervizbe.

- Ne használja a kábelt fogantyúként szállítás közben, ne zárja be az ajtót, amikor a kábel nem fér át az ajtórésszen, valamint kerülje a kábel éles szélekkel, sarkokkal való érintkezését.

Használat közben tilos ráhajtani a porszívóval a vezetékre – megsértheti azt. Tartsa hőforrástól távol a vezetéket.

- A készülék optimális működése biztosítása érdekében csak a készlethez tartozó tartozékokat használja.
- A gyártót nem terheli felelősség a készülék helytelen kezelése következtében keletkezett meghibásodásért.

ÓVATOSSÁGI RENDSZABÁLYOK

Amennyiben használat közben gyorsan lecsökken a porszívó szívóereje, azonnal kapcsolja ki a porszívót és ellenőrizze a teleszkópos, vagy a hajlékony csövet, nincs-e eltömődés. Kapcsolja ki a porszívót, áramtalanítsa azt, távolítsa el a szennyeződést, és folytassa a takarítást.

- Ne használja a porszívót erősen meleg felületek, hamutartók közvetlen közelében, valamint gyúlékony folyadékok tárolása helyén.
- Csak száraz kézzel csatlakoztassa a csatlakozódugót a villamos hálózathoz.
- A porszívó használata előtt távolítsa el a földről az összes éles tárgyat, hogy megakadályozza
- A csatlakozódugó kihúzásakor tartsa a dugót, ne húzza a vezetéket.

HASZNÁLAT ELŐTT

Teljesen csomagolja ki a porszívót. Használat előtt győződjön meg, hogy a hálózati feszültség megegyezik a porszívó működéséhez szükséges feszültséggel. Feltétcserekor mindig kapcsolja ki és áramtalanítsa a porszívót.

A PORSZÍVÓ HASZNÁLATA

- Győződjön meg, hogy a (17,23) portárolókonténer és a (16) szűrők a belsejében helyesen vannak felhelyezve.
- Helyezze a (6) hajlékony cső fejét a (7) légbezszívó nyílásba.
- Csatlakoztassa a (4) csőfogantyúhoz a (2) csövet (2. Ábra).

MAGYAR

(1) Padló/szőnyegtisztító kefe

- Csatlakoztassa az (1) kefét a (2) csőhöz (4. Ábra).
- Helyezze a kefén található kapcsolót megfelelő helyzetbe (a tisztított felülettől függően) (5,6. Ábra).

HASZNÁLATI UTASÍTÁS

Használat előtt húzza ki a vezetéket szükséges hosszra és csatlakoztassa a készüléket a villamos hálózathoz. A vezetéken lévő sárga jelzés figyelmeztet a vezeték maximális hosszáról.

A vezeték piros jelzésén túl a vezetéket kihúzni tilos.

A porszívót csak felhelyezett (17,23) portároló-konténerrel és a belsejében lévő (16) szűrőblokkal használja.

- A porszívó bekapcsolása érdekében nyomja meg a (11) Be-/Kikapcs gombot.
- A hálózati kábel feltekerése érdekében nyomja meg a (14) gombot, a vezeték sérülésének és betekeredésének elkerülése érdekében fogja a kezében a feltekerődő vezetéket.
- Működés közben szabályozhatja a szívóerőt, elfordítva a (12) szabályozó fogantyút az óramutató járásának irányában/ellenkező irányában, valamint a (4) hajlékonycső fogantyúján lévő (3) mechanikus szabályzó segítségével. (2. Ábra).

A kivezető szűrő tisztítása

- Nyissa ki a kivezető szűrő (21) fedelét.
- Vegye ki a (20) szűrőt, mossa meg langyos víz sugar alatt, és szárítsa meg.
- Helyezze vissza a (20) szűrőt és zárja le a (21) fedőt (8. Ábra).

Megjegyzés: a (20) kivezető szűrőt legalább évente egyszer tisztítsa.

Készülékház

- Törölje le a készülékházat nedves törlőkendővel.
- Ne engedje, hogy folyadék kerüljön a készülékház belsejébe.
- A porszívó felületének tisztítása céljából súrolószert és oldószert használni tilos.

Tárolás

Működés szüneteltetése és tárolás közben használja a (22) kefetárolót.

Műszaki jellemzők:

Feszültség:	230 V ~ 50 Hz
Teljesítmény:	1600 W
Szívóerő:	300 W
A portároló űrtartalma:	2 l.

A gyártó fenntartja a jogát a készülékek jellemzőinek megváltoztatására előzetes bejelentés nélkül

A készülék legalább 5 évig szolgál.

Garancia

A garancia részletes feltételeit megkaphatja a készüléket eladó márkaképviselőtől. A garancia időtartama alatt, bármilyen kifogás benyújtásakor, fel kell mutatni a számlát vagy a vételi igazolást.



Az adott termék megfelel a 89/336/EEC Európai Közösség direktíva az elektromágneses összeférhetőséghez támasztott követelményeinek valamint a 73/23 EEC kiefeszültségű berendezésekre vonatkozó rendeletnek.

USISAČ ZA PRAŠINU

OPIS

1. Četka za pod/za čilime
2. Dugačke cevčice od plastika
3. Regulisač snage usisavanja
4. Ručka elastičnog šlanga
5. Elastični šlang
6. Usisnik elastičnog šlanga
7. Rešetke za usisavanje vazduha
8. Fiksator poklopca odeljaka za prašinu
9. Poklopac odseka za prašinu
10. Pokazivač popunjavanja prašine
11. Dugme uključivanja/isključivanja
12. Ručka regulisanja jačine
13. Ručka za nošenje
14. Dugme za namotavanje električnog kabl
15. Fiksator prašine
16. Ulazni filter
17. Sabiranje prašine od tkanine (više puta)
18. Klešta od plastične mase
19. Električni kabl
20. Izlazni filter
21. Rešetka izlaznog filtera
22. Mesto parkinga četke
23. Sabiranje prašine od papira (jedan put)
24. Nasadka od pukotine

Uz korišćenje električnim priborima uvek treba rukovati na odgovarajući način i pridržavati se osnovnih mera predostrožnosti.

ZA VAŠU BEZBEDNOST

- Molimo Vas pažljivo pročitati ovu instrukciju pre nego koristiti se usisač za prašinu i sačuvati ovu knjižicu za slučaj potrebe.
- Potpuno raspakovati usisač za prašinu i proveriti ga za postojanje kvara. Za svaki fabrični defekat ili kvar tokom transportirovke imaju garantne obaveze.
- Ispred prvog uključivanja uveriti da se jačina struje odgovara radnom naponu usisača za prašinu.
- Ne ostavljati usisač za prašinu bez pogleda kada je uključen u struju. Uvek izvaditi utikač iz struje kada ne koristite se usisač za prašinu ili ispred upotrebe.
- Za sniženje rizika udara struje ne koristiti napolju ili na vlažnim mestima.
- Ne dodirivati prema utikaču i prema bloku usisača za prašinu vlažnim rucima.
- Ne upotrebljavati u blizini zapaljivih gasova
- Zabranjeno uz pomoć usisača za prašinu sabirati vodu ili drugu tečnost, cigarete, šibice, pepeo, tankodispersnu prašinu, naprimer od maltera, betona, brašno kao i oštre predmete – može pokvariti se elektromotor. Na ovo nema garancije.
- Upotrebljavati i čuvati usisač za prašinu u daljini od toplih izvora.
- Usisivačem smeju da rukuju samo odrasle osobe.

- Regularno proveravati kabl. Pri otkrivanju defekata u instalaciji ili kabl ne koristiti se instalacijom.
- Za zamenu kabla ili opravke instalacije obratiti se servisnom centru.
- Ne upotrebljavati kabl kao ručku za nošenje, ne zatvarati vrata ako kabl prolazi preko vrata isto kao izbegavati kontakta kabla sa oštrim krajevima ili uglovima.
- Za vreme korišćenja zabranjen prelazak usisača za prašinu preko kabl – može pokvariti se. Drzati kabl u daljini od toplih izvora.
- Usisač za prašinu može uključivati samo sa pravilno instaliranim sabiračem prašine i predfilterom.
- Za obezbedjenje optimalnog rada aparata koristiti samo detalje koje su u komplektu liferacije.
- Proizvodnik ne snosi odgovornost za neispravnost koja se desila pri nepravilnom korišćenju aparata.

MERE UPOZORAVANJA

- Ako je za vreme čišćenja rezko se snizila jačina usisača za prašinu, odmah isključiti usisač za prašinu i proveriti teleskopičnu cevčicu ili elastični šlang za predmet zagadjenja. Isključiti usisač za prašinu i otključiti od struje, izvaditi zagadjenje, zatim može produžavati.
- Ne izradjivati čišćenje usisačem u neposrednoj blizini od jako vrućih površina pored pepeljara kao i u mestima čuvanja zapaljivih gasova.
- Stavljati utikač u struju samo suvim rucima.
- Ispred početka čišćenja izvaditi od poda oštre predmete da bi ne dopustiti oštećenja usisača
- Tokom izvadjenja utikača iz struje uvek se držiti za utikač, ne vučite za kabl.

PRIPREMA UPOTREBE

Potpuno raspakovati usisač za prašinu. Ispred uključivanja uveriti da se jačina struje odgovara radnom naponu usisača za prašinu. Uvek isključiti usisač za prašinu i izvaditi utikač iz struje za vreme promene detalja kao i za vreme profilaktike.

UPOTREBA

- Uveriti se da su sabirač prašine (17 ili 23) i ulazni filter (16) instalirane korektno.
- Staviti kraj elastičnog šlanga (6) u otvor usisavanja vazduha (7) i skrenuti po kazaljke do kraja. Za skidanje elastičnog šlanga skrenuti kraj elastičnog šlanga (6) suprotno kazaljke i izvaditi. (Slika 1).
- Priključiti prema ručke šlanga (4) dugačku cevčicu od plastika (2) (Slika 2).

Dugačke cevčice od plastika (2)

- Za vreme rada može koristiti se jedna ili dve dugačke cevčice. Za sjeđinjavanje cevčica medju sobom staviti uzki deo jednoj cevčici u rastrub druge. (Slika 3).

Četka za pod/za čilime (1)

- Sjediniti četku (1) sa dugačkom cevčicom (2). (Slika 4).
- Instalirati regulator na četke (u zavisnosti od vrste površine na kojoj se dešava čišćenje) u neophodni položaj (Slika 5,6).

Nasadka od pukotine (24)

Za čišćenje radiatora, pukotine, uglova i među jastukama sofe.

INSTRUKCIJA KORIŠĆENJA

Ispred početka rada izvaditi kabl (19) na neophodnu dužinu i staviti utikač u struju. Žuta beleška na kablju predupređiva o maksimalnoj dužini kabla. Zabranjeno izvlačiti kabl dalje crvene beleške. Uvek uključivati usisač za prašinu samo sa odgovarajućim sabiračem prašine (17 ili 23) i odgovarajućim filterom (16).

- Za uključivanje usisača za prašinu pritisnite dugme uključivanja/isključivanja (11).
- Za namotavanje kabla pritisnite dugmu (14), držeći rucima kabl.
- Za vreme rada može regulisati jačinu usisavanja skretajući ručku regulatora (12) po/suprotno kazaljke isto kao i mehaničkim regulatorom (3), koji se nalazi na ručki elastičnog šlanga (4) (Slika 2).

NEGA ZA USISAČEM ZA PRAŠINU

- Uvek koristiti usisač za prašinu samo sa odgovarajućim sabiračem prašine (17 ili 23) i ulaznim filterom (16). Pri odsustvu sabirača prašine (17 ili 23) i ulaznog filtera (16) elektromotor usisača za prašinu može ne radi i na ovo nema garancije.
- Isključiti usisač za prašinu dugmima uključivanja/isključivanja (11) i isključiti iz struje.
- Skrenuti kraj elastičnog šlanga (6) suprotno kazaljke i izvaditi od korpusa usisača za prašinu.
- Pritisniti fiksaciju poklopca odeljenja sabirača prašine (8) i otvoriti.
- Pritisniti fiksator poklopca sabirača prašine (15) izvaditi sabirač prašine (17 ili 23)
- Izvaditi iz sabirača prašine od tkanine prašinu i smeće, prethodno skinuti klešta od plastične mase (18). Pri prisustvu sabirača prašine od papira izvaditi ga.
- Instalirati klešta od plastične mase na sabirača prašine od tkanine (17), pritisniti na fiksator (15) i instalirati sabirač prašine (17 ili 23) na mesto (Slika 7).
- Zatvoriti poklopac odseka sabirača prašine (9).

Napomena: Preporučavati se proizvoditi čišćenje sabirača prašine od tkanine nakon svakog korišćenja usisača za prašinu.

Snimljenje i čišćenje ulaznog filtera (16) (Slika 7).

Otvoriti poklopac (9), pritisniti fiksator (8). Izvlačiti ulazni filter (16) u gornjem pravcu. Prati toplom vodom, kvalitetno sušiti. Staviti ulazni filter (16) na mesto i zatvoriti poklopac (9).

Napomena: prati ulazni filter (16) po mogućnosti zagadjenja.

Čišćenje izlaznog filtera

- Otvoriti poklopac izlaznog filtera (21).
- Izvlačiti filter (20) prati toplom vodom, kvalitetno sušiti.
- Instalirati filter (20) na mesto i zatvoriti poklopac (21) (Slika 8).

Napomena: prati izlazni filter (20) nije manje jedan put godišnje.

Korpus usisača za prašinu

- Prati korpus usisača za prašinu vlažnoj tkaninoj.
- Ne dopuštati tečnost u usisač za prašinu
- Zabranjeno korišćenje za čišćenje površine usisača za prašinu rastvoritelja i abrazivnih sredstava.

Čuvanje

Koristiti mesto "parkinga" četke (22) za vreme čuvanja usisača za prašinu.

Tehnička specifikacija:


Jačina struje:	230 V ~ 50 Hz
Potrošačka jačina:	1600 Wt
Jačina usisanja:	300 Vt
Kapacitet sabirača prašine:	2 l

Proizvođač ostavlja za sobom pravo menjati karakteristike uređaja bez prethodnog saopštenja.

Minimalno trajanje pribora je 5-godine.

Garancija

Detaljnije uslove garancije možete dobiti u dileru, koji vam je prodao aparaturu. Priilikom bilo kog reklamiranja u toku garantnog roka, treba pokazati ček ili račun o kupovini.

 *Ovaj pribor odgovara traženoj elektromagnetskoj podudarnosti, postavljenoj direktivom 89/336/EEC Savjeta Evrope i propisom 73/23 EEC o aparatima s niskim naponom.*

ODKURZACZ

OPIS

1. Szczotka do podłóg /wykładzin dywanowych
2. Przedłużające rurki plastikowe
3. Regulator mocy ssania
4. Uchwyt węża giętkiego
5. Wąż giętki
6. Końcówka węża giętkiego
7. Otwór wlotowy powietrza
8. Zatrząsk komory pojemnika na kurz
9. Pokrywa komory pojemnika na kurz
10. Wskaźnik napełnienia pojemnika na kurz
11. Przycisk włączania/wyłączania
12. Pokrętko regulatora mocy
13. Uchwyt do przenoszenia
14. Przycisk zwijania przewodu sieciowego
15. Zatrząsk pojemnika na kurz
16. Filtr wlotowy
17. Pojemnik na kurz płócienny (wielorazowy)
18. Zacisk plastikowy
19. Przewód sieciowy
20. Filtr wylotowy
21. Kratka filtra wylotowego
22. Miejsce do zaparkowania szczotki
23. Papierowy pojemnik na kurz (jednorazowy)
24. Ssawka szczelinowa

Podczas użytkowania urządzeń elektrycznych zawsze należy przestrzegać podstawowe zasady bezpieczeństwa i środki ostrożności.

Instrukcja BHP

- Prosimy o uważne przeczytanie niniejszej instrukcji przed użytkowaniem odkurzacza i o przechowanie jej dla dalszego użytkowania.
- Całkowicie rozpakować odkurzacza i sprawdzić czy są uszkodzenia. Każda fabryczna wada lub uszkodzenie, które powstały w rezultacie transportu, są objęte gwarancją.
- Przed pierwszym włączeniem upewnić się, że napięcie w sieci elektrycznej jest zgodne z roboczym napięciem odkurzacza.
- Nie wolno zostawiać odkurzacza bez nadzoru, kiedy włączony jest do gniazdka sieciowego. Zawsze należy wyjmować wtyczkę sieciową z gniazdka, kiedy nie używa się odkurzacza lub przed jego obsługą.
- Dla uniknięcia porażenia prądem elektrycznym nie należy używać odkurzacza poza pomieszczeniami lub na mokrych powierzchniach.

- Nie wolno się dotykać do wtyczki sieciowej lub do odkurzacza mokrymi rękami.
- Nie wolno używać odkurzacza do zbierania płynów łatwopalnych, jak na przykład benzyna, rozpuszczalniki.
- Nie wolno zbierać odkurzaczem wody i innych płynów, palących się i dymiących papierosów, zapalek oraz gorącego popiołu, jak również drobno rozpylonego kurzu, na przykład z tynku, betonów, mąki lub popiołów, oraz ostrych i tnących przedmiotów. To może doprowadzić do poważnych uszkodzeń silnika elektrycznego. Należy uwzględnić, że takie wypadki nie są objęte umową gwarancyjną.
- Należy używać i przechowywać odkurzacza zdala od źródeł ciepła.
- Nie pozwalać dzieciom używać odkurzacza w charakterze zabawki, zwracać szczególną uwagę w tym przypadku, jeżeli obok pracującego urządzenia znajdują się dzieci lub osoby niepełnosprawne.
- Regularnie sprawdzać przewód sieciowy. W razie wykryciu uszkodzeń w urządzeniu lub przewodzie sieciowym nie używać urządzenia.
- Dla wymiany przewodu sieciowego lub remontu urządzenia zwracać się do autoryzowanych punktów serwisowych.
- Nie używać przewodu sieciowego w charakterze uchwytu do przenoszenia, nie zamykać drzwi, jeżeli przewód sieciowy przechodzi przez otwór drzwiowy, jak również unikać kontaktu przewodu sieciowego z krawędziami lub krawężnikami.
- W czasie korzystania nie wolno przejeżdżać odkurzaczem przez przewód sieciowy - można go uszkodzić. Trzymać przewód sieciowy zdala od źródeł ciepła.
- Odkurzyć można włączając tylko z prawidłowo ustawionym pojemnikiem na kurz i wstępnym filtrem.
- W celu zabezpieczenia optymalnego działania urządzenia używać tylko akcesoriów wchodzących w skład kompletu dostawy.
- Producent nie ponosi odpowiedzialności za usterki powstałe w wyniku nieprawidłowego użytkowania urządzenia.

ŚRODKI OSTROŻNOŚCI

Jeżeli w czasie sprzątania gwałtownie spadła moc zasysania odkurzacza, natychmiast wyłączyć odkurzacza i sprawdzić rurkę teleskopową

lub giętki wąż pod względem przedmiotu zanieczyszczenia. Wyłączyć odkurzacz, następnie wyłączyć go z sieci – usunąć zanieczyszczenie i tylko potem kontynuować sprzątanie.

- Nie dokonywać sprzątanía odkurzaczem w bezpośredniej bliskości silnie nagrzaných powierzchni, w pobliżu popielniczek, jak również w miejscach przechowania łatwopalnych płynów.
- Wkładać wtyczkę sieciową do gniazdka tylko suchymi rękami.
- Przed rozpoczęciem sprzątanía usunąć z podłogi ostre przedmioty, aby uniknąć uszkodzenia pojemnika na kurz.
- Przy wyciąganiu wtyczki sieciowej z gniazdka zawsze trzymać się za wtyczkę, nie ciągnąć za przewód sieciowy.

PRZYGOTOWANIE DO UŻYTKOWANIA

Całkowicie rozpakować odkurzacz. Przed włączeniem upewnić się, że napięcie sieci elektrycznej jest zgodne z roboczym napięciem odkurzacza. Zawsze odłączać odkurzacz i wyjmować wtyczkę sieciową z gniazdka w czasie wymiany szczotek, nasadek, a także w czasie przeglądu.

UŻYTKOWANIE ODKURZACZA

- Należy się upewnić, że pojemnik na kurz (17 lub 23) oraz wejściowy filtr (16) ustawione są prawidłowo.
- Wstawić końcówkę giętkiego węża(6) do otworu wlotowego powietrza(7) i pokręcić w kierunku ruchu wskazówek zegara do oporu. Dla wyjęcia giętkiego węża należy obrócić końcówkę giętkiego węża (6) w kierunku odwrotnym do ruchu wskazówek zegara i wyjąć go. (Rys. 1).
- Podłączyć do do rękojeści węża (4) przedłużającą rurkę plastikową (2) (Rys. 2).

Przedłużające rurki plastykowe (2)

- Podczas pracy mogą być używane jedna lub dwie przedłużające rurki. Żeby połączyć je ze sobą należy wstawić wąską część jednej rurki do kielicha drugiej (Rys. 3).

Szotka do podłóg/dywanów (1)

- Połączyć szczotkę (1)z rurką przedłużającą (2) (Rys. 4).
- Ustawić przełącznik na szczotce(w zależności od typu powierzchni, którą się sprząta) w żądane położenie (Rys. 5, 6).

Ssawka szczelinowa (24)

Do czyszczenia grzejników, szczelin, kątów i między poduszkami kanap.

INSTRUKCJA UŻYTKOWANIA

Przed rozpoczęciem pracy należy wyciągnąć przewód sieciowy(19) na na niezbędną długość i wstawić wtyczkę sieciową do gniazdka. Żółty znak na przewodzie sieciowym uprzedza o maksymalnej długości przewodu.

Nie wolno wyciągać przewodu sieciowego za czerwony znak.

Zawsze należy włączać odkurzacz tylko z wstawionym pojemnikiem na kurz (17 lub 23) oraz wstawionym filtrem(16).

- Dla włączania odkurzacza nacisnąć przycisk WŁ/WYŁ (11).
- Dla zwijania przewodu sieciowego należy nacisnąć przycisk (14) i przytrzymać ręką zwijający się przewód dla uniknięcia splątania i uszkodzenia.
- W czasie pracy można regulować moc ssania regulatorem obracając pokrętkę regulatora (12) zgodnie z kierunkiem ruchu wskazówek zegara lub w kierunku odwrotnym do ruchu wskazówek zegara, oraz regulatorem mechanicznym(3), znajdującym się na rękojeści węża (4) (Rys. 2).

KONSERWACJA ODKURZACZA

Zawsze należy używać odkurzacza tylko z ustawionym pojemnikiem na kurz (17 lub 23) i wejściowym filtrem(16). Przy braku pojemnika na kurz (17 lub 23) i wejściowego filtra (16) silnik elektryczny odkurzacza może zepsuć się, i ten przypadek nie podlega gwarancji.

- Wyłączyć odkurzacz przyciskiem WŁ/WYŁ (11) i odłączyć go od sieci.
- Obrócić końcówkę giętkiego węża(6)w kierunku odwrotnym do ruchu wskazówek zegara i odłączyć go od korpusu odkurzacza.
- Zwolnić zatrzask pokrywy komory pojemnika na kurz(8) i otworzyć ją.
- Zwolnić zatrzask pojemnika na kurz (15) wyjąć pojemnik na kurz (17 lub 23).
- Wydalić z worka płóciennego kurz i zanieczyszczenia po zdjęciu zacisku plastikowego (18).W przypadku użycia worka papierowego należy go utylizować.
- Ustawić zacisk plastikowy na worek płócienny (17),zwolnić zatrzask(15) i wstawić pojemnika na kurz (17 lub 23) na miejsce (Rys. 7).

- Zamknąć pokrywę komory pojemnika na kurz (9).

Uwaga: zaleca się dokonywać czyszczenia worka płóciennego po każdym użyciu odkurzacza.

Wyjęcie i czyszczenie wejściowego filtra (Rys. 7).

- Otworzyć pokrywę(9), po naciśnięciu na zastrzask (8).
- Wyciągnąć wejściowy filtr (16) do góry,
- Przepłukać go pod strumieniem ciepłej wody i dobrze wysuszyć.
- Wstawić wejściowy filtr (16) na miejsce i zamknąć pokrywę(9).

Uwaga Przeprowadzać przepłukanie wejściowego filtra w stopniu jego zanieczyszczenia.

Czyszczenie wyjściowego filtra

- Otworzyć pokrywę filtra wyjściowego (21).
- Wyjąć wyjściowy filtr (20), przepłukać go pod strumieniem letniej wody i wysuszyć go.
- Wstawić na miejsce pokrywę filtra wyjściowego.
- Wstawić wyjściowy filtr (20) na miejsce i zamknąć pokrywę (21) (Rys. 8).

Uwaga: Przeprowadzać przepłukanie filtra (20) nie rzadziej niż jeden raz w roku.

Obudowa odkurzacza

- Przecierać obudowę odkurzacza wilgotną ściereczką.
- Nie dopuszczać do przedostawania się płynu do środka obudowy odkurzacza.
- Nie wolno używać do czyszczenia powierzchni odkurzacza rozpuszczalników i czyszczących środków żrących.

Przechowywanie

Używać miejsca do „zaparkowania” szczotki (22) podczas przechowywania odkurzacza.

Dane techniczne:

Napięcie zasilania:	230 V ~ 50 Hz
Moc pobierana:	1600 W
Moc ssania :	300 W
Pojemność pojemnika na na kurz:	2 l

Producent zastrzega sobie prawo zmiany charakterystyki urządzeń bez wcześniejszego zawiadomienia.

Termin przydatności do użytku urządzenia – powyżej 5 lat

Gwarancji

Szczegółowe warunki gwarancji, można otrzymać u dealera, który sprzedał Państwu dane urządzenie. W przypadku zgłaszania roszczeń z tytułu zobowiązań gwarancyjnych, należy okazać rachunek lub fakturę poświadczające zakup.



Dany wyrób jest zgodny z wymaganiami odnośnie elektromagnetycznej kompatybilności, przewidzianej dyrektywą 89/336/EEC Rady Europy oraz przepisem 73/23 EEC o niskowoltowych urządzeniach.

VYSAVAČ

POPIS

1. Kombinovaná hubice na hladké plochy/koberce
2. Teleskopické trubice
3. Ovládání přísávání
4. Násada ohebné hadice
5. Ohebná hadice
6. Nástavec ohebné hadice
7. Jímač vzduchu
8. Závora víka sekce zachycovače prachu
9. Víko sekce zachycovače prachu
10. Ukazatel plnosti zachycovače prachu
11. Knoflík zapnutí/vypnutí
12. Řídicí páka regulátoru výkonu
13. Držadlo pro přenos vysavače
14. Knoflík pro svíjení napájecího přívodu
15. Držák zachycovače prachu
16. Vstupní filtr
17. Látkový prachový sáček (na více použití)
18. Upínač z umělé hmoty
19. Napájecí přívod
20. Filtr výstupního vzduchu
21. Mříž výstupního filtru
22. Místo «parkování» hubice
23. Papirový prachový sáček (na jedno použití)
24. Štěrbinová hubice

Při použití elektrických přístrojů je vždy nutné dodržovat základní bezpečnostní a ochranné opatření.

BEZPEČNOSTNÍ UPOZORNĚNÍ

- Prosíme, před uvedením vysavače do provozu si pečlivě přečtěte tento návod k obsluze a uschovejte ho pro případné další použití.
- Úplně zbvate vysavač obalu a zkontrolujte, není-li poškozen. Na jakékoliv výrobní vady anebo poškození, způsobená přepravováním vysavače se vztahuje záruka.
- Před prvním zapnutím vysavače zkontrolujte, zda-li napětí elektrické sítě je totožné s pracovním napětím vysavače.
- Nenechávejte vysavač, který je zapojen do elektrické sítě, bez dozoru. Vždy odpojujte vysavač od elektrické sítě, když ho nepoužíváte anebo před jeho údržbou.
- Pro zmenšení rizika elektrického úrazu nepoužívejte vysavač ve venkovních prostorách anebo na mokřém povrchu.
- Nedotýkejte vysavače a zástrčky mokřima rukama.
- Nevysávejte v prostorách, kde jsou skladovány anebo používány hořlavé tekutiny, jako např. benzín, rozpouštědla.
- Nikdy nevysávejte vodu a jiné tekutiny, kouřící nebo hořící cigarety, zápalky, horký popel, jemný prach, například z omítky, betonu, mouku anebo tuhé spaliny, a rovněž ostré předměty - vysátím těchto předmětů může dojít k vážnému poškoze-

ní elektrického motoru. Pamatujte si, že na tyto případy se záruka nevztahuje.

- Používejte a skladujte vysavač v patřičné vzdálenosti od zdrojů tepla.
- Nedovolujte dětem používat vysavač jako hračku. Zostřete pozornost, pokud v blízkosti zapnutého vysavače se nachází děti anebo postižené osoby.
- Pravidelně kontrolujte napájecí přívod. V případě poškození přístroje anebo napájecího přívodu nepoužívejte přístroj.
- Pro nahrazení poškozeného napájecího přívodu anebo opravu přístroje obraťte se na autorizované servisní středisko.
- Nenoste vysavač za napájecí přívod, nepřivírejte přívod dveřmi, neposunujte přívod kolem ostrých okrajů či rohů. Během použití je zakázáno přejíždět vysavačem přes napájecí přívod, aby zamezili jeho poškození. Udržujte napájecí přívod v bezpečné vzdálenosti od zdrojů tepla.
- Nepoužívejte vysavač bez správně nastaveného zachycovače prachu a přípravného filtru.
- Pro zajištění nejvýkonnější práce přístroje použijte pouze příslušenství, které je dodáváno spolu s přístrojem.
- Výrobce nenese odpovědnost za závady, které vzniknou v důsledku nesprávného používání spotřebiče.

OCHRANNÁ OPATŘENÍ

Pokud během vysávání dojde k prudkému snížení sacího výkonu vysavače, okamžitě vypněte vysavač a zkontrolujte teleskopickou trubici anebo hadici, zda nejsou blokovány překážkou. Vypněte vysavač a odpojte ho od elektrické sítě, odstraňte překážku a pokračujte ve vysávání.

- Nikdy nepoužívejte vysavač v bezprostřední blízkosti silně zahřátých povrchů, popelníků, a rovněž v místech, kde jsou skladovány hořlavé tekutiny.
- Zapojujte zástrčku napájecího přívodu do zásuvky pouze suchýma rukama.
- Před vysáváním uklid'te z podlahy ostré předměty, aby předejeli poškození zachycovače prachu.
- Při vytažení zástrčky ze zásuvky vždy přidržujte zástrčku, netáhejte za napájecí přívod.

PŘÍPRAVA VYSAVAČE K POUŽITÍ

Úplně zbvate vysavač obalu. Před zapnutím vysavače zkontrolujte, zda-li napětí elektrické sítě je totožné s pracovním napětím vysavače. Vždy odpojujte vysavač od elektrické sítě při výměně sacích trubek a hubic a rovněž v průběhu jeho údržby.

POUŽÍVÁNÍ VYSAVAČE

- Zkontrolujte, zda-li zachycovač prachu (17 nebo 23) a vstupní filtr (16) jsou správně nastaveny.
- Zasuňte konec ohebné hadice (6) do jímače vzduchu (7) a zajistěte ho otáčením ve směru hodinových ručiček na doraz. Pro vyjmutí ohebné

hadice otočte její konec (6) ve směru proti hodinovému ručičkám a vyndejte ho. (Obr. 1)

- K násadě hadice (4) připojte plastovou teleskopickou trubicí (2) (Obr. 2).

Plastové teleskopické trubice (2)

- Během vysávání můžete používat jednu nebo dvě prodlužovací trubice. Pro spojení dvou trubic vsuňte úzkou část jedné trubice do hrdla druhé (Obr. 3).

Hubice na hladké plochy/koberce (1)

- Připojte hubici (1) k teleskopické trubicí (2) (Obr. 4).
- Nastavte přepínač na hubici (v závislosti na typu povrchu, na které se provádí vysávání) do nutné polohy (Obr. 5, 6).

Štěrbinová hubice (24)

Požívá se pro vysávání radiátorů, štěrbin, rohu a mezi polštáři gauče.

NÁVOD K POUŽITÍ

Před použitím vytáhněte napájecí přívod (19) na nutnou délku a vsuňte zástrčku do elektrické zásuvky. Žlutá značka na napájecím přívodu upozorňuje na jeho maximální délku. Vytažení přívodu na délku větší než je označena červenou značkou je zakázané!

Vždy zapojte vysavač pouze s připevněným prachovým sáčkem (17 nebo 23) a filtrem (16).

- Zapněte vysavač knoflíkem zapnutí/vypnutí (11).
- Pro svícení napájecího přívodu stisknete knoflík (14), přidržujte svíjecí se přívod rukou za účelem zamezení jeho poškození a překrucování.
- V průběhu práce můžete regulovat sací výkon otočením řídicí páky regulace (12) směrem/proti směru hodinových ručiček, a rovněž mechanickým regulátorem (3), který je umístěn na násadě ohebné hadice (4) (Obr. 2).

PÉČE O VYSAVAČ

Nikdy nepoužívejte vysavač, aniž byste připevnili prachový sáček (17 n. 23) nebo hlavní filtr (16). Při použití vysavače bez prachového sáčku (17 n. 23) a nebo hlavního filtru (16) hrozí poškození motoru a nevztahuje se na takové případy záruka.

- Vypněte vysavač knoflíkem zapnutí/vypnutí (11) a odpojte ho od elektrické sítě.
- Otočte nástavec ohebné hadice (6) směrem proti hodinovému ručičkám a odpojte ji od tělesa vysavače.
- Stisknete závoru víka sekce zachycovače prachu (8) a otevřete ho.
- Stisknete držák zachycovače prachu (15) a vyndejte prachový sáček (17 nebo 23).
- Očistěte látkový sáček od prachu a špíny, sundejte předtím upínač z umělé hmoty (18). Papírový prachový sáček vyhodte.
- Připevněte upínač z umělé hmoty k látkovému

prachovému sáčku (17), stisknete držák (15) a umístěte zachycovač prachu (17 nebo 23) zpět na jeho místo (Obr. 7).

- Uzavřete víko sekce zachycovače prachu (9).

Poznámka: doporučujeme provádět čištění látkového prachového sáčku po každém použití vysavače.

Vyjmutí a čištění vstupního filtru (16) (Obr. 7).

- Otevřete víko (9) stisknutím závory (8).
- Vyndejte vstupní filtr (16) směrem nahoru.
- Omyjte ho teplou vodou a důkladně osušte.
- Instalujte vstupní filtr (16) zpět na jeho místo a uzavřete víko (9).

Poznámka: vstupní filtr (16) je třeba omývat jakmile bude znečištěn.

Čištění výstupního filtru

- Otevřete víko výstupního filtru (21).
- Vytáhněte filtr (20), omyjte ho pod proudem vlažné vody a osušte.
- Instalujte filtr (20) zpět na jeho místo a uzavřete víko (21) (Obr. 8).

Poznámka: výstupní filtr (20) je třeba omývat neméně než jednou ročně.

Těleso vysavače

- Otírejte těleso vysavače vlhkou textilí.
- Zabráňte proniknutí tekutin uvnitř vysavače.
- Je zakázáno používat pro čištění povrchu přístroje rozpuštědla a brousící čisticí prostředky.

Úschova

Používejte místo «parkování» hubice (22) v průběhu úschovy vysavače.

Technické údaje:

Napětí:	230 V ~ 50 Hz
Příkon:	1600 Wt
Sací výkon:	300 Wt
Objem prachového sáčku:	2 l

Výrobce si vyhrazuje právo změnit charakteristiku přístrojů bez předchozího upozornění.

Životnost přístroje min. 5 roky

Záruka

Podrobné záruční podmínky poskytne prodejce přístroje. Při uplatňování nároků během záruční lhůty je třeba předložit doklad o zakoupení výrobku.



Tento výrobek odpovídá požadavkům na elektromagnetickou kompatibilitu, stanoveným direktivou 89/336/EEC a předpisem 73/23/EEC Evropské komise o nízkonapěťových přístrojích.

ПИЛОСОС

ОПИС

1. Щітка для підлоги/килимових покриттів
2. Пластикові подовжувальні трубки
3. Регулятор сили всмоктування
4. Ручка гнучкого шлангу
5. Гнучкий шланг
6. Наконечник гнучкого шлангу
7. Отвір для забору повітря
8. Фіксатор кришки відсіку пилозбірника
9. Кришка відсіку пилозбірника
10. Індикатор заповнення пилозбірника
11. Кнопка включення/виключення
12. Ручка регулятора потужності
13. Ручка для переноски
14. Кнопка змотування кабелю для електромережі
15. Фіксатор пилозбірника
16. Вхідний фільтр
17. Пилозбірник з тканини (багаторазовий)
18. Пластмасовий затиск
19. Кабель для електромережі
20. Вихідний фільтр
21. Загородження вихідного фільтра
22. Місце паркування щітки
23. Паперовий пилозбірник (одноразовий)
24. Щілинна насадка

При користуванні електричними приладами завжди необхідно дотримуватись основних заходів техніки безпеки і обачності.

ПОСІБНИК ПО ТЕХНІЦІ БЕЗПЕКИ

- Будь ласка, уважно прочитайте цю інструкцію перед тим, як користуватися пилососом, і зберігайте її для звертання до неї в подальшому.
- Повністю розпакуйте пилосос і перевірте його на наявність пошкоджень. На будь-який заводський дефект або пошкодження, які виникли в результаті транспортування, розповсюджуються гарантійні зобов'язання.
- Перед першим включенням переконайтесь, що напруга електричної мережі відповідає робочій напрузі пилососа.
- Не залишайте пилосос без нагляду, коли він включений в розетку електромережі.

Завжди виймайте штепсель електромережі із розетки, коли не користуєтесь пилососом, або перед його обслуговуванням.

- Для зменшення ризику поразки електричним струмом не користуйтеся пилососом поза приміщенням або на мокрих поверхнях.
 - Не доторкайтесь до штепселя електромережі і до корпусу пилососа мокрими руками.
 - Не користуйтеся пилососом в приміщеннях, де зберігаються або використовуються легкозаймисті рідини, такі як бензин, розчинники.
 - Забороняється збирати з допомогою пилососа воду або інші рідини, запалені цигарки або сигарки, що димлять, сірники, тліючий попіл, тонкодисперсний пил, наприклад від штукатурки, бетону, муку або золу, а також гострі і ріжучі предмети - це може призвести до серйозних пошкоджень електродвигуна. Враховуйте, що такі в таких випадках прилад не підпадає під дію гарантійних зобов'язань.
 - Користуйтеся і зберігайте пилосос вдалині від джерел тепла.
 - Не дозволяйте дітям використовувати пилосос як іграшку. Будьте особливо уважні, якщо рядом з працюючим приладом знаходяться діти або особи з обмеженими можливостями.
 - Регулярно перевіряйте кабель електромережі. При виявленні дефектів в пристрої або кабелі електромережі не користуйтеся пристроєм.
 - Для заміни кабелю електромережі або ремонту пристрою зверніться в авторизований сервісний центр.
 - Не користуйтеся кабелем електромережі як ручкою для переноски, не закривайте двері, якщо кабель електромережі проходить через проріз дверей, а також уникайте контакту кабелю електромережі і гострих країв або кутів.
- Під час користування забороняється переїжджати пилососом через кабель електромережі - ви можете його пошкодити. Тримайте кабель електромережі подалі від джерел тепла.

- Пилосос можна включати тільки з правильно встановленим пилососом і переднім фільтром.
- Для забезпечення оптимальної роботи апарату використовуйте тільки аксесуари, які входять в комплект поставки.
- Виробник не несе відповідальності за неполадки, які виникли в результаті неправильного користування апаратом.

ЗАХОДИ ПО БЕЗПЕЦІ

Якщо під час прибирання різко зменшилась потужність всмоктування пилососом, негайно виключіть пилосос і перевірте телескопічну трубку або гнучкий шланг на наявність засмічення. Виключіть пилосос і відключіть його від мережі, усуньте засмічення, потім продовжуйте прибирання.

- Не прибирайте пилососом в безпосередній близькості від сильно нагрітих поверхонь, поряд з попільницями, а також в місцях зберігання легкозаймистих рідин.
- Вставляйте штепсель електромережі в розетку тільки сухими руками.
- Перед початком прибирання підберіть з підлоги гострі предмети, щоб не допустити пошкодження пилососом.
- Коли виймає штепсель електромережі із розетки завжди держіться за штепсель, не тягніть за кабель електромережі.

ПІДГОТОВКА ДО КОРИСТУВАННЯ

Повністю розпакуйте пилосос. Перед включенням переконайтесь, що напруження електричної мережі відповідає робочій напрузі пилососа. Завжди відключайте пилосос і виймайте штепсель електромережі з розетки під час заміни насадок, а також під час профілактики.

КОРИСТУВАННЯ ПИЛОСОСОМ

- Переконайтесь, що пилосос (17 або 23) і вхідний фільтр (16) встановлені правильно.
- Вставте наконечник гнучкого шланга (6) в отвір для забору повітря (7) і поверніть його по годинниковій стрілці до краю. Щоб зняти гнучкий шланг, поверніть наконечник гнучкого шланга (6) проти годинникової стрілки і вийміть його. (Мал. 1).

- Під'єднайте до ручки шланга (4) пластикову трубку для подовження (2) (Мал. 2).

Пластикові подовжувальні трубки (2)

- Під час роботи Ви можете використовувати одну або дві подовжувальні трубки. Для з'єднання трубок між собою, вставте вузьку частину однієї трубки в розтруб другої (Мал. 3).

Щітка для підлоги/килимів (1)

- З'єднайте щітку (1) з подовжувальною трубкою (2) (Мал. 4).
- Встановіть перемикач на щітці (в залежності від типу поверхні, на якій виконується прибирання) в необхідне положення (Мал. 5, 6).

Щілинка насадка (24)

Для чистки радіаторів, щілин, кутів і між подушками диванів.

ІНСТРУКЦІЇ ДЛЯ КОРИСТУВАННЯ

Перед початком роботи витягніть кабель електромережі (19) на необхідну довжину і вставте штепсель електромережі в розетку. Жовта позначка на кабелі електромережі попереджує про максимальну довжину кабелю. Забороняється витягати кабель електромережі далі червоної позначки. Завжди включайте пилосос тільки з встановленим пилососом (17 або 23) і встановленим фільтром (16).

- Для включення пилососа натисніть кнопку ВКЛ/ВИКЛ (11).
- Для змотування кабелю електромережі натисніть кнопку (14), притримуйте рукою кабель, який змотується, щоб уникнути його нахльостування і пошкодження.
- Під час роботи ви можете регулювати потужність всмоктування повертаючи ручку регулятора (12) по/проти годинникової стрілки, а також механічним регулятором (3), розташованим на ручці гнучкого шланга (4) (Мал. 2).

ДОГЛЯД ЗА ПИЛОСОСОМ

Завжди користуйтеся пилососом тільки з встановленим пилососом (17 або 23) і вхідним фільтром (16). Коли відсутній пи-

УКРАЇНСЬКИЙ

лозбірник (17 або 23) і вхідний фільтр (16) електромотор пилососа може вийти з ладу, і цей випадок не підпадає під гарантійні зобов'язання.

- Виключіть пилосос кнопкою ВКЛ/ВИКЛ (11) і від'єднайте його від мережі.
- Поверніть наконечник гнучкого шланга (6) проти годинникової стрілки і від'єднайте його від корпусу пилососа.
- Натисніть на фіксатор кришки відсіку пилосбірника (8) і відкрийте її.
- Натисніть на фіксатор пилосбірника (15) вийміть пилосбірник (17 або 23).
- Видаліть з тканинного пилосбірника пил і сміття, попередньо знявши пластмасовий затиск (18).
Якщо використовується паперовий пилосбірник, утилізуйте його.
- Встановіть пластмасовий затиск на тканинний пилосбірник (17), натисніть на фіксатор (15) і встановіть пилосбірник (17 або 23) на місце (Мал. 7).
- Закрийте кришку відсіку пилосбірника (9).

Примітка: рекомендується виконувати чистку тканинного пилосбірника після кожного використання пилососа.

Зняття і чистка вхідного фільтра (16) (Мал. 7).

- Відкрийте кришку (9), натиснув на засувку (8).
- Вийміть вхідний фільтр (16) в напрямку донизу.
- Промийте його теплою водою, ретельно просушіть.
- Вставте вхідний фільтр (16) на місце і закрийте кришку (9).

Примітка: промивайте вхідний фільтр (16) по мірі його забруднення.

Чистка вихідного фільтра

- Відкрийте кришку вихідного фільтра (21).
- Вийміть фільтр (20) промийте його під струменем трохи теплої води і просушіть.
- Встановіть фільтр (20) на місце і закрийте кришку (21) (Мал. 8).

Примітка: промивайте вихідний фільтр (20) не рідше одного разу в рік.

Корпус пилососа

- Протирайте корпус пилососа вологою тканиною.
- Не допускайте попадання рідини всередину корпусу пилососа.
- Забороняється використовувати для чистки поверхні пилососа розчинники і абразивні засоби для чистки.

Зберігання

Використовуйте місце «паркування» щітки (22) під час зберігання пилососа.

Технічні данні:

Напруга живлення:	230 В ~ 50 Гц
Вихідна потужність:	1600 Вт
Потужність всмоктування:	300 Вт
Місткість пилосбірника:	2 л

Виробник залишає за собою право змінювати характеристики приладів без попереднього повідомлення.

Термін служби приладу не менш 5 років

Гарантія

Докладні умови гарантії можна отримати в дилера, що продав дану апаратуру. При пред'явленні будь-якої претензії протягом терміну дії даної гарантії варто пред'явити чек або квитанцію про покупку.

Даний виріб відповідає вимогам до електромагнітної сумісності, що пред'являються директивою 89/336/ЄЕС Ради Європи й розпорядженням 73/23 ЄЕС по низьковольтних апаратурах.



ПЫЛАСОС

АПІСАННЕ

1. Шчотка для падлогі/дывановага пакрыцця
2. Пластыкавыя падаўжальныя трубка
3. Рэгулятар магутнасці ўсмоктвання
4. Ручка гібкага шланга
5. Гібкі шланг
6. Наканечнік гібкага шланга
7. Паветразаборная адтуліна
8. Фіксатар накрыўкі адсека пылаборніка
9. Накрыўка адсека пылаборніка
10. Індыкатар запаўнення пылаборніка
11. Кнопка ўключэння/выключэння
12. Ручка рэгулятара магутнасці
13. Ручка для пераноскі
14. Кнопка змотвання сеткавага кабеля
15. Фіксатар пылаборніка
16. Уваходны фільтр
17. Тканінны пылаборнік (шматразовы)
18. Пласмасавы заём
19. Сеткавы кабель
20. Выхадны фільтр
21. Рашотка выхаднога фільтра
22. Месца паркоўкі шчоткі
23. Папяровы пылаборнік (аднаразовы)
24. Шчылінная насадка

Пры выкарыстанні электрычных прыбораў заўсёды неабходна прытрымлівацца асноўных мер тэхнікі бяспекі і мер перасцярогі.

КІРАЎЎІЦТВА ПА ТЭХНІЦЫ БЯСПЕКІ

- Калі ласка, уважліва прачытайце дадзёную інструкцыю перад тым, як карыстацца пыласосам, і захавайце яе для звяртання да яе ў далейшым.
- Поўнасю распакуйце пыласос і праверце яго на наяўнасць пашкоджанняў. На любы завадскі дэфект ці пашкоджанні, якія ўзнікаюць у выніку транспартыроўкі, распаўсюджваюцца гарантыйныя абавязкі.
- Перад першым уключэннем упэўніцеся, што напружанне электрычнай сеткі адпавядае рабочаму напружанню пыласоса.
- Не пакідайце пыласос без нагляду, калі ён уключаны ў сеткавую разетку. Заўсе-

ды вынімайце сеткавую вільку з разеткі, калі не карыстаецеся пыласосам, ці перад яго абслугоўваннем.

- Для зніжэння рызыкі удара электрычным токам не карыстайцеся пыласосам не ў памяшканні ці на мокрых паверхнях.
- Не дакранайцеся да сеткавай вількі і да корпуса пыласоса мокрымі рукамі.
- Не карыстайцеся пыласосам у памяшканнях, дзе захоўваюцца ці карыстаюцца вадкасці, якія лёгка загарваюцца, такія як бензін, растваральнікі.
- Забараняецца збіраць з дапамогай пыласоса вадку ці іншыя вадкасці, цыгарэты, якія дымяцца, запалкі, тлеючы попел, тонкадысперсны пыл, напрыклад ад штукатуркі, бетона, муку ці залу, а таксама вострыя і рэжучыя прадметы - гэта можа прывесці да сур'ёзных пашкоджанняў электраматора. Помніце, што такія выпадкі не падпадаюць пад дзеянне гарантыйных абавязкаў
- Выкарыстоўвайце і захоўвайце пыласос далека ад крыніц цяпла.
- Не дазваляйце дзецям выкарыстоўваць пыласос у якасці цацкі. Будзьце асабліва уважлівы, калі побач з працуючым прыборам знаходзяцца дзеці ці асобы з абмежаванымі магчымасцямі.
- Рэгулярна правярайце сеткавы кабель. Пры з'яўленні дэфектаў у прыладзе ці сеткавым кабеле не выкарыстоўвайце прыладу.
- Для замены сеткавага кабеля ці рамонта прылады звярніцеся ў аўтарызаваны сервісны цэнтр.
- Не выкарыстоўвайце сеткавы кабель як ручку для пераноскі, не закрывайце дзверы, калі сеткавы кабель праходзіць сеткавыя дверны праем, а таксама пазбягайце кантакта сеткавага кабеля з вострымі краямі ці вугламі. Падчас карыстання забараняецца пераезджаць пыласосам цераз сеткавы кабель - вы можаце яго пашкодзіць. Трымайце сеткавы кабель далека ад крыніц цяпла.
- Пыласос можна уключаць толькі правільна ўстаноўленым пылаборнікам і папярэднім фільтрам.

БЕЛАРУСКІ

- Для забеспячэння аптымальнай работы апарата выкарыстоўвайце толькі аксесуары, што уваходзяць у камплект пастаўкі.
- Вытворца не нясе адказнасці за непаладку, якія узніклі ў выніку непраўльнага выкарыстання апарата.

МЕРЫ ПЕРАСЦЯРОГІ

Калі ў час уборкі рэзка снізілась магутнасць усмоктвання пыласоса, адразу выключыце пыласос і правярце тэлескапічную трубку ці гібкі шланг на прадмет забруджвання. Выключыце пыласос і адключыце яго ад сеткі, устрыніце засор, затым працягвайце ўборку.

- Не праводзіце ўборку пыласосам у непасрэднай блізкасці ад моцна нагрэтых паверхняў, побач з пепельніцамі, а таксама ў месцах захавання вадкасцей, якія легка загараюцца.
- Устаўце сеткавую вілку ў разетку толькі сухімі рукамі.
- Перад пачаткам уборкі убярыце з падлогі вострыя прадметы, каб не дапусціць пашкоджання пылаборніка.
- Пры даставанні сеткавай вілкі з разетки заўсёды трымайцеся за вілку, не цягніце за сеткавы кабель.

ПАДРЫХОТКА ДА КАРЫСТАННЯ

Поўнасю распакуйце пыласос. Перад уключэннем упэўніцеся, што напружанне электрычнай сеткі, адпавядае напружанню пыласоса. Заўсёды выключайце пыласос і вынімайце сеткавую вілку з разетки ў час замены насадак, а таксама ў час прафілактыкі.

ВЫКАРЫСТАННЕ ПЫЛАСОСА

- Упэўніцеся, што пылаборнік (17 ці 23) і уваходны фільтр (16) устаноўлены правільна.
- Устаўце наканечнік гібкага шланга (6) у паветразаборную адтуліну (7) і павярніце яго па гадзіннікавай стрэлке да ўпора. Для зняцця гібкага шланга павярніце наканечнік гібкага шланга (6) супраць гадзіннікавай стрэлкі і выньце яго. (Рис. 1).
- Прысаедзініце да ручкі шланга (4) пластыкавую падаўжальную трубку (2) (мал. 2).

Пластыкавыя падаўжальныя трубки(2)

- У час работы Вы можаце выкарыстоўваць адну ці дзве падаўжальныя трубки. Для злучэння трубак паміж сабой, устаўце вузкую частку адной трубки ў раструб другой (мал. 3).

Шчотка для падлогі/дывана (1)

- Злучыце шчотку (1) з падаўжальнай трубкай (2) (мал. 4).
- Устаноўце пераключальнік на шчотцы (у залежнасці ад тыпу паверхні, на якой адбываецца ўборка) у неабходнае становішча (мал. 5, 6).

Шчылінная насадка (24)

Для чысткі радыятараў, шчылін, вуглоў паміж падушкамі дыванаў.

ІНСТРУКЦЫІ ПА КАРЫСТАННЮ

Перад пачаткам работы выцягніце сеткавы кабель (19) на неабходную даўжыню і устаўце сеткавую вілку ў разетку.

Жоўтая адметка на сеткавым кабеле папярэджвае пра максімальную даўжыню кабеля.

Забараняецца выцягваць сеткавы кабель далей чырвонай адметкі.

Заўсёды ўключайце пыласос толькі з устаноўленым пылаборнікам (17 ці 23) і устаноўленым фільтрам (16).

- Для уключэння пыласоса націсніце кнопку ВКЛ/ВЫКЛ (11).
- Для змотвання сеткавага кабеля націсніце кнопку (14), прытрымлівайце рукой пры змотванні, каб пазбегнуць яго захлествання і пашкоджання.
- У час работы вы можаце рэгуляваць магутнасць усмоктвання, паварочваючы ручку рэгулятара (12) па/супраць гадзіннікавай стрэлке, а таксама механічным рэгулятарам (3), размешчаным на ручке гібкага шланга (4) (мал. 2).

ДОГЛЯД ЗА ПЫЛАСОСАМ

Заўсёды вакарыстоўвайце пыласос толькі з устаноўленым пылаборнікам (17 ці 23) і уваходным фільтрам (16). Пры адсутнасці пылаборніка (17 ці 23) і уваходнага фільтра (16) электраматор пыласоса можа выйці

са строя, і гэты выпадак не падпадае пад гарантыйныя абавязкі.

- Выключыце пыласос кнопкай ВКЛ/ВЫКЛ (11) і адключыце яго ад сеткі.
- Павярніце наканечнік гібкага фланга (6) псупраць гадзіннікавай стрэлкі і алу-чыце яго ад корпуса пыласоса.
- Націсніце на фіксацыі накрывікі адсека пылаборніка (8) і адчыніце яго.
- Націсніце на фіксатар пылаборніка (15) выньце пылаборнік (17 ці 23).
- Удаліце з тканіннага пылаборніка пыл і смецце, папярэдне зняўшы пласмасавы зажым (18). Пры наяўнасці папяровага пылаборніка, утылізуйце яго.
- Устанавіце пласмасавы зажым на тканінны пылаборнік (17), націсніце на фіксатар (15) і устанавіце пылаборнік (17 ці 23) на месца (мал. 7).
- Закрыйце накрывіку адсека пылаборніка (9).

Заўвага: рэкамендавана праводзіць чыстку тканіннага пылаборніка пасля кожнага карыстання пыласоса.

Зняцце і чыстка уваходнага фільтра (16) (мал. 7).

- Адкрыйце накрывіку (9), націснуўшы на зашчолку (8).
- Выньце уваходны фільтр (16) у накірунку ўверх.
- Прамыйце яго цёплай вадой, добра прасушыце.
- Устаўце уваходны фільтр (16) на месца і закрыйце накрывіку (9).

Заўвага: прамывайце уваходны фільтр (16) по меры яго забруджвання.

Чыстка выхаднага фільтра

- Адкрыйце накрывіку выхаднага фільтра (21).
- Дастаньце фільтр (20) прамыйце яго пад струёй злёгка цёплай вады і прасушыце.
- Устанавіце фільтр (20) на месца і закрыйце накрывіку (21) (мал. 8).

Заўвага: прамывайце выхадны фільтр (20) не радзей аднаго раза ў год.

Корпус пыласоса

- Працірайце корпус пыласоса вільготнай тканінай.
- Не дапускайце пападання вадкасці ўнутр корпуса пыласоса.
- Забараняецца выкарыстоўваць для чысткі ппавярхні пыласоса растваральнікі і абразіўныя чысцячыя сродкі.

Захаванне

Выкарыстайце месца «паркоўкі» шчоткі (22) у час захавання пыласоса.

Тэхнічныя характарыстыкі:

Напружанне сілкавання: 230 В ~ 50 Гц
 Спажываная магутнасць: 1600 Вт
 Магутнасць усмоктвання: 300 Вт
 Емістасць пылаборніка: 2 л

Вытворца пакідае за сабой права змяняць характарыстыкі прыбораў без папярэдняга паведамлення.

Тэрмін службы прыбора не менш за 5 гады

Гарантыя

Падрабязнае апісанне умоў гарантыйнага абслугоўвання могуць быць атрыманы ў таго дылера, ў якога была набыта тэхніка. Пры звароце за гарантыйным абслугоўваннем абавязкова павінна быць прад'яўлена купчая альбо квітанцыя аб аплаце.

CE Дадзены выраб адпавядае патрабаванням EMC, якія выказаны ў дырэктыве ЕС 89/336/ЕЕС, і палажэнням закона аб прытрымліванні напружання (73/23 ЕС)

المكنسة الكهربائية

المكنسة الكهربائية في أماكن مخزون من هذه السوائل محظور.

- إنه محظور أن تجمع بمساعدة المكنسة الكهربائية الماء أو أي سوائل - الوصف
- 1- فرشاة صغيرة للأرضيات/أغطية السجاد.
- 2- أنبوب بلاستيكي ممتد.
- 3- يد الخرطوم المرن .
- 4- منظم القوة .
- 5- قمة الخرطوم المرن
- 6- أداة تثبيت مجمع الغبار .
- 7- مجمع الغبار .
- 8- غرفة مجمع الغبار .
- 9- غطاء غرفة مجمع الغبار .
- 10- مؤشر امتلاء مجمع الغبار.
- 11- مفتاح التشغيل/الإغلاق.
- 12- يد منظم القوة .
- 13- يد للحمل .
- 14- مفتاح تشغيل سلك الشبكة.
- 15- ماسك مجمع الغبار
- 16- مرشح المدخل.
- 17- مجمع الغبار القماشى (للاستخدام عدة مرات)..
- 18- الأطار البلاستيكي.
- 19- سلك شبكة العمل .
- 20- المرشح الترس.
- 21- غطاء المرشح الترس
- 22- مكان للتخزين .
- 23- مجمع الغبار الورقي.(للاستخدام واحد).
- 24- ثقب بزبور.

استخدام وتخزين المكنسة الكهربائية يكون بعيد عن مصادر المياه .

- لا تسمح باستخدام الأطفال للمكنسة الكهربائية كلعبة.
- راقب باهتمام خاص عمل الجهاز عندما يكون بالقرب من الأطفال أو نوى الأختياجات الخاصة.
- على أساس نظامي لاحظ سلك الشبكة . عند إكتشاف علل في الجهاز أو او في سلك الشبكة لاتستخدم الجهاز
- لإستبدال سلك الشبكة أو إصلاح الجهاز عليك به في مركز الخدمة المفوض.

- لا تستخدم سلك الشبكة كيد للحمل،لاتغلق الباب إذا كان سلك الشبكة يمر من خلال فتحة الباب، وأيضاً إمنع إحتكاك سلك الشبكة مع الاطراف (التقاطعات)الحادة أو الأركان .خلال الإستخدام محظور أن تحرك المكنسة الكهربائية بواسطة سلك الشبكة - يمكن بهذا أن تدمره (تؤذيته).
- إحفظ سلك شبكة العمل بعيداً عن مصادر الحرارة.
- استخدام المكنسة الكهربائية يمكن فقط عندما يكون مجمع الغبار ومرشح المدخل مثبت بوضع صحيح.
- لاستخدام امثل للمكنسة الكهربائية استخدم فقط الطقم المستلم الكامل.

الشركة المصنعة لا تتحمل مسؤولية الاصابات التي تحدث للجهاز نتيجة لسوء الاستخدام.

- قواعد الامان خلال وقت التنظيف اذا تناقصت بحدة قوة المكنسة الكهربائية في نفس اللحظة اوقف المكنسة الكهربائية وتفحص ثلوث الماسورة الجوفاء او الخرطوم المرن .اغلق المكنسة الكهربائية وافصلها من شبكة العمل ثم ازل التلوث واكمل العمل.
- لا تقم بالتنظيف بواسطة المكنسة الكهربائية مباشرة بالقرب من أسطح شديدة الحرارة ، بالقرب من الرماد وأيضاً في أماكن مخزون من سوائل سريعة الإشتعال
- ادخل سداة الشبكة في التجويف فقط بأيدى جافة.
- قبل البدء في عملية التنظيف(أزل) من الأرض المواد الحادة حتى لاتؤدى (تسمح) بتميم المرشحات.
- عند إفتاح سداة الشبكة من التجويف دائماً إحفظ السداة ،لاتسحب من سلك شبكة العمل.

تجهيزات الاستخدام

- قبل التوصيل كن متأكد أن الضغط الكهربى (الفولتاج) لشبكة الكهرباء يتوازى (يتوافق) مع الضغط الكهربى (الفولتاج) لمكنسة الكهربائية.
- لاتترك المكنسة الكهربائية بدون مراقبة عندما تكون موصلة بتجويف الشبكة. دائماً إفضل سداة الشبكة من التجويف عندما لاتستخدم المكنسة الكهربائية. أو قبل خدمتها.
- لنقص (تقليل) من أخطار صدمة بالتيار الكهربى لأستخدم المكنسة الكهربائية خارج النطاق(المجال) او على الأسطح المبتلة.
- لاتبتاشر سداة الشبكة او المكنسة الكهربائية بأيدى مبتلة .
- إنه محظور أن تستخدم المكنسة الكهربائية بسهولة جمع السوائل سريعة الإشتعال مثل الغازولين ، المذيبات وأيضاً استخدام

إنما إفضل المكنسة الكهربائية

- اضغط ماسك مجمع الغبار (15). انزع مجمع الغبار (17) او (23).
- ازل من مجمع الغبار القماشي بعد ازالة الاطار البلاستيكي (18). في وجود مجمع الغبار الورقي.
- ثبت الاطار البلاستيكي على مجمع الغبار القماشي (18).
- اضغط ماسك مجمع الغبار (15) وثبت مجمع الغبار (17) او (23) في مكانه. (شكل.7).
- اغلق غطاء غرفة مجمع الغبار (9) .

إنتبه! مطلوب تنظيف مجمع الغبار القماشي بعد كل استخدام للمكنسة الكهربائية.

وانزع بعيداً سداة الشبكة من التجويف خلال عملية إستبدال الفرش او الزرابيز. وأيضاً خلال الحفظ الوقائي.

استخدام المكنسة الكهربائية.

كن متأكدًا ان يكون مجمع الغبار (17) او (13) ومرشح المدخل (16) مثبت بوضع صحيح.
ادخل قمة الخرطوم المرن (6) في منفذ (7) وادره في اتجاه عقارب الساعة .
لازلة يد الخرطوم المرن ادر قمة الخرطوم المرن (6) عكس اتجاه عقارب الساعة واتزعه (شكل 1).
اضف الي يد الخرطوم المرن (4) الانبوب البلاستيكي الممتدد (21) (شكل 2).
انبوب بلاستيكي ممتدد (21)
خلال وقت العمل يمكنك استخدام واحد او اثنين من الانابيب الممتددة للتوصيل بينهم ادخل الجزء الضيق لاحدهما في فتحة الاخر (شكل.3).

- ازالة وتنظيف مرشح المدخل (16) (شكل 7).
- افتح الغطاء (9) الذي قمت باغلاقه (8).
- ازل مرشح المدخل (16) في اتجاه تصاعدي.
- اغسله خارجا بماء دافئ -جففه بعناية.
- ادخل مرشح المدخل (16) في مكانه اغلق الغطاء .
- ملاحظة ! غسل مرشح المدخل (16) علاج لثلولته .

- تنظيف المرشح الترس. (20).

فرشاة للأرضية أغطية السجاد (1).
- صل الفرشاة (1) بالانبوب الممتدد (21) (شكل.4) ثبت مفتاح تشغيل الفرشاة (معتدداً على طبيعة الاسطح التي سيتم تنظيفها) (انه وضع ضروري كما في شكل 5، 6) .
ثقب بزبور (24).
لتنظيف شبكات التدفئة، الشقوق، الأركان وبين وساند الارناك.

- افتح غطاء المرشح الترس. (21). انزع المرشح الترس. (20).
- اغسله خارجا بماء دافئ -جففه بعناية.
- ادخل المرشح الترس. (20). في مكانه اغلق الغطاء (21).
- إنتبه! تنظيف المرشح الترس. (20) يجب ان لا يقل عن مرة كل عام .

هيكال المكنسة الكهربائية.

تعليمات أساسية
قبل بدء العمل مد سلك الشبكة (19) لضرورة طول و أدخل للكنتال لشبكة في التجويف - العلامة الصفراء - على سلك الشبكة تحذير من أقصى طول للسلك.
إنه محظور أن تمد سلك الشبكة للعلامة الحمراء.
- دائما استخدم المكنسة الكهربائية فقط مع مجمع الغبار (17 او 23) ومثبت به المرشح (16).
- لتشغيل المكنسة الكهربائية اضغط المفتاح VKL/VYKL
- لاخذ سلك اضغط المفتاح (14)، امسك بالايدي وخذ السلك حتي تمنع ايذانه او تدميره .
- في خلال وقت العمل يمكنك تنظيم القوة بادارة يد المنظم (12) عكس اتجاه عقارب الساعة ، وايضا المنظم الميكانيكي (3) المستقر علي يد الخرطوم المرن (4) (شكل.2).

اسمح هيكل المكنسة الكهربائية بنسيج رطب.
لا يفترض وصول سائل داخل هيكل المكنسة الكهربائية..
إنه ممنوع أن تستخدم منظم مذبذب وكاشط لتنظيف السطح الخارجي الكهربائية .

المواصفات

التقليم 50 Hz ~ 230 v
قوة الاستهلاك WT 1600
قوة الشفط WT 450
سعة مجمع الغبار : 2 لتر.

المنتج الحق في تغيير خصائص الجهاز دون اشعار مسبق.

مدة خدمة الجهاز 5 سنوات على الأقل.

ضمان

قد تحصل على الوصف المتكامل للتأمين بضمان الاجهزة من البائع الذي تم شراء البضاعة منه. عند طلب التأمين بضمان يجب تقديم إيصال دفع ثمن البضاعة.

" المشار إليها EMC تتناسب هذه البضاعة لطلبات " وقانون مراقبة الجهد EEC في امر 89/336 (EEC) 73/23/الكهربائي



GB

A production date of the item is indicated in the serial number on the technical data plate. A serial number is an eleven-unit number, with the first four figures indicating the production date. For example, serial number 0606xxxxxx means that the item was manufactured in June (the sixth month) 2006.

DE

Das Produktionsdatum ist in der Seriennummer auf dem Schild mit technischen Eigenschaften dargestellt. Die Seriennummer stellt eine elfstellige Zahl dar, die ersten vier Zahlen bedeuten dabei das Produktionsdatum. Zum Beispiel bedeutet die Seriennummer 0606xxxxxx, dass die Ware im Juni (der sechste Monat) 2006 hergestellt wurde.

RUS

Дата производства изделия указана в серийном номере на табличке с техническими данными. Серийный номер представляет собой одиннадцатизначное число, первые четыре цифры которого обозначают дату производства. Например, серийный номер 0606xxxxxx означает, что изделие было произведено в июне (шестой месяц) 2006 года.

KZ

Бұйымның шығарылған мерзімі техникалық деректері бар кестедегі сериялық нөмірде көрсетілген. Сериялық нөмір он бір саннан тұрады, оның бірінші төрт саны шығару мерзімін білдіреді. Мысалы, сериялық нөмір 0606xxxxxx болса, бұл бұйым 2006 жылдың маусым айында (алтыншы ай) жасалғанын білдіреді.

BG

Датата на производство на изделието е посочена в серийния номер на таблицата с технически данни. Серийният номер е единадесетзначно число, първите четири цифри на което означават датата на производство. Например, серийният номер 0606xxxxxx означава, че изделието е било произведено през юни (шести месец) 2006 година.

HU

A termékgyártás dátuma szerepel a műszaki adatok táblázatában levő sorozatszámban. Sorozatszám ez a tizenegy jegyből álló szám, amelynek első négy jegye a gyártás dátumát jelent. Például, 0606xxxxxx sorozatszám azt jelent, hogy a terméket 2006. év júliusában (hatodik hónapjában) gyártották.

SCG

Datum proizvodnje proizvoda naveden u serijskom broju na tablici sa tehničkim podacima. Serijski broj je jedanaestoznačni broj, od kojeg prve četiri brojke označavaju datum proizvodnje. Na primer: serijski broj 0606xxxxxx označava da je proizvod bio napravljen u junu (šesti mesec) 2006. god.

PL

Data produkcji wyrobu zawarta w numerze seryjnym podana jest na tabliczce z danymi technicznymi. Numer seryjny składa się z liczby jedynastocyfrowej, w której pierwsze cyfry oznaczają datę produkcji. Na przykład, numer seryjny 0606xxxxxx oznacza, że wyrób został wyprodukowany w czerwcu (szósty miesiąc) 2006 roku.

CZ

Datum výroby spotřebiče je uveden v sériovém čísle na výrobním štítku s technickými údaji. Sériové číslo je jedenáctimístní číslo, z nichž první čtyři číslice znamenají datum výroby. Například sériové číslo 0606xxxxxx znamená, že spotřebič byl vyroben v červnu (šestý měsíc) roku 2006.

UA

Дата виробництва виробу вказана в серійному номері на табличці з технічними даними. Серійний номер представляє собою одинадцятизначне число, перші чотири цифри якого означають дату виробництва. Наприклад, серійний номер 0606xxxxxx означає, що виріб був виготовлений в червні (шостий місяць) 2006 року.

BEL

Дата вытворчасці вырабу паказана ў серыйным нумары на таблічце з тэхнічнымі дадзенымі. Серыйны нумар прадстаўляе сабою адзінаццацізначнае чысло, першыя чатыры лічбы якога абазначаюць дату вытворчасці. Напрыклад, серыйны нумар 0606xxxxxx азначае, што выраб быў зроблен ў чэрвені (шосты месяц) 2006 года.

AR

تاريخ الإنتاج مشار إليه في الرقم المتسلسل الموجود على لوحة الخصائص الفنية. إن الرقم المتسلسل عبارة عن أحد عشر رقماً وتشير أرقامه الأربعة الأولى إلى تاريخ الإنتاج مثلاً إذا كان الرقم المتسلسل 0606xxxxxx فمعنى ذلك أن تم إنتاج هذا المنتج في شهر يوليو عام 2006.

