

# GoldStar

## РУКОВОДСТВО ПО ЭКСПЛУАТАЦИИ

МИКРОВОЛНОВАЯ ПЕЧЬ

GM-G 22M02W



- Объем 22 литра
- Мощность микроволнового излучения - 700Вт
- 6 уровней мощности
- Таймер на 30 минут
- Звуковой сигнал окончания работы

## СОДЕРЖАНИЕ

Указания по технике безопасности .....	3
Установка и подключение печи .....	5
Выбор посуды .....	5
Комплектация .....	8
Устройство микроволновой печи .....	8
Панель управления .....	9
Приготовление в микроволновой печи .....	10
Рекомендации по приготовлению .....	10
Чистка и уход .....	11
Возможные неполадки и способы их устранения .....	11
Технические характеристики .....	12

### **УВАЖАЕМЫЙ ПОКУПАТЕЛЬ!**

Благодарим Вас за приобретение микроволновой печи GoldStar.

Пожалуйста, внимательно изучите настоящее Руководство. Оно содержит важные указания по безопасности, эксплуатации микроволновой печи и по уходу за ней. Позаботьтесь о сохранности настоящего «Руководства» и, если микроволновая печь перейдет к другому хозяину, передайте его вместе с прибором.

## УКАЗАНИЯ ПО ТЕХНИКЕ БЕЗОПАСНОСТИ

!!! Убедитесь в том, что напряжение, указанное на микроволновой печи, соответствует напряжению электросети. Используемое напряжение указано на задней стенке микроволновой печи.

- Микроволновая печь должна быть заземлена. В случае какого-либо замыкания заземление снижает риск поражения электрическим током, т.к. ток может уйти по заземленному проводу. В данном приборе используется заземляющий сетевой провод и вилка с заземляющим контактом. Вилка подсоединяется к розетке, которая должна быть установлена и заземлена соответствующим образом. Если вы не можете подключить прибор к соответствующей розетке, обратитесь к специалисту-электрику. Не пытайтесь самостоятельно переделать вилку или розетку.
- Розетка должна находиться в непосредственной близости от печи, чтобы в случае необходимости можно было немедленно отключить печь от электросети.
- При отключении прибора от электросети не тяните за шнур, беритесь за вилку.
- Для обеспечения нормальной вентиляции и отвода тепла, оставляйте вокруг печи свободное пространство не менее 10 см.
- Печь предназначена только для приготовления и разогрева пищи в домашних условиях. Использование печи по иному назначению может привести к травмам и повреждению Вашего имущества. Не используйте ее для сушки белья, бумаги или других непищевых продуктов или для стерилизации.
- Не используйте печь, если дверца или защелки дверцы имеют повреждения.
- Если печь неисправна, не пытайтесь отремонтировать ее самостоятельно, обращайтесь в авторизованные сервисные центры.

### ВНИМАНИЕ:

*При повреждении дверцы или дверных уплотнений с печью работать нельзя до тех пор, пока квалифицированный специалист не устранил неисправность.*

### ВНИМАНИЕ:

*Во избежание опасности повышенной утечки микроволнового излучения все ремонтные работы, связанные со снятием любых крышек, должны выполняться только квалифицированным персоналом авторизованного сервисного центра.*

- Для приготовления или разогрева в печи используйте только специальную посуду.
- Не разогревайте жидкости и продукты в контейнерах и упаковках с плотно закрытой крышкой.
- Печь предназначена только для приготовления и разогрева пищи в домашних условиях. Использование печи по иному назначению может привести к травмам и повреждению Вашего имущества. Не используйте ее для сушки белья, бумаги или других непищевых продуктов или для стерилизации.
- В случае возгорания внутри печи немедленно отключите печь от электросети.

### ВНИМАНИЕ:

*Ни в коем случае не открывайте дверцу и не используйте воду для тушения огня.*

- Не позволяйте детям использовать печь без вашего присмотра. Не разрешайте детям играть с ней и не оставляйте маленьких детей вблизи печи без присмотра.

### ВНИМАНИЕ:

*Использование печи без надзора разрешается детям только в том случае, если даны соответствующие и понятные им инструкции о безопасном пользовании печью и тех опасностях, которые могут возникнуть при ее неправильном пользовании. Использование печи детьми без присутствия взрослых ЗАПРЕЩАЕТСЯ.*

- Будьте внимательны при разогреве детского питания. Проверьте температуру детского питания перед кормлением ребенка.
- При нагревании в микроволновой печи жидкости может произойти перегрев жидкости выше точки кипения с задержкой ее вскипания. Это означает, что внезапное бурное вскипание жидкости может произойти даже после того, как Вы вынете емкость из печи. В результате Вы можете получить ожог.

# РУКОВОДСТВО ПО ЭКСПЛУАТАЦИИ

- Не рекомендуется разогревать и готовить в микроволновой печи яйца целиком, они могут взорваться даже в конце приготовления, когда печь перестанет нагревать.
  - Не рекомендуется использовать микроволновую печь для разогревания растительного масла и жиров, так как их температуру трудно контролировать.
  - Регулярно производите очистку камеры печи от крошек и остатков продуктов. Рекомендуется содержать печь и уплотнительную прокладку дверцы в чистоте. Не соблюдение этого правила может привести к повреждению поверхности печи, что в свою очередь может сказаться на сроке эксплуатации печи или привести к возникновению опасной ситуации.
  - Для удаления загрязнений с поверхности дверцы и внутренней поверхности печи используйте только мягкие, неабразивные моющие средства и губку или мягкую ткань.
- не используйте бутылки с узким горлышком;
  - используйте сосуды, которые шире вверху, чем в основании;
  - используйте только специальные термометры для микроволновой печи.
7. Не пытайтесь зажаривать продукты в микроволновой печи.
  8. Пожалуйста, помните о том, что микроволновая печь нагревает продукты сильнее, чем сам контейнер, в котором они находятся. При извлечении контейнера из печи, помните, что пища/жидкость выделяет пар.
  9. Всегда следует проверять температуру готовой пищи, особенно если вы готовите ее для детей; исходя из этого, никогда не следует употреблять пищу сразу после разогрева, ее нужно оставить на несколько минут или помешать, чтобы температура продукта успела выровняться.
  10. Жидкие продукты, содержащие жиры, например, бульон, следует оставить на 30–60 секунд в печи после выключения. За это время жидкость сбалансируется, что позволит избежать её вскипания при помещении в жидкость ложки.
  11. При приготовлении, помните, что есть продукты, которые нагреваются очень быстро, например пудинги, джем или начинка для пирога. Для разогрева или приготовления продуктов с высоким содержанием жира или сахара не используйте пластиковые контейнеры – они могут быть повреждены излишне накалившимся продуктом.
  12. Для извлечения посуды из печи используйте толстые рукавицы.
  13. Для предотвращения воспламенения в печи:
    - не готовьте пищу слишком долго;
    - удаляйте с упаковки полуфабрикатов бумажные ручки перед тем, как поместить ее в печь;

## При эксплуатации микроволновой печи соблюдайте следующие правила:

1. Не используйте микроволновую печь без стеклянного подноса.
  2. Не включайте пустую печь. Это может привести к выходу печи из строя.
  3. Не храните воспламеняющиеся предметы в печи, например, бумагу, рецепты и т.п.
  4. Кожуру картофеля, яичный желток или пленку печени перед приготовлением следует проткнуть вилкой.
  5. Не готовьте пищу непосредственно на стеклянном подносе. Перед приготовлением продукты необходимо поместить в специальную посуду.
  6. Используйте посуду для микроволновой печи согласно инструкции:
    - не используйте металлическую посуду, посуду с металлическими ручками или с металлическим ободком;
    - не используйте металлические столовые приборы;
    - не используйте столовую посуду с металлической отделкой;
    - не используйте пластиковые контейнеры с плотно закрытой крышкой;
    - не используйте эмалированную посуду;
- !!! При нагреве в печи пищевых продуктов в посуде из легковоспламеняющихся материалов, таких как пластик или бумага, необходимо наблюдать за печью, чтобы не допустить возгорания
  14. При приготовлении пищи в микроволновой печи нахождение детей, беременных женщин, лиц с имплантированными медицинскими приборами, например, кардиостимуляторами на расстоянии меньше 50 см от неё не желательно.

## УСТАНОВКА И ПОДКЛЮЧЕНИЕ ПЕЧИ

1. Убедитесь, что микроволновая печь не повреждена. В случае обнаружения каких-либо повреждений не используйте эту печь.
2. Выньте из печи весь упаковочный материал.
3. Установите печь на твердую горизонтальную поверхность, которая выдержит вес печи.
4. Не ставьте печь рядом с другими источниками тепла или легко воспламеняющимися предметами. Не устанавливайте печь в местах с повышенной влажностью.
5. Не ставьте на печь какие-либо предметы. Со всех сторон к ней должен быть обеспечен доступ воздуха для вентиляции.
6. Не закрывайте вентиляционные отверстия печи. Свободное расстояние от верхней, задней, правой и левой сторон печи до других предметов должно быть не менее 10 см.
7. Не снимайте ножки микроволновой печи.

## Подключение питания

- Микроволновая печь должна быть заземлена. В случае какого-либо замыкания заземление снижает риск получения электрошока, т.к. ток может уйти по заземленному проводу. К этому прибору прилагается заземляющий провод и заземленная вилка. Вилка подсоединяется к розетке, которая должна быть заземлена соответствующим образом.
- Во избежание повреждения проводки перед подключением проконсультируйтесь со специалистом, так как необходимо учитывать максимальную потребляемую мощность печи.
- Розетка должна находиться в непосредственной близости от печи, чтобы в случае необходимости можно было немедленно отключить печь.

**!!!Никогда не вынимайте вилку из розетки электросети, дергая за сетевой шнур.**

**!!!Не опускайте сетевые шнур и вилку в воду или какую-либо жидкость.**

## ВЫБОР ПОСУДЫ

Изучите рекомендации «Материалы, рекомендованные для использования в микроволновой печи». Не используйте столовую посуду с металлической отделкой. Если вы сомневаетесь в правильности выбора посуды, вы можете воспользоваться следующим тестом.

Тест:

1. Наполните тестируемую емкость одним стаканом холодной воды (250 мл) и поставьте ее в микроволновую печь.
2. Включите режим приготовления на полную мощность на 30 секунд.
3. Осторожно дотроньтесь до посуды. Если посуда стала теплой (нагрелась), то не используйте ее для приготовления в микроволновой печи.

*Во время теста не включайте режим приготовления более чем на 30 секунд.*

# РУКОВОДСТВО ПО ЭКСПЛУАТАЦИИ

## Материалы, рекомендованные для использования в микроволновой печи

Посуда	Примечания
Алюминиевая фольга	Только для защиты продуктов. Используйте для оборачивания маленьких кусочков мяса или птицы, чтобы предотвратить перегрев. Возможно искрение при приближении фольги к стенкам печи. Расстояние от стенок печи до фольги должно быть не менее 2,5 см.
С глазурью	Следуйте рекомендациям производителя
Столовая посуда	Используйте посуду, предназначенную для микроволновой печи. Следуйте рекомендациям производителя. Не используйте посуду с трещинами и со сколами.
Стекланные банки	Всегда снимайте крышку. Используйте только для несильного разогрева продуктов. Большинство банок не являются жароупорными, поэтому могут разбиться.
Стекланная	Используйте только жароупорную стекланную посуду. Убедитесь, что на посуде отсутствует металлическая отделка. Не используйте посуду с трещинами и со сколами.
Пакеты для приготовления в микроволновой печи	Следуйте рекомендациям производителя. Не закрывайте металлическими зажимами. Сделайте в пакете прорезь для выхода пара.
Бумажные тарелки и чашки	Используйте только для непродолжительного приготовления/разогрева. Во время приготовления не оставляйте посуду без присмотра.
Бумажные полотенца	Накрывайте продукты бумажными полотенцами для впитывания жира. Используйте только для непродолжительного приготовления и под присмотром.
Пергаментная бумага	Используется для предотвращения разбрызгивания.
Пластик	Используйте только пластик, предназначенный для микроволновых печей. Следуйте рекомендациям производителя. На пластике должна быть надпись «Microwave safe». Мягкий пластик становится горячим – приобретает температуру продукта. Пластиковые бутылки или плотно закрытые пластиковые пакеты следует надрезать, проколоть или сделать отверстие для выхода пара.
Пластиковая упаковка	Используйте упаковку, предназначенную для микроволновых печей. Накрывайте продукты во время приготовления для предотвращения пересушивания.
Термометры	Используйте только предназначенные для микроволновых печей термометры (для мяса и сладостей).
Вощёная бумага	Предотвращает разбрызгивание и пересушивание продуктов. Не используйте при сильном нагреве

# РУКОВОДСТВО ПО ЭКСПЛУАТАЦИИ

## Материалы, не рекомендованные для использования в микроволновой печи

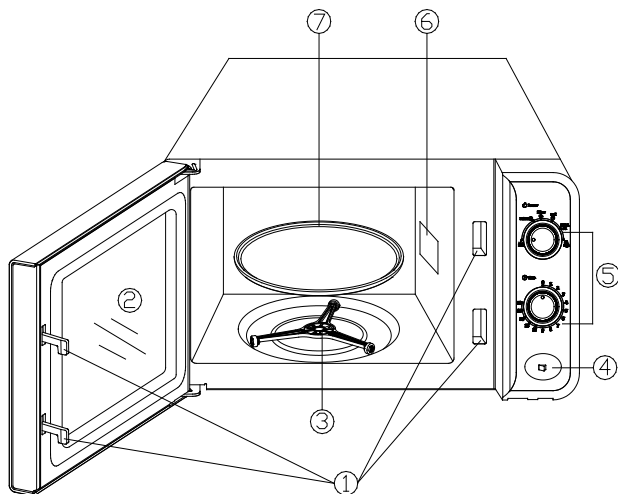
Посуда	Примечания
Алюминиевые тарелки и подносы	Возможно искрение. Переложите продукты в посуду, предназначенную для микроволновой печи.
Пищевая картонная коробка с металлической ручкой	Возможно искрение. Переложите продукты в посуду, предназначенную для микроволновой печи.
Посуда из металла или с металлической отделкой	Металл не пропускает микроволны. Возможно искрение из-за металлической отделки.
Жгуты с металлической нитью, проволока	Возможно искрение и возгорание в микроволновой печи.
Бумажные пакеты	Возможно возгорание в микроволновой печи.
Пищевая пленка	Пищевая пленка может расплавиться или попасть в продукты при высоких температурах.
Дерево	Дерево в микроволновой печи высохнет, а также может расщепиться и потрескаться.

# РУКОВОДСТВО ПО ЭКСПЛУАТАЦИИ

## КОМПЛЕКТАЦИЯ

1. Печь	1
2. Роликовая подставка	1
3. Стеклоподнос	1
4. Инструкция по эксплуатации	1

## УСТРОЙСТВО МИКРОВОЛНОВОЙ ПЕЧИ



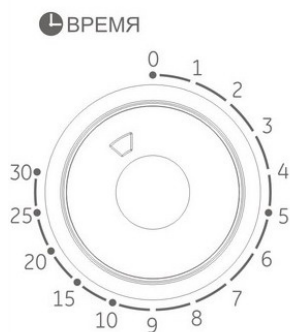
1. Защелки дверцы
2. Смотровое окно
3. Роликовая подставка
4. Кнопка открытия дверцы
5. Панель управления
6. Крышка волновода
7. Стеклоподнос

На поворотную ось устанавливается стеклоподнос. Под стеклоподнос устанавливается роликовая подставка, которая помогает подносу свободно вращаться. Вращение пищи во время работы печи способствует ее равномерному приготовлению.

В камере печи со стороны панели управления расположена крышка волновода. Запрещается когда-либо снимать ее.



## ПАНЕЛЬ УПРАВЛЕНИЯ



На панели управления расположены регулятор мощности работы микроволновой печи и регулятор времени приготовления.

Регулятор мощности позволяет выбрать один из следующих режимов:

**ВЫСОКАЯ** мощность – 100% мощности микроволновой печи – быстрое приготовление.

**УМЕРЕННО-ВЫСОКАЯ** мощность – 85% мощности микроволновой печи – обычное приготовление.

**СРЕДНЯЯ** мощность – 66% мощности микроволновой печи – медленное приготовление.

**УМЕРЕННО-НИЗКАЯ** мощность – 48% мощности микроволновой печи – приготовление напитков и супов.

**РАЗМОРАЖИВАНИЕ** – 40% мощности микроволновой печи.

**НИЗКАЯ** мощность – 17% мощности микроволновой печи – поддержание тепла.

Регулятор времени позволяет установить время приготовления или размораживания до 30 минут. Во время приготовления регулятор будет поворачиваться против часовой стрелки. Когда он достигнет положения 0, процесс приготовления будет завершен.

## ПРИГОТОВЛЕНИЕ В МИКРОВОЛНОВОЙ ПЕЧИ

1. Подключите вилку сетевого шнура к электрической розетке.
2. Откройте дверцу печи и положите продукты на стеклянный поднос и закройте дверцу.
3. Регулятором мощности установите нужный вам уровень мощности.
4. Регулятором времени установите время приготовления. Если вам нужно установить время приготовления менее 2 минут, сначала переведите регулятор времени в положение 2, а затем установите нужное время, поворачивая регулятор против часовой стрелки.
5. Когда время будет установлено, печь начнет приготовление. После истечения установленного времени печь подаст звуковой сигнал, а лампа в камере печи погаснет.

### **ВНИМАНИЕ:**

*Если вы не собираетесь готовить продукты в печи, всегда переводите регулятор времени в положение 0.*

Если вы хотите достать продукты до истечения установленного времени приготовления, обязательно переведите регулятор времени в положение 0, также убедитесь, что регулятор времени находится в положении 0 прежде, чем закрыть дверцу, чтобы печь не продолжила работу с пустой камерой, т.к. это может привести к перегреву печи и повреждению магнетрона.

## РЕКОМЕНДАЦИИ ПО ПРИГОТОВЛЕНИЮ

1. Тщательно распределяйте продукты. Более крупные кусочки кладите по краям блюда.
2. Соблюдайте время приготовления, указанное в рецепте. Сначала устанавливайте меньшее время, указанное в рецепте, а затем при необходимости увеличивайте его. При избыточном приготовлении продукты могут начать дымиться или воспламениться.

3. Накрывайте продукты во время приготовления, это поможет предотвратить пересушивание продуктов и разбрызгивание внутри камеры печи, а также будет способствовать более равномерному приготовлению.

4. Переворачивайте такие продукты, как курица и гамбургеры, чтобы ускорить процесс их приготовления. Большие кусочки (например, жаркое) следует переворачивать не менее одного раза.

5. Перераспределяйте такие продукты, как тефтели или фрикадельки, на блюде как снизу вверх, так и от центра блюда к краям.

6. Выдерживайте продукты после приготовления в течение достаточного времени, это позволит завершиться процессу приготовления и медленно остыть пищу.

## РАЗМОРАЖИВАНИЕ В МИКРОВОЛНОВОЙ ПЕЧИ

1. Микроволны во время размораживания проникают на глубину 4 см, чтобы обеспечить равномерное размораживание, регулярно переворачивайте большие куски продукта.

2. Если вес размораживаемых продуктов превышает 500 г, их следует перевернуть не менее 2 раз во время размораживания.

3. Размороженные продукты следует как можно быстрее приготовить. Не рекомендуется замораживать их снова.

## ЧИСТКА И УХОД

1. Перед чисткой печи выключите печь и отключите ее от электросети.
2. Содержите внутреннюю поверхность духовки чистой и сухой. Удаляйте все крошки и остатки продуктов, жирные пятна при помощи влажной тряпки. Не используйте абразивных моющих средств.
3. Удаляйте загрязнения с внешней поверхности печи мягкой салфеткой с добавлением мягких неабразивных моющих средств. Следите за тем, чтобы вода не попадала в вентиляционные отверстия печи, так как это может привести к выходу печи из строя.
4. Панель управления не должна быть влажной. Для чистки не используйте спреи и концентрированные моющие средства, так как они могут оставлять разводы и пятна.
5. Если внутри или снаружи печи образуется конденсат, удалите его мягкой салфеткой.
6. Для очистки стеклянного подноса выньте его из печи. Допускается мыть стеклянный поднос в посудомоечных машинах.
7. Регулярно производите чистку роликовой подставки и дна камеры печи во избежание сильного шума. Протрите дно печи влажной салфеткой с использованием мягких неабразивных моющих средств. Роликовую подставку вымойте в мыльной воде или посудомоечной машине. Следите за правильностью установки роликовой подставки.
8. Чтобы избавиться от неприятного запаха, поставьте в печь глубокую миску с водой, положите в воду дольку лимона, установите таймер на 5 минут, включив печь. Затем тщательно протрите камеру микроволновой печи.

## ВОЗМОЖНЫЕ НЕПОЛАДКИ И СПОСОБЫ ИХ УСТРАНЕНИЯ

При возникновении неполадок, пожалуйста, ознакомьтесь с приведенной ниже информацией. Это может быть незначительная неисправность, которую Вы можете устранить сами. Если Вы не можете устранить неисправность сами, обращайтесь к квалифицированному персоналу авторизованных сервисных центров.

Если микроволновая печь не работает:

1. Убедитесь, что печь подключена к сети. Проверьте напряжение в сети.
2. Проверьте, плотно ли закрыта дверца печи. Откройте дверцу и плотно закройте ее, в противном случае печь не начнет работу.

Если после проверки микроволновая печь по-прежнему не работает, обращайтесь в авторизованные сервисные центры. Ремонт микроволновой печи должен производиться только квалифицированным персоналом сервисных центров.

### Радиопомехи

Микроволновая печь в некоторых случаях может создавать радио и телевизионные помехи. В этом случае:

- протрите дверцу и уплотнительную прокладку дверцы печи
- переместите антенну радиоприемника или телевизора подальше от микроволновой печи
- убедитесь, что радио или телевизионная антенна установлена должным образом
- подключите микроволновую печь в отдельную розетку

# РУКОВОДСТВО ПО ЭКСПЛУАТАЦИИ

---

## ТЕХНИЧЕСКИЕ ХАРАКТЕРИСТИКИ

**Напряжение питания:** 220-240В

**Частота тока:** 50Гц

**Номинальная мощность:** 1180Вт

**Мощность в режиме микроволн:** 700Вт

**Частота магнетрона:** 2450МГц

**Внешние размеры (ВхШхГ):** 268х473х325мм

**Камера печи (ВхШхГ):** 198х315х297мм

**Объем камеры печи:** 22л

**Вес нетто:** приблизительно 10,5 кг

Товар сертифицирован в соответствии с законом «О защите прав потребителей».

*Производитель оставляет за собой право на внесение изменений в конструкцию, дизайн и комплектацию прибора без дополнительного уведомления об этих изменениях.*

Срок службы изделия - 3 года

Гарантийный срок - 1 год

Единая справочная служба: 8-800-100-3331,  
e-mail: [service@deltael.ru](mailto:service@deltael.ru)

Адреса авторизованных сервисных центров приведены на сайте: [www.goldstar-rus.ru/](http://www.goldstar-rus.ru/)

# СПИСОК СЕРВИСНЫХ ЦЕНТРОВ

Город	Название ЦС	Обслуживаемые бренды	Телефон (приемка)	Адрес
Абакан	Экран	CAR-audio, Бытовая тех, Hi-Fi тех.	(3902) 23-39-27	Пр-т Дружбы Народов, д. 29
Арзамас	Техносервис	CAR-audio, Бытовая тех, Hi-Fi тех.	(83147) 3-07-40 7-73-82	ул. 9 Мая, д. 4
Армавир	Форет	CAR-audio, Бытовая тех, Hi-Fi тех.	(86137) 3-36-96	ул. Халтурина д.107
Архангельск	СЦ "МИР"	CAR-audio, Бытовая тех, Hi-Fi тех.	(8182) 27-55-51	ул. Гагарина д. 1
Астрахань	"Элком"	CAR-audio, Бытовая тех, Hi-Fi тех.	(8512) 34-94-94, 63-12-26	414057 ул. Звездная, 11/11
	Тринитрон	CAR-audio	(8512) 35-19-09	ул. Моздокская, д. 25
Ачинск	"Центр тех. обслуживания"	CAR-audio, Бытовая тех, Hi-Fi тех.	(39151) 4-55-55, 8-923-275-45-12	ул. Гагарина, 10А
Барнаул	ООО "Диод"	CAR-audio, Бытовая тех, Hi-Fi тех.	(3852) 63-94-02	ул. Пролетарская, д. 113
Барнаул	Максимум	CAR-audio	(3852) 33-66-08	ул. Смирнова, д. 73А
Белгород	ИП Мозговская М.Е.	CAR-audio, Бытовая тех, Hi-Fi тех.	(4722) 34-03-22	ул. Б.Хмельницкого, д.137
Белово	"Белово-Сервис"	CAR-audio, Бытовая тех, Hi-Fi тех.	8-908-945-19-73	ул. Железнодорожная 31 а,б
Белогорск	"ИП Десятник Н.В."	CAR-audio, Бытовая тех, Hi-Fi тех.	(41641)2-52-02	ул. Ленина, д.43
Березники	"Рембытторгтехника"	CAR-audio, Бытовая тех, Hi-Fi тех.	(3424) 23-72-23, 23-72-28, 23-71-61	ул.Л.Толстого, 76-А
Биробиджан	"Сервис-Центр"	CAR-audio, Бытовая тех, Hi-Fi тех.	(42622) 4-07-21	Биршоссе 2км, 23А
Братск	СЦ "Авторай"	CAR-audio, Бытовая тех, Hi-Fi тех.	(3953) 36-25-15, 42-05-05	ул. Гидростроителей д.53, офис 502
Брянск	"Техсервис"	CAR-audio, Бытовая тех, Hi-Fi тех.	(4832) 69-11-21	пер. Авиационный, д.3/2
	Селена	CAR-audio, Бытовая тех, Hi-Fi тех.	(4832) 72-17-42	пр-кт Станке-Димитрова, д. 28
Великий Новгород	"ООО ТКТ"	CAR-audio, Бытовая тех, Hi-Fi тех.	(8162) 61-12-00	ул. Кочетова, дом 23-А
Владивосток	ВЛ-Сервис	CAR-audio, Бытовая тех, Hi-Fi тех.(не всю технику)	(4232) 459-443, 459-465	ул. Гоголя д.4 (Карбышева, д. 4)
	"Техносервис"	CAR-audio, Бытовая тех, Hi-Fi тех.	(4232) 42-90-10, 43-61-33	Народный пр-т, д.43/2
Владикавказ	"Альда-Сервис"	CAR-audio, Бытовая тех, Hi-Fi тех.	(8672) 64-04-60	ул. Кутузова, д.82
Владимир	Алькор	CAR-audio, Бытовая тех, Hi-Fi тех.	(4922) 34-86-60	ул. Чайковского, д. 40 А
Волгоград	"СЦ ОРКК техники"	CAR-audio, Бытовая тех, Hi-Fi тех.	(8442) 37-43-11	ул. Хиросимы, д. 14
	Телерадиосервис	CAR-audio, Бытовая тех, Hi-Fi тех.	(8442) 70-64-45	ул.Николая Отрады д.15 (юр.адрес ул. Таращанцев, 55-37/4)
Вологда	Вологда	CAR-audio, Бытовая тех, Hi-Fi тех.	(817) 253-99-39, 253-99-69	ул.Новгородская, 7
Воронеж	"BEST-Сервис"	CAR-audio	(4732) 62-27-89	Ленинский проспект 119 а
	"Комплайн"	CAR-audio, Бытовая тех, Hi-Fi тех.	(4732) 41-00-51, 78-50-54	пр-т Труда, д.39
Горно-Алтайск	"ИП Гончар О.В."	CAR-audio, Бытовая тех, Hi-Fi тех.	8-903-919-77-17	ул. Гончарная, д.37
Дзержинск	"Кварц"	CAR-audio, Бытовая тех, Hi-Fi тех.	(8313) 22-93-00	пр.Циолковского, д.54
Димитровград	"ЭлКом Сервис"	CAR-audio, Бытовая тех, Hi-Fi тех.	(84235) 2-86-59	ул. Октябрьская, д.63
Екатеринбург	"Кардинал"	CAR-audio, Бытовая тех, Hi-Fi тех.	620144	г.Екатеринбург, ул.8 Марта, д.84
	СониКо	CAR-audio, Бытовая тех, Hi-Fi тех.	(343) 269-19-48, 269-29-48	ул. Степана Разина, дом 109, офис 100.
	Экран	CAR-audio, Бытовая тех, Hi-Fi тех.	(343) 242-13-94	Красноуральская д. 25 (ТТЦ)
Иваново	ТР-Сервис	CAR-audio, Бытовая тех, Hi-Fi тех.	(4932) 30-06-05,41-09-61	ул.Пролетарская, д.44А,

Ижевск	ДС-Центр	CAR-audio, Бытовая тех, Hi-Fi тех., Климат	(3412) 43-16-62	ул.Карла Маркса, д.393
	РИТ-Сервис	CAR-audio, Бытовая тех, Hi-Fi тех., Климат	(3412) 430-752, 44-44-98, 43-07-52	ул. Максима Горького, д. 162
	Служба сервиса "Элгуд"	CAR-audio, Бытовая тех, Hi-Fi тех.	(3412) 77-10-10	ул. Им. Вадима Сивкова, д. 152
Иркутск	Евросервис	CAR-audio, Бытовая тех, Hi-Fi тех.	(3952) 51-15-24	ул. Лермонтова, д. 281
	СЦ МАСТЕР	CAR-audio, Бытовая тех, Hi-Fi тех.	(3952) 65-04-95, 93-16-56	ул. Киренская д.20
Ишим	ИП Черногор А.А.	CAR-audio, Бытовая тех, Hi-Fi тех.	(34551) 5-05-11, 7-64-74	ул. М.Садовая, д.207, корп. А
Йошкар-Ола	ИП Колесников А.Ю.	CAR-audio, Бытовая тех, Hi-Fi тех.	(8362) 63-02-25	ул. Палантая, д. 77.
Казань	ООО "12 Вольт"	CAR-audio	(843) 277-40-04/20	ул. Ютазинская, 18 а, тел. 512-00-99, доб.107.
	СЦ "Витязь"	CAR-audio, Бытовая тех, Hi-Fi тех.	(843) 248-71-17	пр. Хусaina Ямашева, д.38
	ООО "Ультра-К"	CAR-audio, Бытовая тех, Hi-Fi тех.	(843)512 56 91, (843) 267 39 33	ул. Маршрутная, д.12А
Калининград	Вега	CAR-audio, Бытовая тех, Hi-Fi тех.	(4012) 35-85-05	ул.Гагарина 41-45
Калуга	"Бизнес Сервис"	CAR-audio, Бытовая тех, Hi-Fi тех.	(4842) 54-83-33, 54-82-22, 79-48-95	ул. Суворова, д.25, Грабцевское ш., д.47
Каменск-Уральский	Техноцентр-Сервис	CAR-audio, Бытовая тех, Hi-Fi тех.	(3439) 34-74-39, 39-95-20	ул. Исетская, д.336
Кемерово	ООО "СЦ Мастеръ"	CAR-audio, Бытовая тех, Hi-Fi тех.	(3842) 38-19-43, 53-74-88	ул. Веры Волошиной, 4; пр. Ленина, 134
Киров	"ТВКОМ"	CAR-audio, Бытовая тех, Hi-Fi тех.	(8332) 54-69-56	Октябрьский пр-кт, д. 116А
	Экран-Сервис	CAR-audio, Бытовая тех, Hi-Fi тех.	(8332) 54-21-56	ул. Некрасова, д. 42
Короновск	ИП Юдаков Д.В.	CAR-audio, Бытовая тех, Hi-Fi тех.	(86142) 443-59	ул.Пурыхина д.2А
Кострома	АНТЭК	CAR-audio, Бытовая тех, Hi-Fi тех.	(4942) 41-02-02	ул. Станкостроительная д.5 Б
Краснодар	"М-Сервис ЮГ"	CAR-audio, Бытовая тех, Hi-Fi тех.	(861) 222-64-13, 222-8-555	ул. Академика Лукьяненко, д.103, оф.55
	И.П. Новоженцев АСЦ "РИА"	CAR-audio, Hi-Fi тех., Климат	(861) 224-93-48	Ростовское шоссе 22/4
	"ТВ-Юг"	CAR-audio, Бытовая тех, Hi-Fi тех.	(861) 239-06-21, 270-85-65	ул. Шевченко, д. 168, оф. 26
Красноуринск	"Интерсервис"	CAR-audio, Бытовая тех, Hi-Fi тех.	8 (34384) 3-60-26	ул. Карпинского, д.15
Красноярск	"Город мастеров"	CAR-audio, Бытовая тех, Hi-Fi тех.	(391) 242-46-46, 290-06-47, 244-54-12	ул. Яковлева, д.59
	"Электроальянс"	CAR-audio, Бытовая тех, Hi-Fi тех.	(3912) 93-54-33, 94-52-82	ул. Дудинская 1, помещение "В"
	КрасАлСервис	CAR-audio, Бытовая тех, Hi-Fi тех.	(3912) 77-29-81, 78-25-07	пер.Светлогорский, д.2
	Синатра	CAR-audio	(3912) 584-999	ул. Металлургов, д. 2в, строение 33
Курган	"СМС-сервис"	CAR-audio, Бытовая тех, Hi-Fi тех.	(3522) 47-27-25	6А мкр. дом 11, офис 8
Курск	Первая Сервисная Компания	CAR-audio, Бытовая тех, Hi-Fi тех.	(4712) 51-45-75	ул. Садовая, д. 5
Липецк	ИП Соболев Г.Ю.	CAR-audio, Бытовая тех, Hi-Fi тех.	(4742) 40-10-72	ул. Мичурина, д.46
	ООО "Фолиум"	CAR-audio, Бытовая тех, Hi-Fi тех.	(4742) 34-07-13	ул. Космонавтов, д.8
Махачкала	Техник ISE	CAR-audio, Бытовая тех, Hi-Fi тех., Климат	(8722) 647-133, 64-28-95	пр-т И.Шамиля, д. 20
Минск	Азариус	CAR-audio, Бытовая тех, Hi-Fi тех.	+375-17-256-94-54	пр. Пушкина, 50
Мурманск	СЦ Электроника	CAR-audio, Бытовая тех, Hi-Fi тех.	(8152) 53-57-75, 27-10-42, 70-25-40	Ледокольный пр., д. 5; ул. Радицева, 19
Набережные Челны	ТриО	CAR-audio, Бытовая тех, Hi-Fi тех.	(8552) 59-23-58	ул.40 лет Победы д.67А, к-с 52/11А

Нижний Новгород	"Импульс"	CAR-audio, Бытовая тех, Hi-Fi тех.	(831) 462-96-69	ул. Жукова, д.24
	"Качественный сервис"	CAR-audio, Бытовая тех, Hi-Fi тех.	(831) 229-60-87, 229-63-66	ул. Заводской парк, д. 21
	Нижегородский ЦС	CAR-audio, Бытовая тех, Hi-Fi тех.	(831) 436-75-04, 436-63-71	ул. Максима Горького, д. 250
Новокузнецк	ООО "СФ-Сервис"	CAR-audio, Hi-Fi тех.	(3843) 95-01-83	ул.Транспортная дом 89 корпус 3 ( Автотеатр, 2й этаж)
Новосибирск	РАШ	CAR-audio, Бытовая тех, Hi-Fi тех.	(383) 201-05-31	Красный проспект, д. 56
	Сибирский Сервис	CAR-audio, Бытовая тех, Hi-Fi тех.	(383) 355-55-60, 292-47-12	ул. Вертоковская, д.42
	АвтоСаунд	CAR-audio, Бытовая тех, Hi-Fi тех.	(383)256-11-99, (383)263-55-03	ул. Волочаевская, 64
Обнинск	Радиотехника	CAR-audio, Бытовая тех, Hi-Fi тех.	(48439) 613-73 644-14 5-31-31,5-63-50	Обнинск,пл. Треугольная д.1 Калуга, ул. Николо-Козинская, д. 65
Омск	Домотехника-сервис	CAR-audio, Бытовая тех, Hi-Fi тех.	(3812) 36-74-01 г.Ишим (34551) 7-46-31	ул. Лермонтова, д.194 ; г.Ишим, ул.Карасульская д.183
	"Формула звука"	CAR-audio, Бытовая тех, Hi-Fi тех	(3812) 90-66-11	ул. Лермонтова, д. 93
Оренбург	ООО "ТИКО-сервис"	CAR-audio, Бытовая тех, Hi-Fi тех.	(3532) 77-67-64	ул. Комсомольская д.16
	Эль-Сервис	CAR-audio, Бытовая тех, Hi-Fi тех.	(3532) 99-48-87 старый тел.332-688	460065 ул. Пролетарская, д. 208
Орел	ООО "АРС"	CAR-audio, Бытовая тех, Hi-Fi тех.	(4862) 55-15-06, 55-08-34, 89208111107	ул. Московская д.100, ул. Московская д.68
Орск	Аста-Сервис	CAR-audio, Бытовая тех, Hi-Fi тех.	(3537) 213-666	ул. Краматорская, д. 50
	"Опт-Сервис"	CAR-audio, Бытовая тех, Hi-Fi тех., Климат	(3537) 25-00-70, 62-04-85	пр. Ленина, д.11; г.Новотроицк, ул.Губина 4
Пенза	Телесервис	CAR-audio, Бытовая тех, Hi-Fi тех.	(8412) 64-04-45, 49-24-25	ул. Мирская, д. 17
Пермь	РТВ-Сервис	CAR-audio, Бытовая тех, Hi-Fi тех.	(342) 220-08-48	ул. Мира, д.55
	"Сатурн-Сервис"	CAR-audio, Бытовая тех, Hi-Fi тех.	(342) 290-500, 290-512	ул. Карпинского, д. 27
Псков	"Фронда"	CAR-audio, Бытовая тех, Hi-Fi тех.	(8112) 57-31-98	ул. Киселева, д.16 оф. 21
Пятигорск	ИП Сериков	CAR-audio, Бытовая тех, Hi-Fi тех.	8(8793)98-70-11	ул. 5-ый Переулок д. 13
Ростов-на-Дону	"Оптим-сервис"	CAR-audio, Бытовая тех, Hi-Fi тех., Климат	(863) 230-31-31, 8-961-280-31-31	ул. Турмалиновская 79/3
	ООО "Поиск-Сервис"	CAR-audio, Бытовая тех, Hi-Fi тех., Климат (свой)	(863) 255-20-17/18/19	ул. 50 лет Ростсельмаша, д.1
	АСЦ "Абсолют-Сервис"	CAR-audio, Бытовая тех, Hi-Fi тех	(863) 299-30-60	ул. Мечникова, 71Д
	Теле Дон Сервис	CAR-audio, Бытовая тех, Hi-Fi тех.	(863) 247-14-41	ул. Вересаева 8
Рязань	Техсервис	CAR-audio, Бытовая тех, Hi-Fi тех.	(4912) 21-02-19	ул. Новая д. 51-Г
	Турист	CAR-audio, Бытовая тех, Hi-Fi тех.	(4912) 76-01-56, 75-27-07, 75-75-13, 92-14-44	390048 г.Рязань ул.Новоселов д.21А(фактический адрес)
Самара	"Радиомоде"	CAR-audio, Бытовая тех, Hi-Fi тех.	(846) 223-01-00, 990-18-12	ул. Ново-Вокзальная 161А
	Экспресс-Сервис	CAR-audio, Бытовая тех, Hi-Fi тех.	(846) 228-72-18	ул. XXII Партсъезда, д. 52
Санкт-Петербург	Импорт-сервис	CAR-audio, Бытовая тех, Hi-Fi тех.	(812) 268-00-30, 268-02-77	ул. Бухарестская д. 72
	ООО"Партия-Сервис-Балтик"	CAR-audio, Бытовая тех, Hi-Fi тех.	(812) 374-21-16 (17)	ул. Варшавская, д. 51, кор. 1
	ООО "АЦ"Пионер Сервис"	CAR-audio, Бытовая тех, Hi-Fi тех.	(812) 295-84-14, 327-24-62, 324-75-33,295-84-14 331-89-24, 513-54-31	пр.Лиговский, д.52 ул.Новолитовская, д.5, , Выборгское ш., д.7

Саратов	Сар-сервис	CAR-audio, Бытовая тех, Hi-Fi тех.	(8452) 51-00-99 20-03-85	410004 4-й Вакуровский проезд д.4
	"Саратовремонт"	CAR-audio, Бытовая тех, Hi-Fi тех.	(8452) 55-28-56	ул. Алексеевская д.5
Северодвинск	Сервисный центр	CAR-audio, Бытовая тех, Hi-Fi тех.	(8184) 58-72-21 (8184) 27-84-62	Ул. Гагарина, д.12; ул. Дзержинского д.1
Смоленск	"АС-сервис"	CAR-audio, Бытовая тех, Hi-Fi тех, Климат	(4812) 68-30-31, 38-03-94	214000, ул. Тухачевского, д. 3 А
Сочи	"Техно-2000"	CAR-audio, Бытовая тех, Hi-Fi тех.	(8622) 98-56-20	ул. Конституции, д. 46
Ставрополь	ИП Плотников	CAR-audio, Бытовая тех, Hi-Fi тех.	(8652) 55-17-48	ул. Пирогова д.37 офис 11
	Техно-Сервис	CAR-audio, Бытовая тех, Hi-Fi тех.	(8652) 39-55-30	ул. 7-ая Промышленная, д.6
Сыктывкар	ТехСервис	CAR-audio, Бытовая тех, Hi-Fi тех.	(8212) 29-12-20, 22-95-29	ул. Гаражная, 25
Таганрог	"ТРЦ-Вега"	CAR-audio, Бытовая тех, Hi-Fi тех.	(8634) 65-10-58	ул. Дзержинского, д. 193
Тамбов	"БВС-2000"	CAR-audio, Бытовая тех, Hi-Fi тех.	(4752) 56-19-42	Мичуринская д. 137а
Тверь	Трест-69	CAR-audio, Бытовая тех, Hi-Fi тех.	(4822) 47-59-69	ул. Горького, д.33
	Электроникс	CAR-audio, Бытовая тех, Hi-Fi тех.	(4822) 35-35-30	ул. Циммервальдская, д. 24
Тольятти	Жигули-Гарант	CAR-audio, Бытовая тех, Hi-Fi тех.Климат	(8482) 20-32-42	ул.Кулибина, д.6а, оф.15
	Абсолют-Сервис	CAR-audio, Бытовая тех, Hi-Fi тех.	(8482) 40-17-28, 33-86-17, 51-55-44	ул.Коммунальная д.46 ул. Карла Маркса 53; ул Свердлова 13/16;
Томск	"Экстрем-2"	CAR-audio, Бытовая тех, Hi-Fi тех.	(3822) 56-23-35, 48-08-80	пр-т Кирова, д.58
Тула	ИП Крылов И.Ю.	CAR-audio, Бытовая тех, Hi-Fi тех.	(4872) 355-399	ул.Н.Руднева д.28
Тюмень	Пульсар	CAR-audio, Бытовая тех, Hi-Fi тех.	(3452) 20-82-65; 28-08-56; 24-55-80	ул.Республики,д.169, ул. Первомайская, д.6
Улан-Удэ	ЮФФА	CAR-audio, Бытовая тех, Hi-Fi тех.	(3012) 41-92-99	ул. Жердева, д.138
Ульяновск	АСЦ "Техно-Сервис"	CAR-audio, Бытовая тех, Hi-Fi тех.	(8422) 45-59-49	ул. Автозаводская, д.36
	"Студия Звука АВТОБЛЮЗ"	CAR-audio, Бытовая тех, Hi-Fi тех	(8422) 53-03-03	Димитровградское шоссе, 1
Уфа	БашТелеРадиоСервис	CAR-audio, Бытовая тех, Hi-Fi тех.	(347) 252-46-97, 252-13-57	пр. Салавата Юлаева, 59; пр. Октября, 25; ул. Гафури, 4;
	"Пилигрим-сервис"	CAR-audio, Бытовая тех, Hi-Fi тех	(347) 277-12-62	пр. Октября, д. 148
Хабаровск	"Эталон ДВ"	CAR-audio, Бытовая тех, Hi-Fi тех.	(4212) 54-00-44, 25-30-60	ул. Иртышская, д.17
Чебоксары	"ВТИ-Сервис"	CAR-audio, Бытовая тех, Hi-Fi тех.	(8352) 63-73-24	пр-т И.Яковлева, д.4/2
Челябинск	"АС-Сервис"	CAR-audio, Бытовая тех, Hi-Fi тех	(351) 232-20-01, 772-66-00	ул. Энтузиастов, д.16, ул. Комарова, д. 114
	Найф	CAR-audio, Бытовая тех, Hi-Fi тех.	(351) 260-87-78	ул. Татьянической, д. 13
	Рембыттехника	CAR-audio, Бытовая тех, Hi-Fi тех.	(351) 772-72-05	ул. Производственная, д.86
Черемхово	СЦ "Рембыттехника"	CAR-audio, Бытовая тех, Hi-Fi тех.	(83954) 65-10-90	ул. Белинского, 19
Череповец	"Телемастер"	CAR-audio, Бытовая тех, Hi-Fi тех.	(8202) 23-66-70, 26-50-37	пр. Победы д.97
Чита	"21 Век-сервис"	CAR-audio, Бытовая тех, Hi-Fi тех.	(3022) 44-09-03	ул. 9 Января 35б, оф.4
Шахты	"Мир звука"	CAR-audio	(8636) 223-000, 222-475	пр-кт Победа Революции 126, м-н Мир Звука
Якутск	ТД Пионер	CAR-audio, Бытовая тех, Hi-Fi тех.	8-914-2257283	ул. Ильменская, д.21
Ярославль	ВИРТ	CAR-audio, Бытовая тех, Hi-Fi тех.	(4852) 58-22-11	ул. Республиканская, 3



# McGrp.Ru



## Сайт техники и электроники

Наш сайт [McGrp.Ru](http://McGrp.Ru) при этом не является просто хранилищем [инструкций по эксплуатации](#), это живое сообщество людей. Они общаются на форуме, задают вопросы о способах и особенностях использования техники. На все вопросы очень быстро находят ответы от таких же посетителей сайта, экспертов или администраторов. Вопрос можно задать как на форуме, так и в специальной форме на странице, где описывается интересующая вас техника.