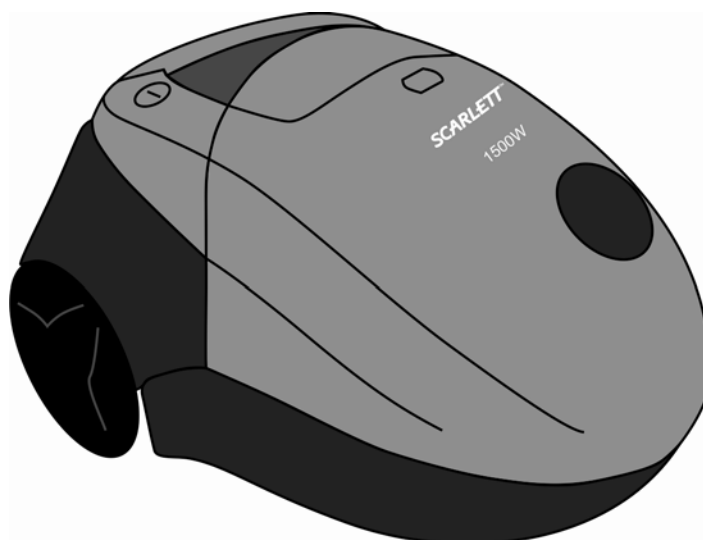


INSTRUCTION MANUAL РУКОВОДСТВО ПО ЭКСПЛУАТАЦИИ ІНСТРУКЦІЯ З ЕКСПЛУАТАЦІЇ

GB	VACUUM CLEANER.....	5
RUS	ПЫЛЕСОС БЫТОВОЙ.....	6
CZ	PODLAHOVÝ VYSAVAČ.....	7
BG	ПРАХОСМУКАЧКА.....	8
UA	ПОБУТОВИЙ ПИЛОСОС.....	10
SCG	КУЋНИ УСИСИВАЧ.....	11
EST	TOLMUIMEJA.....	12
LV	SADZĪVES PUTEKĻU SŪCĒJS.....	13
LT	BUITINIS DULKIŲ SIURBLYS.....	15
H	HÁZI PORSZÍVÓ.....	16
KZ	ТҰРМЫСТЫҚ ШАҢ СОҒҒЫШЫ.....	17
SL	VYSAVAČ.....	18



www.scarlett.ru



GB DESCRIPTION

1. Dust bag compartment
2. Dust bag filling indicator
3. Cord rewind button
4. On/Off button
5. Carrying handle
6. Wheels
7. Dust collector opening handle
8. Air inlet
9. Floor brush
10. Crevice/furniture nozzle
11. 2-section tube
12. Hose
13. Hose base
14. Hose locks
15. Hose air flow control switch
16. Power cord and plug
17. Storage compartment for "furniture/cracks" attachment

CZ POPIS

1. Prostor na prachový sáček
2. Ukazatel naplnění prachového sáčku
3. Tlačítko navíjení kabelu
4. Tlačítko Start/Stop
5. Rukojeť pro snadné přenášení
6. Kolečko
7. Otevírací tlačítko sacího prostoru
8. Sací otvor
9. Kombinovaná tryska «podlaha/koberec»
10. Kombinovaná tryska «čalounění/spár»
11. Trubka dvoudílná
12. Hadice
13. Základna hadice
14. Hadicové spony
15. Regulátor průtoku vzduchu hadicí
16. Zástrčka
17. Prostor na ukládání nástavce na čištění čalounění/spárů

UA ОПИС

1. Відсік пилозбірника
2. Індикатор наповнення пило збірника
3. Кнопка змотування шнура живлення
4. Кнопка Вкл/Викл.
5. Ручка для перенесення
6. Колесо
7. Ручка відчинення відсіку пилозбирача
8. Усмоктуючий отвір
9. Комбінована насадка «підлога/килим»
10. Комбінована насадка «меблі/щілина»
11. 2-х секційна трубка
12. Шланг
13. Основа шланга
14. Фіксатори шланга
15. Регулятор потоку повітря на шлангові
16. Вилка та кабель живлення
17. Місце для зберігання насадки "Меблі/Щілина"

RUS УСТРОЙСТВО ИЗДЕЛИЯ

1. Отсек пылесборника
2. Индикатор наполнения пылесборника
3. Кнопка сматывания шнура питания
4. Кнопка Вкл/Выкл.
5. Ручка для переноски
6. Колеса
7. Ручка открытия отсека пылесборника
8. Всасывающее отверстие
9. Комбинированная насадка «пол/ковёр»
10. Комбинированная насадка «мебель/щель»
11. 2-х секционная трубка
12. Шланг
13. Основание шланга
14. Фиксаторы шланга
15. Регулятор потока воздуха на шланге
16. Вилка и шнур питания
17. Место для хранения насадки «мебель/щель»

BG ОПИСАНИЕ

1. Отделение за торбичка
2. Индикатор на запълване на торбичка
3. Бутон за прибиране на кабела
4. Бутон Вкл./Изкл.
5. Дръжка за пренасяне
6. Колело
7. Дръжка за отваряне на резервоара за събиране на прахта
8. Смукателен отвор
9. Комплексна наставка "под /килим"
10. Комбинирана наставка "мебел/пролуки"
11. 2-секционна тръбичка
12. Маркуч
13. Основа на маркуча
14. Фиксатори на маркуча
15. Регулатор на въздушния поток на маркуча
16. Щепсел и захранващ кабел
17. Място за съхраняване на приставка «мебели/луфт»

SCG ОПИС

1. Одељење за колектор прашине
2. Индикатор пуњења колектора прашине
3. Дугме за намотавање прикључног кабла
4. Дугме Укључ./Искљ
5. Дршка за преношење
6. Точак
7. Ручка за отварање посуде за прашину
8. Отвор за усисавање
9. Комбиновани наставак «под/тепих»
10. Комбиновани наставак «намештај/пукотина»
11. Дводелна цев
12. Црево
13. Основа црева
14. Копче црева
15. Прекидач за подешавање протока ваздуха кроз црево
16. Кабл и утикач
17. Додатна посуда за усисавање „намештаја/пукотина“

EST KIRJELDUS

1. Tolmukotikamber
2. Tolmukoti täitumise näidik
3. Toitejuhtme tagasikerimisnupp
4. Sisse- ja väljalülitusnupp
5. Käepide
6. Ratas
7. Tolmukoguri sektsiooni avamise käepide
8. Imemisava
9. Kombineeritud otsik "põrand/vaip"
10. Kombineeritud otsik "mööbel/pilu"
11. 2-sektsiooniline toru
12. Voolik
13. Vooliku otsak
14. Vooliku fiksaatorid
15. Vooliku õhuvoolu regulaator
16. Pistik ja voolujuhe
17. Koht otsaku „mööbel/pragu“ hoidmiseks

LT APRAŠYMAS

1. Dulkių surinkimo konteineris
2. Dulkių surinkimo konteinerio pripildymo indikatorius
3. Elektros laido suvyniojimo mygtukas
4. Įjungimo/Išjungimo mygtukas
5. Nešiojimo rankena
6. Ratas
7. Dulkių konteinerio atidarymo mygtukas
8. Siurbimo anga
9. Kombinuotas antgalis "grindys/kilimas"
10. Kombinuotas antgalis "baldai/plyšys"
11. 2 sekcijų vamzdis
12. Žarna
13. Žarnos pagrindas
14. Žarnos fiksaatoriai
15. Oro srovės regulatorius ant žarnos
16. Šakutė ir maišinimo laidas
17. Antgalio baldams ir plyšiams valyti laikymo vieta.

KZ СИПАТТАМА

1. Шаң жинағыш бөлігі
2. Шаң жинағыш толтырылу индикаторы
3. Электробауды орау ноқаты
4. Қосу/Өшіру ноқаты.
5. Тасуға арналған тұтқа
6. Доңғалақ
7. Шаңжинағыш бөлімшені ашатын тұтқа
8. Сорып алушы тесік
9. Қиыстырылған саптама "еден/кілем"
10. Қиыстырылған саптама "жиһаз/саңылау"
11. 2 бөліктен тұратын түтікше
12. Иілгіш түтік
13. Иілгіш түтіктің тағаны
14. Иілгіш түтіктің бекіткіштері
15. Иілгіш түтіктегі ауа ағынын реттегіш тетік
16. Аша мен қуат сымы
17. «Жиһаз/саңылау» қондырмасы сақталатын орын

LV APRAKSTS

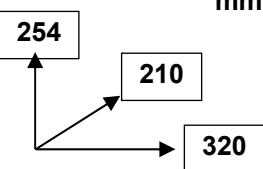
1. Putekļu savācēja nodalījums
2. Putekļu savācēja uzpildīšanas indikators
3. Elektrovada satīšanas poga
4. Poga (ieslēgt/Izslēgt)
5. Rokturis pārnēsāšanai
6. Ritenis
7. Putekļu savākšanas nodalījuma atvēršanas rokturis
8. Iesūkšanas atvērums
9. Kombinētais uzgalis "paklājs/grīda"
10. Kombinētais uzgalis "mēbele/ sprauga"
11. Divdaļīga caurule
12. Šļūtene
13. Šļūtenes pamatne
14. Šļūtenes fiksatori
15. Gaisa plūsmas regulētājs uz šļūtenes
16. Barošanas vads un kontaktdakša
17. Vieta mēbeļu un spraugu uzliktna glabāšanai

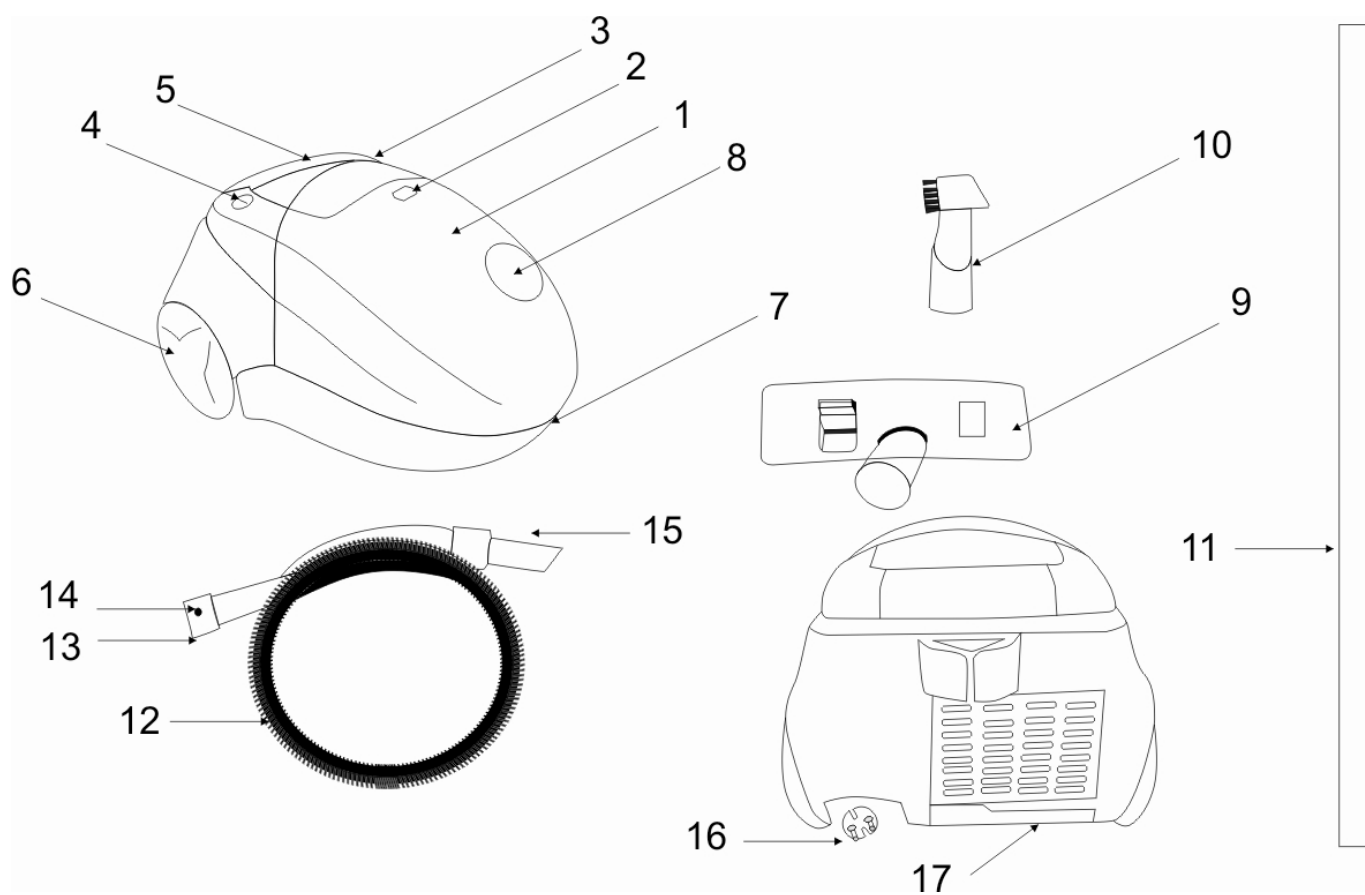
H LEIRÁS

1. Porzsák tároló
2. Porzsák telítettség mutató
3. Vezeték visszacsévéelő
4. Főkapcsoló
5. Szállítási fogantyú
6. Kerék
7. Portároló-részleg nyitófogantyúja
8. Légbeszívó
9. Egyesített kellék „padló/szőnyeg”
10. Egyesített kellék „bútor/rés”
11. 2-szekciós cső
12. Cső
13. Csőalapzat
14. Csőrögztítő
15. A csövön lévő légáramlat-szabályozó
16. Dugó és vezeték
17. Bútor/Rés rátéttároló hely

SL STAVBA VYROBKU

1. Prach priestoru
2. Indikator naplnenia prachového vrečka
3. Tlačidlo zmotávania napájacieho kábla
4. Tlačidlo Zap./Vyp.
5. Rukoväť pre prenášanie
6. Koleso
7. Rukoväť na otvorenie priehradky zachytávajúcej prach.
8. Vysávací otvor
9. Kombinovaná čiapky podlaha / koberec
10. Kombinovaná čiapky nábytok / medzera
11. 2-komorová trubica.
12. Hadica
13. Základňa hadice
14. Hadicové spony
15. Regulátor prietoku vzduchu hadicou
16. Zástrčka a napájací kábel
17. Priestor na skladovanie malej hubice na škáry a nábytok.

<p>~220-240/ 50 Hz Класс защиты II</p>	<p>1500W</p>	<p>2,5/4,2kg</p>	<p>mm</p> 
--	--------------	------------------	---



GB INSTRUCTION MANUAL

IMPORTANT SAFEGUARDS

- Read this instruction manual carefully to prevent any unit damage or injury when using.
- When using this appliance, basic precautions should always be followed:
- Before the first use of the appliance check that the voltage indicated on the rating label corresponds to the mains voltage in your home.
- For home use only. Do not use for industrial purposes.
- To reduce the risk of electric shock, do not use outdoors or on wet surfaces. Do not immerse unit or cord in any liquids.
- Do not handle the plug with wet hands. Never switch off the appliance by pulling the cord.
- Do not let the cord hang over sharp edges or touch hot surfaces.
- Always unplug the appliance from the power supply when not in use and before servicing.
- Do not use appliance with damaged cord or other defects. Do not attempt to repair the appliance, adjust or replace any parts. In case of malfunction, contact the authorized service center for examination, repair, electrical or mechanical adjustment.
- To avoid deforming of plastic components of the appliance or fire accident, never leave the appliance exposed to direct sun light or near any heater.
- This appliance is not intended for use by persons (including children) with reduced physical, sensory or mental capabilities, or lack of experience and knowledge, unless they have been given supervision or instruction concerning use of the appliances by a person responsible for their safety.
- Children should be supervised to ensure that they do not play with the appliance.
- To avoid damage of the flexible hose, do not fold or pull it strongly.
- Do not put any object into air outlets. Do not use with outlet blocked. Keep free of dust, hair and anything that may reduce airflow.
- Be careful when cleaning on stairs.
- Before you start using the vacuum cleaner, please remove all large or sharp objects from the floor in order to prevent damage of the unit.
- **CAUTION:** To avoid voltage overload do not plug the unit and other powerful electrical appliances to the power supply at the same time.
- Never use the vacuum cleaner without filters.
- Do not use the appliance on wet surfaces. This unit does not absorb water.
- If you have cleaned the carpet with liquid detergent, let the carpet dry up completely before vacuuming it.
- Never use the appliance without dust bin. Replace the dust bin without delay if it is damaged.
- If the product has been exposed to temperatures below 0 °C for some time it should be kept at room temperature for at least 2 hours before turning it on.
- The manufacturer reserves the right to introduce minor changes into the product design without prior notice, unless such changes influence significantly the product safety, performance, and functions.

VACUUM CLEANER ASSEMBLING

- Insert the flexible hose into the air inlet and press until it clicks into proper position.
- To remove the hose, press the button on hose base, then pull to remove it from the attachment point.
- Assemble 2 pieces tube.
- Insert the hose into the tube.

- Attach a nozzle to the tube:
 - Floor brush is intended for cleaning bare floor and floor coverings.
 - Crevice/Furniture nozzle is for cleaning sofa, curtain or dust on the decorative surfaces, corners and between cushions. To clean furniture and decorative surfaces turn the nozzle in the arrow shown direction.

INSTRUCTION FOR USE

- Before starting, unwind the cord to sufficient length and insert the plug into the power supply. The yellow mark on the cord shows optimal cord length. Do not unwind the cord beyond the red mark.
- Press On/Off button to switch the unit on and press again to stop it.
- You can adjust the air flow using the air flow regulator on the flexible hose handle:
 - Decrease flow for cleaning curtains, books, furniture, etc.
 - Increase flow for cleaning bare floor.
- To rewind the cord, press the rewind button and guide the cord with hand to ensure that it does not whip causing damage.
- To prevent motor overheating do not work continuously longer than 30 minutes and obligatory stop the vacuum cleaner for no less than 15 min.

ADVANTAGES OF YOUR VACUUM CLEANER

- Your vacuum cleaner features a five-level air filtration system:
 - A three-layer cloth dust collector.
 - Fine fiber filter installed between the dust collector compartment and the electric motor
 - Fine fiber air outlet filter
- Five layers of filtering materials deliver exceptional cleaning performance.

CARE AND CLEANING

- Switch off the appliance and pull the plug from the power supply.
- Clean the appliance outside surface with soft cloth using mild non-abrasive detergent.
- Vacuum cleaner or cord should never be immersed into water or any liquids.

DUST BAG CLEANING

- Clean cloth dust bag regularly to assure long life. When the dust bag is full, the mechanical indicator moves to the middle of the window. When it stops there, please clean the dust bag.
- Remove the flexible hose, open the front cover, take off the dust bag, slide aside a clamp on its lower edge, empty and close the dust bag, then place it back.
- Close the front cover by pressing down until it clicks.

CAUTION: if the dust bag is not fixed properly, the cover lock clips cannot be locked.

FILTER CLEANING

- Please clean the filters at least once a year. If you use the appliance frequently, wash the filters after 3-5 dust bag cleanings.
- Switch off the appliance and pull the plug from the power supply.
- Open the cover and remove motor filter.
- Take off the filter from the air outlet.
- Wash the filters with warm water and dry them completely.

- Place the filters back.

CAUTION:

- Never use the appliance without filters.
- Do not use a washing machine to rinse filters. Do not use a hair dryer to dry them.

STORAGE

- Place the appliance vertically.
- Holding the handle, rotate the hose around the tube.
- Insert the tube into a special holder on the body.

**RUS РУКОВОДСТВО ПО ЭКСПЛУАТАЦИИ
МЕРЫ БЕЗОПАСНОСТИ**

- Внимательно прочитайте данную инструкцию перед эксплуатацией прибора во избежание поломок при использовании. Неправильное обращение может привести к поломке изделия, нанести материальный ущерб или причинить вред здоровью пользователя.
- При эксплуатации прибора соблюдайте следующие меры предосторожности:
- Перед первоначальным включением проверьте, соответствуют ли технические характеристики, указанные на изделии, параметрам электросети.
- Использовать только в бытовых целях. Прибор не предназначен для промышленного применения.
- Не используйте прибор вне помещений и на влажных поверхностях.
- Во избежание поражения электрическим током и возгорания, не погружайте прибор и шнур питания в воду или другие жидкости. Если это произошло, НЕ БЕРИТЕСЬ за изделие, немедленно отключите его от электросети и обратитесь в Сервисный центр для проверки.
- Включайте прибор в электросеть только сухими руками; при отключении держитесь рукой за вилку, не тяните за шнур.
- Следите за тем, чтобы шнур питания не касался острых кромок и горячих поверхностей.
- Всегда отключайте прибор от электросети перед очисткой, а также, если он не используется.
- При повреждении шнура питания его замену, во избежание опасности, должен производить изготовитель или уполномоченный им сервисный центр, или аналогичный квалифицированный персонал.
- Не располагайте прибор вблизи источников тепла (радиаторов, обогревателей и др.) и не подвергайте его воздействию прямых солнечных лучей, так как это может вызвать деформацию пластмассовых деталей.
- Прибор не предназначен для использования лицами (включая детей) с пониженными физическими, чувственными или умственными способностями или при отсутствии у них опыта или знаний, если они не находятся под контролем или не проинструктированы об использовании прибора лицом, ответственным за их безопасность.
- Дети должны находиться под контролем для недопущения игры с прибором.
- Чтобы не повредить шланг, не перегибайте и не растягивайте его.
- Следите за тем, чтобы воздухопроводные отверстия не были заблокированы. Не допускайте попадания в них посторонних предметов (пыли, волос, одежды и др.).
- Будьте предельно осторожны при работе с пылесосом на лестницах.
- Перед началом работы уберите с пола все острые предметы, которые могут повредить пылесборник.

- **ВНИМАНИЕ:** Во избежание перегрузки сети питания, не подключайте изделие одновременно с другими мощными электроприборами к одной и той же линии электросети.
- Не включайте пылесос без установленных фильтров.
- Не чистите вашим пылесосом влажные поверхности. С его помощью нельзя удалять жидкости.
- Ковры, обработанные жидким очистителем, должны высохнуть до начала их чистки пылесосом.
- Никогда не работайте пылесосом без установленного или с повреждённым пылесборником.
- Если изделие некоторое время находилось при температуре ниже 0 °С, перед включением его следует выдержать в комнатных условиях не менее 2 часов.
- Производитель оставляет за собой право без дополнительного уведомления вносить незначительные изменения в конструкцию изделия, кардинально не влияющие на его безопасность, работоспособность и функциональность.

ПОДГОТОВКА К РАБОТЕ

- Чтобы подсоединить шланг к пылесосу, вставьте его основание во всасывающее отверстие и надавите до щелчка.
- Для отсоединения шланга нажмите фиксаторы в его основании и потяните на себя.
- Соберите 2-секционную трубку.
- Вставьте патрубок ручки шланга в трубку.
- Наденьте на трубку одну из насадок:
 - Комбинированная насадка “пол/ковер” предназначена для чистки ковровых и подобных им покрытий, а также гладких поверхностей.
 - Комбинированная насадка “мебель/щель” предназначена для чистки мягкой мебели, занавесок, декоративных поверхностей и труднодоступных мест (углов, щелей). Для чистки мебели, декоративных поверхностей поверните насадку в направлении, указанном стрелкой.

РАБОТА

- Перед началом работы вытяните шнур питания на необходимую длину и вставьте вилку в розетку электросети. Желтая метка на шнуре соответствует его оптимальной длине, а красная – максимальной, дальше которой шнур вытягивать нельзя.
- Для включения пылесоса нажмите кнопку Вкл./ Выкл., для выключения – нажмите её еще раз.
- На ручке шланга имеется регулятор потока воздуха, позволяющий изменять силу всасывания:
 - для чистки занавесок, книг, мебели и т.д. рекомендуется его открывать;
 - для чистки ковровых покрытий – закрывать.
- Для сматывания шнура питания нажмите соответствующую кнопку, при этом, во избежание перекручивания и повреждения шнура рекомендуется придерживать его рукой.
- Во избежание перегрева двигателя пылесоса не работайте непрерывно более 30 минут и обязательно делайте перерыв между включениями не менее 15 минут.

ПРЕИМУЩЕСТВА ВАШЕГО ПЫЛЕСОСА

- Ваш пылесос оснащен 5-уровневой системой фильтрации воздуха:
 - Трехслойный тканевый пылесборник;
 - Волокнистый фильтр тонкой очистки, находящийся между отсеком пылесборника и электродвигателем;
 - Волокнистый фильтр тонкой очистки, находящийся на выходе воздуха из пылесоса.
- 5 слоев фильтрующих материалов обеспечивают максимально тщательную уборку.

ОЧИСТКА И УХОД

- Выключите пылесос и отключите его от электросети.
- Протрите внешнюю поверхность корпуса мягкой тканью с добавлением моющего средства, не содержащего абразивных веществ.
- Запрещается погружать изделие и шнур питания в воду или любые жидкости.

ОЧИСТКА ПЫЛЕСБОРНИКА

- Регулярно очищайте пылесборник. По мере его наполнения шкала индикатора перемещается по окошку; её среднее положение означает, что пылесборник следует очистить.
- Снимите шланг, откройте крышку отсека пылесборника, потянув за ручку отсека пылесборника.
- Извлеките мешок, снимите с нижней кромки мешка зажим, сдвинув его в сторону, очистите мешок, закройте мешок и наденьте зажим, аккуратно установите пылесборник на место.
- Закройте крышку, нажав её до щелчка.

ВНИМАНИЕ: Если пылесборник установлен неправильно, крышка пылесоса не закроется.

ОЧИСТКА ФИЛЬТРОВ

- Чистить фильтры следует не реже одного раза в год. При частом использовании пылесоса промывайте фильтры после каждых 3-5 чисток пылесборника.
- Отключите пылесос от электросети.
- Откройте крышку отсека пылесборника и извлеките фильтр, установленный перед электродвигателем.
- Выньте фильтр, расположенный на выходе воздуха.
- Промойте фильтры теплой проточной водой и полностью высушите на воздухе.
- Установите фильтры на место.

ВНИМАНИЕ:

- Не включайте пылесос без установленных фильтров, т.к. это может вывести электродвигатель из строя.
- Не стирайте фильтры в машине и не сушите их феном.

ХРАНЕНИЕ

- Установите пылесос вертикально.
- Оберните шланг вокруг трубки.
- Закрепите трубку со щёткой в специальном пазу на корпусе.

CZ NÁVOD K POUŽITÍ BEZPEČNOSTNÍ POKYNY

- Při používání přístroje dbejte na tyto bezpečnostní pokyny:
- Pečlivě si přečtěte tento pokyn k použití pro zamezení porážení přístroje. Nesprávné používání může vést

k porážení přístroje, způsobit škodu majetku nebo zdravotní újmu.

- Před prvním použitím přístroje zkontrolujte, zdali odpovídají parametrům elektrický sítě technický údaje uvedené na štítku s popisem technických údajů.
- Používejte pouze v domácnosti. Přístroj není určen pro průmyslové účely.
- Nepoužívejte přístroj do vody nebo jiných tekutin. Pro zamezení úrazu elektrickým proudem používejte pouze ve vnitřních prostorách, nepoužívejte přístroj pro čištění vlhkých povrchů.
- Spotřebič není určen k použití osobami (včetně dětí) se sníženými fyzickými, mentálními schopnostmi nebo znalostí, pokud se nenacházejí pod dohledem nebo nejsou instruováni o použití spotřebiče osobou, zodpovědnou za jejich bezpečnost.
- Připojte přívod do elektrický sítě pouze suchými rukama; při vytahování síťového kabelu jej uchopte za zástrčku a netahajte za kabel.
- Dbejte pozor a chraňte síťový kabel před ostrými hranami a horkem.
- Vždy vytáhněte zástrčku ze zásuvky před čištěním a v případě, že elektrický přístroj nepoužíváte.
- Nepoužívejte přístroj s porážení síťovým kabelem nebo zástrčkou, a taký po tom, co byl v kontaktu s tekutinami, spadl nebo byl porážení jakýmkoliv jiným způsobem. Pro zamezení úrazu elektrickým proudem nesmíte sami provádět jakýkoliv opravy přístroje. Pokud je to nutno, obraťte se na autorizovaný servisní středisko.
- Neskladujte přívod v blízkosti zdrojů tepla (radiátorů, ohřevačů aj.) a chraňte jej před přímými slunečními paprsky, mohlo by to způsobit deformaci plastových detailů.
- Nedovolujte, aby děti používaly přístroj, a dbejte větší pozornosti při práci v blízkosti dětí.
- Aby nedošlo k porážení hadice, neohýbejte a nenatahujte ji.
- Dbejte na to, aby větrací otvory nebyly zablokovány. Nedovolujte, aby se do nich dostaly nepovolené předměty (prach, vlasy, láty aj.).
- Buďte velice opatrní při používání vysavače na schodech.
- Před začátkem práce odstraňte z podlahy velkých doutnajících nebo ostrých předmětů, který mohou porážení prachové sáček.
- **UPOZORNĚNÍ:** Pro zamezení přetížení napájecí sítě, nepřipojujte včróbek současně s jinými včkonnými elektrickými přístroji do stejné linky elektrický sítě.
- Nezapínejte vysavač bez vložených filtrů.
- Nepoužívejte včl vysavač pro čištění vlhkých povrchů. Není určen pro odstraňování tekutin.
- Koberce opracovaný tekutým čističem před čištěním vysavačem nechte vyschnout.
- Nikdy nepoužívejte vysavač bez vloženého prachového sáčku nebo s porážení sáčkem.
- Pokud byl včróbek určitou dobu při teplotách pod 0° C, před zapnutím ho nechejte při pokojové teplotě po dobu nejméně 2 hodiny.
- Včróbce si vyhrazuje právo bez dodatečného oznámení provádět menší změny na konstrukci včróbku, který značně neovlivní bezpečnost jeho používání, provozuschopnost ani funkčnost.

PRÍPRAVA K PRÁCI

- Pro připojení hadice k vysavači nasadte ji do sacího otvoru a tlačte až uslyšíte cvaknutí.

- Pro odpojení hadice stiskněte tlačítko na její konci a přitáhněte její hrdlo k sobě.
- Sestavte 2-dílnou trubku.
- Vložte hrdlo rukojeti hadice do trubky.
- Nasadte jeden z nástavců na trubku:
 - Kombinovaná tryska “podlaha/koberec”: je určena pro čištění koberců a kobercových běhounů a také rovných povrchů.
 - Kombinovaná tryska “čalounění/spára”: – pro čištění čalouněného nábytku, záclon, ozdobných povrchů a špatně přístupných míst (koutů, spár). Pro čištění čalounění, ozdobných povrchů otočte trysku ve směru šípky.

PRÁCE S VYSAVAČEM

- Před začátkem práce vytáhněte napájecí kabel potřebné délky a připojte zástrčku do zásuvky. Žlutý ukazatel na kabelu odpovídá jeho optimální délce, červený – maximální. Nikdy nevytahujte kabel dále než povoluje červený ukazatel.
- Pro zapnutí vysavače zmačkněte tlačítko Start/Stop, pro vypnutí zmačkněte tlačítko ještě jednou.
- Na rukojeti hadice je regulátor vzduchového proudu, který umožňuje změnu sacího výkonu:
 - pro čištění záclon, knih, čalounění atd. jej doporučujeme otevřít;
 - pro čištění koberců – zavřít.
- Pro navíjení kabelu používejte příslušné tlačítko, při tom držte kabel rukou, aby nebyl překroucen a poškozen.
- Pro zamezení přehřátí motoru nepoužívejte přístroj déle než 30 minut, po čemž udělejte přestávku minimálně 15 minut.

VÝHODY VAŠEHO VYSAVAČE

- Váš vysavač je vybaven 4-stupňovým systémem filtrace vzduchu:
 - Látkový prachový sáček.
 - Vlákenný filtr jemného čištění mezi prostorem na prachový sáček a motorem.
 - Dvojrvtvý vlákenný filtr jemného čištění při východu vzduchového proudu z vysavače.
- 4 vrstev filtračních látek zajišťuje maximálně pečlivý úklid.

ČIŠTĚNÍ A ÚDRŽBY

- Vypněte vysavač a vytáhněte zástrčku ze zásuvky.
- Vytřete vnější povrch tělesa přístroje jemným hadříkem s mycím prostředkem bez brusného prášku.
- Neponořujte přístroj ani síťový kabel do vody nebo jiných tekutin.

ČIŠTĚNÍ PRACHOVÉHO SÁČKU

- Pravidelně čistěte prachový sáček. Postupně se stupnice indikátoru naplnění v okénku přemístí; její středová pozice ukazuje, že je třeba prachový sáček vyčistit.
- Odpojte hadici, otevřete kryt prostoru na prachový sáček, vyndejte sáček, sundejte z dolního okraje sáčku svorku, vyčistěte sáček, dejte na místo svorku a pečlivě dejte prachový sáček na místo.
- Zavřete kryt: tlačte jej dolů až uslyšíte cvaknutí.

UPOZORNĚNÍ: Není-li prachový sáček vložen správně, kryt vysavače se nezavře.

ČIŠTĚNÍ FILTRŮ

- Čistit filtry je třeba minimálně jednou za rok. Při častém použití vysavače propláchněte filtry po 3-5 čištění prachového sáčku.
- Vytáhněte zástrčku ze zásuvky.
- Otevřete kryt prostoru na prachový sáček, vytáhněte filtr umístěný před motorem.

- Vytáhněte filtr umístěný při východu vzduchového proudu z vysavače.
- Propláchněte filtry teplou tekoucí vodou a nechte je vyschnout na vzduchu.
- Dejte filtry na místo.

UPOZORNĚNÍ:

- Nezapínejte vysavač bez vložených filtrů, mohlo by to způsobit poruchy v motoru.
- Neperte filtry v pračce a nesušte je vysušečem vlasů.

SKLADOVÁNÍ

- Dejte vysavač do vertikální polohy.
- Otočte hadici kolem trubky.
- Zajistěte trubku a trysku v speciálním žlábků na tělese přístroje.

БГ РЪКОВОДСТВО ЗА ЕКСПЛОАТАЦИЯ ПРАВИЛА ЗА БЕЗОПАСНОСТ

- При експлоатация на уреда спазвайте следните правила за безопасност:
- Прочетете внимателно Ръководството за експлоатация и го запазете по-нататък при възникване на евентуални въпроси. Неправилна експлоатация на уреда може да доведе до неизправности в работата му или да причини здравословни щети.
- Преди първото използване на уреда проверете, дали посоченото на лепенката с технически характеристики захранване на Вашата прахосмукачка съответства на захранването на Вашата мрежа.
- Прахосмукачката е предназначена само за домашна употреба. Уредът не е за промишлено използване.
- Не потапяйте уреда, кабела или щепсела на прахосмукачката във вода или други течности. С цел предотвратяване токов удар не използвайте уреда навън, а също така за почистване на влажни повърхности.
- Фурната не трябва да се управлява от хора (включително деца) с понижени физически, сетивни или умствени способности, или от лица, които не притежават съответните знания и опит, ако тези лица не са под надзор или не са инструктирани относно използването на фурната от друго лице, отговарящо за тяхната безопасност.
- Не включвайте уреда с влажни ръце. При изключването му извадете щепсела от контакта, а не дърпайте кабела.
- Следете, кабелът да не докосва горещи повърхности и остри предмети.
- Изключвайте уреда от контакта, ако не го ползвате, и винаги преди почистването му.
- Не ползвайте уреда с повреден щепсел или кабел, също така ако има някаква нередовност в работата му или самият уред е развален. Не ползвайте прахосмукачката при падането и, а също така ако тя е имала допир до влажни повърхности. С цел предотвратяване на токов удар никога не разглобявайте уреда самостоятелно. За отстраняване на повреди или за консултации се обърнете в най-близкия сервизен център.
- Не поставяйте уреда близо до радиатори, печки и други отоплителни тела; внимавайте, пряка слънчева светлина да не попада върху корпуса на прахосмукачката, това може да води до деформация на пластмасовите ѝ части.

- Не позволявайте децата да ползват уреда без наглеждане и бъдете внимателни, ако експлоатирате уреда близо до тях.
- Не прегъвайте и не дърпайте маркуча, това може да го повреди.
- Внимавайте да не се блокират вентилационните отвори. Отбягвайте прах, косми или други дребни предмети да не попадат там.
- Особено внимавайте ако ползвате прахосмукачката за почистване на стълби.
- Преди да почиствате пода приберете всички остри, големи предмети, които могат да увредят торбичката.
- **ВНИМАНИЕ:** С цел предотвратяване на токов удар не експлоатирате прахосмукачката заедно с други уреди, които харчат много ток.
- Не ползвайте прахосмукачката, ако филтрите не са сложени на мястото им.
- Не почиствайте с уреда влажни повърхности. Той в никакъв случай не може да попиwa течности.
- Килими, обработени с течни миялни препарати, трябва напълно да изсъхнат преди да бъдат почиствени.
- Никога не ползвайте уреда, ако торбичката е повредена или не е сложена изобщо.
- Ако изделието известно време се е намирало при температура под 0 °C, тогава преди да го включите, то трябва да престои на стайна температура не по-малко от 2 часа.
- Производителят си запазва правото без допълнително уведомление да внася незначителни промени в конструкцията на изделието, като същите да не влияят кардинално върху неговата безопасност, работоспособност и функционалност.

ПОДГОТОВКА ЗА ЕКСПЛОАТАЦИЯ

- Поставете края на маркуча в смукателния отвор и го натиснете, докато не щракне.
- За да свалите маркуча натиснете бутона в края на маркуча и го издърпайте.
- Съберете 2-секционна тръба.
- Поставете дръжката на маркуча в тръбата. Съединете пластмасовата тръба и наставката за едри боклуци.
- Сложете на пластмасовата тръба една от четките-наставки:
 - Комбинирана наставка "под/килим" е предназначена за почистване на килими, мокети и други подобни покрития, а също така за гладки подови повърхности.
 - Комбинирана наставка "мебели/тесни отвори" – за почистване на меки мебели, пердета, декоративни повърхности, и труднодостъпни места (ъгли, тесни отвори). За почистване на мебели завъртете наставката в направление по посоката на стрелка.

ЕКСПЛОАТАЦИЯ НА УРЕДА

- Преди да използвате уреда изберете нужната дължина на кабела и включете уреда в мрежата. Жълтото означение на кабела показва оптималната му дължина, червеното – максимална дължина. Никога не издърпвайте кабела по-нататък от червеното означение.
- За да пуснете прахосмукачката натиснете бутон "Вкл./Изкл.". За да спрете уреда натиснете бутон "Вкл./Изкл." още веднъж.

- На дръжката на маркуча се намира регулатор на въздушния поток, с помощта на който можете да промените степента на всмукване:
 - отворете го при почистване на пердета, книги, мебели и т.н.;
 - затворете го при почистване на килими.
- За да приберете кабела натиснете бутона за прибиране на кабела. За да не увредите кабела при бързото прибиране трябва да го придържате с ръка.
- С цел предотвратяване на прегряване двигателя на прахосмукачката не експлоатирате уреда повече от 30 минути при непрекъсната работа. При това почивка от 15 минути е задължителна.

ПРЕИМУЩЕСТВА НА ВАШАТА ПРАХОСМУКАЧКА

- Вашата прахосмукачка има 5-степенна система за филтрация на въздуха:
 - Трислойна платнена торбичка за събиране на праха.
 - Влакнест филтър за фино почистване, намиращ се между мястото за събиране на прахта и електродвигателя.
 - Влакнест филтър за фино почистване, намиращ се на изхода на въздуха от прахосмукачката.
- 5 слоя филтриращи материали осигуряват максимално добро почистване.

ПОЧИСТВАНЕ И ПОДДРЪЖКА

- Изключете уреда от контакт.
- Избършете външната повърхност на корпуса с мека кърпа, не използвайте драскащи миялни препарати.
- Никога не пускайте уреда или кабела във вода или други течности.

ПОЧИСТВАНЕ НА ТОРБИЧКАТА

- Редовно почиствайте торбичката. Според нейното запълване, механичният индикатор се премества към средата на прозорчето. Средно положение на индикатора означава максимално напълване на торбичката (тя трябва да се почисти).
- Свалете маркуча, отворете капака на отделението за торбичката, извадете я, изтърсете нейното съдържание в кофа за смет и внимателно сложете торбичката на мястото ѝ.
- Затворете капака на отделението за торбичката, като го натиснете за да се фиксира.

ВНИМАНИЕ: Ако торбичката е поставена неправилно, капакът на уреда няма да се затвори.

ПОЧИСТВАНЕ НА ФИЛТРИТЕ

- Почиствайте филтрите поне веднъж в година. При интензивно използване на уреда трябва да миете филтъра на мотора след всеки 3-5 почиствания на торбичката.
- Изключете уреда от контакт.
- Отворете капака на отделението за торбичката и извадете филтъра, който се намира преди електродвигателя.
- Извадете филтъра, който се намира на изхода на въздушен поток.
- Измийте филтрите в чиста и топла течаща вода, а след това ги изсушете на въздуха.
- Сложете филтрите на мястото им.

ВНИМАНИЕ:

- Не ползвайте прахосмукачката, ако филтрите не са сложени на мястото си, тъй като това може да повреди на мотора.
- Не ползвайте пералня за почистване на филтрите и не ги изсушавайте с сешоар.

СЪХРАНЯВАНЕ

- Поставете уреда вертикално.
- Обвийте маркуча около пластмасовата тръба.
- Закрепете пластмасовата тръба и четка със специален фиксатор на корпуса

UA ІНСТРУКЦІЯ З ЕКСПЛУАТАЦІЇ МІРИ БЕЗПЕКИ

- Під час експлуатації приладу дотримуйтеся наступних застережних заходів:
- Уважно прочитайте дану інструкцію перед експлуатацією приладу, щоб запобігти поломок під час використання. Невірне використання може призвести до поломки виробу, завдати матеріальної втрати чи шкоди здоров'ю користувача.
- Перед першим вмиканням перевірте, чи відповідають технічні характеристики виробу, позначені на наклейці, параметрам електромережі.
- Використовувати тільки у побуті. Прилад не призначений для виробничого використання.
- Не занурюйте прилад та шнур живлення у воду чи інші рідини. Щоб запобігти враження електричним струмом не використовуйте прилад поза приміщенням та у вологих місцях.
- Підключайте прилад до мережі тільки сухими руками, відключайте – тримаючись рукою за вилку; не тягніть за шнур.
- Прилад не призначений для використання особами (включаючи дітей) зі зниженими фізичними, чуттєвими або розумовими здібностями або у разі відсутності у них опиту або знань, якщо вони не знаходяться під контролем або не проінструктовані про використання приладу особою, що відповідає за їх безпеку.
- Стежте за тим, щоби шнур живлення не торкався гострих крайок та гарячих поверхонь.
- Завжди вимикайте прилад з мережі перед очищенням, а також якщо він не використовується.
- Не вмикайте прилад з пошкодженим шнуром живлення чи вилкою, а також після впливу рідин, падіння, або будь-яких ушкоджень. Щоби запобігти враження електричним струмом, не намагайтеся самостійно розбирати чи ремонтувати прилад, при необхідності звертайтеся до авторизованих сервісних центрів.
- Не розташовуйте прилад навколо джерел тепла (радіаторів, обогрівачів чи ін.) та під соняшним промінням, оскільки це може призвести до деформації пластмасових частин.
- Не дозволяйте дітям користуватися приладом та будьте особливо уважні, коли працюєте навколо них.
- Щоб не пошкодити шланг, не перегинайте та не розтягуйте його.
- Стежте, щоби вентиляційні отвори не були заблоковані. Не допускайте потраплення до них зайвих предметів (пилу, волосся, одягу та ін.).
- Будьте особливо обережні при роботі з пирососом на сходах.
- Перед початком роботи приберіть з підлоги усі тліючі та гострі предмети, які можуть пошкодити пилозбірник.
- **УВАГА:** Щоб запобігти перевантаження електромережі, не вмикайте пиросос водночас з

іншими потужними електроприладами до однієї лінії електроживлення.

- Не вмикайте пиросос без встановлених фільтрів.
- Не очищайте пирососом вологі поверхні. За його допомогою не можна видаляти рідини.
- Килими, оброблені рідким очисником, слід висушити перед обробкою пирососом.
- Ніколи не працюйте пирососом без встановленого чи з ушкодженим пилозбірником.
- Обладнання відповідає вимогам Технічного регламенту обмеження використання деяких небезпечних речовин в електричному та електронному обладнанні.
- Якщо виріб деякий час знаходився при температурі нижче 0°C, перед увімкненням його слід витримати у кімнаті не менше 2 годин.
- Виробник залишає за собою право без додаткового повідомлення вносити незначні зміни до конструкції виробу, що кардинально не впливають на його безпеку, працездатність та функціональність.

ПІДГОТОВКА ДО ЕКСПЛУАТАЦІЇ

- Щоб приєднати шланг до пирососа, вставте його основу в усмоктуючий отвір та натисніть до клацання.
- Для від'єднання шланга натисніть кнопку в його основі та потягніть за патрубок на себе.
- Складіть 2-секційну трубку.
- Уставте патрубок ручки шланга в трубку.
- Надягніть на трубку одну з насадок:
 - Комбінована насадка «підлога/килим»: призначена для очищення килимів та подібних покриттів, а також гладкої поверхні.
 - Комбінована насадка «меблі/щілина»: – для очищення м'яких меблів, фіранок, декоративних поверхонь та важкодоступних місць (кутів, щилин). Для очищення меблів та декоративних поверхонь поверніть насадку у напрямку, позначеному стрілкою.

ЕКСПЛУАТАЦІЯ

- Перед початком експлуатації витягніть шнур живлення на необхідну довжину та уставте штепсельну вилку в розетку електромережі. Жовта мітка на шнурі відповідає його оптимальній довжині, а червона – максимальній, далі якої шнур витягувати не слід.
- Щоб увімкнути пиросос натисніть кнопку Вкл./Викл., для вимикання – натисніть її ще раз.
- На ручці шланга є регулятор повітряного струму, що дає можливість змінювати силу усмоктування:
 - для очищення фіранок, книжок, меблів та ін. рекомендується його відчиняти;
 - для очищення килимів – зачиняти.
- Для змотування шнура живлення натисніть відповідну кнопку, при цьому, щоб запобігти перекручування та ушкодження шнура, слід притримувати його рукою.
- Щоб запобігти перегріву двигуна пирососа, не працюйте безперервно більше ніж 30 хвилин та обов'язково робіть перерву не менше ніж 15 хвилин.

ПЕРЕВАГИ ВАШОГО ПИРОСОСА

- Ваш пиросос оснащений 5-рівневою системою фільтрації повітря:
 - Тришаровий пилозбирач із тканини.
 - Волокнистий фільтр тонкого очищення, що знаходиться між відсіком пилозбирача та електродвигуном.

- Волокнистий фільтр тонкого очищення, що знаходиться на виході повітря із пілососа.
- 5 шарів фільтруючих матеріалів забезпечують максимально ретельне прибирання.

ОЧИЩЕННЯ ТА ДОГЛЯД

- Вимкніть пілосос та відключите його з електромережі.
- Протріть зовнішню поверхню корпусу м'якою тканиною з миючим засобом, що не містить абразивних речовин.
- Заборонено занурювати прилад у воду чи будь-які рідини.

ОЧИЩЕННЯ ПИЛОЗБІРНИКА

- Регулярно очищайте пилозбірник. В міру його заповнення шкала індикатора переміщається по віконцю; її середня позиція означає, що настав час спорожнити пилозбірник.
 - Зніміть шланг, відчиніть кришку відсіку пилозбірника, вийміть мішок, зніміть з нижньої крайки мішка затискач, зсунувши його набік, очистіть мішок, закрийте його та надягніть затискач; обережно установіть пилозбірник на місце.
 - Закрийте кришку, натиснувши на неї до клацання.
- УВАГА:** Якщо пилозбірник встановлений невірно, кришка пілососа не закриється.

ОЧИЩЕННЯ ФІЛЬТРІВ

- Очищати фільтри слід не рідше одного разу на рік. При частому використанні пілососа промивайте фільтри після кожних 3-5 очищень пилозбірника.
- Вимкніть пілосос з мережі.
- Відкрийте кришку відсіку пилозбірника та вийміть фільтр, установлений перед електродвигуном.
- Витягніть фільтр, розташований на виході повітря.
- Промийте фільтри теплою проточною водою та цілком висушіть їх на повітрі.
- Установіть фільтри на місце.

УВАГА:

- Не вмикайте пілосос без установлених фільтрів, оскільки це може зіпсувати електродвигун.
- Заборонено прати фільтри у машині та сушити їх феном.

ЗБЕРЕЖЕННЯ

- Установіть пілосос вертикально.
- Оберніть шланг навколо трубки.
- Закріпіть трубку зі щіткою у спеціальному пазі на корпусі.

SCG УПУТСТВО ЗА РУКОВАЊЕ СИГУРНОСНЕ МЕРЕ

- Током искориштавања уређаја придржавајте се следећих сигурносних мера:
- Пре искориштавања уређаја пажљиво прочитајте ово упутство за руковање да се избегну оштећења прибора у процесу његовог искориштавања. Неправилна употреба може да доведе до оштећења уређаја, нанети материјалну штету или оштетити здравље корисника.
- Пре прве употребе убедите се да техничка својства, назначена на налепници са техничким подацима, одговарају својствима локалне електричне мреже.
- Користите уређај само у домаћинству. Није намењен за производњу.
- Не стављајте уређај и гајтан у воду и друге течности. Да се избегне оштећење струјом не користите уређај вани и на влажним површинама.

- Прикључите уређај мрежи напајања само кад су Ваше руке суве; током искључивања не вуците за гајтан него се држите за утикач.
- Пазите да гајтан не додирује оштре ивице и вруће површине.
- Пећницу не треба да користе особе (укључујући и децу) са умањеним физичким, чулним или менталним способностима или особе које немају одговарајуће знање и искуство ако нису под надзором лица задужених за њихову безбедност или ако им та лица нису дала упутства о употреби пећнице.
- Увек искључујте уређај из напајања пре чишћења и када се уређај не користи.
- Не користите уређај са оштећеним гајтаном или утикачем, као и после деловања на уређај течности, падања или било којег другог оштећења. Да се избегне оштећење струјом, не пробајте самостално демонтирати и поправљати уређај, него се јавите у овлашћен сервиски центар.
- Не стављајте уређај у близини извора топлоте (радијатора, грејалица и других) и не допустите да га досегну директни сунчеви зраци јер то може довести до деформације пластичних делова уређаја.
- Не дозвољавајте деци користити уређај и посебно пажљиво користите уређај у непосредној близини деце.
- Да се не оштети гипко црево, не пресавијајте и не вуците га.
- Пазите да у отворима за избацивање ваздуха не буде препрека. Пазите да се у отворима не нађу непотребне предмети (прашина, коса, одећа и други).
- Посебно пажљиво користите усисивач на степеницама.
- Пре искориштавања усисивача склоните све тињајуће и оштре предмете које могу оштетити колектор прашине.
- ПАЗЊА: Да се избегни преоптерећење мреже, не прикључите уређај мрежи напајања у исто време са другим мобним електричними уређајима.
- Не користите усисивач ако филтери нису намештени.
- Не чистите влажне површине са вашим усисивачем. Ваш усисивач није намењен за уклањање течности.
- Теписи, који су чистили са текућим детерџентом, треба да се осуше пре чишћења усисивачем.
- Никада не користите усисивач без или са оштећеним колектором прашине.
- Ако је производ неко време био изложен температурама нижим од 0 °C, треба га ставити да стоји на собној температури најмање 2 сата пре укључивања.
- Произвођач задржава право, без претходног обавештења да изврше мање измене у дизајн производа, које битно не утиче на његову безбедност, производност и функционалност.

ПРИПРЕМА ЗА РАД

- Да удените гипко црево у усисивач, наместите га у отвор за усисавање и притисните док се на зачује кврц.
- За скидање гипког црева притисните дугме на крају црева и повуците муф.
- Склопите 2-струку цев.
- Ставите муф дршке гипког црева у цев.
- Ставите на цев један од наглавака:

- Комбинирани наглавак «под/тепих»: намењен је за чишћење тепиха и сличних покрића, као за чишћење глатких покрића.
- Комбинирани наглавак “намештај/пукотина”: за чишћење тапелираног намештаја, завеса, декоративних покрића и тешко приступачних места (углова, пукотина). За чишћење намештаја, декоративних покрића окрените наглавак у правцу, назначеном стрелицом.

УПОТРЕБА

- Пре употребе извучите гајтан на потребну дужину и прикључите уређај мрежи напајања. Жута ознака на гајтану означава најбољу дужину гајтана, црвена – максималну, гајтан се не сме вући даље од црвене ознаке.
- За укључење усисивача притисните дугме Укључ./Искљ., за искључење притисните ово дугме још једном.
- На дршци гипког црева налази се регулатор јачине ваздушне струје који мења јачину усисавања:
 - препоручује се отворити регулатор за чишћење завеса, књига, намештаја;
 - за чишћење тепиха – затворити.
- За намотавање гајтана притисните дугме за намотавање; да се гајтан у време намотавања не оштети и ради спречавања запетљавања придржите га руком.
- Да се избегни прегрејање мотора не користите усисивач више од 30 минута и обавезно правите паузу од најмање 15 минута.

ПРЕИМУЋСТВА ВАШЕГ УСИСИВАЧА

- Ваш усисивач има петостепени систем филтрирања ваздуха:
 - Трослојна платнена кеса за прашину.
 - Филтер од финих влакана постављен између преграде с кесом за прашину и електро-мотора
 - Филтер од финих влакана за филтрирање излазног ваздуха.
- Пет слојева материјала за филтрирање дају изузетну чистоћу.

ЧИШЋЕЊЕ И ОДРЖАВАЊЕ

- Искључите усисивач и откључите га од мреже напајања.
- Обришите спољну површину усисивача меканом крпом са детерџентом који не садржи абразионе супстанце.
- Забрањено је стављати уређај и гајтан у воду или друге течности.

ЧИШЋЕЊЕ КОЛЕКТОРА ПРАШИНЕ

- Редовно чистите колектор прашине. Уколико се колектор прашине пуни, скала индикатора се креће иза прозорчића и њен средњи положај значи да колектор прашине треба да се очисти.
- Скините гипко црево, отворите поклопац колектора прашине, извадите кесу, скините са доњег краја кесе стезач, померајући га на страну; очистите кесу, затворите је и наместите стезач, затим акуратно ставите колектор прашине на место.
- Затворите поклопац, притискајући га док се не зачује кврц.

НАПОМЕНА: Ако колектор прашине није намештен правилно, поклопац усисивача се неће затворити.

ЧИШЋЕЊЕ ФИЛТЕРА

- Филтере треба чистити најмање једном годишње. Ако се усисивач често користи, перите филтере после 3-5 чишћења колектора прашине.
- Откључите усисивач од мреже напајања.
- Отворите поклопац колектора прашине и извадите филтер, који се налази испред електричног мотора.
- Извадите филтер који се налази на месту изласка ваздуха.
- Исперите филтере под млазом топле воде и потпуно осушите на ваздуху.
- Наместите филтере.

НАПОМЕНА:

- Не користите усисивач ако филтери нису намештени јер то може озбиљно оштетити мотор.
- Не перите филтере у веш-машини и не сушите феном.

ЧУВАЊЕ

- Ставите усисивач усправно.
- Обрните гипко црево око цеви.
- Ставите цев са четком у специјални зарез на кутији.

EST KASUTAMISJUHEND

OHUTUSNÕUANDED

- Seadme kasutamisel pidage kinni ohutusnõuannetest.
- Enne tolmuimeja kasutuselevõttu tutvuge tähelepanelikult kdesoleva juhendiga. Nii vältite vimalikke vigu ja ohte seadme kasutamisel. Vdđdite kasutamine vxib pxhjustada seadme riket, materiaalsset kahju, ka tolmuimeja kasutaja tervist kahjustada.
- Enne tolmuimeja esimest vooluvõrku lülitamist kontrollige, et seadme etiketil osutatud andmed vastaksid kohaliku vooluvõrgu andmetele.
- Antud seade on mxeldud ainult koduseks, mitte tšustuslikuks kasutamiseks.
- Dřge pange seadet ja juhett vette vxi teistesse vedelikesse. Elektrilicđgi saamise vđltimiseks dřge kasutage seadet vđljas ega mđrgades kohtades.
- Dřge lülitage seade vooluvõrku mđrgade kdtega. Dřge eemaldage seadet vooluvõrgust juhtmet xmmates vaid alati hoidke kinni juhtme otsas olevast pistikust.
- Jdłgige seda, et juhe ei puutuks vastu teravaid servi ja kuumi pindu.
- Seade ei ole ette ndhtud kasutamiseks alanenud fьsiliste, tunnetuslike ja vaimsete vximetega isikutele (kaasa arvatud lastele) vxi neile, kellel puuduvad selleks kogemused vxi teadmised, kui nad ei ole jdrelevalve all vxi kui neid ei ole instrueerinud seadme kasutamise suhtes nende ohutuse eest vastutav isik.
- Eemaldage seade vooluvõrgust enne selle puhastamist ning ajaks, mil tolmuimejat ei kasutata.
- Dřge kasutage vigastatud elektrijuhtme vxi pistikuga, samuti mahakukkunud vxi muul moel vigastada saanud seadet. Elektrilicđgi saamise vđltimiseks dřge pьdke antud seadet iseseisvalt avada ja remontida. Vea kxrvaldamiseks pцrduge spetsiaalse teeninduskeskuse poole.
- Dřge jdtke seadet kuumade kohtade (nt radiaatori jm) ldhedale. Seadet kaitske otsese pdiksevalguse eest, sest see vxib pxhjustada plastrmassist osade deformatsiooni.
- Dřge laske lastel seadet kasutada ning olge eriti tdhelepanelik laste ldheduses tцctades.

- Vooliku lühikese vältimiseks ärge murdke ega venitage seda.
- Hoidke tolmuimeja avasid puhtad tolmust, juustest, karvadest jms, mis võiksid takistada xhuvoolu vaba liikumist.
- Olge tähelepanelik treppide koristamisel.
- Enne imemist eemaldage pürandalt kõik hõõguvad ja teravad esemed, mis võiksid kahjustada tolmuikotti.
- ТДНЕЛЕРАНУ: Vooluvõrgu ülekooormamise vältimiseks ärge kasutage vooluringis samaaegselt teisi kõrge voolutarbimusega seadmeid.
- Ärge käivitage filtriteta tolmuimejat.
- Ärge imege mürga pinda. Tolmuimeja ei ole mõeldud vedelike imemiseks.
- Enne tolmuimejaga puhastamist tuleb vedeliku puhastusvahendiga täiendatud vaip ära kuivatada.
- Ärge kasutage vigastatud tolmuikotiga tolmuimejat.
- Kui toode on olnud mõnda aega xhutamperatuuril alla 0 °C, tuleb hoida seda enne sisselülitamist vähemalt 2 tundi toatemperatuuril.
- Tootja jätab endale xiguse teha ilma täiendava teatamiseta toote konstruktsiooni ebaolulisi muudatusi, mis ei mõjuta selle ohutust, täiendavimist ega funktsioneerimist.

ETTEVALMISTUS KASUTAMISEKS

- Et voolik tolmuimeja külge kinnitada, paigaldage selle ots imemisavasse ning vajutage kuni klõpsuni.
- Vooliku eemaldamiseks vajutage nupule selle alusel ja tõmmake otsik välja.
- Pange 2 sektsioonist toru kokku.
- Pange vooliku otsik toru sisse.
- Ühendage toruga üks otsikutest:
 - Kombineeritud otsik "pürand/vaip" on ette nähtud vaibataoliste katete ja siledade pindade puhastamiseks.
 - Kombineeritud otsik "mööbel/pilu" on ette nähtud pehme mööbli, kardinade, dekoratiivsete pindade ning raskelt juurdepääsetavate kohtade (nurdade, pragude) puhastamiseks. Mööbli, dekoratiivsete pindade puhastamiseks pöörake otsik noolega osutatud suunas.

KASUTAMINE

- Enne töö alustamist tõmmake toitejuhe vajaliku pikkuseni välja ning sisestage pistik pistikupessa. Kollane märk vastab juhtmel selle optimaalsele pikkusele, punane märk vastab maksimaalsele pikkusele.
- Tolmuimeja sisselülitamiseks vajutage sisse- ja väljalülitusnuppu; seadme väljalülitamiseks – vajutage seda uuesti.
- Vooliku käepidemel on olemas õhuvoolu regulaator, mis võimaldab imemisvõimsust muuta:
 - kardinade, raamatute, mööbli jne puhastamiseks soovitakse see avada;
 - vaipade puhastamiseks – sulgeda.
- Juhtme tagasikerimiseks vajutage vastavale nupule, seejuures juhtme ülekeeramise ja vigastamise vältimiseks soovitatakse juhtme kerimist käega aidata.
- Mootori ülekuumenemise vältimiseks ärge kasutage tolmuimejat üle 30 minuti ning tehke vähemalt 15-minutilise vaheaeg.

TOLMUIMEJA EELISED

- Teie tolmuimeja on varustatud 5-tasemelise õhufiltreerimisüsteemiga:
 - Kolmekihiline tekstiilist tolmuikogur.
 - Peenpuhastuseks ettenähtud kiudfilter, mis asub tolmuikoguri sektsiooni ja elektrimootori vahel.

- Peenpuhastuseks ettenähtud kiudfilter, mis asub tolmuimeja õhuväljalaskeava ees.

- 5 kihti filtreerivaid materjale tagavad maksimaalselt tõhusa koristamise.

PUHASTUS JA HOOLDUS

- Lülitage tolmuimeja välja ja eemaldage seade vooluvõrgust.
- Puhastage väliskorpus pehme riidelapiga, lisades pesuvahendit, mis ei sisalda abrasiivseid aineid.
- On keelatud seadme või juhtme vette või teistesse vedelikesse panemine.

TOLMUİKOTI PUHASTAMINE

- Regulaarselt puhastage tolmuikott. Tolmuikoti täitumisel liigub indikaator piki skaalat. Selle keskmine asend näitab tolmuikoti puhastamise vajadust.
 - Eemaldage voolik, tõstke tolmuikotikambri kaas üles, eemaldage täis tolmuikott seadmest, eemaldage koti alumisest äärest klamber, seda kõrvale lükates, puhastage kott, sulgege kott ja pange klamber peale, asetage tolmuikott oma kohale.
 - Sulgege kaas sellele klõpsuni vajutades.
- TÄHELEPANU!** Tolmuikotikambri kaant ei saa sulgeda, kui tolmuikott on valesti paigaldatud.

FILTRITE PUHASTAMINE

- Puhastage filtrid vähemalt kord aastas. Tolmuimeja sagedase kasutamise juures loputage filtrid läbi iga 3-5 tolmuikoti puhastamise järel.
 - Eemaldage tolmuimeja vooluvõrgust.
 - Tõstke tolmuikotikambri kaas üles ja eemaldage mootori kaitsefilter seadmest.
 - Eemaldage väljuva õhu puhastusfilter.
 - Loputage filtrid sooja kraaniveega läbi ning kuivatage need õhu käes täielikult ära.
 - Asetage filtrid oma kohtadele.
- TÄHELEPANU!**
- Tolmuimeja filtriteta käivitamine võib põhjustada mootori purunemist.
 - Ärge peske filtreid pesumasinas. Ärge kuivatage filtreid fööniga.

HOIDMINE

- Asetage tolmuimeja püstiasendisse.
- Keerake voolik toru ümber.
- Kinnitage toru koos harjaga spetsiaalsesse soonde korpuse peal.

LV LIETOŠANAS INSTRUKCIJA DROŠĪBAS NOTEIKUMI

- Ierīces ekspluatācijas laikā ievērojiet sekojošus drošības pasākumus:
- Uzmanīgi izlasiet doto lietošanas instrukciju, lai izvairītos no bojājumu rašanās lietošanas laikā. Nepareiza ierīces lietošana var radīt tās bojājumus, materiālus zaudējumus un lietotāja veselības kaitējumus.
- Pirms pirmreizējās ieslēgšanas pārbaudiet, vai ierīces tehniskie raksturojumi, kas norādīti uz uzlīmes atbilst elektrofikla parametriem.
- Izmantot tikai sadzīves vajadzībām. Ierīce nav paredzēta rūpnieciskai izmantošanai.
- Neievietojiet ierīci vai elektrovadu ūdenī vai kādā citā šķīdumā. Lai izvairītos no elektrostrāvas trieciena, neizmantojiet priekšmetu ārpus telpām un mitrām virsmām.
- Ierīce nav paredzēta izmantošanai personām (ieskaitot bērnus) ar pazeminātām fiziskām, emocionālām vai intelektuālām spējām vai personām

bez dzīves pieredzes vai zināšanām, ja viņas nekontrolē vai neinstruē ierīces lietotānā persona, kas atbild par viņu drošību.

- Ierīci elektrotīklā slēdzat tikai ar sausām rokām; atslēdzot velciet aiz kontaktdakļas, nevis aiz elektrovada.
- Sekojiet līdzi, lai elektrovads nepieskartos klāt asām malām un karstām virsmām.
- Vienmēr atvienojiet ierīci no elektrotīkla pirms tās tīrīšanas vai ja Jūs to neizmantojat.
- Neizmantojiet ierīci ar bojātu elektrovadu vai kontaktdakļu, kā arī gadījumos, ja tas ir bijis pakļauts jebkāda šķidruma iedarbībai, nokritis vai bojāts citā veidā. Lai izvairītos no elektrostrāvas trieciena nemēģiniet pastāvīgi izjaukt un remontēt ierīci, nepieciešamības gadījumā dodieties uz Servisa centru.
- Nenovietojiet ierīci blakus siltuma avotiem (radiatoriem, sildītājiem u.c.), kā arī neatstājiet to tiešu saules staru iedarbībā, tas var izraisīt plastmasas detaļu deformāciju.
- Neļaujiet bērniem izmantot putekļu sūcēju, esiet uzmanīgi izmantojot ierīci to tuvumā.
- Lai nesabojātu cauruli, to nestiepiet un nelieciet.
- Sekojiet, lai gaisa atvērumi nebūtu bloķēti. Nepieļaujiet, lai tajos iekļūtu nepiederīgi (putekļi, mati, drēbes u.c.).
- Esiet piesardzīgi strādājot ar putekļu sūcēju kāpņu telpās.
- Pirms darba sākuma savāciet no grīdas viegli uzliesmojošus un asus priekšmetus, kas var sabojāt putekļu savācēju.
- **UZMANĪBU:** Lai izvairītos no elektrotīkla pārslogošanas, neslēdziet ierīci vienlaicīgi ar citām jaudīgām elektroierīcēm vienā un tajā pašā elektrotīkla līnijā.
- Neieslēdziet putekļu sūcēju bez uzstādītiem filtriem.
- Ar šo putekļu sūcēju netīriet mitras virsmas. Ar tā palīdzību nevar saslaucīt šķidrumu.
- Paklājiem, apstrādātiem ar šķidro tīrīšanas līdzekli, vispirms ir jāizžūst, pirms tie tiek apstrādāti ar putekļu sūcēju.
- Nekad nestrādājiet ar putekļu sūcēju, bez uzstādīta vai bojāta putekļu savācēja.
- Ja izstrādājums kādu laiku ir atradies temperatūrā zem 0 °C, pirms ieslēgšanas tas ir jāpatur istabas apstākļos ne mazāk kā 2 stundas.
- Ražotājs patur sev tiesības bez papildu brīdinājuma ieviest izstrādājuma konstrukcijā nelielas izmaiņas, kas būtiski neietekmē tā drošību, darbību un funkcionalitāti.

SAGATAVOŠANĀS DARBAM

- Lai pievienotu cauruli pie putekļu sūcēja, ievietojiet tā pamatni iesūkšanas atvērumā un piespiediet līdz klikšķim.
- Caurules atvienošanai nospiediet pogu tās pamatnē un pavelciet aiz cauruļu savienojuma uz sevi.
- Salieciet 2-sekciju cauruli.
- Ievietojiet cauruļu savienojuma rokturi caurulē.
- Uzlieciet uz caurules vienu no uzgaļiem:
 - Kombinētais uzgalis “grīda/paklājs”: paredzēta paklāju un līdzīgu segumu tīrīšanai, kā arī līdzīgām virsmām.
 - Kombinētais uzgalis “mēbele/sprauga”: – mīksto mēbeļu, aizkaru, dekoratīvo virsmu un grūti sasniedzamu vietu (stūri, spraugas) tīrīšanai. Mīksto mēbeļu un dekoratīvo virsmu tīrīšanai pagrieziet uzgali norādītās bultiņas virzienā.

DARBĪBA

- Pirms darba sākuma izvelciet elektrovadu nepieciešamajā garumā un ievietojiet kontaktdakšu

elektrotīklā. Dzeltenā atzīmē uz vada atbilst tā optimālajam garumam, sarkanā – maksimālajam, tālāk vadu stiept nevar.

- Lai ieslēgtu putekļu sūcēju nospiediet pogu ieslēgt/izslēgt, lai izslēgtu nospiediet to vēl vienu reizi.
- Uz caurules roktura atrodas gaisa plūsmas regulators, kas dot iespēju mainīt iesūkšanas stiprumu:
 - aizkaru, grāmatu, mēbeļu u.t.t. tīrīšanai to ieteicams attaisīt;
 - paklājveidīgu segumu tīrīšanai – aiztaisīt.
- Lai satītu elektrovadu nospiediet atbilstošu pogu, pie tam, lai izvairītos no vada savīšanās un bojājumiem ieteicams to pieturēt ar roku.
- Lai izvairītos no putekļu sūcēja motora pārkaršanas nestrādājiet nepārtraukti vairāk kā 30 minūtes un obligāti pārtrauciet darbu uz laiku ne mazāku par 15 minūtēm.

JŪSU PUTEKĻU SŪCĒJA PRIEKŠROCĪBAS

- Jūsu putekļu sūcējs ir aprīkots ar 5 līmeņu gaisa filtrācijas sistēmu:
 - Tīrskārtains auduma putekļu savācējs.
 - Šķiedrains smalkās tīrīšanas filtrs, kurš atrodas starp putekļu savācēja nodalījumu un elektromotoru.
 - Šķiedrains smalkās tīrīšanas filtrs, kurš atrodas uz gaisa izvades no putekļu sūcēja.
- 5 filtrējošo materiālu slāņi nodrošina maksimāli rūpīgu uzkopšanu.

TĪRĪŠANA UN KOPŠANA

- Izslēdziet putekļu sūcēju un atvienojiet to no elektrotīkla.
- Noslaukiet korpusa ārējo daļu ar mitru drānu, kas nedaudz satur mazgājamo līdzekli, bet ne abrazīvo mazgāšanas līdzekli.
- Aizliegts izstrādājumu un elektrovadu ievietot ūdenī vai citā šķidrumā.

PUTEKĻU SAVĀCĒJA TĪRĪŠANA

- Putekļu savācēju tīriet regulāri. Atkarībā no tā piepildījuma indikatora skala pārvietojas pa lodziņu: tās vidējais stāvoklis norāda, ka putekļu savācēju nepieciešams iztīrīt.
- Noņemiet cauruli, atveriet putekļu savācēja nodalījuma vāciņu, izņemiet to. No maisiņa apakšējās daļas noņemiet skavu, nobīdot to uz malu, attīriet maisu, aiztaisiet to un uzlieciet skavas, uzmanīgi uzstādiet putekļu savācēju vietā.
- Aiztaisiet vāciņu, uzspiežot uz tā līdz klikšķim.

UZMANĪBU: Ja putekļu savācējs ir uzstādīts nepareizi, putekļu sūcēja vāciņš neaiztaisīsies.

FILTRU TĪRĪŠANA

- Filtrus ieteicams tīrīt ne retāk kā vienu reizi gadā. Biežas putekļu sūcēja izmantošanas gadījumā, mazgājiet filtrus pēc katrām 3-5 putekļu savācēja tīrīšanas reizēm.
- Atvienojiet putekļu sūcēju no elektrotīkla.
- Attaisiet putekļu savācēja nodalījuma vāciņu un izņemiet filtru, uzstādot pirms elektromotora.
- Izņemiet filtru, kas atrodas pirms gaisa izplūdes.
- Izmazgājiet filtrus siltā tekošā ūdenī un pilnīgi izžāvējiet ārpus putekļu sūcēja.
- Uzstādiet filtrus vietā.

UZMANĪBU:

- Neslēdziet putekļu sūcēju bez uzstādītiem filtriem, tas var radīt bojājumus elektromotorā.

- Nemazgājiet filtrus veļas mašīnā un nežāvējiet tos ar fēnu.

GLABĀŠANA

- Novietojiet putekļu sūcēju vertikāli.
- Aptiniet cauruli apkārt cietajai caurulei.
- Nostipriniet cauruli ar birsti speciālā stiprinājumā uz korpUSA.

LT VARTOTOJO INSTRUKCIJA SAUGUMO PRIEMONĒS

- Naudodamies prietaisū laikykitēs lūiū saugumo priemoniū:
- Prietaiso gedimams iļvengti prielū pirmajū naudojimą atidhiai perskaitykite lūiā instrukcijā. Neteisingai naudodamies gaminii, Jūs galite jū sugadinti, patirti nuostoliū arba pakenkti savo sveikatai.
- Prielū pirmajū naudojimą patikrinkite, ar ant lipduko nurodytos techninēs gaminio charakteristikos atitinka elektros tinklo parametrus.
- Naudoti tik buitiniams tikslams. Prietaisas nėra skirtas pramoniniam naudojimui.
- Nenardinkite prietaiso ir maitinimo laido į vandenį bei kitus skysčius. Naudoti tik patalpose. Nesinaudokite prietaisu esant aukštam drėgnumo lygiui, tai padēs iļvengti elektros smūgio pavojaus.
- Įjunkite prietaisū į elektros tinklą tik sausomis rankomis; iļjungdami prietaisū traukite kištukā, niekada netempkite laido.
- Prietaisas nėra skirtas naudotis hmonēsms (įskaitant vaikus), turintiems sumahejusias fizines, jausmines ar protines galias; arba jie neturi patirties ar hiniū, kai asmuo, atsakingas uñ tokiū hmoniū saugumą, nekontroliuoja ar neinstruktuoja jū, kaip naudotis lūiu prietaisu.
- Pasirūpinkite, kad elektros laidas neliestų alūtriū kampū ir karštū pavirliū.
- Nesinaudodami prietaisu arba jū valydami, visada iļjunkite jū iļ elektros tinklo.
- Nenaudokite prietaiso, jei jo elektros laidas ir/arba lūakutē buvo paheisti. Remontuoti prietaisū galima tik autorizuotame Serviso centre.
- Nestatykite prietaiso lūalia lūilumos lūaltiniū (radiatoriū, lūildytuvū ir kt.) ir apsaugokite jū nuo tiesioginiū saulēs spinduliū, nes tai gali sukelti plastikiniū detaliū deformavimą.
- Neleiskite vaikams naudotis prietaisu ir būkite itin atsargūs, dirbdami lūalia vaiku.
- Nelenkite ir netampykite harnos, nes tai gali jai pakenkti.
- Neuñdenkite ortakiū angū. Pasirūpinkite, kad į ortakiū angas nepatektų palūaliniai daiktai (plaukai, dulkēs, drabuñiai ir kt.)
- Būkite itin atsargūs dirbdami su dulkiū siurbliū ant laiptū.
- Prielū pradēdami darbā palūalinkite nuo grindū visus rūkstančius ir alūtrius daiktus, kurie gali pakenkti dulkiū siurbliui.
- DĒMESIO: Maitinimo tinklo perkrovimui iļvengti neįjunkite dulkiū siurblio kartu su kitais galingais elektros prietaisais į vienā elektros tinklo linijā.
- Neįjunkite dulkiū siurblio be filtrū.
- Nevalykite Jūsū dulkiū siurblio drėgnū pavirliū. Jis netinka lūalinti skysčius.
- Jei Jūs iļvalētē kilimus skystu valikliu, leiskite jiems iļdhiūti ir tik po to pradēkite juos valyti dulkiū siurbliu.
- Niekada nesinaudokite dulkiū siurblio be dulkiū surinkimo konteinerio, arba jei jo dulkiū surinkimo konteineris buvo paheistas.
- Jeigu gaminys kai kurį laikā buvo laikomas hemesnėje nei 0 °C temperatūroje, prielū įjungdami prietaisū

palaiykite jū kambario temperatūroje ne mañiau kaip 2 valandas.

- Gamintojas pasilieka teisē be atskiro perspėjimo neñymiai keisti įrenginio konstrukcijā iļsaugant jo saugumą, funkcionalumą bei esmines savybes.

PASIRUOŠIMAS DARBUI

- Norēdami prijungti žarnā prie dulkiū siurblio, įkiškite jos pagrindā į siurbimo angā ir spauskite kol išgirsite spragtelėjimą.
- Norēdami atjungti žarnā, paspauskite mygtukā jos pagrinde ir truktelėkite savēs link.
- Surinkite 2-jū sekcijū vamzdį.
- Įstatykite žarnos rankenos atvamzdį į vamzdį.
- Užmaukite ant vamzdžio vienā iš antgaliū:
 - Kombinuotas antgalis “grindys/kilimas”: skirtas kiliminēsms dangoms ir panašioms paviršiams valyti, o taip pat ir lygiems paviršiams valyti.
 - Kombinuotas antgalis “baldai/plyšiai”: minkštiems baldams, užuolaidoms, dekoratyvinēsms paviršiams ir sunkiai prieinamoms vietoms valyti (kampams, plyšiams). Norēdami išvalyti baldus ar dekoratyvinius paviršius pasukite antgalį rodyklēs nurodyta kryptimi.

VEIKIMAS

- Prieš pradēdami darbā ištraukite elektros laidā reikalingu jums ilgiu ir įjunkite šakutē į elektros tinklo lizdā. Geltona žymē ant elektros laido atitinka jo optimaliam ilgiui, o raudona – maksimaliam, virš kurio elektros laido ištraukti negalima.
- Dulkiū siurbliui įjungti paspauskite mygtukā “Įjungti/Išjungti”. Norēdami išjungti dulkiū siurbliū paspauskite šį mygtukā dar kartā.
- Žarnos rankenoje yra oro srovēs regulatorius, leidžiantis keisti siurbimo galingumą:
 - Valydami užuolaidas, knygas, baldus ir kt. atidarykite jū;
 - Valydami kilimines dangas – uždarykite.
- Norēdami suvynioti elektros laidā, paspauskite atitinkamā mygtukā ir prilaikykite laidā ranka – taip Jūs apsaugosite laidā nuo pažeidimū.
- Nesinaudokite dulkiū siurblio ilgiau kaip 30 minučių be pertraukos, nes jo variklis gali perkaisti. Pasinaudoję prietaisu, padarykite maždaug 15 minučių pertraukā.

JŪSŪ DULKIŪ SIURBLIO PRANAŠUMAI

- Jūsū dulkiū siurblyje yra sumontuota 5 pakopū oro filtravimo sistema:
 - Trijų sluoksniū dulkėgaudis iš audinio.
 - Plaušinis aukšto švarumo oro valymo filtras tarp dulkiū konteinerio ir elektros variklio.
 - Plaušinis aukšto švarumo oro valymo filtras šalia dulkiū siurblio išėjimo angos.
- 5 filtruojančių medžiagū sluoksniai užtikrina maksimaliai kruopštū valymā.

VALYMAS IR PRIEŽIŪRA

- Išjunkite dulkiū siurbliū ir ištraukite jo kištukā iš elektros lizdo.
 - Nuvalykite išorinį korpuso paviršiū minkštu audiniu su valymo priemone, kurios sudėtyje nėra šveitimo medžiagū.
 - Nenardinkite prietaiso ir elektros laido į vandenį bei kitus skysčius.
- ### DULKIŪ SURINKIMO KONTEINERIO VALYMAS
- Reguliariai valykite dulkiū surinkimo konteinerį. Jam užsipildant indikatoriaus rodyklē juda langelyje. Vidutinē rodyklēs padėtis reiškia, kad dulkiū surinkimo konteinerį reikētū išvalyti.

- Nuimkite žarną, atidarykite dulkių surinkimo maišelio talpos dangtį, ištraukite maišelį, patraukite apatinėje maišelio dalyje esantį gnybtą į šoną ir nuimkite jį, ištuštinkite maišelį, uždėkite gnybtą į vietą ir atsargiai įdėkite dulkių surinkimo maišelį į vietą.
- Dangčiui uždaryti spauskite jį kol išgirsite spragtelėjimą.

DĖMESIO: Jei dulkių surinkimo konteineris buvo įstatytas neteisingai, dulkių siurblio dangtis neužsidarys.

FILTRŲ VALYMAS

- Valyti filtrus reikia ne rečiau kaip kartą per metus. Jeigu Jūs dažnai naudojate dulkių siurbliu, valykite filtrus po kas 3-5 dulkių surinkimo konteinerio valymo.
- Išjunkite dulkių siurbį iš elektros tinklo.
- Atidarykite dulkių surinkimo konteinerio skyriaus dangtį ir ištraukite prie elektros variklio įrengtą filtrą.
- Ištraukite prie oro išėjimo angos įrengtą filtrą.
- Išplaukite filtrus vandeniui ir visiškai juos išdžiovinkite.
- Įdėkite filtrus į vietą.

DĖMESIO:

- Neįjunkite dulkių siurbį be filtrų, nes tai gali sugadinti elektros variklį.
- Neskalkkite filtrų skalbimo mašinoje ir nedžiovinkite jų džiovintuvu.

SAUGOJIMAS

- Pastatykite dulkių siurbį vertikaliai.
- Apvyniokite žarną aplink vamzdį.
- Užfiksuokite vamzdį su šepetėlių dulkių siurblio korpuse esančioje specialioje išdrožoje.

H HASZNALATI UTASÍTÁS FONTOS BIZTONSÁGI UTASÍTÁSOK

- Használat közben tartsa be a kúvetkező biztonsbgi utasításokat:
- A kúszlyk használata előtt, a kúszlyk kbrosodbsa elkerlyise yrdeklyben figyelmesen olvassa el a Használati utasítást. A helytelen kezelis a kúszlyk kbrosodbsbhoz, anyagi kbrhoz, vagy a hasznóly sílylyshhez vezethet.
- A kúszlyk első használata előtt, ellenórizze egyeznek-e a termlyk smklyjn feltntetett múszaki adatok az elektromos hblyzat adataival.
- Nagyüzemi hasznólatra kúszlyke nem alkalmas.
- Ne merntse a kúszlyket is a vezetlyket vnzbe, vagy mbs folyadlykba. Bramtyis elkerlyise yrdeklyben ne használja a kúszlyket szabadban, vagy nedves fellyeten.
- Csak szóraz kúzzel csatlakoztassa a gypet az elektromos hblyzathoz, kikapcsolbs esetyn – fogja a villósb dugyt, ne húzza a vezetlyket.
- Figyeljen arra, hogy a vezetlyk ne yrntkezzen íles, forry fellyettel.
- Ne használjók a kúszlyket fizikai-, yrzelmi-, illetve szellemi fogyatlykos személyek, vagy tapasztalattal, elegendó tudóssal nem rendelkező személyek (belelyrtve a gyerekeket) fellyelet nylykly, vagy ha nem kaptak a kúszlyk hasznólatóval kapcsolatos instrukciyt a biztonsbguklyrt felelős személytől.
- Tisztntbs előtt is használaton knyly mindig bramtalantsa a kúszlyket.
- Ne használja a kúszlyket kbrosodott vezetlykkel, villósb dugyval, valamint, ha folyadlykkal yrntkezett, vagy mbs mydon kbrosodósb szenvedett. Bramtyis elkerlyise sílylybbyl ne pryblyja egyedyl szlytszerelni is javntani a kúszlyket. A meghibósbodósb felfedezlysekor forduljon a gyórtly vagy elady bítal javasolt szakszervizbe.

- Ne tartsa a kúszlyket melegntó, rádiótor kúzellyben, figyeljen arra, hogy a kúszlyket ne yrje kúzvetlenly túzó naplyny, mert deformólydhatnak a gyp múanyag rlyszei.
- Ne engedje gyerekeknek hasznólyni a porszhvnyt, legyen kúlyncsen figyelmes a kúszlyk hasznólyatakor a kúzellykben.
- A hajlyhthaty csó kbrosodóbsa elkerlyise yrdeklyben ne túrje, ne nylytsa azt.
- Figyeljen arra, hogy a lygbeshvny ne legyen eltúmódve. Vigybzson arra, hogy ne kerlylyc bele por, haj, ruha.
- Lyrcsón mlyg nagyobb odafigyellyssel takarntson.
- Hasznólyat előtt túvolnts el az izzy, vagy íles túrgyakat a padlyryl, kúlyncben ezek a porzsók túroly sílylyshyt okozhatjók.
- FIGYELEM:Az elektromos hblyzat túlterhellyse elkerlyise yrdeklyben ne csatlakoztassa a kúszlyket egyidejlyleg mbs villamos kúszlykkel egy elektromos hblyzathoz.
- Ne használja kúszlyklyt szúrók nylykly.
- Ne tisztntson a porszhvnyval nedves fellyetet. A kúszlyk segntlyghlyvel tilos folyadlykot eltúvolntani.
- Folylykony tisztntlyszerrel megmúvelt szónyegnek előbb meg kell szóbradnia, is csak utóba lehetslyges a porszhvny használata.
- Soha ne használja a porszhvnyt felszereletlen, vagy kbrosodott porzsókkal.
- Amennyiben a kúszlyket valamennyi ideig 0 °C –nóly túroltók, bekapcsolbsa előtt legalóbb 2 yrón beily tartsa szobahómyrslyklyeten.
- A gyórtynak jogóbban bíl yrtesntly nylykly mbsodrendly mydosntósbokat vlygezni a kúszlyk szerkezetlyben, melyek alapvetóden nem befolyósoljók a kúszlyk biztonsbgót, múkúddóklypesslyghyt, funkcionalitybóbt.

ELÓKÉSZÍTÉS

- Tolja be a csóvet a levegő beszívó torokba, és addig nyomja, amíg a helyére nem kattán.
- Eltávolításnál nyomja meg a légbeszívó fölött a gombot, és húzza a szívócsóvet magára.
- Szerelje össze a 2-részes nyelet.
- Helyezze a hajlytható csó fogantyúját a nyélbe.
- Illessze fel a nyélre a szívófejek egyikét:
 - Egyesített szívófej „padló/szónyeg”: szónyeg, és hozzá hasonló fellyetek, valamint sima fellyetek tisztítására alkalmas fej.
 - Egyesített szívófej „bútor/rés”: bútor, függöny, díszes fellyetek tisztítására alkalmas szívófej, valamint nehezen elérhető helyek (sarkok, rések) tisztítására. Bútor, díszes fellyetek tisztítása esetén fordítsa a kelléket a nyállal megjelölt irányba.

JAVASLATOK A KEZELÉSHEZ

- Használat előtt húzzunk ki elegendó hosszúságú vezetlyket és csatlakoztassuk az aljzatba. A sárga jel a vezetlyken mutatja a javasolt hosszúságot. Ne húzzuk tovább a vezetlyket a piros jelnél!
- Kapcsolja be a készüléket a főkapcsolóval. A kapcsoló újbóly megnyomásával kikapcsoljuk a készüléket.
- A csó fogantyúján található szabályzó segítségével tudja állítani a szívott levegő mennyiségét a szívócsövön:
 - könyvek, függönyök, finom tárgyak tisztítására zárjuk;
 - szónyegek tisztítására zárjuk.

- A készüléken található gombbal visszahúzzathatja a vezetéket a helyére, de fogja közben, nehogy sérüljön, vagy betekeredjen.
- A motor túlmelegedése elkerülése érdekében ne használja a porszívót szünet nélkül 30 percnél tovább, és okvetlenül tartson legalább 15 perc szünetet.

A PORSZÍVÓ ELŐNYEI

- Porszívója 5-fokozatú légszűrő rendszerrel van ellátva:
 - Háromrétegű textil-porzszák
 - A portároló részleg és motor között elhelyezkedő finom tisztítást biztosító szálal anyagú szűrő.
 - A légkivezető résnél található finom tisztítást biztosító szálal anyagú szűrő.
- Az 5-rétegű szűrőanyag maximális takarítást biztosít.

TISZTÍTÁS ÉS KARBANTARTÁS

- Kapcsolja ki a készüléket és húzza ki a dugót a konnektorból.
- A porszívó külső felületét törölje meg nedves tisztítószeres törülközővel. Ne használjon súrolószert.
- Soha ne merítse vízbe vagy egyéb folyadékba a vezetéket vagy a készüléket.

A PORZSÁK TISZTÍTÁSA

- Rendszeresen tisztítsa a porzsákot. A porzsák folyamatos megtelésekor a telítettség mutató át fog helyezkedni a kis ablak közepe felé. A mutató középső helyzete az ablakban a porzsák teljes megtelését mutatja, ezért szükséges azt haladéktalanul kiüríteni.
- Vegye le a hajlítható csövet, nyissa fel a porzsák tároló fedelét, vegye ki a porzsákot. A zsák széléről távolítsa el a szorítót, oldalra tolva azt, ürítse ki a porzsákot, zárja be azt, és szerelje fel a szorítót. Óvatosan helyezze vissza a porzsákot a helyére.
- Zárja le a fedőt, kattanásig nyomva.

FIGYELEM: A fedőt nem tudja lezárni, ha a porzsák nincs rendesen a helyén.

SZŰRŐTISZTÍTÁS

- Legalább évente egyszer tisztítsa a szűrőt, ha gyakran használja a készüléket, mossa ki a szűrőket a porzsák minden 3-5 ürítésénél.
- Áramtalanítsa a porszívót.
- Nyissa ki a porzsák tárolót és vegye ki a szűrőt, amely a motor előtt van elhelyezve.
- Vegye ki a levegőkifúvónál tartózkodó szűrőt.
- Meleg vízzel mossa le őket, majd hagyja száradni.
- Helyezze vissza a szűrőket.

FIGYELEM:

- Ne használja a készüléket szűrő nélkül, mert károsodhat a motor.
- Ne mossa a szűrőt mosógépben, ne szárítsa hájszárítóval.

TÁROLÁS

- Függetlenül tárolja készülékét.
- Tekerje a csövet a nyélre.
- Rögzítse a nyelet a kefével a készülékházon lévő vágatban.

ЖАБДЫҚ НҰСҚАУЫ **ҚАУІПСІЗДІК ШАРАЛАРЫ**

- Құрал қанауы жанында сақтық келесі өлшемдері сақтаңыздар:
- Бұйымды қолдану барысында бұзып алмау үшін нұсқауды ықыласпен оқып шығыңыз. Дұрыс

қолданбау бұйымның бұзылуына әкелуі, материалдық не қолданушының денсаулығына зиян келтіруі мүмкін.

- Алғашқы қосудың алдында бұйымның техникалық сипаттамасының жапсырмада көрсетілген электр жүйесінің параметрлеріне сәйкестігін тексеріңіз.
- Тек қана тұрмыстық мақсаттарда қолданылады. Құрал өнеркәсіптік қолдануға арналмаған.
- Құралды не бауды суға немесе басқа сұйықтықтарға батырмаңыз. Электр тоғының ұруына тап болмау үшін жайдан тыс не жоғары дымқылды жағдайда қолданылмайды.
- Құралды электр жүйесіне тек қана құрғақ қолдармен қосыңыз; сөндірген кезде – шаңышқыны қолмен ұстаңыз, қоректену бауынан тартпаңыз.
- Қоректену бауының өткір жиектер және ыстық үстілерге тимеуін қадағалаңыз.
- Тазалаудың алдында құралды электр жүйесінің әрқашан сөндіріп тастаңыз, сонымен қатар, егер ол қолданылмаса.
- Дене, жүйке не болмаса ақыл-ой кемістігі бар, немесе осы құрылғыны қауіпсіз пайдалану үшін тәжірибесі мен білімі жеткіліксіз адамдардың (соның ішінде балалардың) қауіпсіздігі үшін жауап беретін адам қадағаламаса немесе құрылғыны пайдалану бойынша нұсқау бермесе, олардың бұл құрылғыны қолдануына болмайды.
- Қоректену бауы не шаңышқысы зақымдалған, құлап түскен немесе басқа зақымдары бар құралды қолданбаңыз. Электр тоғының ұруына тап болмау үшін өздігінен талдауға және жөндеуге талпынбаңыз, қажет болса сервис орталығына барыңыз.
- Құралды жылу көздеріне жақын маңда жайғастырмаңыз (радиаторлардың, жылытқыштардың және т.б.) және оны күнгей түзу сәулелердің әсеріне ұшыратпаңыз, себебі бұл пластмассалық бөлшектердің майысуына әкеп соғады.
- Құралмен пайдалануды балаларға рұқсат етпеңіз және оларға таяу жерде жұмыс істегенде әсіресе ықыласты болыңыз.
- Шлангіге зақым келтірмеу үшін, оны бүкпеңіз және созбаңыз.
- Ауа өткізетін тесіктер бітелмеуін қадағалаңыз. Бөтен заттардың оларға тиюіне жол бермеңіз (шаңдат, шаш, киімдер және т.б.).
- Баспалдақтарда шаң сорғышпен жұмыс істегенде барынша сақ болыңыз.
- Жұмысты бастаудың алдында айналадан шаң жинғышқа зақым келтіре алатын барлық тұтанған және өткір заттарды жинап тастаңыз.
- НАЗАР: Қоректену жүйесінің шамадан артық жүктелуіне тап болмау үшін, құралды басқа қуатты электр аспаптармен бірге бір электр жүйесінің желісіне іске қоспаңыз.
- Орнатылған сүзгілерсіз шаң сорғышты қоспаңыз.
- Сіздің шаң сорғышыңызбен дымқыл үстілерді тазаламаңыз. Оның көмегімен сұйықтықтарды кетіруге болмайды.
- Сұйық тазалағышпен өңделінген кілемдерді шаң сорғышпен тазалаудың алдына олар кептірілуі тиіс.
- Ешуақытта орнатылмаған немесе шаң жинағышы зақымдалған шаң сорғышпен жұмыс істеменіз.
- Егер бұйым біршама уақыт 0 °C -тан төмен температурада тұрса, іске қосар алдында оны кем дегенде 2 сағат бөлме температурасында ұстау керек.

- Өндіруші бұйымның қауіпсіздігіне, жұмыс өнімділігі мен жұмыс мүмкіндіктеріне түбегейлі әсер етпейтін болмашы өзгерістерді оның құрылмасына қосымша ескертпестен енгізу құқығын өзінде қалдырады.

ЖҰМЫСҚА ДАЙЫНДАЛУ

- Шаң сорғышқа шлангі қосу үшін, оның сорып алушы тесігін негізіне салыңыз да шертілге дейін басыңыз.
- Шлангіні ажырату үшін оның негізіндегі ноқатты басыңыз және патрубкті өзіңізге тартыңыз.
- 2-секциялық трубканы жинаңыз.
- Шлангі тұтқасының патрубогын трубкаға салыңыз.
- Саптамалардың бірін трубкасына кигізіңіз:
 - “Еден/кілем” құрамдастырылған қондырмасы: кілем жабындар мен соған ұқсас жабындарды, сонымен қатар тегіс беттерді тазалауға арналған.
 - “Жиһаз/саңылау” құрамдастырылған қондырмасы: – жұмсақ жиһаз, перде, сәнді заттардың беткі қабатын және жету қиын жерлерді (бұрыштар, саңылаулар) тазалауға арналған. Жиһазды, сәнді заттардың үстіңгі бетін тазалау үшін қондырманы жебешемен көрсетілген бағытта бұрыңыз.

ЖҰМЫС

- Жұмысты бастаудың алдында қоректену бауын қажетті ұзындыққа керіп қойыңыз және шаңшықтың электр жүйесінің розеткасына сұғыңыз. Баудағы сары таңба оның үйлесімді ұзындығына, ал қызыл – барынша көп талапқа сай екенін көрсетеді, одан ары бауды керуге болмайды.
- Шаң сорғышты қосу үшін Қосу / Өшіру ноқатын басыңыз, сөну үшін – оны тағы бір рет басыңыз.
- Шлангінің тұтқасында сору күшін өзгертуге мүмкіндік беретін ауа ағынының реттеуші бар:
 - перделерді, кітаптарды, жиһазды және т.б. тазалағанда оны ашу ұсынылады;
 - кілемдік жабулар үшін – жабылады.
- Электр бауды орауға арналған тиісті ноқатты басыңыз, сонымен қатар, баудың бұралып кетуіне не зақымдануына жол бермеу үшін оны қолмен ұстап тұру ұсынылады.
- Шаң сорғыштың қозғалтқышы қызып кетпеуі үшін 30 минуттан көп толассыз жұмыс істемеңіз және 15 минуттан кем емес міндетті үзіліс жасаңыз.

СІЗДІҢ ШАҢ СОРҒЫШЫҢЫЗДЫҢ АРТЫҚШЫЛЫҚТАРЫ

- Сіздің шаңсорғышыңыз 5 деңгейлі ауа сүзу жүйесімен жарақталған:
 - Үш қабатты матадан жасалған шаңжинағыш.
 - Шаңжинағыш ұясы мен электрлік қозғалтқыштың арасында орналасқан, аса ұсақ шаңнан тазартатын талшықты сүзгі.
 - Шаңсорғыштан ауа шығатын жерде орналасқан, аса ұсақ шаңнан тазартатын талшықты сүзгі.
- Сүзгілейтін материалдардың 5 қабаты барынша жақсылап тазалауды қамтамасыз етеді.

ТАЗАЛАУ ЖӘНЕ КҮТІМ

- Шаң сорғышты өшіріңіз және оны электр жүйесінен сөндіріп тастаңыз.
- Тұлғаның сыртын қайрақты заттарсыз жуғыш құрал қосып жұмсақ матамен сүртіңіз.
- Бұйым және электр бауын суға немесе басқа сұйықтықтарға батыруға тиым салынады.

ШАҢ ЖИНАҒЫШТЫ ТАЗАЛАУ

- Шаң жинағышты ұдайы тазалап тұрыңыз. Оның толтырылу барысында индикатор шкаласы терезе бойымен жылжиды; оның орта жайы шаң жинағышты тазалау қажеттігін білдіреді.
- Шлангіні шығарыңыз, шаң сорғыш бөлігінің қақпағын ашыңыз, қапты алыңыз, қаптың төменгі жиегінен қысқышты шетке жылжытып алыңыз, қапты тазалаңыз, қапты жабыңыз және қысқышты кигізіңіз, шаң жинағышты орнына ұқыппен орнатыңыз.
- Шертілге дейін басып, қақпақты жабыңыз.

HAZAP: Егер шаң жинағыш дұрыс орнатылмаса, шаң сорғыштың қақпағы жабылмайды.

СҮЗГІЛЕРДІ ТАЗАЛАУ

- Сүзгілерді жылына бір реттен сирек емес тазалау қажет. Шаң сорғышты жиі қолдансаңыз, шаң жинағыштарды әрбір 3-5 тазалағаннан кейін сүзгілерді жуып тазартыңыз.
- Электр жүйесінен шаң сорғышты сөндіріп тастаңыз.
- Шаң жинағыштың бөлігінің қақпағын ашыңыз да электр қозғалтқыштың алдындағы сүзгіні шығарыңыз.
- Ауа шығуында орналасқан сүзгіні алыңыз.
- Сүзгілерді жылы ағын сумен жуыңыз және ауада толық кептіріңіз.
- Сүзгілерді орнына орнатыңыз.

HAZAP:

- Сүзгілерді орнатпай шаң сорғышты қоспаңыз, бұл электр қозғалтқышы қатардан шығаруы мүмкін.
- Сүзгілерді мәшіңкеде жумаңыз және олады фенмен кептірмеңіз.

САҚТАУ

- Шаң сорғышты тік орнатыңыз.
- Құбырды айнала шлангіні орап қойыңыз.
- Тұлғадағы арнайы саңылауға шөткелі құбырды бекітіп қойыңыз.

SL NÁVOD NA POUŽÍVÁNIE BEZPEČNOSTNÉ OPATRENIA

- Pri pouhvaní spotrebiča sledujte támo bezpečnostnám opatrením:
- Pozorne prečítajte tento návod na pouhvanie pred pouhvaním spotrebiča, aby nedošlo k jeho poškodeniu. Nesprávne pouhvanie môže spôsobiť poškodenie vzrobku, ľkodu na majetku alebo zdravn úhvatel'a.
- Pred prvám pouhvaním skontrolujte, či zodpovedajú technický charakteristiky vzrobku, ktorý s' uvedený na ľtntku, parametrom elektrickej siete.
- Pouhnavajte len v dombnosti v s'lade s támo návodom na pouhvanie. Spotrebič nie je určená na pouhvanie v priemyselnej vzrobe.
- Nepouhrajte spotrebič ani napbjasch kóbel do vody alebo iných tekutín. Pre zamedzenie poranenia elektrickým prúdom nepouhnavajte spotrebič vonku alebo pri zväzenej vlhkosti vzduchu.
- Zapnajte spotrebič do elektrickej siete len suchými rukami; pri tom sa drh'te za z'ustrčku, ne'ahajte za kóbel.
- Dbajte na to, aby sa napbjasch kóbel nedotýkal ostrých krajov a horých povrchov.
- Vhdy odpbjajte spotrebič od elektrickej siete pred čistením alebo v prnpade, he spotrebič nepouhnavate.
- Z'kaz pouhnavania spotrebiče s poškodenám napbjaschm kóblom a/alebo z'busvkou. Pre

zamedzenie nebezpečia musíte porokodenэ kбbel vymeniť v autorizovanom servisnom centre.

- Nedбvajte spotrebič blzko tepelnэch zdrojov (radiбtorov a pod.) a chrбňte ho od priamych slnečnйho svetla, lebo to mфhe spфsobiť deformбciu plastovэch частн.
- Dbajte na deti, aby sa nesmeli hrať so spotrebičom.
- Aby sa nerozkodila hadica, neprekъsajte ju a ne Ťahajte za ňu.
- Dbajte na to, aby vzduchovй otvory neboli zablokovanй, aby sa do nich nedostali nepovoleni predmety (prach, vlasy, oblečenie a pod.).
- Buďte veľmi opatrnн, ak pracujete s vysбvаčom na schodoch.
- Pred začiatkom рбсе odstrбňte z podlahy vľetky tlejivй alebo ostrй predmety, ktorй by mohli porokodiť zberаč prachu.
- Ak vэробok určiť dobu bol pri teplotбch pod 0 ° C, pred zapnutнm je potrebnн ho nechať pri izbovej teplote po dobu najmenej 2 hodiny.
- Vэробca si vyhradzuje рбво bez dodatočnйho oznбmenia vykonбvatъ menъie zmeny na konъtrukcii vэробku, ktorй značne neovplyvnia bezpečnosť jeho pouћnvania, prevбdzkyschopnosť ani funkčnosť.
- **UPOZORNENIE:**
- Pre nedopustenie preŤaћenia napбjacej siete neprпbъjajte vэробok spoločne s ďalъnnи vэкопнэмнн elektrickэмнн spotrebičmi do tej istej zбsuvky.
- Nezapнnajte vysбvаč bez vloћenэch filtrov, lebo to mфhe pokazиť motor spotrebiča.
- Nečistite valъnnм vysбvаčom vlhkй povrchy. Nie je určенэ pre odstrбnenie tekutнn.
- Koberce, ktorй boli vyčistenй tekutэм prostriedkom, pred čistenнm vysбvаčom musн uschnъť.
- Nikdy neroућnъvajte vysбvаč bez zberаča prachu alebo s porokodenэм zberаčom prachu.

PRED PRVÝM POUŽÍVANÍM

- Pre pripojenie hadice do vysбvаča vložte jej koniec do vysбvacieho otvoru a pritlačte, kým nepočujete cvaknutie.
- Vysuňte teleskopickú rúrku na požadovanú dĺžku.
- Vložte prípojnný nаtrubok hadice do rúrky.
- Nastavte na rúrku jeden z nаstavcov:
 - Kombinovanъ nаstavec “podlaha/koberec”: je určенý pre čistenie kobercov a podobnných povrchov, a tiež hladkých povrchov.
 - Kombinovanъ nаstavec “nаbytok/štrbina”: – pre čistenie čalúneného nаbytku, záclon, ozdobnných povrchov a Ťažko prístupnných miest (rohov a štrbнn). Pre čistenie nаbytku, ozdobnných povrchov otočte nаstavcom v smere šпpky.

PREVÁDZKA

- Pred začiatkom práce vyťahnnite napбjаcй kбbel na požadovanú dĺžku a strčte zástrčku do zásuvky. Źltý symbol na kбbli označuje jeho optimálnu dĺžku, červený symbol označuje maximálnu povolenú dĺžku.
- Pre zapnutie vysбvаča stlačte tlačidlo Zap./Vyp., pre vypnutie ho stlačte ešte rаz.
- Na rukovаti hadice je regulátor vzduchovэho рrúdu, vďaka ktorému sa dá menиť intenzitu vysбvania
 - pre čistenie záclon, knић, nаbytku a pod. doporučujeme ho otvoriť
 - pre čistenie kobercov - zatvoriť
- Na telese spotrebiča je regulátor výkonu, vďaka ktorému sa tiež dá menиť intenzitu vysбvania.
- Pre zmotávnnie napбjacieho kбbla stlačte príslušnné tlačidlo, pri tom doporučujeme ho pridržať rukou, aby sa neprekrúcal a tým nebol poškodený.

- Aby sa motor neprehriаl dodrжujte maximálnu dobu nepretržitej prevádzky spotrebiča: 15 minút, po ktorej musí byť prestávka najmenej 15 minút.

VÝHODY VÁŠHO VYSБVАČА

- Váš vysбvаč je vybavený systэмom s piatimi úrovnami filtrácie vzduchu:
 - Trojvrstvovэ vrecko z tkaniny
 - Jemnný vláknnový filter nachádzajuci sa medzi vreckom a motorom
 - Jemnný vláknnový filter nachádzajuci sa na vývode vzduchu z vysбvаča.
- 5 filtračnných vrstiev zabezpečuje nanajvъš dôkladnné čistenie.

ČISTENIE A ÚDRŽBA

- Po ukončenni práce vypnnite vysбvаč a odpojte ho od elektrickej siete.
- Otrite vonkajšie časti spotrebiča jemnou utierkou s umývacím prostriedkom, ktorй neobsahuje brúsne látky.
- Neponárajte spotrebič ani napбjаcй kбbel do vody alebo iných tekutнn.

ČISTENIE ZBERАČА PRACHU

- Pravidelne čistite zberаč prachu. Podľa toho, ak sa zberаč napľnnuje, stupnica indikátora sa bude pohybovatъ v okienku; jej stredná poloha znamená, že zberаč prachu je teba čistiť.
- Snimite hadicu, otvorte veko úseku na zberаč prachu, vyjmite zberаč prachu, snimite zo spodnného kraja upínač, vyčistite zberаč prachu, zatvorte ho a dajte späť upínač, potom dôkladne vráťte zberаč prachu na miesto.
- Pritlačujte veko, kým nepočujete cvaknutie a otvorte ho.

UPOZORNENIE: Ak je zberаč prachu vloћенý zle, veko vysбvаča sa nezavriе.

ČISTENIE FILTROV

- Čistite filtre minimálne jeden rаz za rok. Pri častom používanни vysбvаča preplachujte filtre po každých 3-5 čistených zberаča prachu.
- Odpojte vysбvаč od elektrickej siete.
- Otvorte veko úseku zberаča prachu a vyjmite filter, ktorй je pred elektrickým motorom.
- Vyjmite filter, ktoré je na východe vzduchovэho рrúdu.
- Prepláchnite filtre teplou tečúcou vodou a dôkladne ich vysušte na vzduchu.
- Vložte filtre na miesto.

UPOZORNENIE:

- Nezapínajte vysбvаč bez vloћенých filtrov, lebo to môže pokazиť motor spotrebiča.
- Neprávajte filtre v práčke a nesušte ich fénom.

UCHOVÁVANIE

- Postavte vysбvаč vertikálne.
- Otočte hadicou okolo rúrky.
- Upevnite rúrku v špeciálnom žliabku na telese spotrebiča.